

PREFEITURA DE  
**BALSAS**

Continua a construção da cidade que queremos

ESTADO DO MARANHÃO

PREFEITURA MUNICIPAL DE BALSAS

**HABILITAÇÃO**  
**EBARA BOMBAS**  
**AMÉRICA DO SUL**  
**LTDA.**



## EBARA Bombas América do Sul Ltda.

Matriz Bauru - Fábrica - Rua Joaquim Marques de Figueiredo, 2-31, 17034-290 SP, Fone: (11) 4009-0000 / 4009-0320  
Filial Vargem Grande do Sul - Fábrica - Av. Manoel Gomes Cavaca, 3-40, Parque Industrial, CP 72, 13880-000, SP, Fone: (19) 3541-9100  
Fundição - Av. Centenário, 275, Parque Industrial, CP 72, 13880-000, Vargem Grande do Sul, SP, Fone: (19) 3541-5111  
Filial Belo Horizonte - Av. Marcelo Diniz Xavier, nº 470, California, 31385-070 MG, Fone: (51) 3555-4200  
Filial Feira de Santana - Av. Transcristalina, nº 1651, Campo Limpo, 44032-411, BA, Fone: (75) 4009-2200  
Filial Curitiba - Av. Manoel José de Arruda, 2326, Lote B, Grande Tercero, 75065-700, MT, Fone: (65) 4009-0450  
Filial Araquari - Rod. Municipal Corveta, 1771, Galpão 199 AB, Porto Grande, 69245-000, Araquari - SC, Fone: (47) 4009-4150  
Filial Belém - Rod. BR 316, 1806 NM 07 A, Galpão 05, Terminal de Cargas, Centro, 67330-000, Ananindeua - PA, Fone: (91) 3073-5599  
Filial Barueri - Comércio Exterior - Estrada dos Romeiros, 2762, Vila São Silvestre, SP, Fone: (11) 2124-7700 / 2124-7744  
Filial Jabotão dos Guararapes - Rod. BR-101 Sul, Km 86 E, Galpão 02, Bloco C01, Cond. Ptacho Verde, Prazeres, 54355-000, PE, Fone: (51) 3479-5072

À

Prefeitura Municipal de Balsas/MA

Secretária Municipal Permanente de Licitações e Contratos.

Ref. Pregão Eletrônico nº 67/2023

Processo Administrativo nº 61977/2023

Tipo: Menor preço por item.

Objeto: Registro de preços para futura e eventual contratação de empresa especializada no fornecimento de material e equipamentos de bombas submersas para atender as necessidades do SAAE, conforme as condições, quantidades e exigências estabelecidas no Termo de Referência, neste edital e seus anexos.

### DECLARAÇÃO DE SUJEIÇÃO ÀS CONDIÇÕES ESTABELECIDAS NO EDITAL E DE INEXISTÊNCIA DE FATOS SUPERVENIENTES IMPEDITIVOS DA HABILITAÇÃO.

Ao,

SAAE DE BALSAS/MA

Ao Pregoeiro e equipe de apoio.

Nelson Reginato do Canto Júnior, portador do RG nº 8.548.764-8-SSP/SP, abaixo assinado, na qualidade de responsável legal da proponente, Ebara Bombas América do Sul Ltda, CNPJ nº 46.138.319/0001-89, DECLARA expressamente que se sujeita às condições estabelecidas no Edital acima citado e que acatará integralmente qualquer decisão que venha a ser tomada pelo licitador quanto à qualificação apenas das proponentes que tenham atendido às condições estabelecidas no Edital e que demonstrem integral capacidade de entrega dos materiais previstos.

Declara, ainda, para todos os fins de direito, a inexistência de fatos supervenientes impeditivos da habilitação ou que comprometa a idoneidade da proponente nos termos do artigo 32, parágrafo 2º, e artigo 98 da Lei nº 8.666, de 21 de junho de 1993, e alterações subsequentes.

Bauru, 29 de janeiro de 2024.

NELSON REGINATO  
DO CANTO  
JUNIOR:01548126845

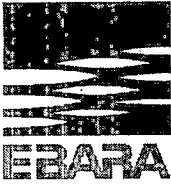
Assinado de forma digital por  
NELSON REGINATO DO CANTO  
JUNIOR:01548126845  
Data: 2024.01.26 16:10:29 -03'00'

Ebara Bombas América do Sul Ltda.  
CNPJ nº 46.138.319/0001-89  
Nelson Reginato do Canto Júnior  
Vice-Presidente Executivo  
RG nº 8.548.764-8-SSP/SP  
CPF nº 015.481.268-45

**46.138.319/0001-89**

**EBARA BOMBAS  
AMÉRICA DO SUL LTDA.**

Rua Joaquim Marques de Figueiredo, 2-31  
Dist. Industrial - CEP 17.034-290  
BAURU - SP



## EBARA Bombras América do Sul Ltda.

Matriz Bauru - Fábrica - Rua Joaquim Marques de Figueiredo, 2-31, 17.034-290, SP, Fone: (14) 4609-0000 / 4609-0026  
 Filial Vargem Grande do Sul - Fábrica - Av. Manoel Gomes Casaca, 841, Parque Industrial, CP. 72, 13890-000, SP, Fone: (19) 3641-9100  
 Fundação - Av. Centenário, 275, Parque Industrial, CP. 72, 13890-000, Vargem Grande do Sul, SP, Fone: (19) 3641-5111  
 Filial Belo Horizonte - Av. Marcelo Diniz Xavier, nº 470, Califórnia, 30955-070, MG, Fone: (31) 3955-4200  
 Filial Feira de Santana - Av. Transnordestina, nº 1661, Campo Limpo, 44032-411, BA, Fone: (51) 4009-2200  
 Filial Cuiabá - Av. Manoel José de Arruda, 2226, Lote B, Grande Terceiro, 73055-700, MT, Fone: (65) 4009-0450  
 Filial Araquari - Rod. Municipal Corvela, 1-71, Galpão 199 A6, Posto Grande, 89245-000, Araquari - SC, Fone: (47) 4009-4150  
 Filial Belém - Rod. BR 316, 1905 KM 07 A, Galpão 05, Terminal de Cargas Centro, 67030-000, Ananindeua - PA, Fone: (91) 3070-5590  
 Filial Barueri - Comércio Exterior - Estrada dos Rômulo, 2752, Vila São Silvestre, SP, 06417-000, SP, Fone: (11) 2124-7700 / 2124-7744  
 Filial Jabotão dos Guararapes - Rod. BF-101, Sul Zm 685, 54030-000, Bloco G11, Comp. Páteo Verde, Prateres, 54030-000, PE, Fone: (51) 4130-0000

À

Prefeitura Municipal de Balsas/MA  
 Secretária Municipal Permanente de Licitações e Contratos.

Ref. Pregão Eletrônico nº 67/2023  
 Processo Administrativo nº 61977/2023

Tipo: Menor preço por item.

Objeto: Registro de preços para futura e eventual contratação de empresa especializada no fornecimento de material e equipamentos de bombas submersas para atender as necessidades do SAAE, conforme as condições, quantidades e exigências estabelecidas no Termo de Referência, neste edital e seus anexos.

### DECLARAÇÃO NOS TERMOS DO INCISO XXXIII DO ARTIGO 7º DA CONSTITUIÇÃO FEDERAL.

Ao,  
 SAAE DE BALSAS/MA  
 Ao Pregoeiro e equipe de apoio.

Ebara Bombras América do Sul Ltda, inscrito no CNPJ nº 46.138.319/0001-89, por intermédio de seu representante legal o Sr. Nelson Reginato do Canto Júnior, portador da carteira de identidade RG nº 8.548.764-8-SSP/SP e CPF nº 015.481.268-45, declara, para fins do disposto no INC. V DO ART. Nº 27 da Lei nº 8.666, de 21 de junho de 1993, acrescido pela Lei nº 9.854, de 27 de outubro de 1999, que não emprega menor de dezoito anos em trabalho noturno, perigoso ou insalubre e não emprega menor de dezesseis anos.

Ressalva: Emprega menor, a partir de quatorze anos, na condição de aprendiz. (X)

Bauru, 29 de janeiro de 2024.

NELSON REGINATO  
 DO CANTO  
 JUNIOR:01548126845  
 Dados: 2024.01.26 16:10:52  
 -03'00"

Assinado de forma digital por  
 NELSON REGINATO DO CANTO  
 JUNIOR:01548126845  
 Dados: 2024.01.26 16:10:52  
 -03'00"

Ebara Bombras América do Sul Ltda.  
 CNPJ nº 46.138.319/0001-89  
 Nelson Reginato do Canto Júnior  
 Vice-Presidente Executivo  
 RG nº 8.548.764-8-SSP/SP  
 CPF nº 015.481.268-45

**46.138.319/0001-89**

**EBARA BOMBAS  
 AMÉRICA DO SUL LTDA.**

Rua Joaquim Marques de Figueiredo, 2-31  
 Dist. Industrial - CEP 17.034-290  
 BAURU - SP



## EBARA Bombas América do Sul Ltda.

Matriz Bauru - Fábrica - Rua Joaquim Marques de Faria, s/nº, 13634-274, SP - Fone: (13) 4099-0000 / 4039-0020  
Filial Vargem Grande do Sul - Fábrica - Av. Manoel Gomes Custos, 840, Parque Industrial, 13.772-139/20-000, SP - Fone: (13) 2641-0100  
Fundição - Av. Centenário, 278, Parque Industrial, 13.772-139/010, Vargem Grande do Sul - Fone: (13) 2641-5111  
Filial Belo Horizonte - Av. Marechal Deodoro, s/nº, 31615-070, MG - Fone: (31) 3655-4200  
Filial Feira de Santana - Av. Transamerica, nº 1551, Jardim Lagoa, 44032-411, BA - Fone: (71) 31408-2200  
Filial Curitiba - Av. Manoel José de Arruda, 2026, Lote 2, Grande Foz de Iguaçu, 71359-700, MT - Fone: (55) 4009-0450  
Filial Araquari - Rod. Municipal Corveta, 1771, Gleça 139 AB, Porto Grande, 89248-000, Anquari - SC - Fone: (47) 4664-4150  
Filial Belém - Rod. BR 316, 1906 KM 07 A, Galpão 06, Terminal de Cargas, Centro, 67030-000, Ananindeua - PA - Fone: (91) 3075-5500  
Filial Barueri - Comércio Exterior - Estrada dos Poços, 7762, Vila São Silvestre, SP - Fone: (11) 2124-7700 / 2124-7744  
Filial Jaboatão dos Guararapes - Rod. SP-101 Sul Zr. 65 b, Galpão 02, Bloco 001, Cond. Pão-de-Ázúcar, Prateres, 54355-000, PE - Fone: (81) 4470-0077

À

Prefeitura Municipal de Balsas/MA  
Secretária Municipal Permanente de Licitações e Contratos.

Ref. Pregão Eletrônico nº 67/2023  
Processo Administrativo nº 61977/2023

Tipo: Menor preço por item.

Objeto: Registro de preços para futura e eventual contratação de empresa especializada no fornecimento de material e equipamentos de bombas submersas para atender as necessidades do SAAE, conforme as condições, quantidades e exigências estabelecidas no Termo de Referência, neste edital e seus anexos.

### DECLARAÇÃO DE ELABORAÇÃO INDEPENDENTE DA PROPOSTA

Ao,  
SAAE DE BALSAS/MA  
Ao Pregoeiro e equipe de apoio.

Nelson Reginato do Canto Júnior, portador da carteira de identidade RG nº 8.548.764-8-SSP/SP e CPF nº 015.481.268-45, como representante devidamente constituído da Ebara Bombas América do Sul Ltda, inscrito no CNPJ nº 46.138.319/0001-89, para fins do disposto no Edital de licitação: Pregão Eletrônico nº 67/2023, DECLARA, sob as penas da Lei, em especial no ART. 299 do Código Penal Brasileiro, que:

- A) A proposta apresentada para participar do Pregão Eletrônico nº 67/2023, foi elaborada de maneira independente, e o conteúdo da proposta não foi, no todo ou em parte, direta ou indiretamente, discutido ou recebido de qualquer outro participante potencial ou de fato do Pregão Eletrônico nº 67/2023, por qualquer meio ou por qualquer pessoa.
- B) A intenção de apresentar a proposta elaborada para participar do Pregão Eletrônico nº 67/2023 não foi informada, discutida ou recebida de qualquer outro participante potencial ou de fato do Pregão Eletrônico nº 67/2023, por qualquer meio ou por qualquer pessoa;
- C) Que não tentou, por qualquer meio ou por qualquer pessoa, influir na decisão de qualquer outro participante potencial ou de fato do Pregão Eletrônico nº 67/2023 quanto a participar ou não da referida licitação;

NELSON REGINATO  
DO CANTO  
JUNIOR:015481268  
45

Assinado de forma  
digital por NELSON  
REGINATO DO CANTO  
JUNIOR:01548126845  
Dados: 2024.01.26  
16:11:06-03'00"



## EBARA Bombas América do Sul Ltda.

Matriz Bauru - Fábrica - Rua Joaquim Marques de Figueiredo, 2-31, 13034-276, SP. Fone: (13) 4069-0000 / 4069-0929  
 Filial Vargem Grande do Sul - Fábrica - Av. Adolpho Gomes Lavaca, 548, Jd. Ipiranga, 13120-000, SP. Fone: (13) 2641-5100  
 Fundação - Av. Centenário, 275, Parque Industrial, 13120-000, SP. Fone: (13) 2641-5111  
 Filial Belo Horizonte - Av. Marechal Delfino, 1651, Campo Limpo, 4404-411, BA. Fone: (41) 4069-2200  
 Filial Feira de Santana - Av. Transameridiana, 1651, Campo Limpo, 4404-411, BA. Fone: (41) 4069-2200  
 Filial Curitiba - Av. Manoel José de Arruda, 2326, Lote 2, Vila São Francisco, 73055-700, MT. Fone: (65) 4069-0450  
 Filial Araquari - Rod. Municipal Corveta, 1771, Galpão 109 AB, Porto Grande, 69245-000, Araquari - SC. Fone: (47) 4069-4150  
 Filial Belém - Rod. BR 316, 1806 KM 07 A, Galpão 06, Terminal de Cargas, Centro, 67030-000, Ananindeua - PA. Fone: (81) 3075-5599  
 Filial Barueri - Comércio Exterior - Estrada dos Rincões, 2762, Vila São Silvestre, 07, 06417-000, SP. Fone: (11) 2124-7700 / 2124-7744  
 Filial Jabotão dos Guararapes - Rod. SP-101 Sul, 7m 25 5, Galpão 04, Bloco G01, Cond. Pícho Verde, Prazeres, 54335-000, PE. Fone: (51) 3475-9572

- D) Que o conteúdo da proposta apresentada para participar do Pregão Eletrônico nº 67/2023 não será, no todo ou em parte, direta ou indiretamente, comunicado ou discutido com qualquer outro participante potencial ou de fato do Pregão Eletrônico nº 67/2023 antes da adjudicação do objeto da referida licitação;
- E) Que o conteúdo da proposta apresentada para participar do Pregão Eletrônico nº 67/2023 não foi, no todo ou em parte, direta ou indiretamente, informado, discutido ou recebido de qualquer integrante do Município de Balsas/MA, antes da abertura oficial das propostas; e
- F) Que está plenamente ciente do teor e da extensão desta declaração e que detém plenos poderes e informações para firmá-la.

Bauru, 29 de janeiro de 2024.

NELSON REGINATO DO CANTO JUNIOR:01548126845  
 Assinado de forma digital por NELSON REGINATO DO CANTO JUNIOR:01548126845  
 Dados: 2024.01.26 16:11:32 -03'00'

Ebara Bombas América do Sul Ltda.  
 CNPJ nº 46.138.319/0001-89  
 Nelson Reginato do Canto Júnior  
 Vice-Presidente Executivo  
 RG nº 8.548.764-8-SSP/SP  
 CPF nº 015.481.268-45

**46.138.319/0001-89**

**EBARA BOMBAS  
 AMÉRICA DO SUL LTDA.**

Rua Joaquim Marques de Figueiredo, 2-31  
 Dist. Industrial - CEP 17.034-290  
 BAURU - SP



## EBARA Bombras América do Sul Ltda.

Matriz Bauru - Fábrica - Rua Joaquim Marques de Figueiredo, 2-31, 170-4-274-000, SP, Fone: (13) 4004-0000 / 4069-0000  
 Filial Vargem Grande do Sul - Fábrica - Av. Manoel Gomes, Cuiabá, 840, Parque Industrial, CEP 72-13800-000, SP, Fone: (13) 3541-8100  
 Fundação - Av. Centenário, 278, Parque Industrial, CEP 12-120-000, Jorveti, Cuiabá, SP, Fone: (13) 3741-8111  
 Filial Belo Horizonte - Av. Marçal Diniz, Cuiabá, 13-130, Cuiabá, 30055-000, MG, Fone: (31) 3615-4200  
 Filial Feira de Santana - Av. Transnordestina, nº 1651, Janga Leão, 44312-411, BA, Fone: (71) 4009-2200  
 Filial Cuiabá - Av. Manoel José de Arruda, 2028, Lule B, Grande Terceiro, 73055-700, MT, Fone: (65) 4009-0460  
 Filial Araçuaí - Rod. Municipal Corveta, 1731, Galvão, 109-000, Porto Grande, 99245-000, Araçuaí - SC, Fone: (47) 4002-4150  
 Filial Belém - Rod. BR 316, 1806 NM 07 A, Galvão, 67030-000, Ananindeua - PA, Fone: (81) 3075-6595  
 Filial Barueri - Comércio Exterior - Estrada dos Rosários, 2762, Vila São Silvestre, SP, 064-1-800, SP, Fone: (11) 2424-7700 / 7474-7744  
 Filial Jaboatão dos Guararapes - Rod. BR 101, Sul Ym 45 F, Jaboatão, 54035-000, PE, Fone: (81) 3419-4177

À

Prefeitura Municipal de Balsas/MA

Secretária Municipal Permanente de Licitações e Contratos.

Ref. Pregão Eletrônico nº 67/2023

Processo Administrativo nº 61977/2023

Tipo: Menor preço por item.

Objeto: Registro de preços para futura e eventual contratação de empresa especializada no fornecimento de material e equipamentos de bombas submersas para atender as necessidades do SAAE, conforme as condições, quantidades e exigências estabelecidas no Termo de Referência, neste edital e seus anexos.

### DECLARAÇÃO DE IDONEIDADE

Ao,

SAAE DE BALSAS/MA

Ao Pregoeiro e equipe de apoio.

A empresa Ebara bombas América do Sul Ltda, inscrita no CNPJ nº 46.138.319/0001-89, por intermédio de seu representante legal o SR. Nelson Reginato do Canto Júnior, portador da Carteira de Identidade nº 8.548.764.8-SSP/SP, e do CPF nº 015.481.268-45, DECLARA não ter recebido do município de Balsas/MA ou de qualquer outra entidade da administração direta ou indireta, em âmbito federal, estadual e municipal, suspensão temporário de participação em licitação e ou impedimento de contratar com a administração, assim como não ter recebido declaração de inidoneidade para licitar e ou contratar com a administração federal, estadual e municipal.

Bauru, 29 de janeiro de 2024.

NELSON REGINATO DO CANTO  
 JUNIOR:015481268-45  
 Assinado de forma digital por NELSON REGINATO DO CANTO  
 Dados: 2024.01.26 16:11:46 -03'00'

Ebara Bombras América do Sul Ltda.  
 CNPJ nº 46.138.319/0001-89  
 Nelson Reginato do Canto Júnior  
 Vice-Presidente Executivo  
 RG nº 8.548.764-8-SSP/SP  
 CPF nº 015.481.268-45

**46.138.319/0001-89**

**EBARA BOMBAS  
 AMÉRICA DO SUL LTDA.**

Rua Joaquim Marques de Figueiredo, 2-31  
 Dist. Industrial - CEP 17.034-290  
 BAURU - SP



## EBARA Bombas América do Sul Ltda.

Matriz Bauru - Fábrica - Rua Joaquim Marques de Figueiredo, 2-31, 17034-290, SP, Fone: (11) 4009-0000 / 4009-0020  
 Filial Vargem Grande do Sul - Fábrica - Av. Manoel Gomes Cavaca, 844, Parque Industrial, CEP 72, 13880-000, SP, Fone: (19) 3641-8100  
 Fundação - Av. Centenário, 275, Parque Industrial, CEP 72, 13880-000, Vargem Grande do Sul, SP, Fone: (19) 3641-8111  
 Filial Belo Horizonte - Av. Marechal Góes, 1400, 31250-000, Belo Horizonte, MG, Fone: (31) 4009-4000  
 Filial Feira de Santana - Av. Transchordésia, n.º 1861, 44000-000, Feira de Santana, BA, Fone: (75) 4009-2200  
 Filial Curitiba - Av. Manoel José de Arruda, 2-28, 81250-000, Curitiba, PR, Fone: (41) 4009-4150  
 Filial Araquari - Rod. Municipal, 1775, 68240-000, Araquari, SC, Fone: (47) 4009-4150  
 Filial Belém - Rod. BR 316, 1005, KM 07 A, 66100-000, Belém, PA, Fone: (91) 3078-5555  
 Filial Barueri - Comércio Exterior - Estrada dos Romeros, 2762, Vila São Silvestre, SP, Fone: (11) 2124-7700 / 2124-7744  
 Filial Jaboatão dos Guararapes - Rod. BR-101 Sul, Km 65, 5, 54330-000, Jaboatão, PE, Fone: (81) 3409-4472

À

Prefeitura Municipal de Balsas/MA  
 Secretária Municipal Permanente de Licitações e Contratos.

Ref. Pregão Eletrônico nº 67/2023  
 Processo Administrativo nº 61977/2023

Tipo: Menor preço por item.

Objeto: Registro de preços para futura e eventual contratação de empresa especializada no fornecimento de material e equipamentos de bombas submersas para atender as necessidades do SAAE, conforme as condições, quantidades e exigências estabelecidas no Termo de Referência, neste edital e seus anexos.

### DECLARAÇÃO DE CUMPRIMENTO DOS REQUISITOS DE HABILITAÇÃO

A empresa Ebara bombas América do Sul Ltda, inscrita no CNPJ nº 46.138.319/0001-89, localizada na Rua Joaquim Marques de Figueiredo, nº 2-31, Distrito Industrial, Bauru/SP, CEP nº 17.034-290, DECLARA, em conformidade com a Lei nº 10.520/02, que cumpre todos os requisitos para habilitação para este certame licitatório na SAAE DE BALSAS/MA – PREGÃO ELETRÔNICO Nº 67.2023.

Bauru, 29 de janeiro de 2024.

NELSON REGINATO DO CANTO  
 JUNIOR:01548126845  
 45

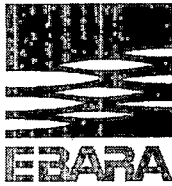
Assinado de forma digital por NELSON REGINATO DO CANTO JUNIOR:01548126845  
 Dados: 2024.01.26 16:12:00 -03'00'

Ebara Bombas América do Sul Ltda.  
 CNPJ nº 46.138.319/0001-89  
 Nelson Reginato do Canto Júnior  
 Vice-Presidente Executivo  
 RG nº 8.548.764-8-SSP/SP  
 CPF nº 015.481.268-45

**46.138.319/0001-89**

**EBARA BOMBAS  
 AMÉRICA DO SUL LTDA.**

Rua Joaquim Marques de Figueiredo, 2-31  
 Dist. Industrial - CEP 17.034-290  
 BAURU - SP



## EBARA Bombras América do Sul Ltda.

Matriz Bauru - Fábrica - Rua Joaquim Marques de Figueiredo, 2-31, 17034-290, SP. Fone: (14) 4094-0000 / 4094-0026  
 Filial Vargem Grande do Sul - Fábrica - Av. Marechal Deodoro, 346, F. Ind. Ind. - Vargem Grande do Sul - SP. Fone: (11) 3641-8100  
 Fundação - Av. Centenário, 273 Parque Industrial - SP. Fone: (11) 3641-8111  
 Filial Belo Horizonte - Av. Marechal Deodoro, 346, F. Ind. Ind. - Belo Horizonte - MG. Fone: (31) 3641-8111  
 Filial Feira de Santana - Av. Transnordestina, 11551, Campo Lúcio, 44037-411, BA. Fone: (71) 4094-2200  
 Filial Curitiba - Av. Manoel José de Arruda, 2326, Lote 10, Grande Telemo, 73035-700, MT. Fone: (65) 4094-0460  
 Filial Araquari - Rod. Municipal Corveta, 1771, Galpão 109 AB, Porto Grande, 69245-000, Araquari - SC. Fone: (47) 4094-4150  
 Filial Belém - Rod. BR 316, 1606 KM 07 A, Galpão 06, Terminal de Cargas, Centro, 67030-000, Ananindeua - PA. Fone: (91) 3075-5599  
 Filial Barueri - Comércio Exterior - Estrada dos Romenos, 2752, Vila São Silvestre, SP. Fone: (11) 2124-7700 / 2124-7744  
 Filial Jaboatão dos Guararapes - Rod. BR-101 Sul, Km 25,6 - Galpão 02, Bloco G01, Condi. Pácho Verde, Praceres, 54350-000, PE. Fone: (51) 3479-1122

À

Prefeitura Municipal de Balsas/MA

Secretária Municipal Permanente de Licitações e Contratos.

Ref. Pregão Eletrônico nº 67/2023

Processo Administrativo nº 61977/2023

Tipo: Menor preço por item.

Objeto: Registro de preços para futura e eventual contratação de empresa especializada no fornecimento de material e equipamentos de bombas submersas para atender as necessidades do SAAE, conforme as condições, quantidades e exigências estabelecidas no Termo de Referência, neste edital e seus anexos.

### DECLARAÇÃO DE INEXISTÊNCIA DE VÍNCULO COM A ADMINISTRAÇÃO PÚBLICA

Ao,

SAAE DE BALSAS/MA

Ao Pregoeiro e equipe de apoio.

A empresa Ebara bombas América do Sul Ltda, inscrita no CNPJ nº 46.138.319/0001-89, localizada na Rua Joaquim Marques de Figueiredo, nº 2-31, Distrito Industrial, Bauru/SP, CEP nº 17.034-290, por intermédio de seu Representante Legal Sr. Nelson Reginato do Canto Júnior, portador da Carteira de Identidade nº 8.548.764.8-SSP/SP, e do CPF nº 015.481.268-45, DECLARA, para os devidos fins, sob pena das sanções previstas nas leis, que não possui vínculo direto ou indireto com a administração pública do município de Balsas/MA, bem como, não possui em seu quadro de pessoal (sócios, funcionários, empregado ou prestadores de serviços) que sejam servidores públicos ativos, inativos ou em regime de licença, vinculado à instituição pública contratante.

Bauru, 29 de janeiro de 2024.

NELSON REGINATO DO CANTO JUNIOR:01548126845  
 Assinado de forma digital por NELSON REGINATO DO CANTO JUNIOR:01548126845  
 Dados: 2024.01.26 16:14:23 -03'00'

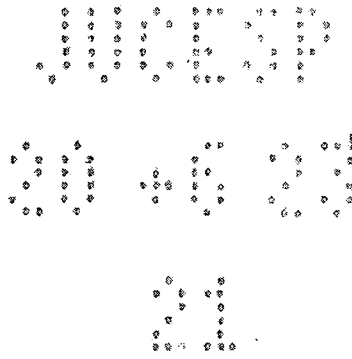
Ebara Bombras América do Sul Ltda.  
 CNPJ nº 46.138.319/0001-89  
 Nelson Reginato do Canto Júnior  
 Vice-Presidente Executivo  
 RG nº 8.548.764-8-SSP/SP  
 CPF nº 015.481.268-45

**46.138.319/0001-89**

**EBARA BOMBAS  
 AMÉRICA DO SUL LTDA.**

Rua Joaquim Marques de Figueiredo, 2-31  
 Dist. Industrial - CEP 17.034-290  
 BAURU - SP



JUCESP PROTOCOLO  
2.041.868/23-5**ALTERAÇÃO DO CONTRATO SOCIAL DA  
EBARA BOMBAS AMÉRICA DO SUL LTDA.**NIRE 35.200.391.096  
CNPJ/MF nº 46.138.319/0001-89

Pelo presente instrumento particular:

- EBARA CORPORATION**, sociedade constituída e existente de acordo com as leis do Japão, com sede em 11-1 Haneda Asahi-Cho, Ota-Ku, Tokyo, Japão, inscrita no Cadastro Nacional de Pessoas Jurídicas do Ministério da Fazenda ("CNPJ/MF") sob o nº 05.719.875/0001-61, neste ato representada por seu procurador Sr. **ROBERTO MASSAHIRO SERIKAWA**, brasileiro, nascido em 05 de dezembro de 1962, casado sob o regime de comunhão parcial de bens, engenheiro químico, portador da Cédula de Identidade RG nº 13.432.130-3 (SSP/SP), inscrito no CPF/MF sob o nº 037.275.848-74, residente e domiciliado na Cidade de Poços de Caldas, Estado de Minas Gerais, na Praça Monsenhor Faria de Cástro, nº 80, Apto. 60, Centro, CEP 37701-049, nos termos da procuração anexa ("Ebara Corporation"); e
- EBARA DENSAN LTD.**, sociedade constituída e existente de acordo com as leis do Japão, com sede em Omorikita 3-2-16, Ota-Ku, Tokyo, Japão, inscrita no CNPJ/MF sob o nº 05.723.003/0001-77, neste ato representada por seu procurador Sr. **ROBERTO MASSAHIRO SERIKAWA**, acima qualificado, nos termos da procuração anexa ("Ebara Densan" e, em conjunto com Ebara Corporation, em conjunto, "Sócias");

únicas Sócias da sociedade empresária limitada denominada **EBARA BOMBAS AMÉRICA DO SUL LTDA.**, com sede na Cidade de Bauru, Estado de São Paulo, na Rua Joaquim Marques de Figueiredo, nº 2-31, Distrito Industrial Domingos Biancardi, CEP 17034-290, inscrita no CNPJ/MF sob o nº 46.138.319/0001-89, com seus atos constitutivos devidamente registrados perante a Junta Comercial do Estado de São Paulo ("JUCESP") sob o NIRE 35.200.391.096, e última alteração contratual registrada em 18 de maio de 2023 sob o nº 188.459/23-6, resolvem de comum acordo alterar o Contrato Social da Sociedade em conformidade com as seguintes cláusulas e condições ("Sociedade");



## I. ADMINISTRAÇÃO E REPRESENTAÇÃO

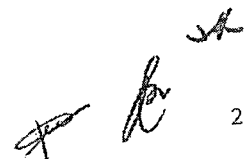
1.1. As Sócias, por unanimidade e sem ressalvas, aprovam a substituição do Sr. **ROBERTO MATSUSHIRO SERIKAWA**, acima qualificado, do cargo de Presidente Executivo da Sociedade, pelo Sr. **RYUSUKE KOBAYASHI**, japonês, nascido em 30 de setembro de 1975, casado sob o regime de comunhão parcial de bens, relações internacionais, portador da Cédula de Identidade para estrangeiros RNM nº F819293S, inscrito no CPF/MF sob nº 718.929.611-56, residente e domiciliado na Cidade de Bauru, Estado de São Paulo, na Rua Anna Pietro Forte, nº 2-151, Lote 14, Quadra B, Residencial Villaggio I, CEP 17018-820 o qual passa a ocupar o cargo de Presidente Executivo da Sociedade.

1.2. Decidem as sócias, de comum acordo, alterar os parágrafos primeiro e décimo da "CLÁUSULA VI – ADMINISTRAÇÃO E REPRESENTAÇÃO", passa a ter a seguinte redação:

### CLÁUSULA VI – ADMINISTRAÇÃO E REPRESENTAÇÃO

**Parágrafo Primeiro** – A posição de Presidente Executivo será exercida exclusivamente pelo Sr. **RYUSUKE KOBAYASHI**, japonês, nascido em 30 de setembro de 1975, casado sob o regime de comunhão parcial de bens, relações internacionais, portador da Cédula de Identidade para estrangeiros RNM nº F819293S, inscrito no CPF/MF sob nº 718.929.611-56, residente e domiciliado na Cidade de Bauru, Estado de São Paulo, na Rua Anna Pietro Forte, nº 2-151, Lote 14, Quadra B, Residencial Villaggio I, CEP 17018-820.

**Parágrafo Décimo** – O mandato dos senhores Ryusuke Kobayashi, Nelson Reginato do Canto Júnior e Vasco Fernando Sousa Carneira, nomeados como Administradores Diretores não sócios nos termos dos Parágrafos Primeiro e Segundo desta Cláusula iniciou-se em 1º de junho de 2023 e vigorará até 31 de março de 2024, após essa data será designada por ato separado ou por meio de alteração de contrato social a eleição ou reeleição dos Diretores Administradores não sócios, conforme estipula o parágrafo quarto.



0 1 2 3 4 5 6 7 8 9 10 11 12 13 14 15 16 17 18 19 20 21 22 23 24 25 26 27 28 29 30 31 32 33 34 35 36 37 38 39 40 41 42 43 44 45 46 47 48 49 50 51 52 53 54 55 56 57 58 59 60 61 62 63 64 65 66 67 68 69 70 71 72 73 74 75 76 77 78 79 80 81 82 83 84 85 86 87 88 89 90 91 92 93 94 95 96 97 98 99 100

0 1 2 3 4 5 6 7 8 9 10 11 12 13 14 15 16 17 18 19 20 21 22 23 24 25 26 27 28 29 30 31 32 33 34 35 36 37 38 39 40 41 42 43 44 45 46 47 48 49 50 51 52 53 54 55 56 57 58 59 60 61 62 63 64 65 66 67 68 69 70 71 72 73 74 75 76 77 78 79 80 81 82 83 84 85 86 87 88 89 90 91 92 93 94 95 96 97 98 99 100

0 1 2 3 4 5 6 7 8 9 10 11 12 13 14 15 16 17 18 19 20 21 22 23 24 25 26 27 28 29 30 31 32 33 34 35 36 37 38 39 40 41 42 43 44 45 46 47 48 49 50 51 52 53 54 55 56 57 58 59 60 61 62 63 64 65 66 67 68 69 70 71 72 73 74 75 76 77 78 79 80 81 82 83 84 85 86 87 88 89 90 91 92 93 94 95 96 97 98 99 100

1.3. Em razão da deliberação descrita no item 1.2. acima, as Sócias resolvem alterar a redação da "CLÁUSULA VI – ADMINISTRAÇÃO E REPRESENTAÇÃO", que passa a vigorar, a partir desta data, de acordo com a seguinte redação:

#### CLÁUSULA VI – ADMINISTRAÇÃO E REPRESENTAÇÃO

A administração da Sociedade será exercida por 04 (quatro) Diretores, sócios ou não, com mandato com prazo de 10 (dez) meses, sendo permitida a reeleição, os quais terão as seguintes designações: 01 (um) Presidente Executivo, 02 (dois) Vice-Presidentes Executivos e 01 (um) Diretor.

**Parágrafo Primeiro** – A posição de Presidente Executivo será exercida exclusivamente pelo Sr. **RYUSUKE KOBAYASHI**, japonês, nascido em 30 de setembro de 1975, casado sob o regime de comunhão parcial de bens, relações internacionais, portador da Cédula de Identidade para estrangeiros RNM nº F819293S, inscrito no CPF/MF sob nº 718.929.611-56, residente e domiciliado na Cidade de Bauru, Estado de São Paulo, na Rua Anna Pietro Forte, nº 2-151, Lote 14, Quadra B, Residencial Villaggio I, CEP 17018-820.

**Parágrafo Segundo** - As posições de Vice-Presidentes Executivos serão exercidas pelo Sr. **NELSON REGINATO DO CANTO JÚNIOR**, brasileiro, nascido em 20 de março de 1958, casado sob o regime de comunhão parcial de bens, engenheiro mecânico, inscrito sob o CPF/MF nº 015.481.268-45 e portador da Cédula de Identidade RG nº 8.548.764 SSP/SP, residente e domiciliado na Cidade de Bauru, Estado de São Paulo, na Rua Maria Evangelina Machado Soares, nº 1-152, Condomínio Residencial Villaggio I, CEP 17018-826, designado para o cargo de Diretor de Operações, e pelo Sr. **VASCO FERNANDO DE SOUSA CARDEIRA**, português, nascido em 03 de janeiro de 1966, união estável, economista, portador da Cédula de Identidade para estrangeiros RNE nº G250304U, inscrito no CPF/MF sob nº 238.716.518-77, residente e domiciliado na Cidade de Vargem Grande do Sul, Estado de São Paulo, na Rua Major Antônio de Oliveira Fontão, nº 625 Apto. 71, CEP 13.880-000, designado para o cargo de Diretor Financeiro.

*[Handwritten signatures]*

**Parágrafo Terceiro** – Uma posição de Diretor permanecerá vacante até futura designação.

**Parágrafo Quarto** – Os Diretores da Sociedade serão eleitos, destituídos ou substituídos pelas Sócias representando a maioria do capital social da Sociedade, por meio de alteração do Contrato Social ou em ato separado, conforme a lei vigente aplicável.

**Parágrafo Quinto** – O Presidente Executivo terá, individualmente, plena autoridade para conduzir os negócios e representar a Sociedade, como autor ou réu, em juízo ou fora, perante terceiros, repartições públicas federais, estaduais e municipais, agências, institutos da seguridade social e quaisquer outras entidades governamentais, podendo adotar medidas consideradas razoáveis e necessárias para representar a Sociedade.

**Parágrafo Sexto** – Os demais Diretores terão suas atividades designadas pelo Presidente Executivo.

**Parágrafo Sétimo** – Na ausência do Presidente Executivo, a Sociedade será representada, individualmente, por qualquer dos Vice-Presidentes Executivos.

**Parágrafo Oitavo** – Os Diretores poderão receber uma remuneração (pró-labore) mensal pela prestação dos serviços de administradores da Sociedade, que será definida pelas Sócias representando a maioria do capital, em Reunião de Sócias.

**Parágrafo Nono** – Fica vedado o uso da denominação social em atos que envolvam a Sociedade em obrigações estranhas aos seus objetivos sociais, tais como fianças, avais, aceites e endossos em favor de terceiros.

**Parágrafo Décimo** - O mandato dos senhores Ryusuke Kobayashi, Nelson Reginato do Canto Júnior e Vasco Fernando de Sousa Carneira, nomeados como Administradores Diretores não sócios nos termos dos Parágrafos Primeiro e Segundo desta Cláusula iniciou-se em 1º de junho de 2023 e vigorará até 31 de março de 2024, após essa data será designada por ato separado ou por meio de alteração de contrato social a eleição ou reeleição dos Diretores Administradores não sócios, conforme estipula o parágrafo quarto.

  
4

0 3 3 7 0 7 7 0 0 0  
 0 7 1 5 4 3 0 0 0 0  
 0 0 0 0 0 0 0 0 0 0  
 0 0 0 0 0 0 0 0 0 0  
 0 0 0 0 0 0 0 0 0 0

0 0 0 0 0 0 0 0 0 0  
 0 0 0 0 0 0 0 0 0 0  
 0 0 0 0 0 0 0 0 0 0  
 0 0 0 0 0 0 0 0 0 0

0 0 0 0  
 0 0 0 0  
 0 0 0 0  
 0 0 0 0

## II. CONSOLIDAÇÃO DO CONTRATO SOCIAL

As demais cláusulas não alcançadas por este instrumento de alteração de contrato social permanecem em pleno vigor.

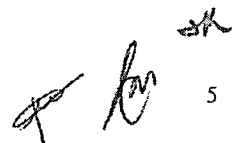
Decorrente das alterações, as Sócias resolvem consolidar o Instrumento Particular de Alteração de Contrato Social da Sociedade que passa a vigorar com a nova redação consolidada:

### **"CONTRATO SOCIAL DA EBARA BOMBAS AMÉRICA DO SUL LTDA.**

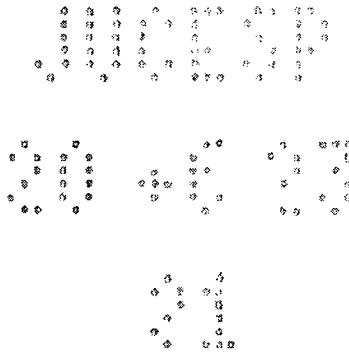
#### **CLÁUSULA I – SEDE E FILIAIS**

A sociedade denominada **EBARA BOMBAS AMÉRICA DO SUL LTDA.** ("Sociedade") é constituída na forma da sociedade limitada, e tem sede e domicílio na Cidade de Bauru, Estado de São Paulo, na Rua Joaquim Marques de Figueiredo, nº 2-31, Distrito Industrial Domingos Biancardi, CEP 17034-290, e possui 09 (nove) filiais nos seguintes estabelecimentos:

- (i) Na Estrada dos Romeiros, nº 2782, Galpão 02, Vila São Silvestre, na Cidade de Barueri, Estado de São Paulo, CEP 06417-000, inscrita no CNPJ/MF sob o nº 46.138.319/0002-60, registrada perante a JUCESP sob o NIRE 35903036354 ("Filial Metropolitana"), passando a exercer o mesmo objeto social da matriz.

 5

- (ii) Na Rodovia BR-316, nº 1906, KM 07, Letra A, Terminal de Cargas, Galpão 06, Centro, CEP 67030-000, na cidade de Ananindeua, Estado do Pará, inscrita no CNPJ/MF sob o nº 46.138.319/0005-02, registrada perante a JUCEPA sob o NIRE 15900415234 ("Filial Pará"), passando a exercer o mesmo objeto social da matriz.
- (iii) Na Avenida Marcelo Diniz Xavier, nº 470, Califórnia, na Cidade de Belo Horizonte, Estado de Minas Gerais, CEP 30855-075, inscrita no CNPJ/MF sob o nº 46.138.319/0006-93, registrada perante a JUCEMG sob o NIRE 31902490309 ("Filial Belo Horizonte"), passando a exercer o mesmo objeto social da matriz.
- (iv) Na Avenida Manoel Gomes Casaca, nº 840, Parque Industrial, na cidade de Vargem Grande do Sul, Estado de São Paulo, CEP 13880-000, inscrita no CNPJ/MF sob o nº 46.138.319/0007-74, registrada perante a JUCESP sob o NIRE 35905628089 ("Filial Vargem Grande do Sul I"), passando a exercer o mesmo objeto social da matriz.
- (v) Na Avenida Centenário, nº 275, Parque Industrial, na Cidade de Vargem Grande do Sul, Estado de São Paulo, CEP 13880-000, inscrita no CNPJ/MF sob o nº 46.138.319/0008-55, registrada perante a JUCESP sob o NIRE 35905628097 ("Filial Vargem Grande do Sul II"), passando a exercer o mesmo objeto social da matriz.
- (vi) Na Rodovia BR - 101 Sul, Km 86.58, Galpão 02, Bloco G01, Prazeres, na Cidade de Jaboatão dos Guararapes, Estado de Pernambuco, CEP 54.335-000, inscrita no CNPJ/MF sob o nº 46.138.319/0010-70, registrada perante a JUCEPE sob o NIRE 26900758351 JUCEPE ("Filial Jaboatão"), passando a exercer o mesmo objeto social da matriz.
- (vii) Na Avenida Transnordestina, nº 1.661, Bairro Campo Limpo, na Cidade de Feira de Santana, Estado da Bahia, CEP 44032-411, inscrita no CNPJ/MF sob o nº 46.138.319/0009-36, registrada perante a JUCEB sob o NIRE 29901272382 ("Filial Feira de Santana"), passando a exercer o objeto social, Fabricação de equipamentos hidráulicos e pneumáticos, peças e acessórios, exceto válvulas, Comércio atacadista de máquinas e equipamentos para o uso industrial, partes e peças, Manutenção e reparação de equipamentos hidráulicos e pneumáticos, exceto válvulas, Representantes comerciais e agentes do comércio de máquinas, equipamentos, embarcações e aeronaves.



- (viii) Na Avenida Manoel Jose de Arruda nº 2376, lote B, Bairro Grande Terceiro, na cidade de Cuiabá, Estado do Mato Grosso, CEP 78065-700, inscrita no CNPJ/MF sob o nº 46.138.319/0011-50, ("Filial Cuiabá"), passando a exercer o mesmo objeto social da Matriz.
- (ix) Na Estrada Porto Grande, nº 1771, Galpão 119 AB, Bairro Porto Grande, na cidade de Araquari, Estado de Santa Catarina, CEP 89245-000, inscrita no CNPJ/MF sob o nº 46.138.319/0012-31, registrada perante a JUCESC sob o NIRE 42902104050 ("Filial Santa Catarina"), passando a exercer o mesmo objeto social da Matriz.

**Parágrafo único:** A Sociedade poderá abrir ou extinguir filiais, sucursais, depósitos ou escritórios administrativos, obedecendo às disposições legais vigentes.

### CLÁUSULA II – OBJETO SOCIAL

A sociedade tem por objeto social a industrialização, comercialização, representação comercial e a importação e exportação de equipamentos, sistemas e controles elétricos, hidráulicos e mecânicos e seus componentes acessórios, inclusive bombas e peças fundidas de ferro, aço, bronze, alumínio e etc; módulos, controladores de carga, inversores/conversores e baterias para energia fotovoltaica; prestação direta e a intermediação na prestação de serviços técnicos, serviços de operação e manutenção de equipamentos; locação de máquinas e equipamentos em geral; e-commerce; e participação em outras sociedades como sócia ou acionista.

### CLÁUSULA III – CAPITAL SOCIAL

O capital social é R\$ 99.106.054,71 (noventa e nove milhões, cento e seis mil, cinquenta e quatro reais e setenta e um centavos), dividido em 44.442.177 (quarenta e quatro milhões, quatrocentos e quarenta e dois mil e cento e setenta e sete) quotas no valor nominal de R\$ 2,23 (dois reais e vinte

*[Handwritten signatures]*  
7

e três centavos), cada uma, totalmente subscritas e integralizadas em moeda corrente nacional, distribuídas entre a EBARA CORPORATION e a EBARA DENSAN LTD. (em conjunto denominadas "Sócias") conforme demonstrado a seguir:

<i>Sócias</i>	<i>No. de Quotas</i>	<i>Valor (R\$)</i>	<i>%</i>
<b>EBARA CORPORATION</b>	44.438.537	99.097.937,51	99,99%
<b>EBARA DENSAN LTD.</b>	3.640	8.117,20	0,01%
<b>Total</b>	<b>44.442.177</b>	<b>99.106.054,71</b>	<b>100%</b>

**Parágrafo Único:** A responsabilidade de cada Sócia é restrita ao valor de suas quotas, mas todas respondem solidariamente pela integralização do capital social.

#### CLÁUSULA IV – DIREITO DE PREFERÊNCIA

As quotas são indivisíveis e não poderão ser cedidas ou transferidas sem o consentimento formal das outras Sócias, a quem fica assegurado, em igualdade de condições e preço o direito de preferência para a sua aquisição se postas à venda, na proporção de suas quotas de capital. Cumprida essa exigência, e no caso de as demais Sócias não exercerem o seu direito de preferência, dentro de 30 (trinta) dias, a contar da data da respectiva comunicação, as quotas poderão ser livremente cedidas ou transferidas para a Sociedade, desde que a mesma tenha fundos disponíveis, ou para qualquer terceiro.

#### CLÁUSULA V – DURAÇÃO

A Sociedade iniciou as suas atividades em 04 de julho de 1979 e seu prazo de duração é indeterminado.

*[Handwritten signatures]*



0 0 0 0 0 0 0 0 0 0  
 0 0 0 0 0 0 0 0 0 0  
 0 0 0 0 0 0 0 0 0 0  
 0 0 0 0 0 0 0 0 0 0  
 0 0 0 0 0 0 0 0 0 0  
 0 0 0 0 0 0 0 0 0 0

0 0 0 0 0 0 0 0 0 0  
 0 0 0 0 0 0 0 0 0 0  
 0 0 0 0 0 0 0 0 0 0  
 0 0 0 0 0 0 0 0 0 0  
 0 0 0 0 0 0 0 0 0 0  
 0 0 0 0 0 0 0 0 0 0

0 0 0 0 0 0  
 0 0 0 0 0 0  
 0 0 0 0 0 0  
 0 0 0 0 0 0

## CLÁUSULA VI – ADMINISTRAÇÃO E REPRESENTAÇÃO

A administração da Sociedade será exercida por 04 (quatro) Diretores, sócios ou não, com mandato com prazo de 10 (dez) meses, sendo permitida a reeleição, os quais terão as seguintes designações: 01 (um) Presidente Executivo, 02 (dois) Vice-Presidentes Executivos e 01 (um) Diretor.

**Parágrafo Primeiro** – A posição de Presidente Executivo será exercida exclusivamente pelo Sr. **RYSUKE KOBAYASHI**, japonês, nascido em 30 de setembro de 1975, casado sob o regime de comunhão parcial de bens, relações internacionais, portador da Cédula de Identidade para estrangeiros RNM nº F819293S, inscrito no CP-F/MF sob nº 718.929.611-56, residente e domiciliado na Cidade de Bauru, Estado de São Paulo, na Rua Anna Pietro Forte, nº 2-151, Lote 14, Quadra B, Residencial Villaggio I, CEP 17018-820.

**Parágrafo Segundo** - As posições de Vice-Presidentes Executivos serão exercidas pelo Sr. **NELSON REGINATO DO CANTO JÚNIOR**, brasileiro, nascido em 20 de março de 1958, casado sob o regime de comunhão parcial de bens, engenheiro mecânico, inscrito sob o CPF/MF nº 015.481.268-45 e portador da Cédula de Identidade RG nº 8.548.764 SSP/SP, residente e domiciliado na Cidade de Bauru, Estado de São Paulo, na Rua Maria Evangelina Machado Soares, nº 1-152, Condomínio Residencial Villaggio I, CEP 17018-826, designado para o cargo de Diretor de Operações, e pelo Sr. **VASCO FERNANDO DE SOUSA CARDEIRA**, português, nascido em 03 de janeiro de 1966, união estável, economista, portador da Cédula de Identidade para estrangeiros RNE nº G250304U, inscrito no CPF/MF sob nº 238.716.518-77, residente e domiciliado na Cidade de Vargem Grande do Sul, Estado de São Paulo, na Rua Major Antônio de Oliveira Fontão, nº 625 Apto. 71, CEP 13.880-000, designado para o cargo de Diretor Financeiro.

**Parágrafo Terceiro** – Uma posição de Diretor permanecerá vacante até futura designação.

**Parágrafo Quarto** – Os Diretores da Sociedade serão eleitos, destituídos ou substituídos pelas Sócias representando a maioria do capital social da Sociedade, por meio de alteração do Contrato Social ou em ato separado, conforme a lei vigente aplicável.

**Parágrafo Quinto** – O Presidente Executivo terá, individualmente, plena autoridade para conduzir os negócios e representar a Sociedade, como autor ou réu, em juízo ou fora, perante terceiros, repartições públicas federais, estaduais e municipais, agencias, institutos da seguridade social e

*[Handwritten signatures]*  
 9






quaisquer outras entidades governamentais, podendo adotar medidas consideradas razoáveis e necessárias para representar a Sociedade.

**Parágrafo Sexto** – Os demais Diretores terão suas atividades designadas pelo Presidente Executivo.

**Parágrafo Sétimo** – Na ausência do Presidente Executivo, a Sociedade será representada, individualmente, por qualquer dos Vice-Presidentes Executivos.

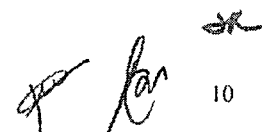
**Parágrafo Oitavo** – Os Diretores poderão receber uma remuneração (pró-labore) mensal pela prestação dos serviços de administradores da Sociedade, que será definida pelas Sócias representando a maioria do capital, em Reunião de Sócias.

**Parágrafo Nono** – Fica vedado o uso da denominação social em atos que envolvam a Sociedade em obrigações estranhas aos seus objetivos sociais, tais como fianças, avais, aceites e endossos em favor de terceiros.

**Parágrafo Décimo** - O mandato dos senhores Ryusuke Kobayashi, Nelson Reginato do Canto Júnior e Vasco Fernando de Sousa Cardeira, nomeados como Administradores Diretores não sócios nos termos dos Parágrafos Primeiro e Segundo desta Cláusula iniciou-se em 1º de junho de 2023 e vigorará até 31 de março de 2024, após essa data será designada por ato separado ou por meio de alteração de contrato social a eleição ou reeleição dos Diretores Administradores não sócios, conforme estipula o parágrafo quarto.

#### CLÁUSULA VII – EXERCÍCIO SOCIAL E REUNIÃO DE QUOTISTAS

Ao final de cada exercício social, em 31 de dezembro, os Diretores da Sociedade prestarão contas justificadas de sua administração, procedendo à elaboração das Demonstrações Financeiras, sob a observância das prescrições legais. Os lucros líquidos apurados terão a destinação que for estabelecida pelas Sócias, que deliberarão por maioria.



12 13 14 15 16 17 18 19 20 21 22 23 24 25 26 27 28 29 30 31 32 33 34 35 36 37 38 39 40 41 42 43 44 45 46 47 48 49 50 51 52 53 54 55 56 57 58 59 60 61 62 63 64 65 66 67 68 69 70 71 72 73 74 75 76 77 78 79 80 81 82 83 84 85 86 87 88 89 90 91 92 93 94 95 96 97 98 99 100

101 102 103 104 105 106 107 108 109 110 111 112 113 114 115 116 117 118 119 120 121 122 123 124 125 126 127 128 129 130 131 132 133 134 135 136 137 138 139 140 141 142 143 144 145 146 147 148 149 150 151 152 153 154 155 156 157 158 159 160 161 162 163 164 165 166 167 168 169 170 171 172 173 174 175 176 177 178 179 180 181 182 183 184 185 186 187 188 189 190 191 192 193 194 195 196 197 198 199 200

201 202 203 204 205 206 207 208 209 210 211 212 213 214 215 216 217 218 219 220 221 222 223 224 225 226 227 228 229 230 231 232 233 234 235 236 237 238 239 240 241 242 243 244 245 246 247 248 249 250

**Parágrafo Primeiro** - A Sociedade poderá levantar balanços ou balancetes patrimoniais em períodos inferiores a um ano, e o lucro apurado nessas demonstrações intermediárias, poderão ser distribuídos mensalmente às Sócias, a título de "Antecipação de Lucros".

**Parágrafo Segundo** - As reuniões de quotistas serão convocadas sempre que houver necessidade de deliberar sobre matéria de competência das Sócias, nos termos da legislação aplicável e deste Contrato Social. As reuniões poderão ser convocadas por quaisquer das Sócias ou pelo Presidente Executivo, mediante envio de comunicação escrita aos endereços das Sócias da Sociedade, devendo ser observado um prazo de antecedência de pelos menos 7 (dias) dias. A convocação deverá conter a data, a hora, o local e as matérias a serem deliberadas na reunião a ser convocada. Os requisitos de convocação poderão ser dispensados se todas as Sócias estiverem presentes na reunião.

**Parágrafo Terceiro.** O presidente da reunião de quotistas deverá ser o Presidente Executivo, o qual nomeará o secretário. Na ausência do Presidente Executivo, o presidente e o secretário serão nomeados pelas Sócias presentes na reunião.

**Parágrafo Quarto.** As Sócias poderão ser representados em reunião de quotistas por procuradores, cujo mandato deverá conter poder específico para a participação na reunião de quotistas e as matérias que o procurador estará autorizado a votar. O instrumento de procuração deverá ser apresentado na reunião de quotistas pelo outorgado.

**Parágrafo Quinto.** - As Sócias deverão reunir-se ordinariamente antes do término do 4º (quarto) mês, após o encerramento do exercício social, com o objetivo de deliberar acerca (i) da aprovação das demonstrações financeiras da Sociedade do ano encerrado; (ii) da destinação dos lucros da Sociedade, se houver; (iii) bem como tratar de qualquer outro assunto constante da ordem do dia.

**Parágrafo Sexto** - Sem prejuízo do disposto acima, as Sócias poderão reunir-se extraordinariamente, sempre que necessário for, para deliberar sobre questões de sua competência ou quando houver interesse da Sociedade.

**Parágrafo Sétimo** - As reuniões de quotistas instalam-se com a presença, em primeira convocação, de titulares de no mínimo  $\frac{3}{4}$  (três quartos) do capital social e, em segunda convocação, por qualquer quórum.

**Parágrafo Oitavo** - As deliberações serão tomadas por maioria dos votos, salvo quórum específico previsto na legislação em vigor. As deliberações da reunião deverão ser refletidas na respectiva ata de reunião de quotistas e ser assinada pelos presentes, incluindo as Sócias representando o quórum

*[Assinaturas]*

de aprovação necessário para aprovação da matéria em questão. A reunião torna-se dispensável quando todas as Sócias decidirem, por escrito, sobre a matéria que seria objeto de deliberação da mesma.

de aprovação necessário para aprovação da matéria em questão. A reunião torna-se dispensável quando todas as Sócias decidirem, por escrito, sobre a matéria que seria objeto de deliberação da mesma.

de aprovação necessário para aprovação da matéria em questão. A reunião torna-se dispensável quando todas as Sócias decidirem, por escrito, sobre a matéria que seria objeto de deliberação da mesma.

de aprovação necessário para aprovação da matéria em questão. A reunião torna-se dispensável quando todas as Sócias decidirem, por escrito, sobre a matéria que seria objeto de deliberação da mesma.

#### **CLÁUSULA VIII - CESSÃO DE QUOTAS**

Qualquer Sócia retirante receberá o valor das suas quotas, apurado em balanço especial, em 12 (doze) parcelas mensais, iguais e consecutivas, vencendo-se a primeira no prazo de 30 (trinta) dias, contados da data de sua retirada.

#### **CLÁUSULA IX – FORO**

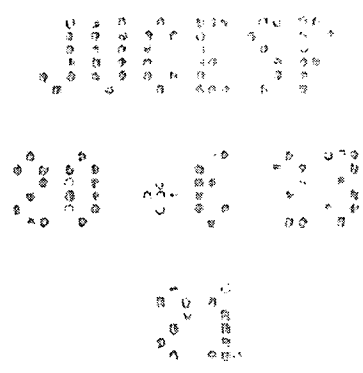
Para todas as questões oriundas deste contrato, fica eleito o foro da comarca de Bauru, Estado de São Paulo, com exclusão de qualquer outro, por mais privilegiado que seja.

#### **CLÁUSULA X – DECLARAÇÃO DE DESIMPEDIMENTO**

Os Diretores declaram, sob as penas da Lei, que não estão impedidos de exercer a administração da Sociedade, por lei especial, ou em virtude de condenação criminal, ou por se encontrarem sob efeito dela, a pena que vedem ainda que temporariamente, o acesso a cargos públicos; ou por crime falimentar, de prevaricação, peita ou suborno, concussão, peculato, ou contra a economia popular, contra o sistema financeiro nacional, contra normas de defesa de concorrência, contra as relações de consumo, fé pública, ou a propriedade (art. 1.011, parágrafo 1º, CC/2002).

#### **CLÁUSULA XI – LEGISLAÇÃO APLICÁVEL**

Os casos omissos do presente Contrato Social, serão regidos pelas disposições inseridas no capítulo próprio das Sociedades Limitadas no Código Civil, Lei 10.406/02, sendo ainda regido de forma



supletiva, pelas normas aplicáveis às Sociedades por Ações, contidas na Lei 6.404/1976, conforme alterada.”

E, por estarem assim justos e contratados, assinam o presente instrumento em 03 (três) vias, de igual teor e forma, na presença de 02 (duas) testemunhas.

Bauru, 01 de junho de 2023.

*JSK*

EBARA CORPORATION  
pp. Ryusuke Kobayashi

*JSK*

EBARA DENSAN LTD.  
pp. Ryusuke Kobayashi

*JSK*

Ryusuke Kobayashi  
Administrador não sócio

Testemunhas:

1. *Carlos Augusto dos Reis*  
Nome: Carlos Augusto dos Reis  
RG: 21.846.837-4  
CPF: 131.729.748-20

2. *Tatiane Botacini Martins*  
Nome: Tatiane Botacini Martins  
RG: 42.206.533-x  
CPF: 318.916.028-70

SECRETARIA DE DESENVOLVIMENTO ECONOMICO - JUCESP  
SECRETARIA GERAL  
MARTA CRISTINA FREI  
209.216/23-2

20 JUN 2023  
JUCESP  
JUCESP



TERCEIRO TABELIÃO DE NOTAS E DE PROTESTO DE LETRAS E TÍTULOS DE BAURI - SP  
Demades Mario Castro - Tabelião



PROCURAÇÃO BASTANTE QUE FAZ: **EBARA BOMBAS AMÉRICA DO SUL LTDA**

**S A I B A M** quantos virem este público instrumento de procuração que no dia **22 (vinte e dois) de junho de 2023 (dois mil e vinte e três)**, nesta cidade e comarca de Bauri, Estado de São Paulo, da República Federativa do Brasil, neste Tabelionato perante mim, ALINE CAMILA NOVAES PARRA, Escrevente Notarial, preposta designada para a lavratura desta pelo Substituto do Tabelião, que ao final subscreve, compareceu como OUTORGANTE **EBARA BOMBAS AMÉRICA DO SUL LTDA**, com sede nesta cidade, no Distrito Industrial, na Rua Joaquim Marques de Figueiredo, n. 2-31 (CEP 17034-290), Distrito Industrial I, telefone (14) 40090000, inscrita no CNPJ. sob n. 46.138.319/0001-89, com contrato social arquivado sob n. 35200391096, em 04/09/1979, na Junta Comercial do Estado de São Paulo, cuja cópia se encontra arquivada neste Tabelionato, na pasta 42, sob n. de ordem 031, e posteriores alterações, sendo a última com consolidação contratual, firmada em 01 de junho de 2023, registrada na Junta Comercial do Estado de São Paulo, sob n. sob n. 209.216/23-2, cuja cópia fica arquivada neste Tabelionato, na pasta de contrato n. 046, sob n. de ordem 146, neste ato representada por seu Diretor Presidente Sr. RYUSUKE KOBAYASHI, japonês, casado, relações internacionais, nascido aos 30/09/1975, portador da cédula de identidade para estrangeiros RNM nº F819293S, e inscrito no CPF. sob n. 7.18.929.611-56, com endereço profissional nesta cidade na Rua Joaquim Marques de Figueiredo, n. 2-31 (CEP 17.034-290) Distrito Industrial I (e-mail kobayashi.ryusuke@ebara.com), residente e domiciliado nesta cidade na Rua Anna Pietro Forte, n. 2-151, lote 14, quadra B, Residencial Villaggio I, CEP: 17018-820. O presente é identificado como sendo o próprio por mim e pelo Substituto do Tabelião, pelos documentos apresentados e mencionados do que dou fé. Então pela outorgante, na forma representada, foi-me dito que por este público instrumento e na melhor forma de direito nomeia e constitui como PROCURADOR, **NELSON REGINATO DO CANTO JÚNIOR**, brasileiro, casado, engenheiro mecânico, nascido aos 20/03/1958, portador da cédula de identidade RG. n. 8.548.764-SSP/SP e inscrito no CPF. n. 015.481.268-45, com endereço profissional nesta cidade na Rua Joaquim Marques de Figueiredo, n. 2-31 (CEP 17.034-290) Distrito Industrial I (e-mail nelson.reginato@ebara.com.br), residente e domiciliado nesta cidade, na Rua Maria Evangelina Machado Soares, n. 1-152 (CEP 17.018-826) Világio I, telefone (14) 997914000, a quem confere amplos, gerais e ilimitados poderes para representá-la perante as empresas de Economia Mista, Privada, Prefeituras, Autarquias e todos os órgãos de administração federal, estadual e municipal, podendo participar de todas as modalidades de licitações, pregões, coletas de preços, pedidos de cotações, podendo para tanto, apresentar e assinar propostas técnicas e comerciais, prestar esclarecimentos, concordar, discordar, transigir, impugnar, adquirir editais, proceder cadastramentos, assinar contratos, inclusive referente a consertos de bombas e vendas de peças a órgãos públicos, receber e efetuar pagamentos de quaisquer importâncias a favor ou em nome da outorgante,

Jaime dos Santos Junior  
Substituto do Tabelião

REPÚBLICA FEDERATIVA DO BRASIL  
VALER 195500 TERNITÓRIO NACIONAL - JORNAL DO COMÉRCIO - BAURÍ - SP - 195500



01182602108981.000219365-3

Praça Rodrigues de Abreu, 4-28 - Centro - Bauri - SP - CEP 17015-240  
www.3tabeliao.com.br - atendimento@3tabeliao.com.br

Fone / Fax / WhatsApp (14) 3235-8999 - facebook.com/terceirotabeliao





REPÚBLICA FEDERATIVA DO BRASIL

ESTADO DE SÃO PAULO 8800-5

SECRETARIA DA SEGURANÇA PÚBLICA

DEPARTAMENTO DE IDENTIFICAÇÃO RICHARDO CUMBEETON DA SILVA

PROIBIDO PLASTIFICAR



*Nelson Reginato do Canto Junior*

SECRETARIA DA SEGURANÇA PÚBLICA

CARTEIRA DE IDENTIDADE

VÁLIDA EM TODO O TERRITÓRIO NACIONAL

REGISTRO GERAL 8.548.764-8 DATA DE EMISSÃO 09/JAN/2012

USO: NELSON REGINATO DO CANTO JUNIOR

FILIAÇÃO: NELSON REGINATO DO CANTO

E HELENA MASTRANGELLI REGINATO

NACIONALIDADE: BAURU -SP DATA DE NASCIMENTO: 20/MAR/1958

DOC ORGEM: BAURU-SP 1.SUBD. CC:LV.B139/FLS.165 /N.008780

CNPJ: 015481268/45

208 Delegado Divisório  
Roberto de Almeida da Silva HRGD.55RSP

LEI Nº 7.116 DE 29/03/83

MINISTÉRIO DA FAZENDA  
SECRETARIA DA RECEITA FEDERAL  
COORDENAÇÃO DO SISTEMA DE INFORMAÇÕES ECONÔMICAS-FISCAIS

CARTÃO DE IDENTIFICAÇÃO DO CONTRIBUINTE

DOCUMENTO COMPROBATORIO DE INSCRIÇÃO NO CADASTRO DE PESSOAS FÍSICAS

VÁLIDO EM TODO TERRITÓRIO NACIONAL

ASSINATURA DO CONTRIBUINTE

*Nelson Reginato do Canto Junior*

CIC


NASCIMENTO: 20.03.58

INSCRIÇÃO NO CPF: 015 481 268 45

CONTRIBUINTE: NELSON REGINATO DO CANTO JUNIOR

SECRETARIO DA RECEITA FEDERAL



 <b>REPÚBLICA FEDERATIVA DO BRASIL</b> <b>CADASTRO NACIONAL DA PESSOA JURÍDICA</b>			
<b>NÚMERO DE INSCRIÇÃO</b> 46.138.319/0001-89 <b>MATRIZ</b>		<b>COMPROVANTE DE INSCRIÇÃO E DE SITUAÇÃO CADASTRAL</b>	
		<b>DATA DE ABERTURA</b> 13/02/1975	
<b>NOME EMPRESARIAL</b> FÁBRICA BOMBAS AMERICA DO SUL LTDA			
<b>TÍTULO DO ESTABELECIMENTO (NOME DE FANTASIA)</b> *****			<b>PORTE</b> <b>DEMAIS</b>
<b>CÓDIGO E DESCRIÇÃO DA ATIVIDADE ECONÔMICA PRINCIPAL</b> 28.12-7-00 - Fabricação de equipamentos hidráulicos e pneumáticos, peças e acessórios, exceto válvulas			
<b>CÓDIGO E DESCRIÇÃO DAS ATIVIDADES ECONÔMICAS SECUNDÁRIAS</b> 27.90-2-99 - Fabricação de outros equipamentos e aparelhos elétricos não especificados anteriormente 33.14-7-02 - Manutenção e reparação de equipamentos hidráulicos e pneumáticos, exceto válvulas 33.21-0-00 - Instalação de máquinas e equipamentos industriais 33.29-5-99 - Instalação de outros equipamentos não especificados anteriormente 46.14-1-00 - Representantes comerciais e agentes do comércio de máquinas, equipamentos, embarcações e aeronaves 46.63-0-00 - Comércio atacadista de Máquinas e equipamentos para uso industrial; partes e peças 47.89-0-99 - Comércio varejista de outros produtos não especificados anteriormente 63.99-2-00 - Outras atividades de prestação de serviços de informação não especificadas anteriormente 64.63-8-00 - Outras sociedades de participação, exceto holdings 74.90-1-04 - Atividades de intermediação e agenciamento de serviços e negócios em geral, exceto imobiliários 74.90-1-99 - Outras atividades profissionais, científicas e técnicas não especificadas anteriormente 77.19-5-99 - Locação de outros meios de transporte não especificados anteriormente, sem condutor 77.39-0-99 - Aluguel de outras máquinas e equipamentos comerciais e industriais não especificados anteriormente, sem operador 82.19-9-99 - Preparação de documentos e serviços especializados de apoio administrativo não especificados anteriormente 82.99-7-99 - Outras atividades de serviços prestados principalmente às empresas não especificadas anteriormente			
<b>CÓDIGO E DESCRIÇÃO DA NATUREZA JURÍDICA</b> 205-2 - Sociedade Empresária Limitada			
<b>LOGRADOURO</b> R JOAQUIM M DE FIGUEIREDO		<b>NÚMERO</b> 2 31	<b>COMPLEMENTO</b> *****
<b>CEP</b> 17.034-290	<b>BAIRRO/DISTRITO</b> DISTRITO INDUSTRIAL	<b>MUNICÍPIO</b> BAURU	<b>UF</b> SP
<b>ENDEREÇO ELETRÔNICO</b> CONTABILIDADE@THEBE.COM.BR		<b>TELEFONE</b> (14) 4009-0000/ (19) 3641-9100	
<b>ENTE FEDERATIVO RESPONSÁVEL (EFR)</b> *****			
<b>SITUAÇÃO CADASTRAL</b> ATIVA		<b>DATA DA SITUAÇÃO CADASTRAL</b> 03/11/2005	
<b>MOTIVO DE SITUAÇÃO CADASTRAL</b>			
<b>SITUAÇÃO ESPECIAL</b> *****		<b>DATA DA SITUAÇÃO ESPECIAL</b> *****	

Aprovado pela Instrução Normativa RFB nº 2.119, de 06 de dezembro de 2022.

Emitido no dia 05/01/2024 às 10:26:56 (data e hora de Brasília).

Página: 1/1



MINISTÉRIO DA FAZENDA  
Secretaria da Receita Federal do Brasil  
Procuradoria-Geral da Fazenda Nacional

814  
*[Assinatura]*

**CERTIDÃO POSITIVA COM EFEITOS DE NEGATIVA DE DÉBITOS RELATIVOS AOS TRIBUTOS  
FEDERAIS E À DÍVIDA ATIVA DA UNIÃO**

**Nome: EBARA BOMBAS AMERICA DO SUL LTDA**  
**CNPJ: 46.138.319/0001-89**

Reservado o direito de a Fazenda Nacional cobrar e inscrever quaisquer dívidas de responsabilidade do sujeito passivo acima identificado que vierem a ser apuradas, é certificado que:

1. constam débitos administrados pela Secretaria da Receita Federal do Brasil (RFB) com exigibilidade suspensa nos termos do art. 151 da Lei nº 5.172, de 25 de outubro de 1966 - Código Tributário Nacional (CTN), ou objeto de decisão judicial que determina sua desconsideração para fins de certificação da regularidade fiscal, ou ainda não vencidos; e
2. não constam inscrições em Dívida Ativa da União (DAU) na Procuradoria-Geral da Fazenda Nacional (PGFN).

Conforme disposto nos arts. 205 e 206 do CTN, este documento tem os mesmos efeitos da certidão negativa.

Esta certidão é válida para o estabelecimento matriz e suas filiais e, no caso de ente federativo, para todos os órgãos e fundos públicos da administração direta a ele vinculados. Refere-se à situação do sujeito passivo no âmbito da RFB e da PGFN e abrange inclusive as contribuições sociais previstas nas alíneas 'a' a 'd' do parágrafo único do art. 11 da Lei nº 8.212, de 24 de julho de 1991.

A aceitação desta certidão está condicionada à verificação de sua autenticidade na Internet, nos endereços <<http://rfb.gov.br>> ou <<http://www.pgfn.gov.br>>.

Certidão emitida gratuitamente com base na Portaria Conjunta RFB/PGFN nº 1.751, de 2/10/2014.

Emitida às 21:16:57 do dia 05/01/2024 <hora e data de Brasília>.

Válida até 03/07/2024.

Código de controle da certidão: **D6A8.951B.F39C.87A3**

Qualquer rasura ou emenda invalidará este documento.

[Voltar](#)[Imprimir](#)

### Certificado de Regularidade do FGTS - CRF

**Inscrição:** 46.138.319/0001-89  
**Razão Social:** EBARA BOMBAS AMERICA DO SUL LTDA  
**Endereço:** R JOAQUIM MARQUES DE FIGUEIREDO 231 / DISTRITO INDUSTRIAL / BAURU / SP / 17034-290

A Caixa Econômica Federal, no uso da atribuição que lhe confere o Art. 7, da Lei 8.036, de 11 de maio de 1990, certifica que, nesta data, a empresa acima identificada encontra-se em situação regular perante o Fundo de Garantia do Tempo de Serviço - FGTS.

O presente Certificado não servirá de prova contra cobrança de quaisquer débitos referentes a contribuições e/ou encargos devidos, decorrentes das obrigações com o FGTS.

**Validade:** 19/01/2024 a 17/02/2024

**Certificação Número:** 2024011904480483834606

Informação obtida em 23/01/2024 08:28:56

A utilização deste Certificado para os fins previstos em Lei esta condicionada a verificação de autenticidade no site da Caixa:  
**[www.caixa.gov.br](http://www.caixa.gov.br)**



PODER JUDICIÁRIO  
JUSTIÇA DO TRABALHO

### **CERTIDÃO NEGATIVA DE DÉBITOS TRABALHISTAS**

Nome: EBARA BOMBAS AMERICA DO SUL LTDA (MATRIZ E FILIAIS)

CNPJ: 46.138.319/0001-89

Certidão n°: 59342755/2023

Expedição: 26/10/2023, às 10:02:18

Validade: 23/04/2024 - 180 (cento e oitenta) dias, contados da data de sua expedição.

Certifica-se que **EBARA BOMBAS AMERICA DO SUL LTDA (MATRIZ E FILIAIS)**, inscrito(a) no CNPJ sob o n° 46.138.319/0001-89, **NÃO CONSTA** como inadimplente no Banco Nacional de Devedores Trabalhistas.

Certidão emitida com base nos arts. 642-A e 883-A da Consolidação das Leis do Trabalho, acrescentados pelas Leis ns.º 12.440/2011 e 13.467/2017, e no Ato 01/2022 da CGJT, de 21 de janeiro de 2022.

Os dados constantes desta Certidão são de responsabilidade dos Tribunais do Trabalho.

No caso de pessoa jurídica, a Certidão atesta a empresa em relação a todos os seus estabelecimentos, agências ou filiais.

A aceitação desta certidão condiciona-se à verificação de sua autenticidade no portal do Tribunal Superior do Trabalho na Internet (<http://www.tst.jus.br>).

Certidão emitida gratuitamente.

#### **INFORMAÇÃO IMPORTANTE**

Do Banco Nacional de Devedores Trabalhistas constam os dados necessários à identificação das pessoas naturais e jurídicas inadimplentes perante a Justiça do Trabalho quanto às obrigações estabelecidas em sentença condenatória transitada em julgado ou em acordos judiciais trabalhistas, inclusive no concernente aos recolhimentos previdenciários, a honorários, a custas, a emolumentos ou a recolhimentos determinados em lei; ou decorrentes de execução de acordos firmados perante o Ministério Público do Trabalho, Comissão de Conciliação Prévia ou demais títulos que, por disposição legal, contiver força executiva.



# PROCURADORIA GERAL DO ESTADO

## Procuradoria da Dívida Ativa

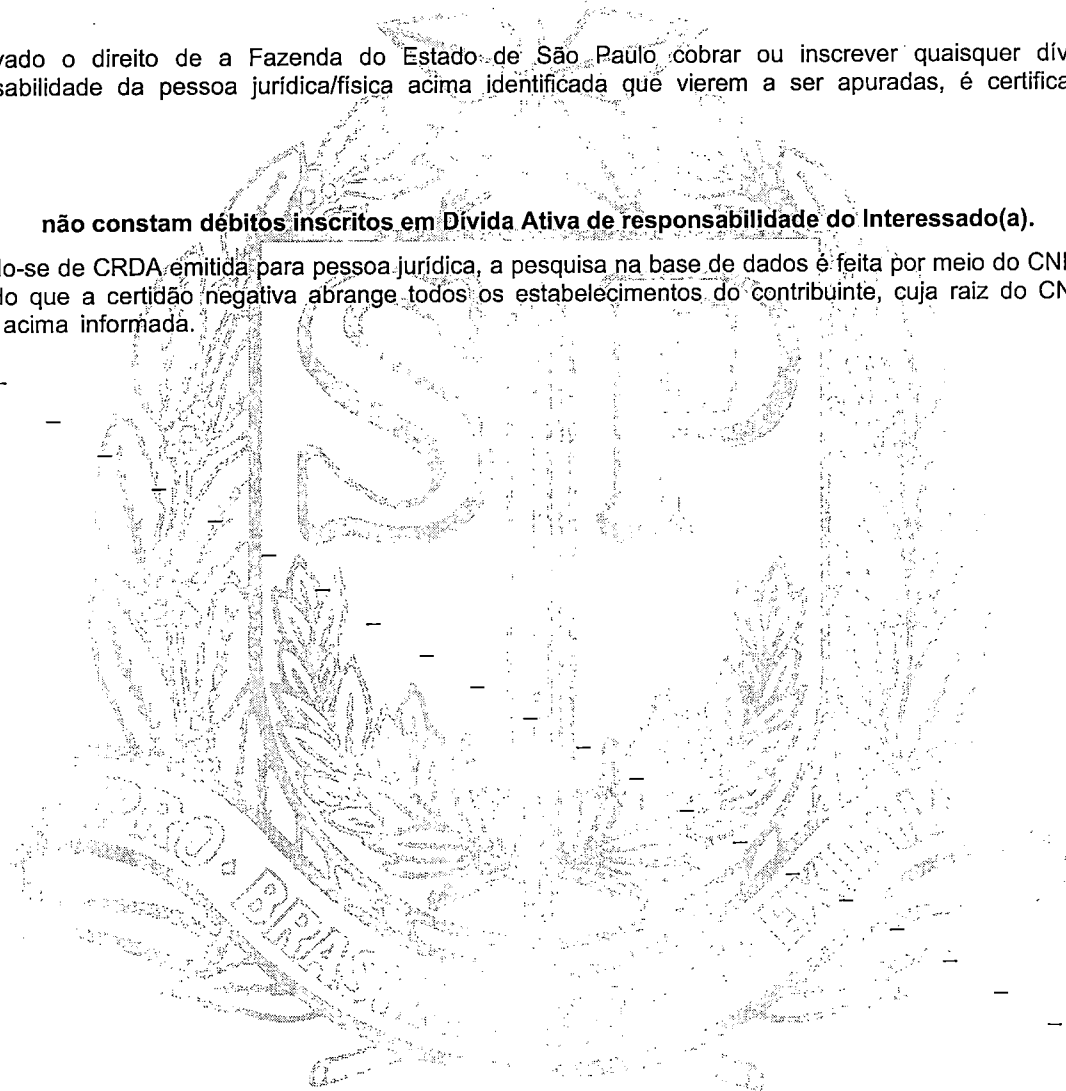
### Certidão Negativa de Débitos Tributários da Dívida Ativa do Estado de São Paulo

CNPJ Base: 46.138.319

Ressalvado o direito de a Fazenda do Estado de São Paulo cobrar ou inscrever quaisquer dívidas de responsabilidade da pessoa jurídica/física acima identificada que vierem a ser apuradas, é certificado que:

**não constam débitos inscritos em Dívida Ativa de responsabilidade do Interessado(a).**

Tratando-se de CRDA emitida para pessoa jurídica, a pesquisa na base de dados é feita por meio do CNPJ Base, de modo que a certidão negativa abrange todos os estabelecimentos do contribuinte, cuja raiz do CNPJ seja aquela acima informada.



Certidão nº 53274040

Folha 1 de 1

Data e hora da emissão 23/01/2024 08:22:11

(hora de Brasília)

Validade 30 (TRINTA) dias, contados da emissão.

Certidão emitida nos termos da Resolução Conjunta SF-PGE nº 2, de 9 de maio de 2013.

Qualquer rasura ou emenda invalidará este documento.

A aceitação desta certidão está condicionada à verificação de sua autenticidade no sítio

<http://www.dividaativa.pge.sp.gov.br>



Secretaria da Fazenda e Planejamento do Estado  
de São Paulo

818

Débitos Tributários Não Inscritos na Dívida Ativa do Estado de São Paulo

CNPJ: 46.138.319/0001-89

Ressalvado o direito da Secretaria da Fazenda e Planejamento do Estado de São Paulo de apurar débitos de responsabilidade da pessoa jurídica acima identificada, é certificado que **não constam débitos** declarados ou apurados pendentes de inscrição na Dívida Ativa de responsabilidade do estabelecimento matriz/filial acima identificado.

Certidão nº 23110129911-68  
Data e hora da emissão 06/11/2023 11:20:06  
Validade 6 (seis) meses, contados da data de sua expedição.

Qualquer rasura ou emenda invalidará este documento.

A aceitação desta certidão está condicionada à verificação de sua autenticidade no sítio [www.pfe.fazenda.sp.gov.br](http://www.pfe.fazenda.sp.gov.br)

**Prefeitura Municipal de Bauru**

RUA ARAUJO LEITE, 17-47 - CEP 17015-341 - CENTRO - FONE (14) 3235-1000

**SECRETARIA DE ECONOMIA E FINANÇAS****CERTIDÃO NEGATIVA DE TRIBUTOS IMOBILIARIOS MUNICIPAIS**

Documento emitido eletronicamente. Número da transação: 115232/2023

Inscrição: 31023004 IdFísico 52913 Situação: Ativo  
Proprietario: EBARA BOMBAS AMERICA DO SUL LTDA - CNPJ/CPF 46.138.319/0001-89  
Local do Imóvel 17034-290 - RUA JOAQUIM MARQUES DE FIGUEIREDO, 2-31 LJ K L M Q8 DISTR  
Bairro/Loteamento INDUSTRIAL I  
Endereço Entrega DISTR. IND. DOMINGOS BIANCARDI  
Bairro Entrega 17034-290 - RUA JOAQUIM MARQUES DE FIGUEIREDO, 02-31 QPI 6 DISTR INDUSTRISTR  
DISTR. IND. DOMINGOS BIANCARDI Cidade BAURU Estado SP

CERTIFICAMOS para os devidos fins, de acordo com informações colhidas em nosso sistema de controle de tributos municipais, a **inexistência de débitos municipais** em relação ao cadastro acima discriminado.

Esta certidão refere-se exclusivamente aos **Tributos Imobiliários** e abrange somente ao cadastro acima identificado. Nos termos do Art. 102 do Código Tributário Municipal de Bauru, fica ressalvado o direito da Fazenda Municipal de cobrar eventuais débitos anteriores, que sejam apurados posteriormente à emissão deste documento.

Certidão gerada em: 09/11/2023 e atualizada em: 09/11/2023

Prazo de Validade: 06 meses

Lei Nº 4571 de 25/08/2000

Tanto a veracidade da informação quanto a manutenção da condição de não devedor poderá ser verificada na seguinte página da Internet: <https://www.bauru.sp.gov.br/>

**Identificação** 2262223**Número da Certidão:** 115232/2023**Chave validação:**MHPTS-UDRPD**Controle:** 52913**ATENÇÃO:** Qualquer rasura ou emenda **INVALIDARÁ** este documento.

**Prefeitura Municipal de Bauru**

RUA ARAUJO LEITE, 17-47 - CEP 17015-341 - CENTRO - FONE (14) 3235-1000

**SECRETARIA DE ECONOMIA E FINANÇAS****CERTIDÃO NEGATIVA DE TRIBUTOS MOBILIARIOS  
INSCRIÇÃO MUNICIPAL**

Documento emitido eletronicamente. Número da transação: 115219/2023

Ccm 4021 InscrMunicipal 4021 Situação: Ativo  
Razão Social EBARA BOMBAS AMERICA DO SUL LTDA  
CNPJ / CPF 46.138.319/0001-89  
Inscrição Estadual/RG  
Endereço 17034-290 - RUA JOAQUIM MARQUES DE FIGUEIREDO, 02-31  
Bairro DISTR. IND. DOMINGOS BIANCARDI Cidade BAURU Estado SP

CERTIFICAMOS para os devidos fins, de acordo com informações colhidas em nosso sistema de controle de tributos municipais, a **inexistência de débitos municipais** em relação ao cadastro acima discriminado.

Esta certidão refere-se exclusivamente aos **Tributos Mobiliários** e abrange somente ao cadastro acima identificado. Nos termos do Art. 102 do Código Tributário Municipal de Bauru, fica ressalvado o direito da Fazenda Municipal de cobrar eventuais débitos anteriores, que sejam apurados posteriormente à emissão deste documento.

CONSTAM CRÉDITOS CONSTITUÍDOS A VENCER

Certidão gerada em: 09/11/2023 e atualizada em: 09/11/2023

Prazo de Validade: 06 meses

Lei Nº 4571 de 25/08/2000

Tanto a veracidade da informação quanto a manutenção da condição de não devedor poderá ser verificada na seguinte página da Internet: <https://www.bauru.sp.gov.br/>

Identificação 2262210

Número da Certidão: 115219/2023

Chave validação: LMPD-SXYZJ

Controle: 4021

**ATENÇÃO:** Qualquer rasura ou emenda **INVALIDARÁ** este documento.



**Prefeitura Municipal de Bauru**

RUA ARAUJO LEITE, 17-47 - CEP 17015-341 - CENTRO - FONE (14) 3235-1000

**SECRETARIA DE ECONOMIA E FINANÇAS****CERTIDÃO NEGATIVA DE TRIBUTOS MUNICIPAIS**

Documento emitido eletronicamente. Número da transação: 115227/2023

CRC 83283 Crc Original: 83283 Situação: Ativo  
Razao Social/Nome EBARA BOMBAS AMERICA DO SUL LTDA  
CNPJ / CPF 46.138.319/0001-89  
Inscrição Estadual/RG  
Endereco 17034-290 - RUA JOAQUIM MARQUES DE FIGUEIREDO, 02-31  
Bairro DISTR. IND. DOMINGOS BIANCARDI Cidade BAURU Estado SP

**\*Consulta realizada pelo CNPJ raiz**

CERTIFICAMOS para os devidos fins, de acordo com informações colhidas em nosso sistema de controle de tributos municipais, a **inexistência de débitos municipais** em relação ao cadastro acima discriminado.

Esta certidão refere-se à totalidade dos tributos/créditos municipais da pessoa física/jurídica (CPF/CNPJ) acima identificada. Nos termos do Art. 102 do Código Tributário Municipal de Bauru, fica ressalvado o direito da Fazenda Municipal de cobrar eventuais débitos anteriores, que sejam apurados posteriormente à emissão deste documento.

Certidão gerada em: 09/11/2023 e atualizada em: 09/11/2023

Prazo de Validade: 06 meses

Lei Nº 4571 de 25/08/2000

Tanto a veracidade da informação quanto a manutenção da condição de não devedor poderá ser verificada na seguinte página da Internet: <https://www.bauru.sp.gov.br/>

**Identificação** 2262218**Número da Certidão:** 115227/2023**Chave validação:**SHEGU-VOZNH**Controle:** 83283**ATENÇÃO:** Qualquer rasura ou emenda **INVALIDARÁ** este documento.

**Prefeitura Municipal de Bauru**

RUA ARAUJO LEITE, 17-47 - CEP 17015-341 - CENTRO - FONE (014) 3235-1450

**SECRETARIA DE ECONOMIA E FINANÇAS****CERTIDÃO NEGATIVA DE TRIBUTOS IMOBILIARIOS MUNICIPAIS**

Documento emitido eletronicamente. Número da transação: 100487/2022

Inscrição: 31023004 IdFísico 52913 Situação: Ativo  
Proprietário: EBARA BOMBAS AMERICA DO SUL LTDA - CNPJ/CPF 46.138.319/0001-89  
Local do Imóvel 17034-290 - RUA JOAQUIM MARQUES DE FIGUEIREDO, 2-31 LJ K L M Q8 DISTR  
Bairro/Loteamento INDUSTRIAL I  
Endereço Entrega DISTR. IND. DOMINGOS BIANCARDI  
Bairro Entrega 17034-290 - RUA JOAQUIM MARQUES DE FIGUEIREDO, 02-31 QPI 6 DISTR INDUSTRISTR  
DISTR. IND. DOMINGOS BIANCARDI Cidade BAURU Estado SP

CERTIFICAMOS para os devidos fins, de acordo com informações colhidas em nosso sistema de controle de tributos municipais, a **inexistência de débitos municipais** em relação ao cadastro acima discriminado.

Esta certidão refere-se exclusivamente aos **Tributos Imobiliários** e abrange somente ao cadastro acima identificado. Nos termos do Art. 102 do Código Tributário Municipal de Bauru, fica ressalvado o direito da Fazenda Municipal de cobrar eventuais débitos anteriores, que sejam apurados posteriormente à emissão deste documento.

Certidão gerada em: 07/12/2022 e atualizada em: 07/12/2022

Prazo de Validade: 06 meses

Lei Nº 4571 de 25/08/2000

Tanto a veracidade da informação quanto a manutenção da condição de não devedor poderá ser verificada na seguinte página da Internet: <https://www.bauru.sp.gov.br/>

**Identificação** 2140087**Número da Certidão:** 100487/2022**Chave validação:**RPGRY-SWFNB**Controle:** 52913**ATENÇÃO:** Qualquer rasura ou emenda **INVALIDARÁ** este documento.

**Prefeitura Municipal de Bauru**

RUA ARAUJO LEITE, 17-47 - CEP 17015-341 - CENTRO - FONE (014) 3235-1450

**SECRETARIA DE ECONOMIA E FINANÇAS****CERTIDÃO NEGATIVA DE TRIBUTOS MOBILIARIOS  
INSCRIÇÃO MUNICIPAL**

Documento emitido eletronicamente. Número da transação: 99308/2022

Ccm 4021 InscrMunicipal 4021 Situação: Ativo  
Razao Social EBARA BOMBAS AMERICA DO SUL LTDA  
CNPJ / CPF 46.138.319/0001-89  
Inscrição Estadual/RG  
Endereco 17034-290 - RUA JOAQUIM MARQUES DE FIGUEIREDO, 02-31  
Bairro DISTR. IND. DOMINGOS BIANCARDI Cidade BAURU Estado SP

CERTIFICAMOS para os devidos fins, de acordo com informações colhidas em nosso sistema de controle de tributos municipais, a **inexistência de débitos municipais** em relação ao cadastro acima discriminado.

Esta certidão refere-se exclusivamente aos **Tributos Mobiliários** e abrange somente ao cadastro acima identificado. Nos termos do Art. 102 do Código Tributário Municipal de Bauru, fica ressalvado o direito da Fazenda Municipal de cobrar eventuais débitos anteriores, que sejam apurados posteriormente à emissão deste documento.

Certidão gerada em: 02/12/2022 e atualizada em: 02/12/2022

Prazo de Validade: 06 meses

Lei Nº 4571 de 25/08/2000

Tanto a veracidade da informação quanto a manutenção da condição de não devedor poderá ser verificada na seguinte página da Internet: <https://www.bauru.sp.gov.br/>

Identificação 2138908

Número da Certidão: 99308/2022

Chave validação: SJOMM-HBZHM

Controle: 4021

**ATENÇÃO:** Qualquer rasura ou emenda **INVALIDARÁ** este documento.



**PODER JUDICIÁRIO**  
**TRIBUNAL DE JUSTIÇA DO ESTADO DE SÃO PAULO**  
**CERTIDÃO ESTADUAL DE DISTRIBUIÇÕES CÍVEIS**

**CERTIDÃO Nº: 7934286**

**FOLHA: 1/1**

A autenticidade desta certidão poderá ser confirmada pela internet no site do Tribunal de Justiça.

A Diretoria de Serviço Técnico de Informações Cíveis do(a) Comarca de São Paulo - Capital, no uso de suas atribuições legais,

**CERTIFICA E DÁ FÉ** que, pesquisando os registros de distribuições de **PEDIDOS DE FALÊNCIA, CONCORDATAS, RECUPERAÇÕES JUDICIAIS E EXTRAJUDICIAIS**, anteriores a 22/01/2024, verificou **NADA CONSTAR** como réu/requerido/interessado em nome de: \*\*\*\*\*

**EBARA BOMBAS AMÉRICA DO SUL LTDA**, CNPJ: 46.138.319/0001-89, conforme indicação constante do pedido de certidão.\*\*\*\*\*

Esta certidão não aponta ordinariamente os processos em que a pessoa cujo nome foi pesquisado figura como autor (a). São apontados os feitos com situação em tramitação já cadastrados no sistema informatizado referentes a todas as Comarcas/Foros Regionais e Distritais do Estado de São Paulo.

A data de informatização de cada Comarca/Foro pode ser verificada no Comunicado SPI nº 22/2019.

Esta certidão considera os feitos distribuídos na 1ª Instância, mesmo que estejam em Grau de Recurso.

Não existe conexão com qualquer outra base de dados de instituição pública ou com a Receita Federal que verifique a identidade do NOME/RAZÃO SOCIAL com o CPF/CNPJ. A conferência dos dados pessoais fornecidos pelo pesquisado é de responsabilidade exclusiva do destinatário da certidão.

A certidão em nome de pessoa jurídica considera os processos referentes à matriz e às filiais e poderá apontar feitos de homônimos não qualificados com tipos empresariais diferentes do nome indicado na certidão (EIRELI, S/C, S/S, EPP, ME, MEI, LTDA).

Esta certidão só tem validade mediante assinatura digital.

Esta certidão é sem custas.

São Paulo, 23 de janeiro de 2024.

**PEDIDO Nº:** 0072434449





## EBARA Bombas América do Sul Ltda.

Matriz Bauru - Fábrica - Rua Joaquim Marques de Figueiredo, 231, 17034-290, SP, Fone: (14) 4009-0000 / 4009-0020  
 Filial Vargem Grande do Sul - Fábrica - Av. Manoel Gomes Casaca, 840, Parque Industrial, CP 72, 13880-000, SP, Fone: (19) 3541-3100  
 Fundação - Av. Centenário, 275, Parque Industrial, CP 72, 13880-000, Vargem Grande do Sul, SP, Fone: (19) 3541-5111  
 Filial Belo Horizonte - Av. Marcelo Diniz Xavier, nº 470, Colônia, 30855-075, MG, Fone: (31) 3655-4200  
 Filial Feira de Santana - Av. Transnordestina, nº 1851, Campo Limpo, 44032-411, BA, Fone: (75) 4009-2200  
 Filial Curitiba - Av. Manoel José da Arrada, 2326, Lote B, Grande Terceiro, 78055-700, MT, Fone: (65) 4009-0450  
 Filial Araquari - Rod. Municipal Corveia, 1771, Galpão 199 AB, Porto Grande, 89245-000, Araquari - SC, Fone: (47) 4009-4150  
 Filial Belém - Rod. BR 316, 1906 KM 07 A, Galpão 05, Terminal de Cargas, Centro, 67030-000, Ananinaçara - PA, Fone: (31) 3075-5599  
 Filial Baurerri - Comércio Exterior - Estrada dos Romeiros, 2782, Vila São Silvestre, SP, Fone: (11) 2124-7700 / 2124-7744  
 Filial Jaboatão dos Guararapes - Rod. BR-101 Sul, Km 88,5, Galpão 02, Bloco G01, Cond. Riacho Verde, Prazeres, 54335-000, PE, Fone: (81) 3479-9072

À

### JUNTA COMERCIAL DO ESTADO DE SÃO PAULO

O abaixo assinado;

Vasco Fernando de Sousa Carneira, português, união estável, economista, CPF nº 238.716.518-77, RNE nº G250304U, residente e domiciliado na cidade de Vargem Grande do Sul, Estado de São Paulo, na Rua Major Antônio de Oliveira Fontão, nº 625 Apto. 71, Centro, CEP 13.880-000, ocupando a posição de Vice-Presidente Executivo da empresa Ebara Bombas América do Sul Ltda., constituída por instrumento particular devidamente arquivado na Junta Comercial do Estado de São Paulo, sob o NIRE 35.200.391.096 em sessão de 04 de setembro de 1979 e última alteração contratual registrada sob o nº 80.913/23-4 em sessão de 18 de abril de 2023, com sede na cidade de Bauru, Estado de São Paulo, na Rua Joaquim Marques de Figueiredo, nº 2-31, Distrito Industrial Domingos Biancardi, CEP 17.034-290, devidamente inscrita no CNPJ/MF sob o nº 46.138.319/0001-89, vem solicitar a Vv.Ss., o registro do Balanço Patrimonial em 31/12/2022.

Bauru, 02 de maio de 2023.

*Vasco Carneira*

Vasco Fernando de Sousa Carneira

Vice-Presidente Executivo

CPF: 238.716.518-77



## ASSINANTES ESCRITURAÇÃO

Entidade: EBARA BOMBAS AMERICA DO SUL LTDA

Período da Escrituração: 01/01/2022 a 31/12/2022

CNPJ: 46.138.319/0001-89

Número de Ordem do Livro: 253

Nome do Signatário	CPF/CNPJ	CRC do Contabilista	Sequencial do CRC	Data de Validade da CRPC	CRC Expedidor	Telefone do Signatário	Email do Signatário	Responsável Assinatura ECD S/N
CARLOS AUGUSTO DOS REIS	131.729.748-20	1SP206282	SP/2008/206282	31/12/10000	SP	1936419100	REIS.CARLOS@EBARA.COM	N
	Código Qualificação Assinante:			900-Contador/Contabilista				
	Qualificação Assinante:			CONTADOR				
EBARA BOMBAS AMERICA DO SUL LTDA	46.138.319/0001-89						CONTABILIDADE.	S
	Código Qualificação Assinante:			001-Pessoa Jurídica (e-CNPJ ou e-PJ)				
	Qualificação Assinante:			SIGNATÁRIO DA ECD COM E-CNPJ OU E-PJ				

827



129

BALANÇO PATRIMONIAL

Entidade:	EBARA BOMBAS AMERICA DO SUL LTDA		
Período da Escrituração:	01/01/2022 a 31/12/2022	CNPJ:	46.138.319/0001-89
Número de Ordem do Livro:	253		
Período Selecionado:	01 de Janeiro de 2022 a 31 de Dezembro de 2022		

Descrição	Nota	Saldo Inicial	Saldo Final
TOTAL DO ATIVO		R\$ 331.895.159,07	R\$ 399.328.255,57
TOTAL ATIVO CIRCULANTE		R\$ 225.235.350,79	R\$ 268.995.073,40
CAIXA E EQUIVALENTE DE CAIXA	NE 08	R\$ 9.438.252,04	R\$ 8.127.469,50
CONTAS A RECEBER DE CLIENTES	NE 09	R\$ 59.128.074,29	R\$ 65.925.982,19
ESTOQUES	NE 10	R\$ 128.416.291,27	R\$ 171.858.724,19
IMPOSTO DE RENDA E CONTRIBUICAO SOCIAL	NE 20.A	R\$ 1.993.917,93	R\$ 1.432.511,91
IMPOSTOS A RECUPERAR - OUTROS	NE 12	R\$ 15.983.682,30	R\$ 14.832.641,36
OUTROS ATIVOS		R\$ 10.275.132,96	R\$ 6.817.744,25
TOTAL ATIVO NAO CIRCULANTE		R\$ 106.659.808,28	R\$ 130.333.182,17
IMPOSTOS A RECUPERAR	NE 12	R\$ 13.845.045,65	R\$ 20.279.241,03
IRPJ E CSLL DIFERIDOS		R\$ 0,00	R\$ 0,00
DEPOSITOS JUDICIAIS		R\$ 161.619,94	R\$ 288.643,76
IMOBILIZADO	NE 13	R\$ 89.185.209,85	R\$ 108.052.812,01
(-) (-) DEPRECIAÇÕES ACUMULADAS		R\$ (58.009.975,71)	R\$ (59.305.939,58)
INTANGIVEL	NE 14	R\$ 69.507.771,09	R\$ 68.951.945,41
(-) (-) AMORTIZAÇÕES ACUMULADAS		R\$ (8.029.862,54)	R\$ (7.933.520,46)
TOTAL PASSIVO E PATRIMONIO LIQUIDO		R\$ 331.895.159,07	R\$ 399.328.255,57
TOTAL PASSIVO CIRCULANTE		R\$ 205.379.384,11	R\$ 241.211.410,48
FORNECEDORES	NE 16	R\$ 49.409.300,47	R\$ 53.086.492,72
SALARIOS E ENCARGOS SOCIAIS		R\$ 12.663.082,83	R\$ 16.237.443,09
IMPOSTOS A PAGAR		R\$ 3.512.620,02	R\$ 4.291.825,01
EMPRESTIMOS E FINANCIAMENTOS	NE 15	R\$ 125.497.709,33	R\$ 153.014.630,75
PROVISAO DE COMISSOES A PAGAR		R\$ 2.955.495,98	R\$ 3.455.090,21
PROVISOES DIVERSAS		R\$ 2.463.656,54	R\$ 2.320.476,58
ADIANTAMENTO DE CLIENTES		R\$ 5.097.048,49	R\$ 3.887.238,39
PASSIVO DE ARRENDAMENTO DIREITO DE USO	NE 17	R\$ 1.989.883,16	R\$ 2.421.815,03
OUTRAS CONTAS A PAGAR		R\$ 1.790.587,29	R\$ 2.496.398,70
TOTAL PASSIVO NAO CIRCULANTE		R\$ 4.547.598,55	R\$ 5.815.276,41
FORNECEDORES	NE 16	R\$ 1.202.008,91	R\$ (0,00)
PRÓVISÕES PREVIDENCIARIOS E FISCAIS	NE 18	R\$ 213.379,38	R\$ 195.554,86
EMPRESTIMOS E FINANCIAMENTOS	NE 15	R\$ 4.796,86	R\$ 127.966,95

Este documento é parte integrante de escrituração cuja autenticação se comprova pelo recibo de número 007.71.C9.DD.95.C1.48.59.49.03.EE.54.0F.EA.97.60.EE.32.47.62-2, nos termos do Decreto nº 8.683/2016.


Este relatório foi gerado pelo Sistema Público de Escrituração Digital – Sped

Versão 10.1.3 do Visualizador

BALANÇO PATRIMONIAL

Entidade: EBARA BOMBAS AMERICA DO SUL LTDA  
 Período da Escrituração: 01/01/2022 a 31/12/2022 CNPJ: 46.138.319/0001-89  
 Número de Ordem do Livro: 253  
 Período Selecionado: 01 de Janeiro de 2022 a 31 de Dezembro de 2022

Descrição	Nota	Saldo Inicial	Saldo Final
OUTRAS CONTAS A PAGAR		R\$ 213.216,24	R\$ 203.464,49
PASSIVO ARRENDAMENTO DIREITO DE USO	NE 17	R\$ 1.498.114,72	R\$ 2.456.308,15
IRPJ E CSLL DIFERIDOS	NE 20.C	R\$ 1.416.082,44	R\$ 2.831.981,96
TOTAL PATRIMONIO LIQUIDO		R\$ 121.968.176,41	R\$ 152.301.568,68
CAPITAL SOCIAL	NE 19	R\$ 99.106.054,71	R\$ 99.106.054,71
RESERVAS DE CAPITAL	NE 19	R\$ 22.862.121,70	R\$ 4.650.680,57
RESERVA DE INCENTIVO FISCAL		R\$ 0,00	R\$ 48.544.833,40

  
 CARLOS AUGUSTO DO REIS  
 Contador  
 CRC: 1SP206282/O-3  
 CIC 131.729.740-20

*vanos carhu*

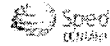
  
 SECRETARIA DE DESENVOLVIMENTO ECONOMICO E JURIDICO  
 MARIA CRISTINA FREI  
 SECRETARIA GERAL  
 188.430/23-4  
  
 JUCESP

Este documento é parte integrante de escrituração cuja autenticação se comprova pelo recibo de número BB.A1.C9.DD.95.C1.48.59.49.03.EE.54.0F.EA.97.60.EE.32.47.62-2, nos termos do Decreto nº 8.683/2016.

Este relatório foi gerado pelo Sistema Público de Escrituração Digital – Sped



## DEMONSTRAÇÃO DE RESULTADO DO EXERCÍCIO



Unidade: **EBARA BOMBAS AMERICA DO SUL LTDA**  
 Período da Escrituração: **01/01/2022 a 31/12/2022** CNPJ: **46.138.319/0001-89**  
 Número de Ordem do Livro: **253**  
 Período Selecionado: **01 de Janeiro de 2022 a 31 de Dezembro de 2022**

Descrição	Nota	Saldo anterior	Saldo atual
VENDA DE PRODUTOS MERCADO INTERNO		R\$ 397.197.613,26	R\$ 484.271.628,82
REVENDE DE MERCADORIAS MERCADO INTERNO		R\$ 27.457.648,01	R\$ 14.981.967,46
VENDAS VAREJO		R\$ 951.883,97	R\$ 2.039.272,56
EXPORTAÇÃO DE PRODUTOS E MERCADORIAS		R\$ 34.649.878,84	R\$ 41.279.841,42
PRESTACAO DE SERVICOS MERCADO INTERNO		R\$ 4.174.290,38	R\$ 3.813.130,30
PRESTACAO DE SERVICOS MERCADO EXTERNO		R\$ 123.179,50	R\$ 476.983,21
OUTRAS RECEITAS		R\$ 1.707.928,36	R\$ 2.550.153,76
RECEITA OPERACIONAL BRUTA		R\$ 466.262.422,32	R\$ 549.412.977,53
REDUÇÕES SOBRE VENDAS		R\$ (5.791.040,67)	R\$ (8.012.058,81)
(-) DESCONTOS INCONDICIONAIS		R\$ (633.136,68)	R\$ (7.185,34)
(-) IMPOSTOS SOBRE VENDAS		R\$ (93.487.610,83)	R\$ (93.072.916,35)
(-) TOTAL DEDUCOES DE VENDAS		R\$ (99.911.788,18)	R\$ (101.092.160,50)
RECEITA OPERACIONAL LIQUIDA		R\$ 366.350.634,14	R\$ 448.320.817,03
(-) CUSTO DOS BENS E SERVIÇOS		R\$ (247.751.061,46)	R\$ (296.086.569,32)
(-) CUSTOS		R\$ (247.751.061,46)	R\$ (296.086.569,32)
(-) CUSTOS		R\$ (247.751.061,46)	R\$ (296.086.569,32)
(-) COMERCIAIS		R\$ (52.271.889,70)	R\$ (67.561.747,25)
(-) GERAIS E ADMINISTRATIVAS		R\$ (24.889.965,26)	R\$ (30.507.319,70)
PERDAS REDUÇÃO VALOR RECUP. CONTAS A REC		R\$ 365.350,46	R\$ 20.393,65
(-) OUTRAS DESPESAS E RECEITAS OPERACIONAIS		R\$ (820.274,78)	R\$ (727.086,89)
(-) DESPESAS E RECEITAS OPERACIONAIS		R\$ (77.616.779,28)	R\$ (98.775.760,19)
(-) DESPESAS E RECEITAS OPERACIONAIS		R\$ (77.616.779,28)	R\$ (98.775.760,19)
LUCRO OPERACIONAL		R\$ 40.982.793,40	R\$ 53.458.487,52
(-) DESPESAS FINANCEIRAS		R\$ (24.163.235,74)	R\$ (30.559.811,57)
RECEITAS FINANCEIRAS		R\$ 8.354.685,06	R\$ 13.829.208,12
(-) OUTRAS DESPESAS E RECEITAS		R\$ (15.808.550,68)	R\$ (16.730.603,45)
LUCRO ANTES DO IRPJ E DA CSLL		R\$ 25.174.242,72	R\$ 36.727.884,07
(-) PROVISAO P/ IMPOSTO DE RENDA		R\$ (1.351.281,04)	R\$ (3.614.557,47)
(-) PROVISAO P/ CONTRIBUICAO SOCIAL		R\$ (522.725,00)	R\$ (1.364.034,81)
(-) IMPOSTO DE RENDA DIFERIDO		R\$ (602.739,83)	R\$ (1.041.102,59)
(-) CONTRIBUICAO SOCIAL DIFERIDA		R\$ (216.986,34)	R\$ (374.796,93)
(-) TOTAL IRPJ E CSLL		R\$ (2.693.732,21)	R\$ (6.394.491,80)

Este documento é parte integrante de escrituração cuja autenticação se comprova pelo recibo de número BB.A1.C9.DD.95.C1.48.59.49.03.EE.54.0F.EA.97.60.EE.32.47.62-2, nos termos do Decreto nº 8.683/2016.

Este relatório foi gerado pelo Sistema Público de Escrituração Digital – Sped

Versão 10.1.3 do Visualizador

Página 1 de 2

## DEMONSTRAÇÃO DE RESULTADO DO EXERCÍCIO

Entidade: **ERARA BOMBAS AMERICA DO SUL LTDA**  
 Período da Escrituração: 01/01/2022 a 31/12/2022 CNPJ: 46.138.319/0001-89  
 Número de Ordem do Livro: 253  
 Período Selecionado: 01 de Janeiro de 2022 a 31 de Dezembro de 2022

Descrição	Nota	Saldo anterior	Saldo atual
LUCRO LIQUIDO		R\$ 22.480.510,51	R\$ 30.333.392,27

*Carlos Augusto do Reis*  
 CARLOS AUGUSTO DO REIS  
 Contador  
 CRC: 1SP206282/O-3  
 CIC 131.729.748-20

*vamos cuidar*

Este documento é parte integrante de escrituração cuja autenticação se comprova pelo recibo de número BB.A1.C9.DD.95.C1.48.59.49.03.EE.54.0F.EA.97.60.EE.32.47.62-2, nos termos do Decreto nº 8.683/2016.

Este relatório foi gerado pelo Sistema Público de Escrituração Digital – Sped

Versão 10.1.3 do Visualizador

Página 2 de 2

MINISTÉRIO DA FAZENDA  
SECRETARIA DA RECEITA FEDERAL DO BRASIL  
SISTEMA PÚBLICO DE ESCRITURAÇÃO DIGITAL – Sped

Versão: 10.1.3

## RECIBO DE ENTREGA DE ESCRITURAÇÃO CONTÁBIL DIGITAL

### IDENTIFICAÇÃO DO TITULAR DA ESCRITURAÇÃO

35200391096	CNPJ 46.138.319/0001-89
NOME EMPRESARIAL EBARA BOMBAS AMERICA DO SUL LTDA	

### IDENTIFICAÇÃO DA ESCRITURAÇÃO

FORMA DA ESCRITURAÇÃO CONTÁBIL Livro Diário com Escrituração Resumida	PERÍODO DA ESCRITURAÇÃO 01/01/2022 a 31/12/2022
NATUREZA DO LIVRO DIARIO RESUMIDO	NÚMERO DO LIVRO 253
IDENTIFICAÇÃO DO ARQUIVO (HASH) BB.A1.C9.DD.95.C1.48.59.49.03.EE.54.0F.EA.97.60.EE.32.47.62	

### ESTE LIVRO FOI ASSINADO COM OS SEGUINTE CERTIFICADOS DIGITAIS:

TIPO DE SIGNATÁRIO	CPF/CNPJ	NOME	Nº SÉRIE DO CERTIFICADO	VALIDADE	RESPONSÁVEL LEGAL
CONTADOR	13172974820	CARLOS AUGUSTO DOS REIS:13172974820	691927987579293777 7	10/06/2022 a 10/06/2025	Não
SIGNATÁRIO DA ECD COM E-CNPJ OU E-PJ	46138319000189	EBARA BOMBAS AMERICA DO SUL LTDA:46138319000189	203213235682070126 03	20/09/2021 a 20/09/2024	Sim

### NÚMERO DO RECIBO:

BB.A1.C9.DD.95.C1.48.59.49.03.EE.54.  
0F.EA.97.60.EE.32.47.62-2

Escrituração recebida via Internet  
pelo Agente Receptor SERPRO

em 28/04/2023 às 15:39:35

66.AE.68.6B.34.F6.8F.53  
1D.F7.9E.FF.6E.A1.91.49

Considera-se autenticado o livro contábil a que se refere este recibo, dispensando-se a autenticação de que trata o art. 39 da Lei nº 8.934/1994. Este recibo comprova a autenticação.

BASE LEGAL: Decreto nº 1.800/1996, com a alteração do Decreto nº 8.683/2016, e arts. 39, 39-A, 39-B da Lei nº 8.934/1994 com a alteração da Portaria Interministerial nº 1247/2014.

## TERMOS DE ABERTURA E ENCERRAMENTO

Entidade:	EBARA BOMBAS AMERICA DO SUL LTDA	
Período da Escrituração:	01/01/2022 a 31/12/2022	CNPJ: 46.138.319/0001-89
Número de Ordem do Livro:	253	

## TERMO DE ABERTURA

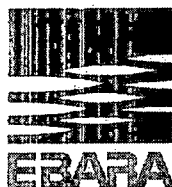
Nome Empresarial	EBARA BOMBAS AMERICA DO SUL LTDA
NIRE	35200391096
CNPJ	46.138.319/0001-89
Natureza do Livro	253
Município	DIARIO RESUMIDO
Data do arquivamento dos atos constitutivos	BAURU
Data de arquivamento do ato de conversão de sociedade simples em sociedade empresária	04/09/1979
Data de encerramento do exercício social	31/12/2022
Quantidade total de linhas do arquivo digital	3094608

## TERMO DE ENCERRAMENTO

Natureza do Livro	EBARA BOMBAS AMERICA DO SUL LTDA
Número de ordem	DIARIO RESUMIDO
Quantidade total de linhas do arquivo digital	253
Data de início	3094608
Data de término	01/01/2022
	31/12/2022

Este documento é parte integrante de escrituração cuja autenticação se comprova pelo recibo de número BB.A1.C9.DD.95.C1.48.59.49.03.EE.54.0F.EA.97.60.EE.32.47.62-2, nos termos do Decreto nº 8.683/2016.

Este documento foi gerado pelo Sistema Público de Escrituração Digital – Sped


**EBARA Bombas América do Sul Ltda.**

Matriz Bauru - Fábrica - Rua Joaquim Marques de Figueiredo, 2-31, 17634-290, SP, Fone: (14) 4099-0000 / 4099-0020  
 Filial Vargem Grande do Sul - Fábrica - Av. Manoel Gomes Casaca, 840, Parque Industrial, CP 72, 13880-000, SP, Fone: (19) 3541-9160  
 Fundação - Av. Centenário, 275, Parque Industrial, CP 72, 13860-000, Vargem Grande do Sul - SP, Fone: (19) 3641-5111  
 Filial Belo Horizonte - Av. Marceio Dimiz Xavier, nº 470, Califórnia, 30855-075, MG - Fone: (31) 3555-4200  
 Filial Feira de Santana - Av. Transnordestina, nº 1651, Campo Limpo, 44032-411, BA, Fone: (75) 4069-2200  
 Filial Cuiabá - Av. Manoel José de Arruda, 2326, Lote B, Grande Terceiro, 78065-700, MT, Fone: (65) 4009-0450  
 Filial Belém - Rod. BR 316, 1906 KM 07 A, Galpão 06, Terminal de Cargas - Centro, 67030-000, Aruanindeua - PA - Fone: (91) 3075-5599  
 Filial Barueri - Comércio Exterior - Estrada dos Romeiros, 2782, Vila São Silvestre, SP, 05417-000, SP, Fone: (11) 2124-7700 / 2124-7744  
 Filial Jaboatão dos Guararapes - Rod. BR-101 Sul, Km 86,5, Galpão 02, Bloco GU1, Cond. Riacho Verde, Prazeres, 54335-000, PE, Fone: (81) 3479-5072

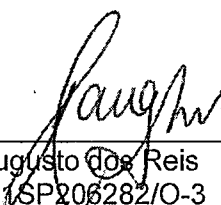
**EBARA BOMBAS AMERICA DO SUL LTDA.**

46.138.319/0001-89

**INDICES DAS DEMONSTRAÇÕES CONTÁBEIS**

		2020		2021		2022	
<b>Índices de Liquidez</b>							
Liquidez Corrente	<u>AC</u>	166.460.494	<b>1</b>	225.235.351	<b>1,1</b>	268.995.073	<b>1,1</b>
	PC	164.689.618		205.379.384		241.211.410	
Liquidez Geral	<u>AC + RLP</u>	178.027.353	<b>1,1</b>	239.242.016	<b>1,1</b>	289.562.958	<b>1,2</b>
	PC + ELP	169.498.586		209.926.983		247.026.687	
Solvência Geral	<u>Ativo Total</u>	268.986.252	<b>1,6</b>	331.895.159	<b>1,6</b>	399.328.256	<b>1,6</b>
	PC + ELP	169.498.586		209.926.983		247.026.687	
Liquidez Seca	<u>AC - Estoques</u>	94.271.500	<b>0,6</b>	96.819.060	<b>0,5</b>	97.136.349	<b>0,4</b>
	PC	164.689.618		205.379.384		241.211.410	
<b>Índices de Endividamento</b>							
Endividamento Total	<u>ET</u>	169.498.586	<b>0,6</b>	209.926.983	<b>0,6</b>	247.026.687	<b>0,6</b>
	Ativo Total	268.986.252		331.895.159		399.328.256	
Garantia do Capital Próprio ao Capital de Terceiros	<u>PL</u>	99.487.666	<b>0,6</b>	121.968.176	<b>0,6</b>	152.301.569	<b>0,6</b>
	PC + ELP	169.498.586		209.926.983		247.026.687	

Declaramos, para os devidos fins, que os índices acima apresentados foram elaborados com base nos resultados dos Balanços Patrimoniais findos em 31 de dezembro dos respectivos anos.

  
 Carlos Augusto dos Reis  
 CRC/SP: 1SP206282/O-3  
 Contador



## ATESTADO DE FORNECIMENTO DE EQUIPAMENTOS

Atestamos para os devidos fins que a empresa **EBARA INDÚSTRIAS. MECÂNICAS E COMÉRCIO LTDA.**, situada à Rua Joaquim M. Figueiredo, 2-31 – Distrito Industrial – Bauru – São Paulo – CEP: 17.034 – 290, inscrita no **C.N.P.J. (M.F.)** sob o nº **46.138.319/0001 – 89** é nossa fornecedora habitual, da qual adquirimos os seguintes equipamentos abaixo relacionados, através da Ordem de Compra nº. 4121/2006 em anexo:

ITEM	DISCRIMINAÇÃO	UNIDADE	QUANTIDADE
1.	<b>CMB Submersível, trifásico, 380 V, para poços de 6", para águas agressivas:</b>		
1.1.	Vazão de 10m <sup>3</sup> /h, AMT 100 mca, modelo BHS 412 – 9E, Potência de 7,0 Hp, para uso Alto da Esperança P - 02	UND	01
1.2.	Vazão de 15m <sup>3</sup> /h, AMT 60 mca, modelo BHS 511 – 6E, Potência 6,0 Hp, para uso Alto do Pinho, P – 01	UND	01
1.3.	Vazão de 15m <sup>3</sup> /h, AMT 65 mca, modelo BHS 511 – 6E, Potência 6,5 Hp, para uso Santa Clara, P – 01	UND	01
1.4.	Vazão de 15m <sup>3</sup> /h, AMT 80 mca, modelo BHS 511 – 7, Potência 8,0 Hp, para uso Pirâmide – P – 03	UND	01
1.5.	Vazão de 20m <sup>3</sup> /h, AMT 60 mca, modelo BHS 512 – 5E, Potência 8,0 Hp, para uso no Barramar, P – 1A	UND	01
1.6.	Vazão de 20m <sup>3</sup> /h, AMT 70 mca, modelo BHS 512 – 6E, Potência 10,0 Hp, para uso Pirâmide, P - 02	UND	01
1.7.	Vazão de 20m <sup>3</sup> /h, AMT 80 mca, modelo BHS 512 – 7E, Potência 11,0 Hp, para uso na Vila Conceição do Coroado, P - 02	UND	01
1.8.	Vazão de 25m <sup>3</sup> /h, AMT 60 mca, modelo BHS 512 – 6E, Potência 10,0 Hp, para uso no Parque Shalon, P - 03	UND	01
1.9.	Vazão de 25m <sup>3</sup> /h, AMT 60 mca, modelo BHS 512 – 6E, Potência 10,0 Hp, para uso no Maracanã, P - 01	UND	01
1.10.	Vazão de 25m <sup>3</sup> /h, AMT 65 mca, modelo BHS 512 – 6E, Potência 11,0 Hp, para uso no Residencial Canaã, P - 01	UND	01
1.11.	Vazão de 25m <sup>3</sup> /h, AMT 65 mca, modelo BHS 512 – 6E, Potência 11,0 Hp, p/ uso na Vila Magril, P - 01	UND	01
1.12.	Vazão de 25m <sup>3</sup> /h, AMT 70 mca, modelo BHS 512 – 7E, Potência 12,0 Hp, p/ uso em Santa Bárbara, P – 01	UND	01

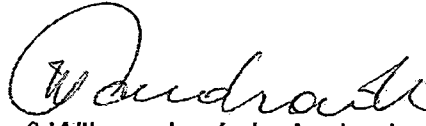


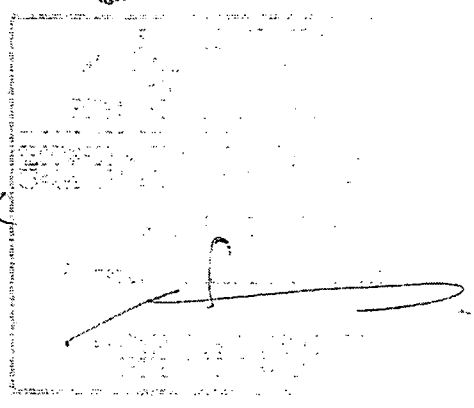
1.13.	Vazão de 30m³/h, AMT 60 mca, modelo BHS 512 – 7E, Potência 12,0 Hp, p/ uso no Paraná, P - 04	UND	01
1.14.	Vazão de 30m³/h, AMT 60 mca, modelo BHS 512 – 7E, Potência 12,0 Hp, p/ uso no Planalto Vinhais, P - 01	UND	01
1.15.	Vazão de 30m³/h, AMT 65 mca, modelo BHS 512 – 8E, Potência 13,0 Hp, p/ uso no Jardim Tropical, P - 02	UND	01
1.16.	Vazão de 30m³/h, AMT 70 mca, modelo BHS 512 – 9E, Potência 15,0 Hp, p/ uso na Vila Ariri, P - 01	UND	01
1.17.	Vazão de 40m³/h, AMT 60 mca, modelo BHS 516 – 6E, Potência 15,0 Hp, p/ uso no Maibão, P - 03	UND	01

Informamos ainda que os equipamentos foram entregues dentro dos prazos acordados e que atendem às especificações técnicas solicitadas não havendo até a presente data nada que desabone a empresa **EBARA INDÚSTRIAS. MECÂNICAS E COMÉRCIO LTDA.** técnica e comercialmente.



São Luís, 27 de março de 2.008.

  
 Engº Wilson José de Andrade  
 Diretor de Operação e Manutenção





## ATESTADO DE CAPACIDADE TÉCNICA

Atestamos para os devidos fins que a empresa **EBARA INDÚSTRIAS MECÂNICAS E COMÉRCIO LTDA**, CNPJ 46.138.319/0001-89, com sede a Rua Joaquim Marques de Figueiredo 2-31, Bauru/SP, forneceu satisfatoriamente no que diz respeito a venda, prazo de entrega e assistência técnica, os produtos abaixo relacionados referente ao Contrato nº 13.0030.

Acrescentamos também que os produtos apresentam bom desempenho operacional.

Data	Nota fiscal	Valor da Nota Fiscal	Qtde	Modelo
28/05/2013	0069642	R\$ 32.961,00	01	Motobomba BHS 8150-6 100HP 380V
28/05/2013	0069660	R\$ 24.855,00	01	Motobomba BHS 517-16 60HP 380V
28/05/2013	0069661	R\$ 78.000,00	01	Motobomba BHS 8180-10 240HP 380V
28/05/2013	0069662	R\$ 78.000,00	01	Motobomba BHS 8180-10 240HP 380V
28/05/2013	0069663	R\$ 85.100,00	01	Motobomba BHS 12270-4 300HP 380V
28/06/2013	0071803	R\$ 72.500,00	01	Motobomba BHS 8180-9 215HP 380V
28/06/2013	0071806	R\$ 54.573,00	01	Motobomba BHS 12240-3 180HP 380V
28/06/2013	0071821	R\$ 154.999,99	02	Motobomba BHS 8170-10E 225HP 380V
05/08/2013	0074029	R\$ 78.000,00	01	Motobomba BHS 8180-10 240HP 380V
05/08/2013	0074030	R\$ 78.000,00	01	Motobomba BHS 8180-10 240HP 380V
05/08/2013	0074031	R\$ 79.500,00	01	Motobomba BHS 8180-11 235HP 380V

Natal/RN, 21 de outubro de 2014.

  
**CAERN**  
 Ruben Dario da Silva Carvalho  
 Chefe da Unidade de Suprimentos



Companhia de Águas e Esgotos do Rio Grande do Norte - CAERN  
 Av. Senador Saigado Filho, 1555, Tirol - Natal/RN - CEP 59015-000  
 Fone (Adm Central): 84 3232-4100





## ATESTADO DE CAPACIDADE TÉCNICA

Atestamos para os devidos fins que a empresa **EBARA INDÚSTRIAS MECÂNICAS E COMÉRCIO LTDA**, CNPJ 46.138.319/0001-89, com sede a Rua Joaquim Marques de Figueiredo 2-31, Bauru/SP, forneceu satisfatoriamente no que diz respeito a venda, prazo de entrega e assistência técnica, os produtos abaixo relacionados.

Acrescentamos também que os produtos apresentam bom desempenho operacional.

Data	Nota fiscal	Valor da Nota Fiscal	Qtde	Modelo
05/10/2011	0027753	R\$ 14.600,00	01	Motobomba BHS 8180-1 25HP 220/380V
			01	Motobomba BHS 8170-2 40HP 220/380V
05/10/2012	0054855	R\$ 103.161,92	01	Motobomba BHS 12240-3 180HP (M10) 380V
			01	Motobomba BHS 517-6E 18HP 380V
			02	Motobomba BHS 516-5 12HP 380V
			01	Motobomba BHS 412-5 4HP 380V
			01	Motobomba BHS 412-7 5HP 380V
			01	Motobomba BHS 512-6 10HP 380V
			01	Motobomba BHS 511-7 7HP 380V
			02	Motobomba BHS 516-6E 12HP 380V
			01	Motobomba BHS 511-4 4HP 380V
			01	Motobomba BHS 516-6 14HP 380V
			01	Motobomba BHS 232-14 4HP 380V
			02	Motobomba BHS 222-18 3HP 380V
			02	Motobomba BHS 511-8 8HP 380V
			01	Motobomba BHS 511-12 12,5HP 380V
			02	Motobomba BHS 517-5E 16HP 380V
			02	Motobomba BHS 517-2E 6HP 380V
			01	Motobomba BHS 511-6 6HP 380V
			01	Motobomba BHS 412-6 4,5HP 380V
			01	Motobomba BHS 232-10 3HP 380V
			01	Motobomba BHS 517-2 7HP 380V
			02	Motobomba BHS 516-6E 13HP 380V
			01	Motobomba BHS 8180-1 25HP 380V
			01	Motobomba BHS 511-10 11HP 380V
			01	Motobomba BHS 516-7E 15HP 380V
			01	Motobomba BHS 516-5E 11HP 380V
			01	Motobomba BHS 517-7E 19HP 380V
01	Motobomba BHS 511-7 7HP 380V			
01	Motobomba BHS 511-6 6HP 380V			



Companhia de Águas e Esgotos do Rio Grande do Norte - CAERN  
 Av. Senador Salgado Filho, 1555, Tirol - Natal/RN - CEP 59015-000  
 Fone (Adm Central): 84 3232-4100

CAERN  
 Ruben D. S. S. Carvalho  
 Chefe de SUPRIF - Mat: 2404



Data	Nota fiscal	Valor da Nota Fiscal	Qtde	Modelo
29/10/2012	0056550	R\$ 186.674,91	01	Motobomba BHS 512-8 12HP 380V
			01	Motobomba BHS 8180-2 50HP 220/380V
			02	Motobomba BHS 512-11 17HP 220/380V
			01	Motobomba BHS 8150-6 90HP 380V
			01	Motobomba BHS 517-11 40HP 220/380V
			01	Motobomba BHS 516-2E 4HP 380V
			01	Motobomba BHS 517-6 20HP 220/380V
			01	Motobomba BHS 516-6 14HP 380V
			01	Motobomba BHS 511-14 15HP 380V
			01	Motobomba BHS 511-4 4HP 380V
			02	Motobomba BHS 511-6 6HP 380V
			03	Motobomba BHS 512-8 12HP 380V
			04	Motobomba BHS 516-7E 15HP 380V
			04	Motobomba BHS 516-8E 18HP 380V
			04	Motobomba BHS 517-7 25HP 220/380V
			02	Motobomba BHS 517-7E 17HP 380V
			01	Motobomba BHS 8150-4 60HP 380V
			02	Motobomba BHS 8170-4 80HP 220/380V
			01	Motobomba BHS 8170-4 80HP 380V
			01	Motobomba BHS 512-5 7,5HP 380V
30/11/2012	0058772	R\$ 170.000,00	01	Motobomba BHS 12210-5 300HP 380V
			01	Motobomba BHS 12210-5 300HP 380V
30/11/2012	0058773	R\$ 157.000,00	01	Motobomba BHS 8180-10 240HP 380V
			01	Motobomba BHS 8180-10 240HP 380V
26/12/2012	0060296	R\$ 25.000,00	01	Motobomba BHS 517-14 55HP 380V

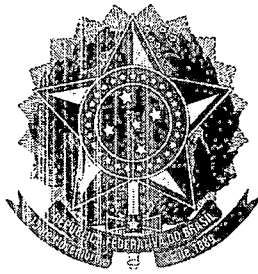
**CAERN**

Ruben Dário da S. Carvalho  
 Diretor - Mat: 2404  
**Ruben Dário da Silva Carvalho**  
 Chefe da Unidade de Suprimentos



**caern**

Companhia de Águas e Esgotos do Rio Grande do Norte - CAERN  
 Av. Senador Salgado Filho, 1555, Tirol - Natal/RN - CEP 59015-000  
 Fone (Adm Central): 84 3232-4100



# CONTROLADORIA-GERAL DA UNIÃO

Certidão negativa correccional (ePAD, CGU-PJ, CEIS, CNEP e CEPIM)

Consultado: **EBARA BOMBAS AMERICA DO SUL LTDA**

CPF/CNPJ: **46.138.319/0001-89**

Certifica-se que, em consulta aos sistemas ePAD e CGU-PJ e aos cadastros CEIS, CNEP e CEPIM mantidos pela Corregedoria-Geral da União, **NÃO CONSTAM** registros de penalidades vigentes relativas ao CNPJ/CPF consultado.

*Destaca-se que, nos termos da legislação vigente, os referidos cadastros consolidam informações prestadas pelos entes públicos, de todos os Poderes e esferas de governo.*

*Os Sistemas ePAD e CGU-PJ consolidam os dados sobre o andamento dos processos administrativos de responsabilização de entes privados no Poder Executivo Federal.*

*O Cadastro Nacional de Empresas Inidôneas e Suspensas (CEIS) apresenta a relação de empresas e pessoas físicas que sofreram sanções que implicaram a restrição de participar de licitações ou de celebrar contratos com a Administração Pública.*

*O Cadastro Nacional de Empresas Punidas (CNEP) apresenta a relação de empresas que sofreram qualquer das punições previstas na Lei nº 12.846/2013 (Lei Anticorrupção).*

*O Cadastro de Entidades Privadas sem Fins Lucrativos Impedidas (CEPIM) apresenta a relação de entidades privadas sem fins lucrativos que estão impedidas de celebrar novos convênios, contratos de repasse ou termos de parceria com a Administração Pública Federal, em função de irregularidades não resolvidas em convênios, contratos de repasse ou termos de parceria firmados anteriormente.*

Certidão emitida às 08:05:19 do dia 26/01/2024 , com validade até o dia 25/02/2024.

Link para consulta da verificação da certidão <https://certidoes.cgu.gov.br/>

Código de controle da certidão: 1mJJOHZdicHn01whGfZg

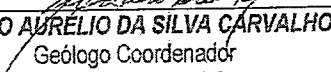
*Qualquer rasura ou emenda invalidará este documento.*

### ATESTADO DE CAPACIDADE TÉCNICA

Atestamos para os devidos fins que a empresa **EBARA INDÚSTRIAS MECÂNICAS E COMÉRCIO LTDA**, CNPJ 46.138.319/0001-89, com sede a Rua Joaquim Marques de Figueiredo 2-31, Bauru / SP, forneceu satisfatoriamente, no que diz respeito à venda, prazo de entrega e assistência técnica, os produtos abaixo relacionados. Acrescentamos também que os produtos apresentam bom desempenho operacional.

Item	Qtde	Modelo	HP	NOTA FISCAL	Tensão
1	1	4BPS5-16	3,0	176.500	220V Monofásico
2	1	4BPS5-26	5,0	176.500	220V Monofásico
3	1	4BPS3-27	3,0	176.500	220V Trifásico
4	15	4BPS10-09E	3,0	176.500	220V Monofásico
5	1	Q.C. BPM	3,0	176.500	220V Monofásico
6	1	QC. BPM	5,0	176.500	220V Monofásico
7	1	Q.C. SPD	3,0	176.500	220V Trifásico
8	15	Q.C BPM	3,0	176.500	220V Monofásico

Araraquara, 27 de outubro de 2008.

  
\_\_\_\_\_  
**MARCO AURÉLIO DA SILVA CARVALHO**  
Geólogo Coordenador  
CREA 060077081-9


**embasa**

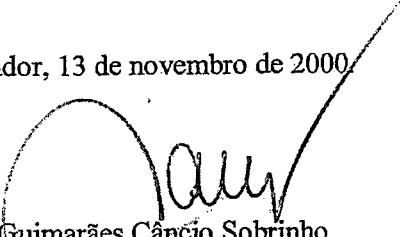
Empresa Baiana de Águas e Saneamento S.A.

**ATESTADO**


Atestamos para os devidos fins, que a empresa EBARA INDÚSTRIA E MECÂNICAS E COMERCIO LTDA, sediada à Rua Joaquim Marques de Figueiredo, Nº 2 - 31 Bairro Distrito Industrial - Bauru, Cidade São Paulo, inscrita no C.G.C. sob o Nº 46.138.319-0001-89, forneceu para a Empresa Baiana de Águas e Saneamento S/A - EMBASA, os equipamentos submersos, conforme abaixo:

DATA	Nº NOTA FISCAL	MODELO	CONTRATO
11/01/2000	46489	BHS - 813 - 12-40 HP 220/380 Volts	01/2000
21/01/2000	46860	BHS - 412 - 12-10 HP 380 Volts	02/2000
24/01/2000	46860	BHS - 511 - 13-15 HP 380 Volts	05/2000
21/02/2000	46911	BHS - 517 - 12-45 HP 220/380 Volts	04/2000
21/02/2000	47917	BHS - 516 - 11-30 HP 220/380 Volts	
		BHS - 813 - 4-55 HP 220/380 Volts	
		BHS - 511 - 7E-8 HP 220/380 Volts	
29/03/2000	49140	BHS - 517 - 10-35 HP 220/380 Volts	17/2000
30/03/2000	49170	BHS - 411 - 12-6 HP 380 Volts	
		BHS - 517 - 16-60 HP 220/380 Volts	
13/06/2000	51505	BHS - 1012 - 6-150HP 380 Volts	051/2000
10/06/2000	51724	BHS - 804 - 5-100 HP 380 Volts	001/2000
10/08/2000	53465	BHS - 512 - 3-20 HP 220/380 Volts	62/2000
20/10/2000	55751	BHS - 817 - 19-70 HP 220/380 Volts	97/2000
20/10/2000	55753	BHS - 222 - 10-2 HP 380 Volts	087/2000

Salvador, 13 de novembro de 2000.



José Guimarães Cância Sobrinho  
Diretor de Operações



José Américo P. Conceição  
Coordenador de Manutenção  
O. N. T. Mat. 03348.0



## ATESTADO DE CAPACIDADE TÉCNICA

Atestamos para os devidos fins, que a empresa **EBARA INDÚSTRIAS MECÂNICAS E COMÉRCIO LTDA**, CNPJ 46.138.319/0001-89, com sede a Rua Joaquim Marques de Figueiredo, 2-31, Distrito Industrial – Bauru – SP, forneceu satisfatoriamente, no que diz respeito a venda, prazo de entrega, os produtos abaixo relacionados. Acrescentamos também que os produtos apresentam bom desempenho operacional.

DATA	NOTA FISCAL	MODELO
16/11/2001	56.728	Quadro de comando marca EBARA padrão "A" partida compensadora 20 HP 220V
04/05/2001	62.871	Quadro de comando marca EBARA padrão "A" partida compensadora 40 HP 380V
02/08/2001	66.179	Quadro de comando marca EBARA padrão "A" partida compensadora 100 HP 380V
06/12/2001	70.904	Quadro de comando marca EBARA padrão "A" partida compensadora 25 HP 380V
17/12/2001	71.344	Quadro de comando marca EBARA Modelo APS Soft – Start 150 HP 440V
13/05/2002	76.830	Quadro de comando marca EBARA padrão "A" partida direta modelo SPD 5 HP 220 V
11/06/2002	77.920	Quadro de comando marca EBARA padrão "A" partida Direta modelo SPD 8 HP 220V
20/09/2002	82.106	Quadro de comando marca EBARA padrão "A" partida direta modelo SPD 10 HP 220 V

Bauru, 20 de março de 2003



**HIDROGEO PERFURAÇÕES LTDA**

Durvalino Garcia Gimenez  
Gerente de Produção  
RG: 1.121.272

CONFERE 3º T

Reconheço por BENEFICÂNCIA a dor. Benedito economicista, a firma de:

Em testemunho da verdade, em 20 de Junho de 2010, em Bauru, SP, assinamos: Durvalino Garcia Gimenez - Escritor Hidrogeo Perfurações Ltda.



## ATESTADO DE CAPACIDADE TÉCNICA

Atestamos para os devidos fins que a empresa **EBARA INDÚSTRIAS MECÂNICAS E COMÉRCIO LTDA**, CNPJ 46.138.319/0001-89, com sede a Rua Joaquim Marques de Figueiredo 2-31, Bauru/SP, forneceu satisfatoriamente, no que diz respeito a venda, prazo de entrega e assistência técnica, o produto abaixo relacionado. Acrescentamos também que o produto apresenta bom desempenho operacional.

DATA N.F	Nº NOTA FISCAL	MODELO
19/07/2013	0073046	BHS 516-09 20HP 220/380V
		BHS 222-19 3,5HP 380V + Q.C SPD 3,5HP TRIFÁSICO + RFF + RN + PR
11/09/2013	0076752	BHS 511-10 11HP 380V + Q.C SPD 11HP TRIFÁSICO + RFF + RN + PR
21/10/2013	0079388	4BPS3-13 1,5HP 220V + Q.C SPD 1,5HP TRIFÁSICO + RFF + RN + PR
		4BPS3-09 1,0HP 220V + Q.C SPD 1,0HP TRIFÁSICO + RFF + RN + PR
		4BPS3-23 3,0HP 220V + Q.C SPD 3,0HP TRIFÁSICO + RFF + RN + PR
		4BPS3-11 1,5HP 220V + Q.C SPD 1,5HP TRIFÁSICO + RFF + RN + PR
18/11/2013	0081361	BHS 222-08 1,5HP 220V + Q.C SPD 1,5HP TRIFÁSICO + RFF + RN + PR
18/12/2013	0083512	BHS 511-15 16HP 220/380V + Q.C SPD 16HP TRIFÁSICO + RFF + RN + PR

Bauru, 11 de julho de 2014.

**HIDROGEO PERFURAÇÕES LTDA**  
33082783/0001-89

HIDROGEO PERFURAÇÕES  
LTDA.

RUA JOÃO BAPTISTA GARCIA FILHO, 3-15  
JD. CONTORNO - CEP 17047-245

BAURU - SP

**Moacir de Cássia Pita**  
Diretor

Hidrogeo Perfurações Ltda.



Manaus  
ambiental

### ATESTADO DE CAPACIDADE TÉCNICA

Atestamos para os devidos fins que a empresa **EBARA INDÚSTRIAS MECÂNICAS E COMÉRCIO LTDA**, CNPJ 46.138.319/0001-89, com sede a Rua Joaquim Marques de Figueiredo 231, Bauru/SP, forneceu satisfatoriamente no que diz respeito a venda, prazo de entrega e assistência técnica, os produtos abaixo relacionados.

Acrescentamos também que os produtos apresentam bom desempenho operacional.

Data	Nota fiscal	Valor da Nota Fiscal	Qtde	Modelo
16/12/2011	0034038	R\$ 66.587,48	01	Motor BHS M8S 100HP 220/380V
			01	Motobomba BHS 511-11 12HP 220/380V
			01	Motobomba BHS 516-18 45HP 220/380V
			01	Motobomba BHS 517-14 50HP 220/380V
			01	Motobomba BHS 517-16 55HP 220/380V
			01	Motobomba BHS 516-14 35HP 220/380V
26/03/2012	0042242	R\$ 84.373,97	01	Motobomba BHS 813-08 100HP 220/380V
			01	Motobomba BHS 813-08 100HP 220/380V
			01	Motobomba BHS 517-18 65HP 220/380V
			01	Motobomba BHS 517-16 55HP 220/380V
			01	Motobomba BHS 516-18 45HP 220/380V
19/06/2012	0047612	R\$ 220.880,00	05	Motobomba BHS 1015-6 225HP 440V
19/06/2012	0047652	R\$ 148.573,85	04	Motobomba BHS 516-18 45HP 220/380V
			01	Motobomba BHS 813-08 100HP 440V
			01	Motobomba BHS 813-08 100HP 220/380V
			01	Motobomba BHS 512-22E 35HP 220/380V
			01	Motobomba BHS 517-16 55HP 220/380V
			01	Motobomba BHS 517-17 60HP 220/380V
			01	Motobomba BHS 517-18 65HP 220/380V
15/08/2012	0051298	R\$ 63.737,26	01	Motobomba BHS 1012-5 125HP 440V
			01	Motobomba BHS 512-13 20HP 220/380V
			01	Motobomba BHS 813-08 100HP 440V
			01	Motobomba BHS 517-18 65HP 220/380V
20/08/2012	0051540	R\$ 56.379,30	02	Motobomba BHS 516-18 45HP 220/380V
			01	Motobomba BHS 517-14 50HP 220/380V
			01	Motobomba BHS 517-14 50HP 220/380V

Manaus/AM, 21 de outubro de 2014.

**ARLINDO SALES PINTO**  
DIRETOR  
MANAUS AMBIENTAL S/A  
CPF: 14794020287

**CARTÓRIO RABELO**  
1º OFÍCIO DE NOTARIAS  
Manaus - AM

**SELO ELETRÔNICO DE FISCALIZAÇÃO DO TJ AM**  
Reconheço a douça por semelhança a firma de:  
ARLINDO SALES PINTO  
S/ia: AY476795-92 \ Data/Hora: 22/10/2014 11:32:37  
Escrevente: THALES SALMÉN CORREA E SILVA  
FUNETJ: 0,27 FUNDFAM: 5,43 - PARRAM: R\$ 9,10  
SELO: R\$ 0,20 FUNDPSE: 0,09 - TOTAL: 4,06  
Cód. de validação: 37FF-2480-4CC0-CPJE - www.es.com.com.br

Rua do Bombeamento, 01 - Compensa, CEP: 69029-160 - Manaus/AM  
SAC: 08000 920 195  
www.manausambiental.com.br





## EBARA Bombas América do Sul Ltda.

Matriz Bauru - Fábrica - Rua Joaquim Marques de Figueiredo, 2-31, 17034-290, SP, Fone: (14) 4009-0000 / 4009-0020  
Filial Vargem Grande do Sul - Fábrica - Av. Manoel Gomes Casaca, 840, Parque Industrial, CP 72, 13880-030, SP, Fone: (19) 3641-9100  
Fundição - Av. Centenário, 275, Parque Industrial, CP 72, 13880-000, Vargem Grande do Sul, SP, Fone: (19) 3641-5111  
Filial Belo Horizonte - Av. Marcelo Ciniz Xavier, nº 470, Condomínio, 30855-075, MG, Fone: (31) 3655-4200  
Filial Feira de Santana - Av. Transnordestina, nº 1651, Campo Limpo, 44032-411, BA, Fone: (78) 4009-2200  
Filial Curitiba - Av. Manoel José de Arruda, 2326, Lote B, Grande Tercero, 78965-700, MT, Fone: (65) 4009-0450  
Filial Araquari - Rod. Municipal Corveta, 1771, Galpão 199 A6, Porto Grande, 69246-600, Araquari - SC, Fone: (47) 4009-4150  
Filial Belém - Rod. BR 316, 1906 KM 07 A, Galpão 06, Terminal de Cargas, Centro, 67030-000, Ananindeua - PA, Fone: (91) 3075-5599  
Filial Barueri - Comércio Exterior - Estrada dos Romeiros, 2782, Vila São Silvestre, SP, 06417-000, SP, Fone: (11) 2124-7700 / 2124-7744  
Filial Jaboatão dos Guararapes - Rod. BR-101 Sul, Km 86,5, Galpão 02, Bloco G01, Cond. Riacho Verde, Prazeres, 54335-000, PE, Fone: (81) 3479-9072

À  
Prefeitura Municipal de Balsas/MA  
Secretária Municipal Permanente de Licitações e Contratos.

Ref. Pregão Eletrônico nº 67/2023  
Processo Administrativo nº 61977/2023

Tipo: Menor preço por item.

Objeto: Registro de preços para futura e eventual contratação de empresa especializada no fornecimento de material e equipamentos de bombas submersas para atender as necessidades do SAAE, conforme as condições, quantidades e exigências estabelecidas no Termo de Referência, neste edital e seus anexos.

### PROPOSTA COMERCIAL

Ao,  
SAAE DE BALSAS/MA  
Ao Pregoeiro e equipe de apoio.

NOME FANTASIA: EBARA BOMBAS AMÉRICA DO SUL LTDA	
RAZÃO SOCIAL: EBARA BOMBAS AMÉRICA DO SUL LTDA	
CNPJ: 46.138.319/0001-89	
INSCRIÇÃO ESTADUAL: 209.044.466.118	
OPTANTE PELO SIMPLES? SIM ( ) NÃO (X)	
ENDEREÇO: RUA JOAQUIM MARQUES DE FIGUEIREDO Nº 2-31	
BAIRRO: DISTRITO INDUSTRIAL	CIDADE: BAURU
CEP: 17.034-290	E-MAIL: licitações.bru.ebas@ebaras.com
TELEFONE: (14) 4009-0074	FAX:
CONTATO DA LICITANTE: Érica Martins	TELEFONE: (14) 4009-0074
BANCO DA LICITANTE: Banco do Brasil Empresarial Oeste Paulista	CONTA BANCÁRIA DA LICITANTE: 3.803-2
Nº DA AGÊNCIA: 3369-3	

ITEM	DESCRIÇÃO DO OBJETO	QUANT	UND	V. UNIT.	V. TOTAL
01	BM 4BPS2i-13 M4P2 NEMA 1HP. 220V MON 60Hz 1CB3x2,5c/2,2m MOTOBOMBEADOR 4BPS2i-13 ESTÁGIOS COM MOTOR M4P2 NEMA 1HP 220V MONOFÁSICO 60Hz C/1 CABO CHATO 3x2,5mm <sup>2</sup> x2,2m.  Modelo: 4BPS2i-13 1HP 220V MON. Marca: Ebara	06	UND	R\$ 6.402,53	R\$ 38.415,20

NELSON REGINATO Assinado de forma digital  
DO CANTO por NELSON REGINATO DO  
CANTO  
JUNIOR:01548126845  
Dados: 2024.01.26 16:18:56  
45 -03'00'

Looking ahead, going beyond expectations  
Ahead > Beyond



## EBARA Bombas América do Sul Ltda.

Matriz Bauru - Fábrica - Rua Joaquim Marques de Figueiredo, 2-31, 17034-290, SP, Fone: (14) 4009-0000 / 4009-0020  
 Filial Vargem Grande do Sul - Fábrica - Av. Manoel Gomes Casaca, 940, Parque Industrial, CP 72, 13880-000, SP, Fone: (19) 3641-3100  
 Fundação - Av. Centenário, 275, Parque Industrial, CP 72, 13880-000, Vargem Grande do Sul, SP, Fone: (19) 3641-5111  
 Filial Belo Horizonte - Av. Marçal Diniz Xavier, nº 170, Caldeira, 30855-075, MG, Fone: (51) 3555-4200  
 Filial Feira de Santana - Av. Transnordestina, nº 1669, Campo Largo, 44332-411, BA, Fone: (75) 4009-2200  
 Filial Curitiba - Av. Manoel José de Arruda, 2526, Lote B, Grande Terceiro, 78365-700, MT, Fone: (55) 4009-0450  
 Filial Araquari - Rod. Municipal Corvela, 1771, Galpão 129 AG, Peste Grande, 89245-000, Araquari - SC, Fone: (47) 4009-4150  
 Filial Belém - Rod. BR 316, 1905 KM 07 A, Galpão 06, Terminal de Cargas, Centro, 67030-000, Ananindeua - PA, Fone: (91) 3075-5599  
 Filial Barueri - Comércio Exterior - Estrada dos Romeiros, 2762, Vila São Silvestre, SP, 06417-000, SP, Fone: (11) 2124-7700 / 2124-7744  
 Filial Jaboatão dos Guararapes - Rod. BR-101 Sul, Km. 86,5, Galpão 02, Bloco G01, Cond. Riacho Verde, Prazeres, 54355-000, PE, Fone: (81) 3475-3372

08	BM 4BPS3i-21 M4P2 NEMA 2,5HP 220V MON 60Hz 1CB3x2,5c/2,2m MOTOBOMBEADOR 4BPS3i-21 ESTÁGIOS COM MOTOR M4P2 NEMA 2,5HP 220V MONOFÁSICO 60Hz C/1 CABO CHATO 3x2,5mm <sup>2</sup> x2,2m.  Modelo: 4BPS3i-21 2,5HP 220V MON. Marca: Ebara	06	UND	R\$ 7.857,33	R\$ 47.143,95
10	BM 4BPS10i-17 M4P7 NEMA 6HP 380VT 60Hz 1CB3x2,5c/3m MOTOBOMBEADOR 4BPS10i-17 ESTÁGIOS COM MOTOR M4P7 NEMA 6HP 380V TRIFÁSICO 60Hz C/1 CABO CHATO 3x2,5mm <sup>2</sup> x3m  Modelo: 4BPS10i-17 6HP 380VT. Marca: Ebara.	06	UND	R\$ 11.663,12	R\$ 69.978,72
12	BM 4BPS13i-29 10HP 380VT 60Hz WM4 MOTOBOMBEADOR 4BPS13i-29 ESTÁGIOS COM MOTOR WM4 10HP 380V TRIFÁSICO 60Hz  Modelo: 4BPS13i-29 10HP 380VT. Marca: Ebara	03	UND	R\$ 10.098,88	R\$ 30.296,65
15	BM 511-08 M6P 8HP 380VT 60Hz 1CB3x4c/2,5m MOTOBOMBEADOR BHS511- 08 ESTÁGIOS COM MOTOR M6P 8HP 380V TRIFÁSICO 60Hz C/1 CABO CHATO 3x4mm <sup>2</sup> x2,5m.  Modelo: BHS511-08 8HP 380VT Marca: Ebara	03	UND	R\$ 12.963,04	R\$ 38.889,11
17	BM 511-09 M6P 10HP 380VT 60Hz 1CB3x4c/3,5m MOTOBOMBEADOR BHS511- 09 ESTÁGIOS COM MOTOR M6P 10HP 380V TRIFÁSICO 60Hz C/1 CABO CHATO 3x4mm <sup>2</sup> x3,5m.  Modelo: BHS511-09 10HP 380VT Marca: Ebara	03	UND	R\$ 14.212,36	R\$ 42.637,09
19	BM 511-12 M6P 12,5HP 380VT 60Hz 1CB3x4c/3,5m MOTOBOMBEADOR BHS511- 12 ESTÁGIOS COM MOTOR M6P 12,5HP 380V TRIFÁSICO 60Hz C/1 CABO CHATO 3x4mm <sup>2</sup> x3,5m.  Modelo: BHS511-12 12,5HP 380VT Marca: Ebara	03	UND	R\$ 16.028,53	R\$ 48.085,59
21	BM 511-14 M6P 15HP 380VT 60Hz 1CB3x4c/3,5m MOTOBOMBEADOR BHS511- 14 ESTÁGIOS COM MOTOR M6P 15HP 380V TRIFÁSICO 60Hz C/1 CABO CHATO 3x4mm <sup>2</sup> x3,5m.	3	UND	R\$ 17.401,73	R\$ 52.205,27

NELSON REGINATO  
DO CANTO  
JUNIOR:01548126845

Assinado de forma digital por  
NELSON REGINATO DO  
CANTO JUNIOR:01548126845  
Dados: 2024.01.26 16:19:15  
-03'00'

Looking ahead, going beyond expectations

Ahead > Beyond



**EBARA Bombas América do Sul Ltda.**

Matriz Bauru - Fabrica - Rue Joaquim Marques de Figueiredo, 2-31, 17634-296, SP. Fone: (14) 4600-0000 / 4609-0020  
 Filial Vargem Grande do Sul - Fabrica - Av. Manoel Gomes Casaca, 840, Parque Industrial, CP 72, 13880-000, SP. Fone: (19) 3641-9100  
 Fundação - Av. Centenário, 275, Parque Industrial, CP 72, 13880-000, Vargem Grande do Sul, SP. Fone: (19) 3641-6111  
 Filial Belo Horizonte - Av. Marcelo Diniz Xavier, nº 470, Califórnia, 30855-975, MG. Fone: (31) 9555-4250  
 Filial Feira de Santana - Av. Transoeste, nº 1691, Campo Limpo, 44032-411, BA. Fone: (71) 4009-2200  
 Filial Araquari - Rod. Municipal Corveia, 1771, Galpão 06, Porto Grande, 69245-909, Araquari - SC. Fone: (47) 4009-4150  
 Filial Curitiba - Av. Manoel José de Atruda, 2326, Lote B, Grande Ferceno, 75065-700, MT. Fone: (65) 4009-0450  
 Filial Belém - Rod. BR 316, 1906 KM 07 A, Galpão 06, Terminal de Cargas, Centro, 67630-000, Ananindeua - PA. Fone: (81) 3675-5599  
 Filial Barueri - Comércio Exterior - Estrada dos Romeiros, 2782, Vila São Silvestre, SP. Fone: (11) 2124-7700 / 2124-7744  
 Filial Jaboatão dos Guararapes - Rod. BR-101 Sul Km 66 S, Galpão 02, Bloco G01, Cond. Riacho Verde, Prazeres, 54335-000, PE. Fone: (61) 3479-6077

	Modelo: BHS511-14 15HP 380VT Marca: Ebara				
23	BM 511-13 M6P 14HP 380VT 60Hz 1CB3x4c/3,5m MOTOBOMBEADOR BHS511-13 ESTÁGIOS COM MOTOR M6P 14HP 380V TRIFÁSICO 60Hz C/1 CABO CHATO 3x4mm <sup>2</sup> x3,5m.  Modelo: BHS511-13 14HP 380VT Marca: Ebara	3	UND	R\$ 17.081,68	R\$ 51.245,04
25	BM 625-10 M6G 25HP 380VT 60Hz 3CB1x6c/4m MOTOBOMBEADOR BHSE625-10 ESTÁGIOS COM MOTOR M6G 25HP 380V TRIFÁSICO 60Hz C/3 CABOS REDONDO 1x6mm <sup>2</sup> x4m.  Modelo: BHSE 625-10 25HP 380VT Marca: Ebara	3	UND	R\$ 28.517,65	R\$ 85.552,95
27	BM 635-09 R1°97 M6G 25HP 380VT 60Hz 3CB1x6c/4m MOTOBOMBEADOR BHSE635-09 ESTÁGIOS R1°97 COM MOTOR M6G 25HP 380V TRIFÁSICO 60Hz C/3 CABOS REDONDO 1x6mm <sup>2</sup> x4m.  Modelo: BHSE 635-09 R1° 25HP 380VT Marca: Ebara	2	UND	R\$ 27.926,03	R\$ 55.852,06
28	BM 650-12 M6G 40HP 380VT 60Hz 3CB1x6c/4m MOTOBOMBEADOR BHSE650-12 ESTÁGIOS COM MOTOR M6G 40HP 380V TRIFÁSICO 60Hz C/3 CABOS REDONDO 1x6mm <sup>2</sup> x4m.  Modelo: BHSE 650-12 40HP 380VT Marca: Ebara	2	UND	R\$ 36.041,48	R\$ 72.082,96
29	BM 8090-04 M8 60HP 380VT 60Hz 3CB1x16c/6m MOTOBOMBEADOR BHSE8090-04 ESTÁGIOS COM MOTOR M8 60HP 380V TRIFÁSICO 60Hz C/3 CABOS REDONDO 1x16mm <sup>2</sup> x6m.  Modelo: BHSE 8090-04 60HP 380VT Marca: Ebara	3	UND	R\$ 51.162,44	R\$ 153.487,32
31	BM 8090-05 M8S 75HP 380VT 60Hz 3CB1x16c/6m MOTOBOMBEADOR BHSE8090-05 ESTÁGIOS COM MOTOR M8S 75HP 380V TRIFÁSICO 60Hz C/3 CABOS REDONDO 1x16mm <sup>2</sup> x6m.  Modelo: BHSE 8090-05 75HP 380VT Marca: Ebara	3	UND	R\$ 62.224,65	R\$ 186.673,94
33	BM 8090-07 Mi8S 105HP 380VT 60Hz 3CB1x16c/6m MOTOBOMBEADOR BHSE8090-07 ESTÁGIOS COM MOTOR Mi8S	2	UND	R\$ 85.823,47	R\$ 171.646,93

Looking ahead, going beyond expectations  
*Ahead > Beyond*

NELSON REGINATO DO CANTO  
 JUNIOR:01548126845  
 DADOS: 2024.01.26 16:19:27 -03'00'

Assinado de forma digital por  
 NELSON REGINATO DO CANTO  
 JUNIOR:01548126845  
 DADOS: 2024.01.26 16:19:27 -03'00'



## EBARA Bombas América do Sul Ltda.

Matriz Bauriv - Fábrica - Rua Joaquim Marecos de Figueiredo, 231, 12034-290, SP, Fone: (11) 4009-0000 / 4009-0020  
 Filial Vargem Grande do Sul - Fábrica - Av. Manoel Gomes Cavaca, 940, Parque Industrial, CP 72, 13880-000, SP, Fone: (19) 3541-9100  
 Fundação - Av. Centenário, 275, Parque Industrial, CP 72, 13880-000, Vargem Grande do Sul, SP, Fone: (19) 3641-5111  
 Filial Belo Horizonte - Av. Marcelo Diniz Tavará, n.º 470, Califórnia, 30255-076, MG, Fone: (31) 5555-4200  
 Filial Feira de Santana - Av. Transnordestina, n.º 1551, Campo Limpo, 44022-411, BA, Fone: (71) 4029-2200  
 Filial Cuiabá - Av. Manoel José de Arruda, 2526, Lote 2, Grande Terceiro, 76255-700, MT, Fone: (65) 4009-0460  
 Filial Araquari - Rod. Municipal Caravela, 1771, Galpão 199 AB, Porto Grande, 69245-000, Araquari - SC, Fone: (47) 4004-4151  
 Filial Belém - Rod. BR 316, 1806 KM 07 A, Galpão 06, Terminal de Cargas, Centro, 67030-000, Ananindeua - PA, Fone: (91) 3075-5599  
 Filial Barueri - Comércio Exterior - Estrada dos Romeiros, 2782, Vila São Silvestre, SP, Fone: (11) 2124-7700 / 2124-7744  
 Filial Jabotão dos Guararapes - Rod. BR-101 Sul, Km 85,5, Galpão 02, Bloco C01, Cond. Riacho Verde, Prazeres, 54335-000, PE, Fone: (81) 3479-9072

	105HP 380V TRIFÁSICO 60Hz C/3 CABOS REDONDO 1x16mm <sup>2</sup> x6m.  Modelo: BHSE 8090-07 105HP 380VT Marca: Ebara				
32	BM 8090-09 R1*138/GGG50 Mi8S 125HP 380VT 3CB1x16c/6m MOTOBOMBEADOR BHSE8090-09 ESTÁGIOS R1*138/GGG50 CCM MOTOR Mi8S 125HP 380V TRIFÁSICO 60Hz C/3 CABOS REDONDO 1x16mm <sup>2</sup> x6m.  Modelo: BHSE 8090-09 125HP 380VT Marca: Ebara	2	UND	R\$ 94.695,74	R\$ 189.391,48
52	QC APC 60HP 380V TRIF M6/8 Sem OPC QC APC 60HP 380V TRIF M6/8 Sem Opcional.  Modelo: QC APC 60HP 380VT M6/8 - SEM OPC Marca: Ebara	3	UND	R\$ 16.687,27	R\$ 50.061,80
54	QC APC 75HP 380V TRIF M8 Sem OPC QC APC 75HP 380V TRIF M8 Sem Opcional.  Modelo: QC APC 75HP 380VT M8 - SEM OPC Marca: Ebara	3	UND	R\$ 19.627,83	R\$ 58.883,48
56	QC APS 105HP 380V TRIF M8 Sem OPC QC APS 105HP 380V TRIF M8 Sem Opcional.  Modelo: QC APS 105HP 380VT M8 - SEM OPC Marca: Ebara	2	UND	R\$ 28.590,96	R\$ 57.181,92
57	QC APC 125HP 380V TRIF M8/10 Sem OPC QC APC 125HP 380V TRIF M8/10 Sem Opcional.  Modelo: QC APC 125HP 380VT M8/10 - SEM OPC Marca: Ebara	2	UND	R\$ 28.541,40	R\$ 57.082,80
<b>VALOR TOTAL DA PROPOSTA</b>					<b>R\$ 1.556.794,21</b>

Valor Unitário Item 1: R\$ 6.402,53 (Seis mil, quatrocentos e dois reais e cinquenta e três centavos);

Valor Total Item 1: R\$ 38.415,20 (Trinta e oito mil, quatrocentos e quinze reais e vinte centavos).

Valor Unitário Item 8: R\$ 7.857,33 (Sete mil, oitocentos e cinquenta e sete reais e trinta e três centavos);

Valor Total Item 8: R\$ 47.143,95 (Quarenta e sete mil, cento e quarenta e três reais e noventa e cinco centavos).

Valor Unitário Item 10: R\$ 11.663,12 (Onze mil, seiscentos e sessenta e três reais e doze centavos);

Valor Total Item 10: R\$ 69.978,72 (Sessenta e nove mil e novecentos e setenta e oito reais e setenta e dois centavos).

Valor Unitário Item 12: R\$ 10.098,88 (Dez mil, noventa e oito reais e oitenta e oito centavos);

NELSON REGINATO DO CANTO  
 JUNIOR:01548126845  
 Assinado de forma digital por  
 NELSON REGINATO DO  
 CANTO JUNIOR 01548126845  
 Dados: 2024.01.26 16:19:41  
 -03'00

Looking ahead, going beyond expectations  
*Ahead > Beyond*



## EBARA Bombas América do Sul Ltda.

Matriz Bauri - Fábrica - Rua Joaquim Marques de Figueiredo, 231, 17014-290 SP, Fone: (14) 4009-0000 / 4009-0020  
 Filial Vargem Grande do Sul - Fábrica - Av. Manoel Gomes Casaca, 940, Parque Industrial, CP 72-13880-000, SP, Fone: (19) 3541-9100  
 Fundação - Av. Centenário, 276, Parque Industrial, CP 72-13280-010, Vargem Grande do Sul, SP, Fone: (19) 3541-5111  
 Filial Belo Horizonte - Av. Marcelo Ginz Mavari, 4473, Califórnia, 30245-075 MG, Fone: (31) 3555-4200  
 Filial Feira de Santana - Av. Transcordesina, 1115, Campo Limpo, 44132-401 BA, Fone: (71) 4009-2200  
 Filial Cuiabá - Av. Manoel José de Arruda, 2526, Lote B, Grande Terceiro, 72365-700, MT, Fone: (65) 4009-0450  
 Filial Araquari - Rod. Municipal Corveta, 1771, Galpão 129 AB, Porto Grande, 69245-000, Araquari - SC, Fone: (47) 4009-4150  
 Filial Belém - Rod. BR 316, 1906 KM 07 A, Galpão 06, Terminal de Cargas, Centro, 67030-000, Ananindeua - PA, Fone: (91) 3075-5599  
 Filial Barueri - Comércio Exterior - Estrada dos Roneiros, 2762, Vila São Silvestre, SP, 06417-000, SP, Fone: (11) 2124-7700 / 2124-7744  
 Filial Jaboatão dos Guararapes - Rod. BR-101 Sul, Km 86,5, Galpão 02, Bloco G01, Cond. Riocho Verde, Prazeres, 54335-000, PE, Fone: (81) 3475-8072

Valor Total Item 12: R\$ 30.296,65 (Trinta mil, duzentos e noventa e seis reais e sessenta e cinco centavos).

Valor Unitário Item 15: R\$ 12.963,04 (Doze mil, novecentos e sessenta e três reais e quatro centavos);

Valor Total Item 15: R\$ 38.889,11 (Trinta e oito mil, oitocentos e oitenta e nove reais e onze centavos).

Valor Unitário Item 17: R\$ 14.212,36 (Quatorze mil, duzentos e doze reais e trinta e seis centavos);

Valor Total Item 17: R\$ 42.637,09 (Quarenta e dois mil, seiscentos e trinta e sete reais e nove centavos).

Valor Unitário Item 19: R\$ 16.028,53 (Dezesseis mil, vinte e oito reais e cinquenta e três centavos);

Valor Total Item 19: R\$ 48.085,59 (Quarenta e oito mil, oitenta e cinco reais e cinquenta e nove centavos).

Valor Unitário Item 21: R\$ 17.401,76 (Dezessete mil, quatrocentos e um reais e setenta e seis centavos);

Valor Total Item 21: R\$ 52.205,27 (Cinquenta e dois mil, duzentos e cinco reais e vinte e sete centavos).

Valor Unitário Item 23: R\$ 17.081,68 (Dezessete mil, oitenta e um reais e sessenta e oito centavos);

Valor Total Item 23: R\$ 51.245,04 (Cinquenta e um mil, duzentos e quarenta e cinco reais e quatro centavos).

Valor Unitário Item 25: R\$ 28.517,65 (Vinte e oito mil, quinhentos e dezessete reais e cinquenta e cinco centavos);

Valor Total Item 25: R\$ 85.552,95 (Oitenta e cinco mil, quinhentos e cinquenta e dois reais e noventa e cinco centavos).

Valor Unitário Item 27: R\$ 27.926,03 (Vinte e sete mil, novecentos e vinte e seis reais e três centavos);

Valor Total Item 27: R\$ 55.852,06 (Cinquenta e cinco mil, oitocentos e cinquenta e dois reais e seis centavos).

Valor Unitário Item 28: R\$ 36.041,48 (Trinta e seis mil, quarenta e um reais e quarenta e oito centavos);

Valor Total Item 28: R\$ 72.082,96 (Setenta e dois mil, oitenta e dois reais e noventa e seis centavos).

Valor Unitário Item 29: R\$ 51.162,44 (Cinquenta e um mil, cento e sessenta e dois reais e quarenta e quatro centavos);

Valor Total Item 29: R\$ 153.487,32 (Cento e cinquenta e três mil, quatrocentos e oitenta e sete reais e trinta e dois centavos).

Valor Unitário Item 31: R\$ 62.224,65 (Sessenta e dois mil, duzentos e vinte e quatro reais e sessenta e cinco centavos);

Valor Total Item 31: R\$ 186.673,94 (Cento e oitenta e seis mil, seiscentos e setenta e três reais e noventa e quatro centavos).

Valor Unitário Item 33: R\$ 85.823,47 (Oitenta e cinco mil, oitocentos e vinte e três reais e quarenta e sete centavos);

Valor Total Item 33: R\$ 171.646,93 (Cento e setenta e um mil, seiscentos e quarenta e seis reais e noventa e três centavos).

Valor Unitário Item 34: R\$ 94.695,74 (Noventa e quatro mil, seiscentos e noventa e cinco reais e setenta e quatro centavos);

Valor Total Item 34: R\$ 189.391,48 (Cento e oitenta e nove mil, trezentos e noventa e um reais e quarenta e oito centavos).

Valor Unitário Item 52: R\$ 16.687,27 (Dezesseis mil, seiscentos e oitenta e sete reais e vinte e sete centavos);

Valor Total Item 52: R\$ 50.061,80 (Cinquenta mil, sessenta e um reais e oitenta centavos).

Valor Unitário Item 54: R\$ 19.627,83 (Dezenove mil, seiscentos e vinte e sete reais e oitenta e três centavos);

Valor Total Item 54: R\$ 58.883,48 (Cinquenta e oito mil, oitocentos e oitenta e três reais e quarenta e oito centavos).



## EBARA Bombas América do Sul Ltda.

Matriz Bauru - Fábrica - Rua Joaquim Marques de Figueiredo, 2-31, 17034-290, SP, Fone: (14) 4024-0000 / 4009-0920  
 Filial Vargem Grande do Sul - Fábrica - Av. Manoel Gomes Casaca, 840, Parque Industrial, CP 72, 13880-000, SP, Fone: (19) 3641-3100  
 Fundação - Av. Centenário, 275, Parque Industrial, CP 72, 13880-000, Vargem Grande do Sul, SP, Fone: (19) 3641-5111  
 Filial Belo Horizonte - Av. Marcelo Diniz Yoner, nº 476, California, 33655-875, MG, Fone: (31) 3565-4200  
 Filial Feira de Santana - Av. Transrodovia, nº 1951, Carapá Limpo, 44032-411, BA, Fone: (75) 4009-2200  
 Filial Curitiba - Av. Manoel José de Arruda, 2326, Lote B, Grande Terceiro, 78655-400, MT, Fone: (65) 4009-0450  
 Filial Araguari - Av. Municipal Corveta, 1771, Galpão 199, 56, Porto Grande, 69245-000, Araguari - GO, Fone: (47) 4664-4150  
 Filial Belém - Rod. BR 316, 1906 KM 07 A, Galpão 06, Terminal de Cargas, Centro, 67030-000, Ananindeua - PA, Fone: (91) 3075-5599  
 Filial Barueri - Comércio Exterior - Estrada dos Romeiros, 2762, Vila São Silvestre, SP, 06417-000, SP, Fone: (11) 2124-7700 / 2124-7744  
 Filial Jaboatão dos Guararapes - Rod. BR-101 Sul, Km 86 S, Galpão 02, Bloco G01, Cont. Riacho Verde, Prazeres, 54335-000, PE, Fone: (81) 3475-6072

Valor Unitário Item 56: R\$ 28.590,96 (Vinte e oito mil, quinhentos e noventa reais e noventa e seis centavos);  
 Valor Total Item 56: R\$ 57.181,92 (Cinquenta e sete mil, cento e oitenta e um reais e noventa e dois centavos).

Valor Unitário Item 57: R\$ 28.541,40 (Vinte e oito mil, quinhentos e quarenta e um reais e quarenta centavos);  
 Valor Total Item 57: R\$ 57.082,80 (Cinquenta e sete mil, oitenta e dois reais e oitenta centavos).

Valor total da Proposta: R\$ 1.556.794,21 (Um milhão, quinhentos e cinquenta e seis mil, setecentos e noventa e quatro reais e vinte e um centavos).

A empresa EBARA BOMBAS AMÉRICA DO SUL LTDA declara que:

- 1 – Estão inclusas no valor cotado todas as despesas com mão de obra e, bem como, todos os tributos e encargos fiscais, sociais, trabalhistas, previdenciários e comerciais e, ainda, os gastos com transporte e acionamento dos equipamentos em embalagens adequadas.
- 2 – Validade da Proposta: 60 (sessenta) dias.
- 3 – Prazo de início de entrega dos materiais de acordo com o estabelecido no termo de referência (anexo I) do edital desse processo. O material deverá ser entregue em até 60 dias, conforme Ordem de Fornecimento, no SAAE (Item 7.1).
- 4 – Que não possui como sócio, gerente e diretores, servidores do SAAE DE BALSAS/MA, e ainda cônjuge, companheiro ou parente até terceiro grau.
- 5 – Que o prazo de início da entrega dos materiais será de acordo com os termos estabelecidos no anexo I, deste edital a contar do recebimento, por parte da contratada, da ordem de serviço ou documento similar, todas as etapas da entrega serão avaliadas, sob pena de não aceite, caso não atenda a discriminação do termo de referência do referido edital ou de má qualidade.
- 6 – Os equipamentos de motobomba a serem entregues terá garantia de, no mínimo, 12 (doze) meses, a contar da data de recebimento, conforme edital.

Bauru, 29 de janeiro de 2024.

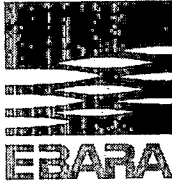
NELSON REGINATO DO CANTO  
 JUNIOR:01548126845  
 Assinado de forma digital por  
 NELSON REGINATO DO CANTO  
 JUNIOR:01548126845  
 Dados: 2024.01.26 15:41:30 -03'00'

Ebara Bombas América do Sul Ltda.  
 CNPJ nº 46.138.319/0001-89  
 Nelson Reginato do Canto Júnior  
 Vice-Presidente Executivo  
 RG nº 8.548.764-8-SSP/SP  
 CPF nº 015.481.268-45

46.138.319/0001-89

EBARA BOMBAS  
 AMÉRICA DO SUL LTDA.

Rua Joaquim Marques de Figueiredo, 2-31  
 Dist. Industrial - CEP 17.034-290  
 BAURU - SP



## EBARA Bombas América do Sul Ltda.

Matriz Bauru - Fábrica - Rua Joaquim Marques de Figueiredo, 2-31, 17034-290 SP, Fone: (14) 4019-0000 / 4009-0020  
 Filial Vargem Grande do Sul - Fábrica - Av. Manoel Gomes Casaca, 340, Parque Industrial, CP 72-13880-000, SP, Fone: (19) 3641-5100  
 Fundação - Av. Centenário, 276, Parque Industrial, CP 12-13980-000, Vargem Grande do Sul, SP, Fone: (19) 3641-5111  
 Filial Belo Horizonte - Av. Marcelo Ginz Xavier, nº 470, Califórnia, 30855-075, MG, Fone: (31) 3555-4200  
 Filial Feira de Santana - Av. Transnordestina, nº 1561, Campo Limpo, 44012-411, BA, Fone: (75) 4009-2200  
 Filial Curitiba - Av. Manoel José de Arruda, 2329, Lote B, Grande Tecero, 79055-700, MT, Fone: (55) 4609-0450  
 Filial Araquari - Rod. Municipal Carveta, 1771, Galpão 129 AB, Porto Grande, 02345-000, Araquari - SC, Fone: (47) 4609-4150  
 Filial Belem - Rod. BR 316, 1956 KM 07 A, Galpão 06, Terminal de Cargas, Centro, 67030-000, Ananindeua - PA, Fone: (91) 2976-5599  
 Filial Barueri - Comércio Exterior - Estrada dos Romeiros, 2762, Vila São Silvestre, SP, 06417-000, SP, Fone: (11) 2124-7700 / 2124-7744  
 Filial Jaboatão dos Guararapes - Rod. SP-101 Sul, Km 85,5, Galpão 02, Bioco G01, Cond. Riacho Verde, Prazeres, 54335-000, PE, Fone: (81) 3479-9072

### TERMO DE GARANTIA

Declaramos que os equipamentos cotados na presente proposta estão garantidos pelo período de 12 (doze) meses a contar da data de instalação ou de 18 (dezoito) meses a contar da data de entrega.

Declaramos concordância em fornecer gratuitamente a assistência técnica que for necessária, por um período mínimo de 18 meses da entrega, de forma a corrigir anormalidades de funcionamento, vícios ou defeitos decorrentes de matéria prima empregada na fabricação de peças e componentes, concepção de projeto e fabricação.

Declaramos garantia de fornecimento de peças de reposição por um período mínimo de 5 (cinco) anos.

Fornecimento de plaqueta afixada nos equipamentos que conterá as seguintes informações como: modelo do bombeador, modelo do motor, número de estágios, vazão, corrente, HMT, tensão e número de polos do motor

### I - COBERTURAS DA GARANTIA

- 1 - Eventuais defeitos nas matérias primas utilizadas.
- 2 - Eventuais defeitos de funcionamento mecânico.

### II - EXCLUSÕES DA GARANTIA

- 1 - Desgaste natural pelo uso.
- 2 - Chaves elétricas e demais componentes do sistema elétrico (quadro de comando)
- 3 - Defeitos ou danos originados pela prolongada paralisação dos equipamentos.

### III - TÉRMINO DA GARANTIA

- 1 - Introdução de modificações, alterações ou uso de acessórios impróprios não autorizados.
- 2 - Assistência técnica prestada por pessoas não qualificadas e não autorizadas.
- 3 - Instalação imprópria.

Bauru, 29 de janeiro de 2024.

NELSON REGINATO DO CANTO  
 JUNIOR:01548126845  
 Assinado de forma digital por  
 NELSON REGINATO DO CANTO  
 JUNIOR:01548126845  
 Dados: 2024.01.26 15:41:55  
 -03'00'

Ebara Bombas América do Sul Ltda.  
 CNPJ nº 46.138.319/0001-89  
 Nelson Reginato do Canto Júnior  
 Vice-Presidente Executivo  
 RG nº 8.548.764-8-SSP/SP  
 CPF nº 015.481.268-45

46.138.319/0001-89


EBARA BOMBAS  
 AMÉRICA DO SUL LTDA.

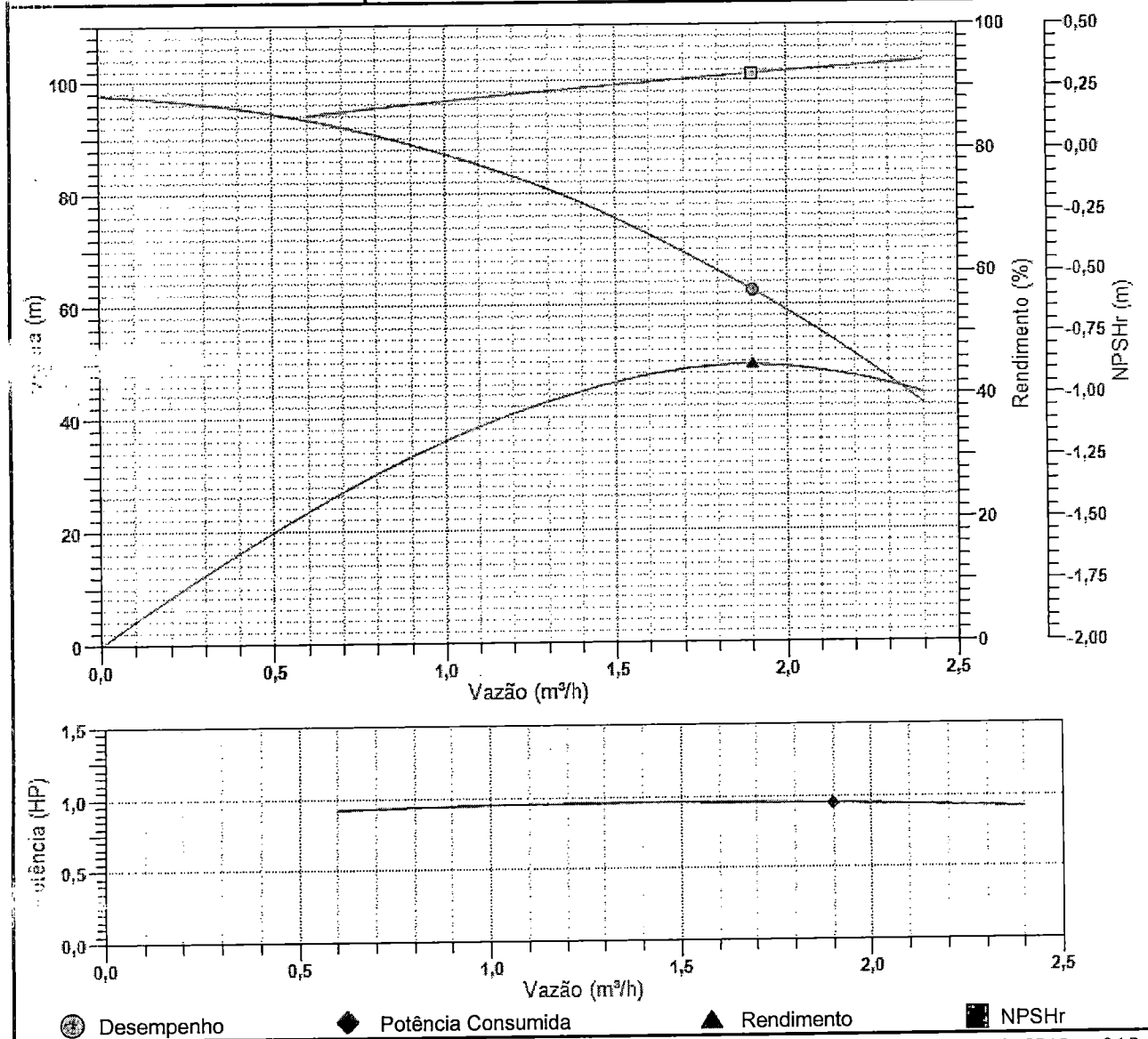
Rua Joaquim Marques de Figueiredo, 2-31  
 Dist. Industrial - CEP 17.034-290  
 BAURU - SP



# CURVA DE DESEMPENHO

Cliente item 01							Data 24/01/2024
Produto 4BPS2i-13	Potência (HP) 1,00	Freq. (Hz) 60	Nº Pólos 2	Ø Poço (pol.) 4	Ø Rotor B. (mm) 67,60	Tipo Rotor B. Semi-axial	Categoria N
Motor M4P2/M4C2	Tensão (V) 220	Ind. Prot. IP 68	Fases 1	Ø Recal. 1.1/2"	Corr. Nom. (A) 9,2	Cos $\phi$ (100%) 0,79	Rend. (100%) 46,7
Ip/In 3,48	Rotação (rpm) 3470	Classe Isol. Y	Fator serv. 1,00	Tipo Rotor M. Gaiola	Temp. Máx. (°C) 40	R. Conj. (%) 20,94	Nº Curva B1906

Ponto Selecionado -			Imagem Rotor
Vazão 1,9 m³/h	Altura 62,64 m	NPSHr 0,3 m	
Potência Cons. 0,95 HP	Rend. Hidr. 44,83 %		



Conforme os padrões da norma ISO 9906.  
 Não recomendamos que o conjunto motobomba opere acima da vazão máxima informada, conforme catálogo, por um longo período durante a estabilização do poço entre o nível estático e nível dinâmico.

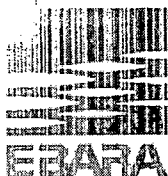
ESB-BR LB ver. 3.1 Beta



853

# EBARA Bombas América do Sul Ltda.

Matriz Bauru - Fábrica - Rua Joaquim Marques de Figueiredo, 2-31, 17034-290, SP, Fone: (14) 4009-0000 / 4009-0020  
 Filial Vargem Grande do Sul - Fábrica - Av. Manoel Gomes Casaca, 840, Parque Industrial, CP 72, 13880-000, SP, Fone: (19) 3641-9100  
 Fundação - Av. Centenário, 275, Parque Industrial, CP 72, 13880-000, Vargem Grande do Sul - SP, Fone: (19) 3641-5551  
 Filial São Paulo - Comércio Exterior - Rua do Rócio, 84 - 8º Andar, Vila Olímpia, 04552-000, SP, Fone: (11) 2124 7744, Fax: (11) 2124-7744  
 Filial Recife - Av. Mal. Mascarenhas de Moraes, 1776, Loja 04 - Imbiribeira, 51170-000, PE, Fone: (81) 3087 1190, Fax: (81) 3087-1190  
 Filial Feira de Santana - Av. Transnordestina, 1661, Campo Limpo, 44032-411, BA, Fone: (75) 4009-2200  
 Filial Jaboatão dos Guararapes - Rod. BR-101 Sul, Km 86,5, Galpão 02, Bloco G01, Cond Riacho Verde / Prazeres, 54335-000, PE, Fone: (81) 3479-9072  
 Filial Belém - Av. Cláudio Sanders, 577, Centro, 67030-325, Ananindeua - PA, Fone: (91) 3075-5599, (91) 3255-3299



## DADOS DO CLIENTE

Cliente	Item 01	Proposta
Município		Poço
Contato	Fone:	E-mail

CONDIÇÕES DE OPERAÇÃO E PERFORMANCE				BOMBEADOR			
1	Regime de Trabalho	Contínuo	S1	37	Número de estágios	13	
2	Líquido bombeado	Água		38	Tipo de rotor	Semi-axial	
3	Temperatura da água	40	°C	39	Ø do rotor	67,60	mm
4	Vazão nominal	1,9	m³/h	40	Rendimento da bomba	44,83	%
5	Altura Manométrica nominal	62,64	m	MATERIAL DE CONSTRUÇÃO DO MOTOR			
6	Acidez / Alcalinidade	6,5 até 8	pH	41	Carcaça do motor	Aço Carbono GR B	
7	Ø do poço	4,00	pol	42	Eixo	ASI 420	
	Quant. máx. de areia admissível	50	g/m³	43	Vedação	NBR	
	Quant. máx. de cloro admissível	500	g/m³	44	Pintura	Alquídico Sintético	
10	NPSHr	0,3	m	MATERIAL DE CONSTRUÇÃO DA BOMBA			
11	Rendimento hidráulico	44,83	%	45	Carcaça	AISI 439	
12	Potência consumida	0,95	HP	46	Rotor	Tecnopolímero	
13	Altura com vazão nula	97,80	m	47	Eixo	ASI 420	
				48	Crivo	Tecnopolímero	
14	Modelo da bomba	4BPS2i		49	Parafusos / Porcas / Arruelas	AISI 304	
15	Modelo do motor	M4P2/M4C2		50	Pintura	Total Inox	
16	Curva	B1906		DIMENSIONAL			
17	Faixa Operacional	0,6 a 2,4	m³/h	51	Comprimento do motor	468,00	mm
18	Rendimento do conjunto	20,94	%	52	Comprimento do bombeador	427,00	mm
19	Sentido de rotação	Anti-Horário		53	Comprimento do conjunto	895	mm
				54	Peso total	21,11	kg
				55	Ø de recalque	1.1/2"	
20	Tipo	Monofásico		56	Ø máximo do conjunto	97,00	mm
21	Potência nominal	1,00	HP	ACESSÓRIOS			
22	Rotação	3470	rpm	57	Quadro de comando		
23	Número de pólos	2		58	Cabo elétrico		
24	Lubrificação	Água		59	Camisa de sucção	Não	
25	Grau de proteção	IP 68		60	Sensor de temperatura	Não	
26	Classe de isolamento	Y		61	Cabo do sensor de temperatura		
27	Rotor	Gaiola		PESOS			
28	Fator de potência	0,79		62	Peso do motor	16,40	kg
29	Fator de serviço	1,00		63	Peso da bomba	4,71	kg
30	Fases / Frequência	1/60,00Hz		TESTES			
31	Tensão	220	V	64	Hidrostático	Sim	
32	Rendimento motor	46,7	%	65	Performance	Sim	
33	Corrente nominal	9,2	A	66	Motor	Sim	
34	Ip/In	3,48		GERAL			
35	Temp. máxima de trabalho	40,00	°C	67	Certificado de Qualidade	ISO 9001:2015	
36	Categoria	N					

## OBSERVAÇÕES

Conforme os padrões da norma ISO 9906.

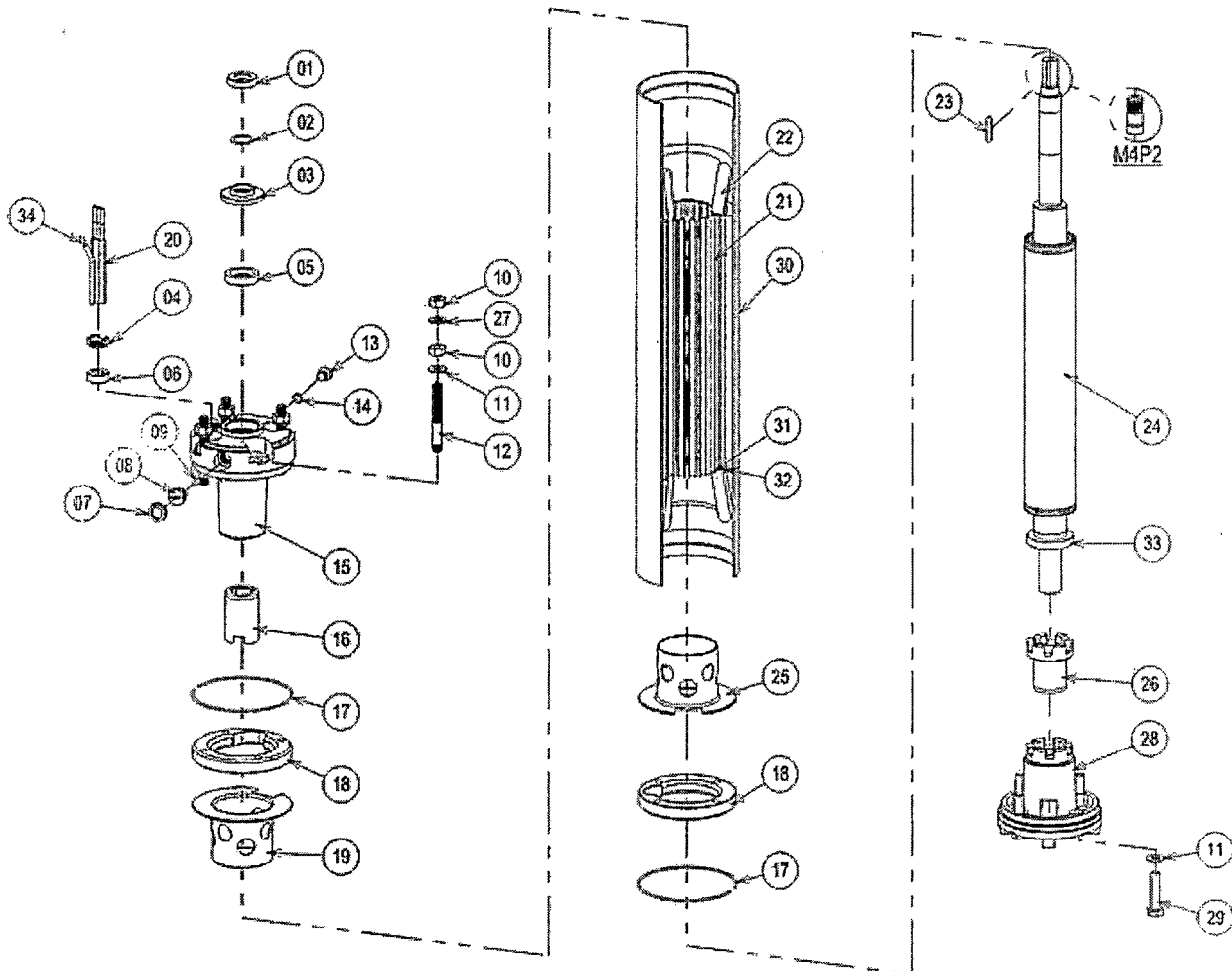
ESB-BR LB ver. 3.1 Beta

Não recomendamos que o conjunto motobomba opere acima da vazão máxima informada, conforme catálogo, por um longo período durante a estabilização do poço entre o nível estático e nível dinâmico.



# VISTA EXPLODIDA

Motor: M4P2/M4C2 1,00HP 220V 2 polos 60Hz Monofásico



Núm.	Descrição	Qtde	It Código	Material	Observação	Opc
01	SINO AFASTADOR DE AREIA	1	SM4C2-7020	NBR	M4P2 = SM4P2-7020	
02	ANEL DE PRESSÃO	1	SOP41-1258	PTFE	-	
03	CAPA DE SELO	1	UM4P2-7040	AÇO INOX	-	
04	PORCA PARA CABO	1	SM4P2-7000	AÇO INOX	-	
05	RETENTOR	1	SM4P2-7030	NBR	-	
06	VEDAÇÃO PARA CABO	1	SM4P2-7080	NBR	-	
07	TAMPA DO FILTRO	1	SM4P2-7090	NBR	-	
08	BUJÃO	1	SPR61-L12X10	LATÃO	-	



# VISTA EXPLODIDA

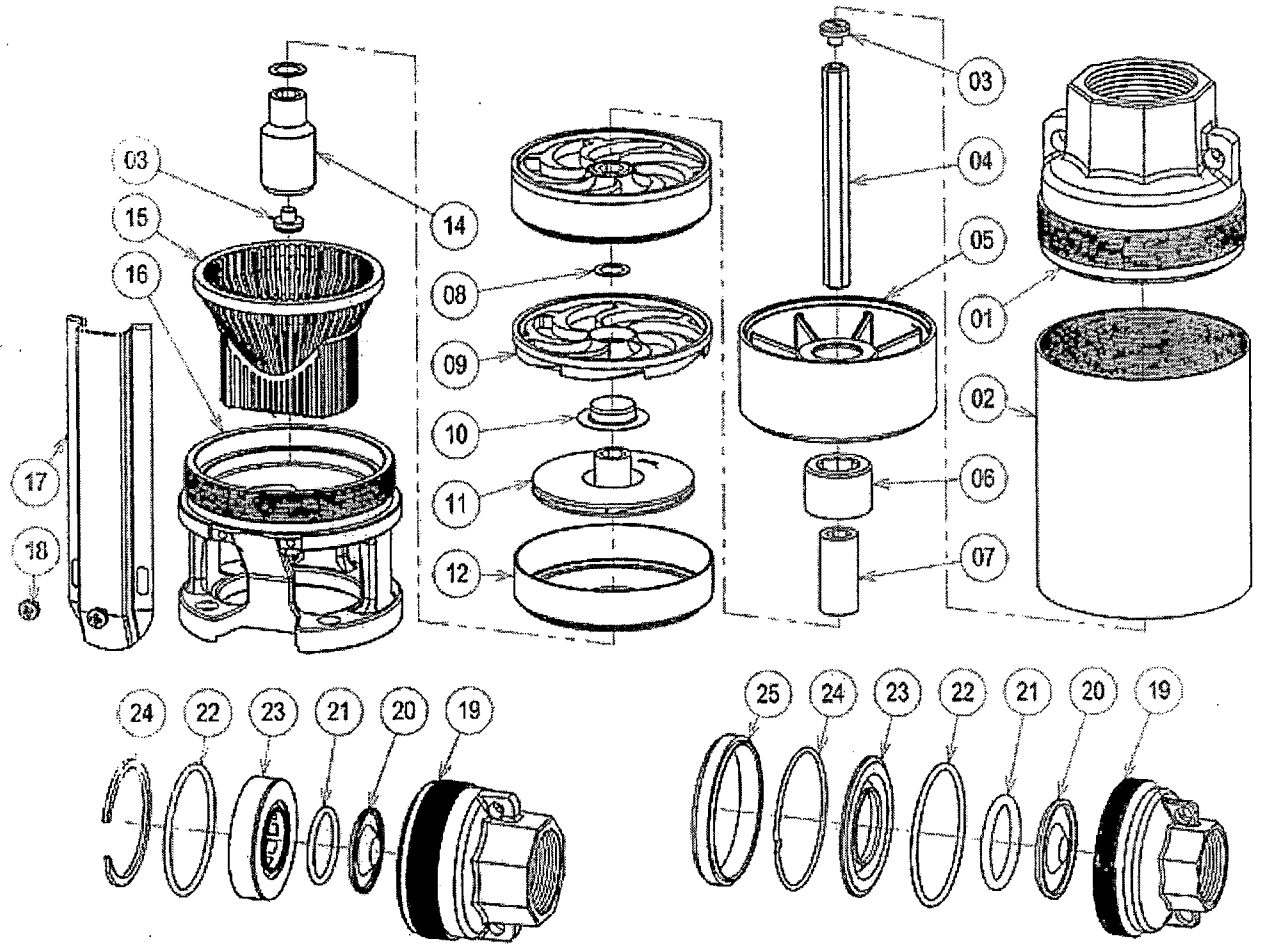
Motor: M4P2/M4C2 1,00HP 220V 2 polos 60Hz Monofásico

Núm.	Descrição	Qtde	It Código	Material	Observação	Opç
09	FILTRO	1	UM4P2-7050	-	-	
10	PORCA	8	SPOR2-I8	AÇO INOX	-	
11	ARRUELA LISA	8	SANL1-L8U	LATÃO	-	
12	PARAFUSO PRISIONEIRO	4	SPR42-I8X65	AÇO INOX	-	
13	BUJÃO	1	SPR61-L8X8	LATÃO	-	
14	O-RING	1	SORNG-1.78X6.07	NBR	-	
15	SUPORTE "A"	1	UM4P2-3101	FERRO FUNDIDO	-	
16	BUCHA DO MANCAL SUPERIOR	1	PM4P2-6210	GRAFITE	-	
17	ANEL DE TRAVA	2	SM401-7010	AÇO INOX	-	
18	ANEL DE TUBO	2	UM4P2-7010	FERRO FUNDIDO	-	
19	PROTETOR DE BOBINA SUPERIOR	1	SM401-5920	POLÍMERO	-	
20	CABOS ELÉTRICOS	1	UM4P2-5822	PVC/Cu	-	
21	ESTATOR COMPLETO	1	UM4P2-4411E	-	-	
22	BOBINA	1	UM4P2-5001E	COBRE	-	
23	CHAVETA	1	SCHV2-I4X4X24	AÇO INOX	-	
24	ROTOR COM EIXO	1	UM4C2-4301M	-	M4P2 = UM4P2-4311M	
25	PROTETOR DE BOBINA INFERIOR	1	SM401-5930	POLÍMERO	-	
26	BUCHA DO MANCAL INFERIOR	1	PM4P2-6220	GRAFITE	-	
27	ARRUELA DE PRESSÃO	4	SANL2-I08P	AÇO INOX	-	
28	SUPORTE "B"	1	UM4P2-3102	FERRO FUNDIDO	-	
29	PARAFUSO	4	SPR12-I8X35	AÇO INOX	-	
30	ESTATOR C/ TUBO	1	UM4A1-4002	AÇO CARBONO	-	
31	ISOLADOR SLOT	18	UM401-5202	POLIÉSTER	-	
32	ISOLADOR WEDGE	18	UM401-5302	POLIÉSTER	-	
33	DISCO MANCAL ESCORA	1	UM4P2-6150	AÇO INOX	-	
34	KIT SENSOR TÉRMICO	1	UM121-5700	-	-	X



# VISTA EXPLODIDA

Bombedor: 4BPS2 - 13 estágios



Núm.	Descrição	Qtde	It Código	Material	Observação	Opc
01	VÁLVULA COMPLETA	1	UBPS1-3045	FERRO FUNDIDO	-	
01	VÁLVULA COMPLETA	1	UBPS3-3042	AÇO INOX	-	X
01	CORPO DE TUBO	1	UBPS1-7513	AÇO INOX	-	
05	PARAFUSO	2	SPR52-16x5P	AÇO INOX	-	
04	EIXO	1	UBPS-41-0310	AÇO INOX	-	
05	CORPO SUPERIOR	1	SBPS1-3070	PC + FV	-	
06	BUCHA OITAVADA	1	SBPS1-6010	NBR	-	
07	MANGA DE EIXO	1	SBPS-28-0101	AÇO INOX	-	



# VISTA EXPLODIDA

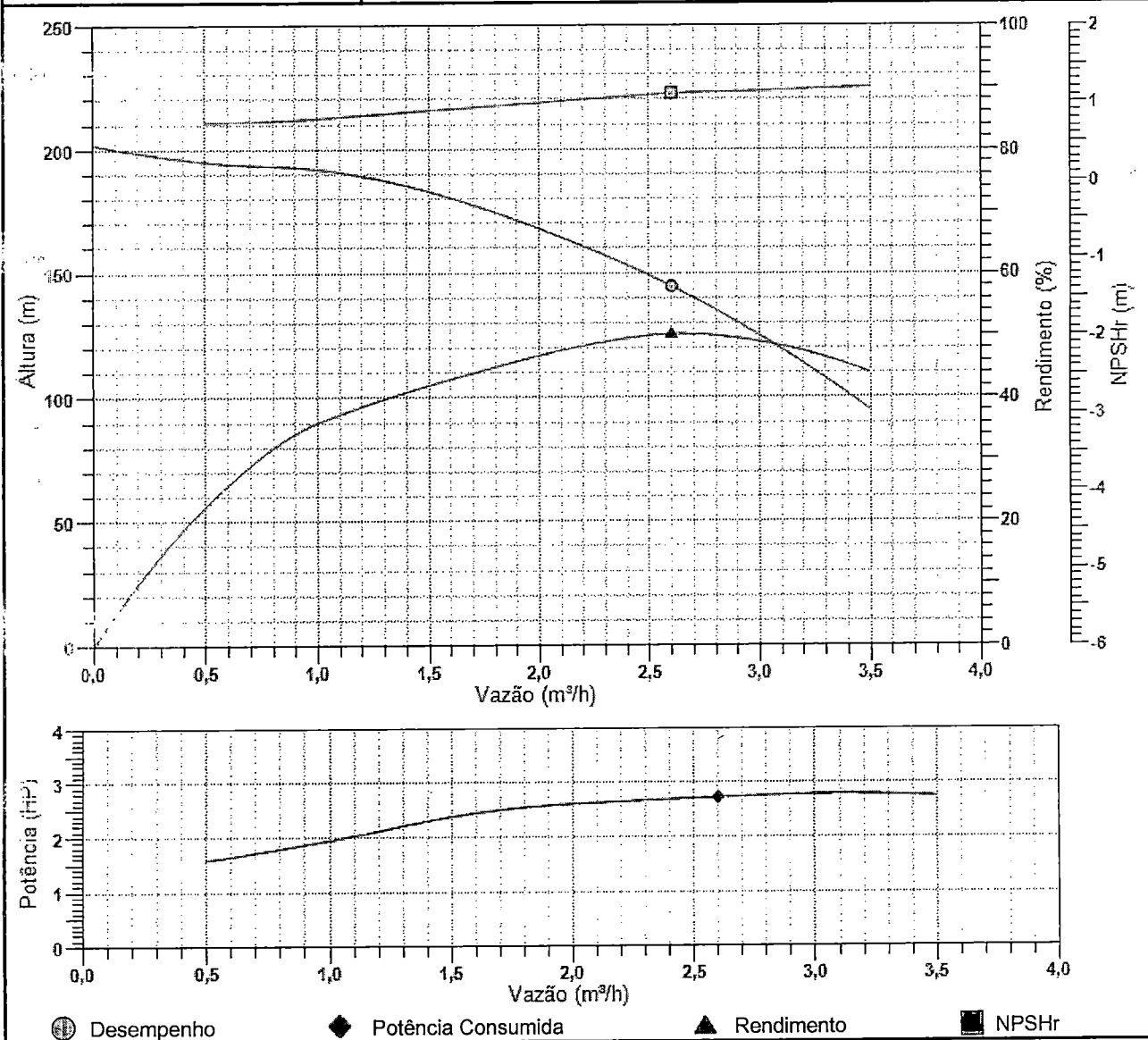
Bombeador: 4BPS2 - 13 estágios

Núm.	Descrição	Qtde	It Código	Material	Observação	Opd
08	ARRUELA	8	SANL1-P3/8	POLIESTER	-	
09	DIFUSOR	13	SBPS-20-0201	PC + FV	-	
10	BUCHA INTERMEDIARIA	0	NA	-	-	
11	ROTOR	13	SBPS-10-0201	PA + FV	-	
12	CORPO DE ESTÁGIO	13	SBPS1-3021	AÇO INOX	-	
14	LUVA DE ACOPLAMENTO	1	SBPS-28-0201	AÇO INOX	-	
15	CRIVO	1	SBPS3-7040	PA + FV	-	
16	CORPO DE ASPIRAÇÃO	1	UBPS1-3010	FERRO FUNDIDO	-	
16	CORPO DE ASPIRAÇÃO	1	UBPS1-3010I	AÇO INOX	-	X
17	PROTEÇÃO DE CABO	1	SBPS1-7113	AÇO INOX	-	
18	PARAFUSO	2	SPR82-14x8	AÇO INOX	-	
19	CORPO DE VÁLVULA	1	UBPS1-3044	FERRO FUNDIDO	-	
19	CORPO DE VÁLVULA	1	SBPSE-3042	AÇO INOX	-	X
20	DISCO DE VÁLVULA	1	SBPS1-7310	AÇO INOX	-	
20	DISCO DE VÁLVULA	1	SBPSE-7310	AÇO INOX	-	X
21	O-RING	1	SORNG-3.5x36.09	NBR	-	
21	O-RING	1	SBPSE-2000	NBR	-	X
22	O-RING	1	SORNG-3.5x66.2	NBR	-	
22	O-RING	1	SBPSE-2002	NBR	-	X
23	ASSENTO DE VÁLVULA	1	SBPS1-7010	PC + FV	-	
23	ASSENTO DE VÁLVULA	1	SBPSE-7010	AÇO INOX	-	X
24	ANEL DE TRAVA	1	SBPS1-7020	AÇO INOX	-	
24	ANEL DE TRAVA	1	SBPSE-7020	AÇO INOX	-	X
25	ADAPTADOR	1	UBPS1-7080	PVC	-	X



# CURVA DE DESEMPENHO

Cliente Iten 08							Data 24/01/2024
Produto 4BPS3i-21	Potência (HP) 2,50	Freq. (Hz) 60	Nº Pólos 2	Ø Poço (pol.) 4	Ø Rotor B. (mm) 76,00	Tipo Rotor B. Semi-axial	Categoria N
Motor M4P2/M4C2	Tensão (V) 220	Ind. Prot. IP 68	Fases 1	Ø Recal. 1.1/2"	Corr. Nom. (A) 16,5	Cos f (100%) 0,906	Rend. (100%) 56,5
Ip/In 4,45	Rotação (rpm) 3450	Classe Isol. Y	Fator serv. 1,00	Tipo Rotor M. Gaiola	Temp. Máx. (°C) 40	R. Conj. (%) 28,39	Nº Curva B1227
- Ponto Selecionado -					Imagem Rotor		
Vazão 2,6 m³/h	Altura 144,67 m	NPSHr 1,12 m					
Potência Cons. 2,74 HP	Rend. Hidr. 50,25 %						



Conforme os padrões da norma ISO 9906. ESB-BR LB ver. 3.1 Beta  
 Não recomendamos que o conjunto motobomba opere acima da vazão máxima informada, conforme catálogo, por um longo período durante a estabilização do poço entre o nível estático e nível dinâmico.



## EBARA Bombas América do Sul Ltda.

Matriz Bauru - Fábrica - Rua Joaquim Marques de Figueiredo, 2-31, 17034-290, SP, Fone: (14) 4009-0000 / 4009-0020

Filial Vargem Grande do Sul - Fábrica - Av. Manoel Gomes Casaca, 840, Parque Industrial, CP 72, 13880-000, SP, Fone: (19) 3641-9100

Fundição - Av. Centenário, 275, Parque Industrial, CP 72, 13880-000, Vargem Grande do Sul - SP, Fone: (19) 3641-5551

Filial São Paulo - Comércio Exterior - Rua do Rócio, 84 - 8º Andar, Vila Olímpia, 04552-000, SP, Fone: (11) 2124 7744, Fax: (11) 2124-7744

Filial Recife - Av. Mal. Mascarenhas de Moraes, 1776, Loja 04 - Imbiribeira, 51170-000, PE, Fone: (81) 3087 1190, Fax: (81) 3087-1190

Filial Feira de Santana - Av. Transnordestina, 1661, Campo Limpo, 44032-411, BA, Fone: (75) 4009-2200

Filial Jaboatão dos Guararapes - Rod. BR-101 Sul, Km 86,5, Galpão 02, Bloco G01, Cond Riacho Verde / Prazeres, 54335-000, PE, Fone: (81) 3479-9072

Filial Belém - Av. Cláudio Sanders, 577, Centro, 67030-325, Ananindeua - PA, Fone: (91) 3075-5599, (91) 3255-3299

### DADOS DO CLIENTE

Cliente	Item 08				Proposta	
Município				Estado		Poço
Contato	Fone:		E-mail			
CONDIÇÕES DE OPERAÇÃO E PERFORMANCE				BOMBEADOR		
1	Regime de Trabalho	Contínuo	S1	37	Número de estágios	21
2	Líquido bombeado	Água		38	Tipo de rotor	Semi-axial
3	Temperatura da água	40	°C	39	Ø do rotor	76,00 mm
4	Vazão nominal	2,6	m³/h	40	Rendimento da bomba	50,25 %
5	Altura Manométrica nominal	144,67	m	MATERIAL DE CONSTRUÇÃO DO MOTOR		
6	Acidez / Alcalinidade	6,5 até 8	pH	41	Carcaça do motor	Aço Carbono GR B
7	Ø do poço	4,00	pol	42	Eixo	ASI 420
8	Quant. máx. de areia admissível	50	g/m³	43	Vedação	NBR
9	Quant. máx. de cloro admissível	500	g/m³	44	Pintura	Alquídico Sintético
10	NPSHr	1,12	m	MATERIAL DE CONSTRUÇÃO DA BOMBA		
11	Rendimento hidráulico	50,25	%	45	Carcaça	AISI 439
12	Potência consumida	2,74	HP	46	Rotor	Tecnopolímero
13	Altura com vazão nula	202,00	m	47	Eixo	ASI 420
EQUIPAMENTO SELECIONADO				48	Crivo	Tecnopolímero
14	Modelo da bomba	4BPS3i		49	Parafusos / Porcas / Arruelas	AISI 304
15	Modelo do motor	M4P2/M4C2		50	Pintura	Total Inox
16	Clava	B1227		DIMENSIONAL		
17	Faixa Operacional	0,5 a 3,5	m³/h	51	Comprimento do motor	613,00 mm
18	Rendimento do conjunto	28,39	%	52	Comprimento do bombeador	583,00 mm
19	Sentido de rotação	Anti-Horário		53	Comprimento do conjunto	1196 mm
MOTOR ELÉTRICO				54	Peso total	29,80 kg
20	Tipo	Monofásico		55	Ø de recalque	1.1/2"
21	Potência nominal	2,50	HP	56	Ø máximo do conjunto	97,00 mm
22	Rotação	3450	rpm	ACESSÓRIOS		
23	Número de pólos	2		57	Quadro de comando	
24	Lubrificação	Água		58	Cabo elétrico	
25	Grau de proteção	IP 68		59	Camisa de sucção	Não
26	Classe de isolamento	Y		60	Sensor de temperatura	Não
27	Rotor	Gaiola		61	Cabo do sensor de temperatura	
28	Fator de potência	0,906		PESOS		
29	Fator de serviço	1,00		62	Peso do motor	22,60 kg
30	Fases / Frequência	1/60,00Hz		63	Peso da bomba	7,20 kg
31	Tensão	220	V	TESTES		
32	Rendimento motor	56,5	%	64	Hidrostático	Sim
33	Corrente nominal	16,5	A	65	Performance	Sim
34	Ip/In	4,45		66	Motor	Sim
35	Temperatura máxima de trabalho	40,00	°C	GERAL		
36	Categoria	N		67	Certificado de Qualidade	ISO 9001:2015
OBSERVAÇÕES						

Conforme os padrões da norma ISO 9906.

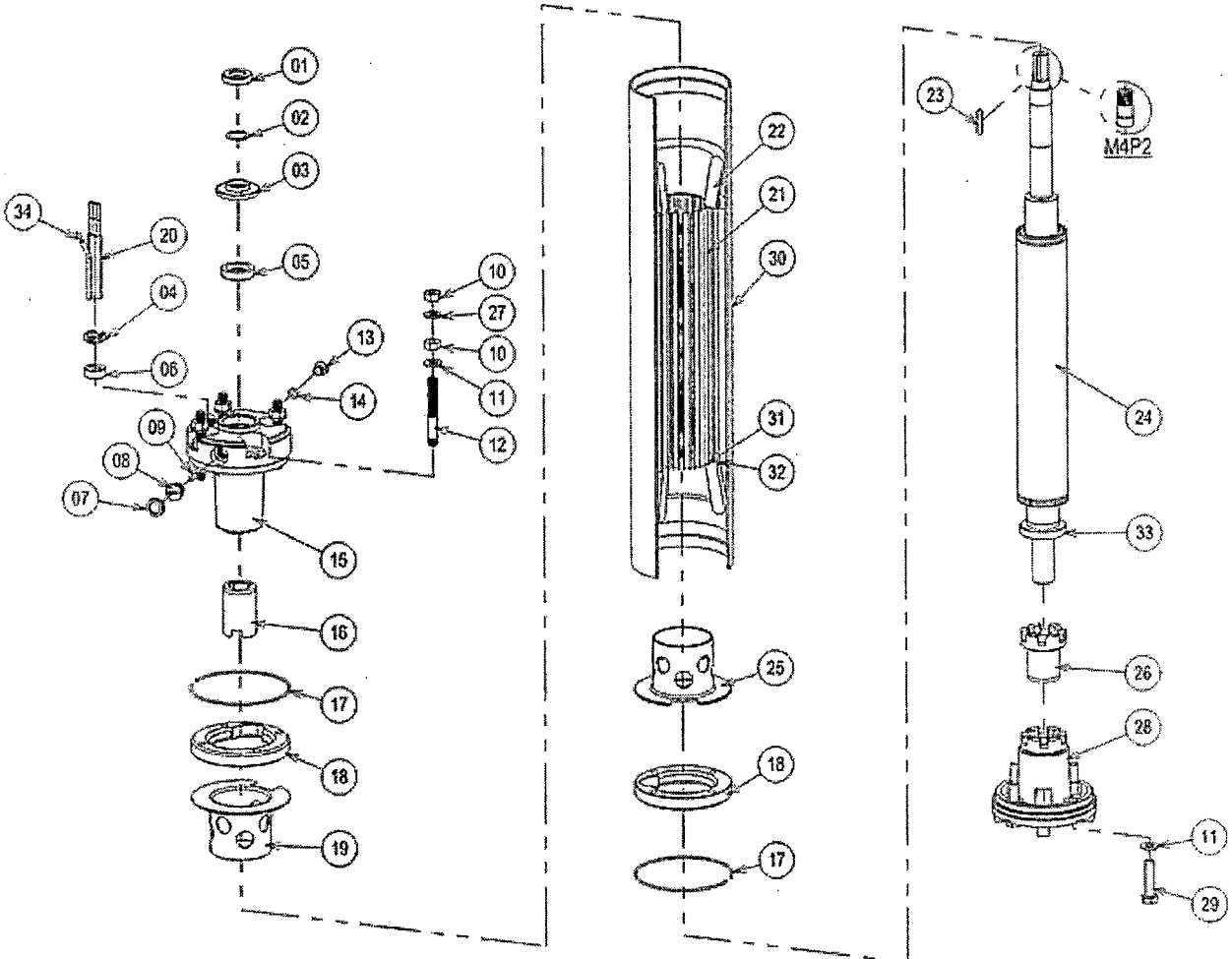
ESB-BR LB ver. 3.1 Beta

Não recomendamos que o conjunto motobomba opere acima da vazão máxima informada, conforme catálogo, por um longo período durante a estabilização do poço entre o nível estático e nível dinâmico.



# VISTA EXPLODIDA

Motor: M4P2/M4C2 2,50HP 220V 2 polos 60Hz Monofásico



Núm.	Descrição	Qtde	It Código	Material	Observação	Opc
01	SINO AFASTADOR DE AREIA	1	SM4C2-7020	NBR	M4P2 = SM4P2-7020	
02	ANEL DE PRESSÃO	1	SOP41-1258	PTFE	-	
03	CAPA DE SELO	1	UM4P2-7040	AÇO INOX	-	
04	PORCA PARA CABO	1	SM4P2-7000	AÇO INOX	-	
05	RETENTOR	1	SM4P2-7030	NBR	-	
06	VEDAÇÃO PARA CABO	1	SM4P2-7080	NBR	-	
07	TAMPA DO FILTRO	1	SM4P2-7090	NBR	-	
08	BUJÃO	1	SPR61-L12X10	LATÃO	-	





## VISTA EXPLODIDA

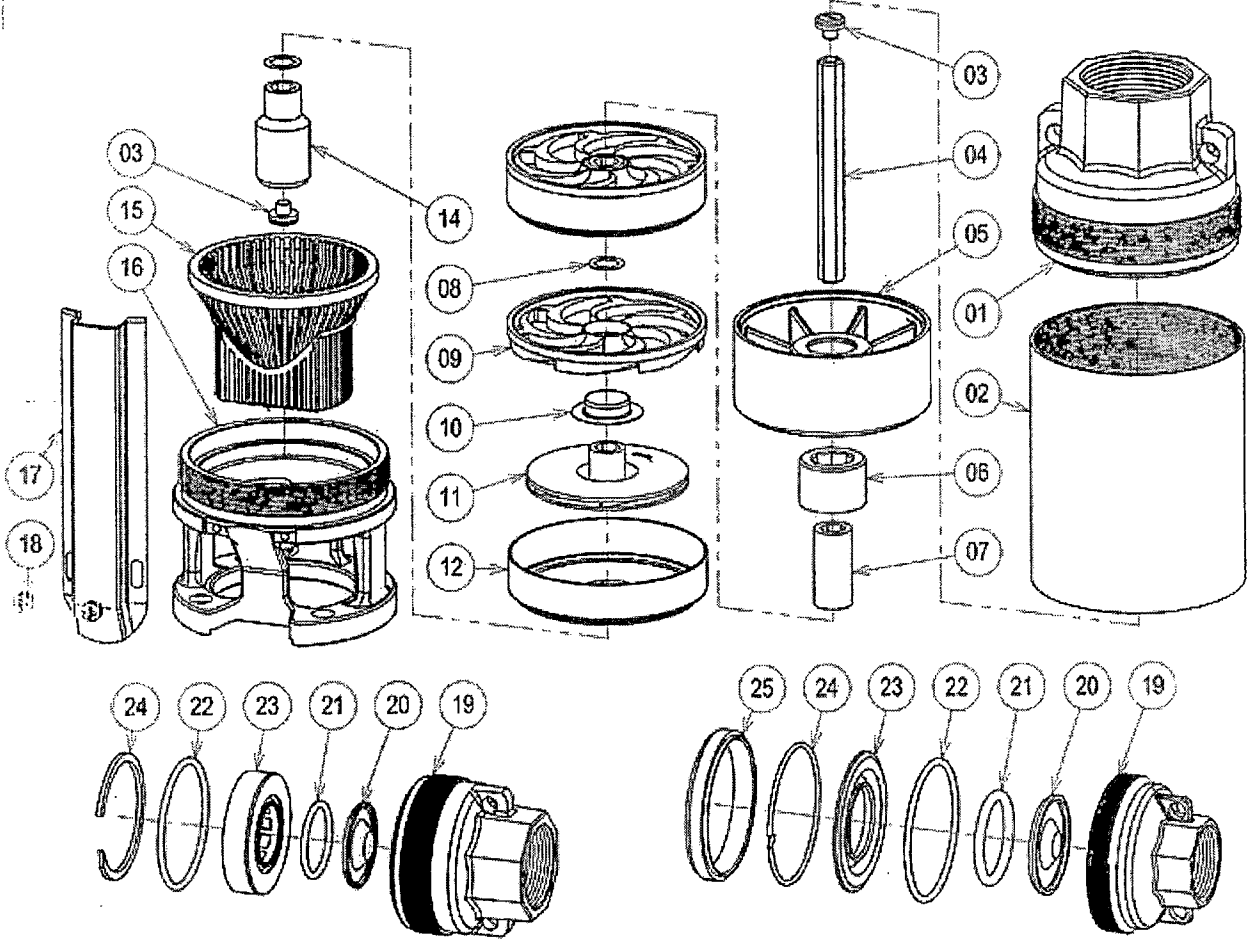
Motor: M4P2/M4C2 2,50HP 220V 2 polos 60Hz Monofásico

Qtd	Descrição	Qtde	It Código	Material	Observação	Opc
09	FILTRO	1	UM4P2-7050	-	-	
10	PORCA	8	SPOR2-I8	AÇO INOX	-	
11	ARRUELA LISA	8	SANL1-L8U	LATÃO	-	
12	PARAFUSO PRISIONEIRO	4	SPR42-I8X65	AÇO INOX	-	
13	BUJÃO	1	SPR61-L8X8	LATÃO	-	
14	O-RING	1	SORNG-1.78X6.07	NBR	-	
15	SUPORTE "A"	1	UM4P2-3101	FERRO FUNDIDO	-	
16	BUCHA DO MANCAL SUPERIOR	1	PM4P2-6210	GRAFITE	-	
17	ANEL DE TRAVA	2	SM401-7010	AÇO INOX	-	
18	ANEL DE TUBO	2	UM4P2-7010	FERRO FUNDIDO	-	
19	PROTETOR DE BOBINA SUPERIOR	1	SM401-5920	POLÍMERO	-	
20	CABOS ELÉTRICOS	1	UM4P2-5822	PVC/Cu	-	
21	ESTATOR COMPLETO	1	UM4P2-4414E	-	-	
22	BOBINA	1	UM4P2-5004E	COBRE	-	
23	CHAVETA	1	SCHV2-I4X4X24	AÇO INOX	-	
24	ROTOR COM EIXO	1	UM4C2-4304M	-	M4P2 = UM4P2-4314M	
25	PROTETOR DE BOBINA INFERIOR	1	SM401-5930	POLÍMERO	-	
26	BUCHA DO MANCAL INFERIOR	1	PM4P2-6220	GRAFITE	-	
27	ARRUELA DE PRESSÃO	4	SANL2-I08P	AÇO INOX	-	
28	SUPORTE "B"	1	UM4P2-3102	FERRO FUNDIDO	-	
29	PARAFUSO	4	SPR12-I8X35	AÇO INOX	-	
30	ESTATOR C/ TUBO	1	UM4A1-4004	AÇO CARBONO	-	
31	ISOLADOR SLOT	18	UM401-5204	POLIÉSTER	-	
32	ISOLADOR WEDGE	18	UM401-5304	POLIÉSTER	-	
33	DISCO MANCAL ESCORA	1	UM4P2-6150	AÇO INOX	-	
34	KIT SENSOR TÉRMICO	1	UM121-5700	-	-	X



# VISTA EXPLODIDA

Bombeador: 4BPS3 - 21 estágios



Núm.	Descrição	Qtde	It Código	Material	Observação	Opç
01	VÁLVULA COMPLETA	1	UBPS1-3045	FERRO FUNDIDO	-	
01	VÁLVULA COMPLETA	1	UBPS3-3042	AÇO INOX	-	X
02	CORPO DE TUBO	1	UBPS1-7121	AÇO INOX	-	
03	PARAFUSO	2	SPR52-16x5P	AÇO INOX	-	
04	EIXO	1	UBPS1-2021	AÇO INOX	-	
05	CORPO SUPERIOR	1	SBPS1-3070	PC + FV	-	
06	BUCHA OITAVADA	1	SBPS1-6010	NBR	-	
07	MANGA DE EIXO	1	SBPS1-2122	CERAMICA	-	



# VISTA EXPLODIDA


Bombeador: 4BPS3 - 21 estágios

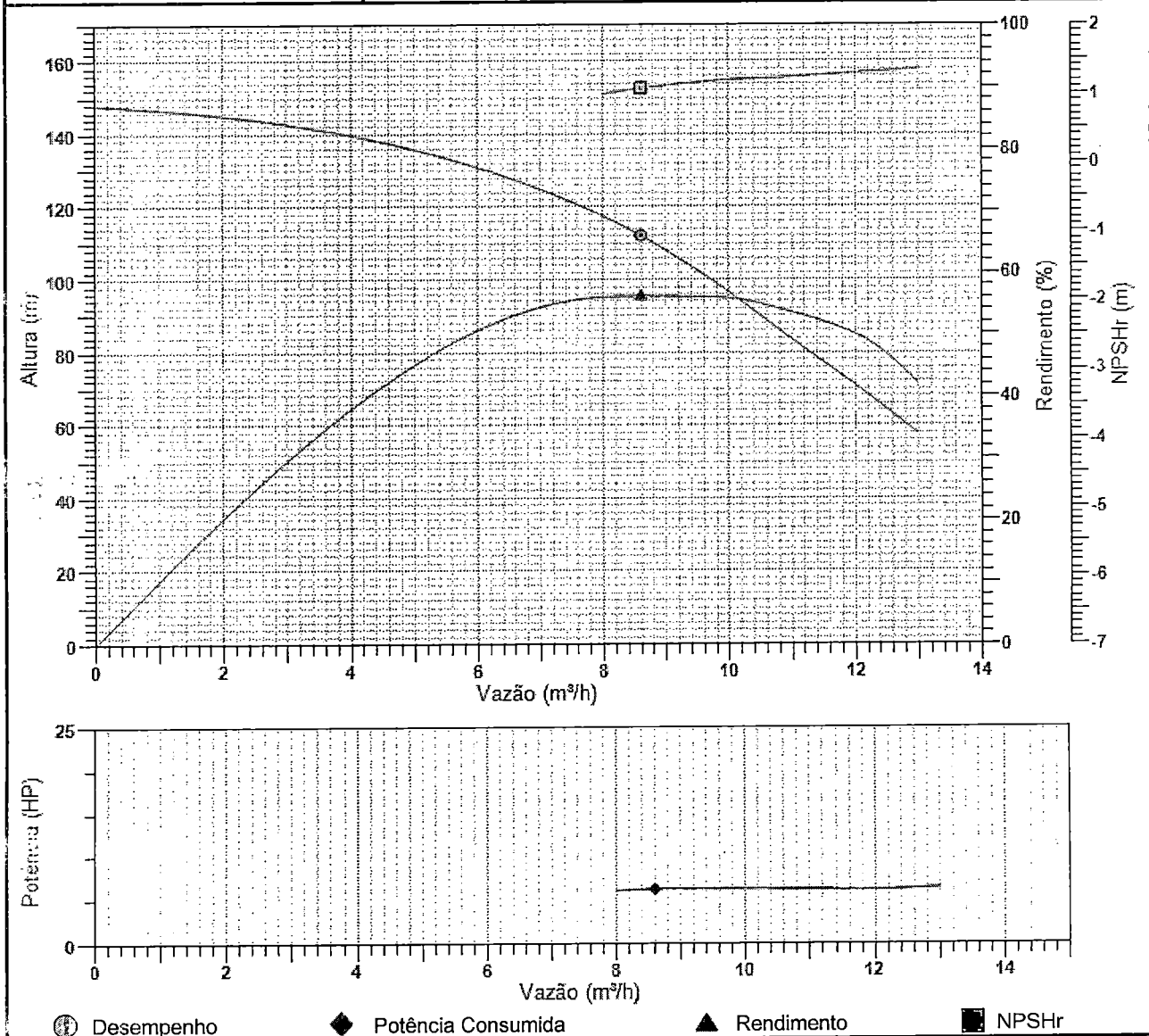
Núm.	Descrição	Qtde	It Código	Material	Observação	Opç
08	ARRUELA	11	SANL1-P7/16	POLIESTER	-	
09	DIFUSOR	21	SBPS1-3050	PC + FV	-	
10	BUCHA INTERMEDIARIA	21	SBPS1-6020	AÇO INOX	-	
11	ROTOR	21	SBPS1-1000	PA + FV	-	
12	CORPO DE ESTÁGIO	21	SBPS1-3021	AÇO INOX	-	
14	LUVA DE ACOPLAMENTO	1	SBPS1-7020I	AÇO INOX	-	
15	CRIVO	1	SBPS3-7040	PA + FV	-	
15	CORPO DE ASPIRAÇÃO	1	UBPS1-3010	FERRO FUNDIDO	-	
16	CORPO DE ASPIRAÇÃO	1	UBPS1-3010I	AÇO INOX	-	X
17	PROTEÇÃO DE CABO	1	SBPS1-7121	AÇO INOX	-	
18	PARAFUSO	2	SPR82-14x8	AÇO INOX	-	
19	CORPO DE VÁLVULA	1	UBPS1-3044	FERRO FUNDIDO	-	
19	CORPO DE VÁLVULA	1	SBPSE-3042	AÇO INOX	-	X
20	DISCO DE VÁLVULA	1	SBPS1-7310	AÇO INOX	-	
20	DISCO DE VÁLVULA	1	SBPSE-7310	AÇO INOX	-	X
21	O-RING	1	SORNG-3.5x36.09	NBR	-	
21	O-RING	1	SBPSE-2000	NBR	-	X
22	O-RING	1	SORNG-3.5x66.2	NBR	-	
22	O-RING	1	SBPSE-2002	NBR	-	X
23	ASSENTO DE VÁLVULA	1	SBPS1-7010	PC + FV	-	
23	ASSENTO DE VÁLVULA	1	SBPSE-7010	AÇO INOX	-	X
24	ANEL DE TRAVA	1	SBPS1-7020	AÇO INOX	-	
24	ANEL DE TRAVA	1	SBPSE-7020	AÇO INOX	-	X
25	ADAPTADOR	1	UBPS1-7080	PVC	-	X



# CURVA DE DESEMPENHO

Cliente Item 10							Data 24/01/2024
Produto 4BPS10i-17	Potência (HP) 6,00	Freq. (Hz) 60	Nº Pólos 2	Ø Poço (pol.) 4	Ø Rotor B. (mm) 73,00	Tipo Rotor B. Semi-axial	Categoria N
Motor M4A/M4P7	Tensão (V) 380	Ind. Prot. IP 68	Fases 3	Ø Recal. 1.1/2"	Corr. Nom. (A) 18	Cos f (100%) 0,63	Rend. (100%) 63,1
Ip/In 3,38	Rotação (rpm) 3420	Classe Isol. Y	Fator serv. 1,00	Tipo Rotor M. Gaiola	Temp. Máx. (°C) 40	R. Conj. (%) 35,42	Nº Curva B1280

Ponto Selecionado -			Imagem Rotor
Vazão 8,6 m³/h	Altura 112,17 m	NPSHr 1,08 m	
Potência Cons. 6,28 HP	Rend. Hidr. 56,14 %		

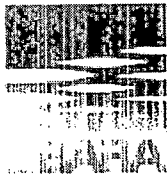


Conforme os padrões da norma ISO 9906. ESB-BR LB ver. 3.1 Beta  
 Não recomendamos que o conjunto motobomba opere acima da vazão máxima informada, conforme catálogo, por um longo período durante a estabilização do poço entre o nível estático e nível dinâmico.

# EBARA Bombas América do Sul Ltda.

Matriz Bauru - Fábrica - Rua Joaquim Marques de Figueiredo, 2-31, 17034-290, SP, Fone: (14) 4009-0000 / 4009-0020  
 Filial Vargem Grande do Sul - Fábrica - Av. Manoel Gomes Casaca, 840, Parque Industrial, CP 72, 13880-000, SP, Fone: (19) 3641-9100  
 Fundação - Av. Centenário, 275, Parque Industrial, CP 72, 13880-000, Vargem Grande do Sul - SP, Fone: (19) 3641-5551  
 Filial São Paulo - Comércio Exterior - Rua do Rócio, 84 - 8º Andar, Vila Olímpia, 04552-000, SP, Fone: (11) 2124 7744, Fax: (11) 2124-7744  
 Filial Recife - Av. Mal. Mascarenhas de Moraes, 1776, Loja 04 - Imbiribeira, 51170-000, PE, Fone: (81) 3087 1190, Fax: (81) 3087-1190  
 Filial Feira de Santana - Av. Transnordestina, 1661, Campo Limpo, 44032-411, BA, Fone: (75) 4009-2200  
 Filial Jaboatão dos Guararapes - Rod. BR-101 Sul, Km 86,5, Galpão 02, Bloco G01, Cond Riacho Verde / Prazeres, 54335-000, PE, Fone: (81) 3479-9072  
 Filial Belém - Av. Cláudio Sanders, 577, Centro, 67030-325, Ananindeua - PA, Fone: (91) 3075-5599, (91) 3255-3299

865



## DADOS DO CLIENTE

Cliente	Item 10	Proposta
Município		Poço
Contato	Fone:	E-mail

### CONDIÇÕES DE OPERAÇÃO E PERFORMANCE

### BOMBEADOR

1	Regime de Trabalho	Contínuo	S1	37	Número de estágios	17
2	Líquido bombeado	Água		38	Tipo de rotor	Semi-axial
3	Temperatura da água	40	°C	39	Ø do rotor	73,00 mm
4	Vazão nominal	8,6	m³/h	40	Rendimento da bomba	56,14 %
5	Altura Manométrica nominal	112,17	m	MATERIAL DE CONSTRUÇÃO DO MOTOR		
6	Acidez / Alcalinidade	6,5 até 8	pH	41	Carcaça do motor	Aço Carbono GR B
7	Ø do poço	4,00	pol	42	Eixo	ASI 420
8	Quant. máx. de areia admissível	50	g/m³	43	Vedação	NBR
9	Quant. máx. de cloro admissível	500	g/m³	44	Pintura	Alquídico Sintético
10	NPSHr	1,08	m	MATERIAL DE CONSTRUÇÃO DA BOMBA		
	Rendimento hidráulico	56,14	%	45	Carcaça	ASI 304
	Potência consumida	6,28	HP	46	Rotor	Tecnopolímero
13	Altura com vazão nula	148,00	m	47	Eixo	ASI 420
	EQUIPAMENTO SELECIONADO			48	Crivo	Tecnopolímero
14	Modelo da bomba	4BPS10i		49	Parafusos / Porcas / Arruelas	ASI 304
15	Modelo do motor	M4A/M4P7		50	Pintura	Total Inox
16	Curva	B1280		DIMENSIONAL		
17	Faixa Operacional	8,0 a 13,0	m³/h	51	Comprimento do motor	790,00 mm
18	Rendimento do conjunto	35,42	%	52	Comprimento do bombeador	957,00 mm
19	Sentido de rotação	Anti-Horário		53	Comprimento do conjunto	1747 mm
	MOTOR ELÉTRICO			54	Peso total	40,20 kg
20	Tipo	Trifásico		55	Ø de recalque	1.1/2"
21	Potência nominal	6,00	HP	56	Ø máximo do conjunto	97,00 mm
22	Rotação	3420	rpm	ACESSÓRIOS		
23	Número de pólos	2		57	Quadro de comando	
24	Lubrificação	Água		58	Cabo elétrico	
25	Grau de proteção	IP 68		59	Camisa de sucção	Não
26	Classe de isolamento	Y		60	Sensor de temperatura	Não
27	Rotor	Gaiola		61	Cabo do sensor de temperatura	
28	Fator de potência	0,63		PESOS		
	Fator de serviço	1,00		62	Peso do motor	30,00 kg
30	Fases / Frequência	3/60,00Hz		63	Peso da bomba	10,20 kg
31	Tensão	380	V	TESTES		
32	Rendimento motor	63,1	%	64	Hidrostático	Sim
33	Corrente nominal	18	A	65	Performance	Sim
34	Ip/In	3,38		66	Motor	Sim
35	Temp. máxima de trabalho	40,00	°C	GERAL		
36	Categoria	N		67	Certificado de Qualidade	ISO 9001:2015

### OBSERVAÇÕES

Conforme os padrões da norma ISO 9906.

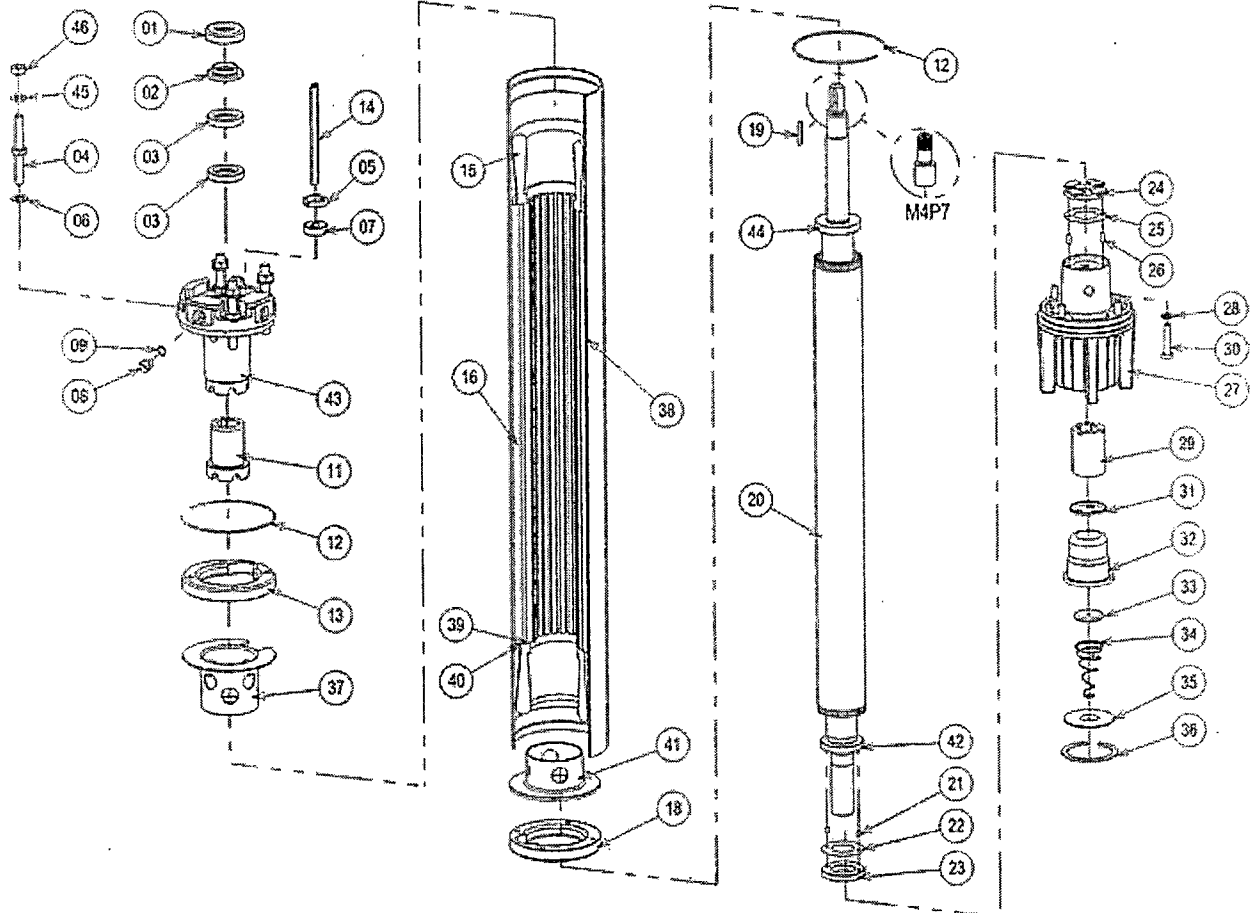
ESB-BR LB ver. 3.1 Beta

Recomendamos que o conjunto motobomba opere acima da vazão máxima informada, conforme catálogo, por um longo período durante a estabilização do poço entre o nível estático e o nível dinâmico.



# VISTA EXPLODIDA

Motor: M4A/M4P7 6,00HP 380V 2 polos 60Hz Trifásico



Núm.	Descrição	Qtde	It Código	Material	Observação	Opc
01	SINO AFASTADOR DE AREIA	1	SM401-7020	NBR	-	
02	CAPA DE SELO	1	SM4A1-7040	AÇO CARBONO	-	
03	RETENTOR	2	SM4A1-7035	NBR	-	
04	PARAFUSO PRISIONEIRO	4	SPR42-18X70	AÇO INOX	-	
05	PORCA PARA CABO	1	SM401-7000	AÇO INOX	-	
06	ARRUELA LISA	4	SANL1-L8U	LATÃO	-	
07	VEDAÇÃO PARA CABO	1	SM401-7080	NBR	-	
08	BUJÃO	2	SPR61-L8X8	LATÃO	-	



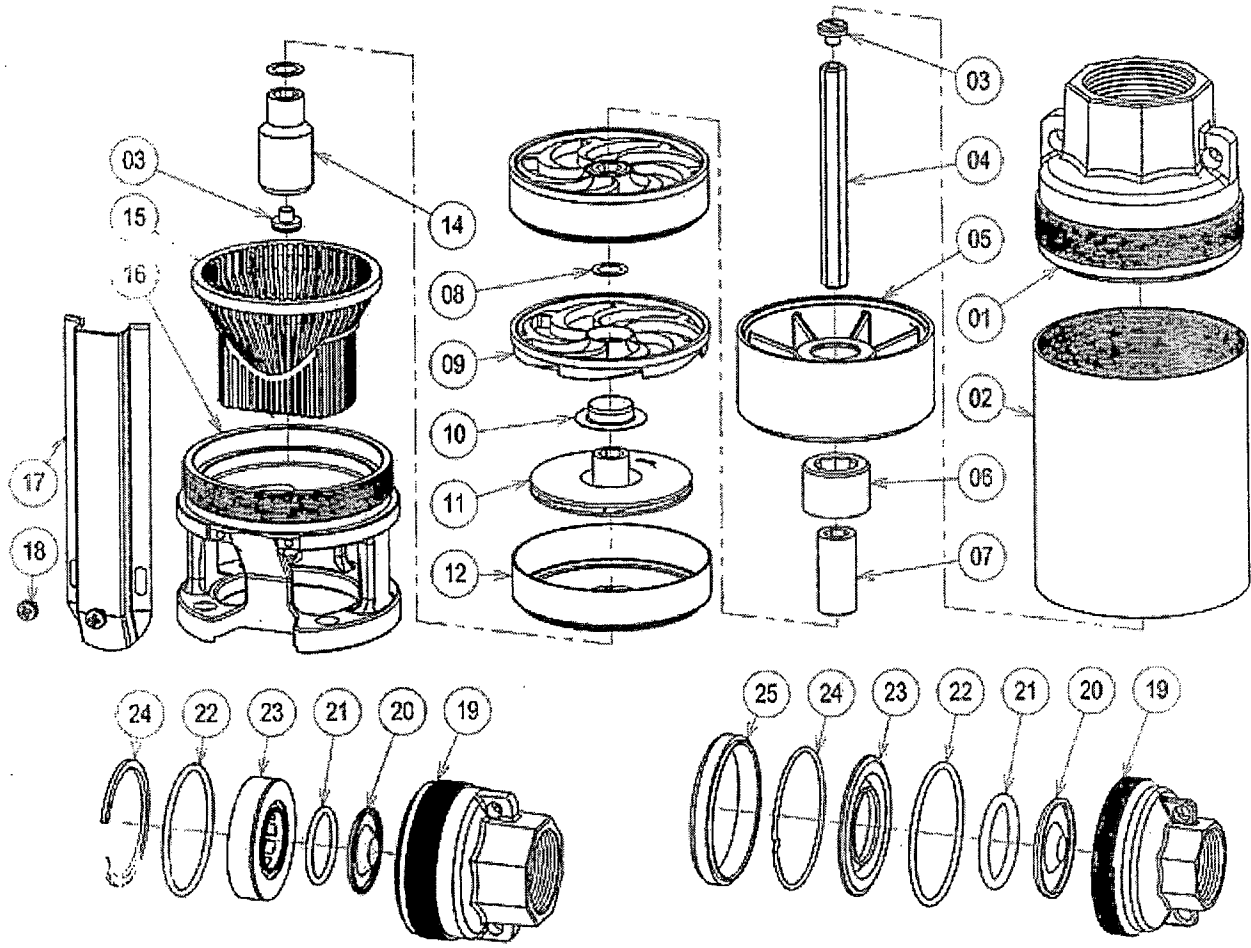
# VISTA EXPLODIDA

Motor: M4A/M4P7 6,00HP 380V 2 polos 60Hz Trifásico

Núm.	Descrição	Qtde	It Código	Material	Observação	Opc
09	O-RING	2	SORNG-1.78X6.07	NBR	-	
11	BUCHA DO MANCAL SUPERIOR	1	PM4A1-6211	GRAFITE	-	
12	ANEL DE TRAVA	2	SM401-7010	AÇO CARBONO	-	
13	ANEL DE TUBO "A"	1	UM4P2-7010	AÇO CARBONO	-	
14	CABOS ELÉTRICOS	1	UM401-5828	PVC/Cu	-	
15	BOBINA	1	UM4P7-5007B	COBRE	-	
16	ESTATOR C/ TUBO	1	UM4A1-4006	AÇO CARBONO	-	
18	ANEL DE TUBO "B"	1	UM401-7021	AÇO CARBONO	-	
19	CHAVETA	1	SCHV2-14X4X24	AÇO INOX	-	
20	ROTOR COM EIXO	1	UM4A1-4306	-	M4P7 = UM4P7-4306	
21	PINO DE TRAVA	2	SM401-6130	AÇO CARBONO	-	
22	ESPAÇADOR	1	SM4A1-6170	POLIÉSTER	-	
23	MANCAL	1	UM4A1-6010	GRAFITE	-	
24	SEGMENTO DO MANCAL	1	UM401-6030	AÇO INOX	-	
25	PELÍCULA DO MANCAL	2	SM401-6160	POLIÉSTER	-	
26	PINO DE TRAVA	2	SM401-6110	AÇO CARBONO	-	
27	SUPORTE "B"	1	UM4A1-3102	FERRO FUNDIDO	-	
28	ARRUELA LISA	4	SANL1-L6U	LATÃO	-	
29	BUCHA DO MANCAL INFERIOR	1	PM4A1-6221	GRAFITE	-	
30	PARAFUSO	4	SPR12-16X30	AÇO INOX	-	
31	PROTETOR DO DIAFRAGMA	1	UM401-7060	AÇO INOX	-	
32	DIAFRAGMA	1	SM401-7040	CR	-	
33	DISCO DE MOLA	1	UM401-7070	AÇO INOX	-	
34	MOLA	1	SM401-7050	AÇO INOX	-	
35	TAMPA DO DIAFRAGMA	1	UM401-7050	AÇO INOX	-	
36	ANEL DE TRAVA	1	SM401-7060	LIGA DE AÇO	-	
37	PROTETOR DE BOBINA SUPERIOR	1	SM401-5920	PVC	-	
38	ESTATOR COMPLETO	1	UM4P7-4424	-	-	
39	ISOLADOR SLOT	18	UM401-5206	POLIÉSTER	-	
40	ISOLADOR WEDGE	36	UM401-5306	POLIÉSTER	-	
41	PROTETOR DE BOBINA INFERIOR	1	SM401-5930	PVC	-	
42	DISCO MANCAL ESCORA	1	UM4A1-6150	AÇO INOX	-	
43	SUPORTE "A"	1	UM4A1-3101A	FERRO FUNDIDO	-	
44	ANEL ANTI-AXIAL	1	UM401-7030	AÇO INOX	-	
45	ARRUELA DE PRESSÃO	4	SANL2-108P	AÇO INOX	-	
46	PORCA	4	SPOR2-18	AÇO INOX	-	

# VISTA EXPLODIDA

Bombeador: 4BPS10 - 17 estágios



Núm.	Descrição	Qtde	It Código	Material	Observação	Opt
01	VÁLVULA COMPLETA	1	UBPS1-3045	FERRO FUNDIDO	-	
01	VÁLVULA COMPLETA	1	UBPS3-3042	AÇO INOX	-	X
02	CORPO DE TUBO	1	UBPS3-7517	AÇO INOX	-	
03	PARAFUSO	2	SPR52-16x5P	AÇO INOX	-	
04	EIXO	1	UBPS3-2017	AÇO INOX	-	
05	CORPO SUPERIOR	2	SBPS1-3070	PC + FV	-	
06	BUCHA OITAVADA	2	SBPS1-6010	NBR	-	
07	MANGA DE EIXO	2	SBPS1-2122	CERAMICA	-	



# VISTA EXPLODIDA

Bombeador: 4BPS10 - 17 estágios

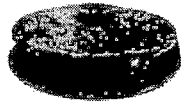
Núm.	Descrição	Qtde	It Código	Material	Observação	Opc
08	ARRUELA	11	SANL1-P7/16	POLIESTER	-	
09	DIFUSOR	17	SBPS3-3050	PC + FV	-	
10	BUCHA INTERMEDIARIA	17	SBPS1-6020	AÇO INOX	-	
11	ROTOR	17	SBPS4-1000	PA + FV	-	
12	CORPO DE ESTÁGIO	17	SBPS3-3020	AÇO INOX	-	
14	LUVA DE ACOPLAMENTO	1	SBPS1-7020I	AÇO INOX	-	
15	CRIVO	1	SBPS3-7040	PA + FV	-	
16	CORPO DE ASPIRAÇÃO	1	UBPS1-3010	FERRO FUNDIDO	-	
16	CORPO DE ASPIRAÇÃO	1	UBPS1-3010I	AÇO INOX	-	X
17	PROTEÇÃO DE CABO	1	SBPS3-7117	AÇO INOX	-	
18	PARAFUSO	2	SPR82-14x8	AÇO INOX	-	
19	CORPO DE VÁLVULA	1	UBPS1-3044	FERRO FUNDIDO	-	
19	CORPO DE VÁLVULA	1	SBPSE-3042	AÇO INOX	-	X
20	DISCO DE VÁLVULA	1	SBPS1-7310	AÇO INOX	-	
20	DISCO DE VÁLVULA	1	SBPSE-7310	AÇO INOX	-	X
21	O-RING	1	SORNG-3.5x36.09	NBR	-	
21	O-RING	1	SBPSE-2000	NBR	-	X
22	O-RING	1	SORNG-3.5x66.2	NBR	-	
22	O-RING	1	SBPSE-2002	NBR	-	X
23	ASSENTO DE VÁLVULA	1	SBPS1-7010	PC + FV	-	
23	ASSENTO DE VÁLVULA	1	SBPSE-7010	AÇO INOX	-	X
24	ANEL DE TRAVA	1	SBPS1-7020	AÇO INOX	-	
24	ANEL DE TRAVA	1	SBPSE-7020	AÇO INOX	-	X
25	ADAPTADOR	1	UBPS1-7080	PVC	-	X

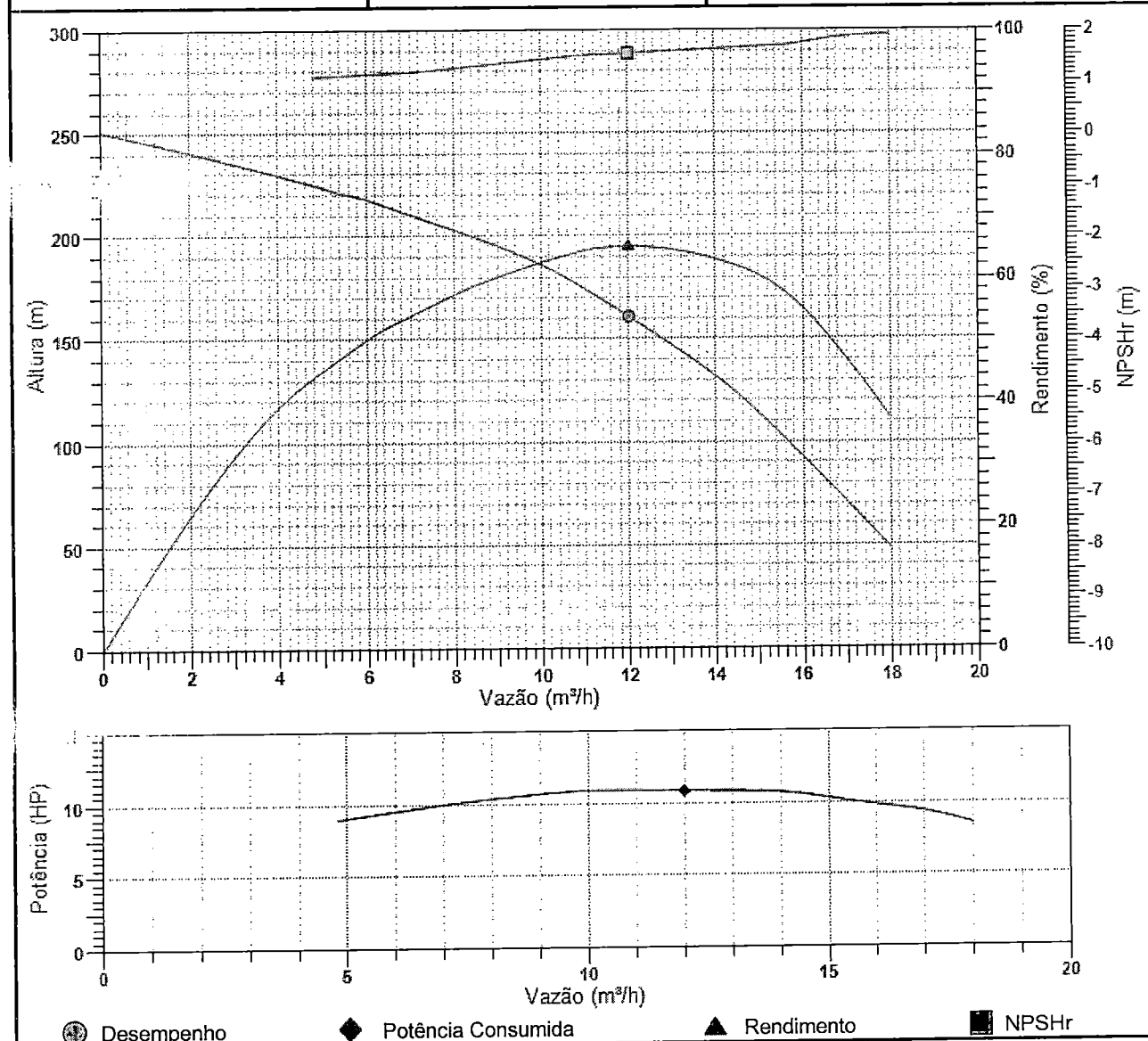
820



# CURVA DE DESEMPENHO

Cliente Item 12							Data 24/01/2024
Equipamento 45PS13i-29	Potência (HP) 10,00	Freq. (Hz) 60	Nº Pólos 2	Ø Poço (pol.) 4	Ø Rotor B. (mm) 75,00	Tipo Rotor B. Semi-axial	Categoria N
Motor WM4	Tensão (V) 380	Ind. Prot. IP 68	Fases 3	Ø Recal. 2"	Corr. Nom. (A) 23,1	Cos f (100%) 0,7	Rend. (100%) 78
Ip/In 6	Rotação (rpm) 3420	Classe Isol. Y	Fator serv. 1,00	Tipo Rotor M. Gaiola	Temp. Máx. (°C) 40	R. Conj. (%) 50,70	Nº Curva B1292

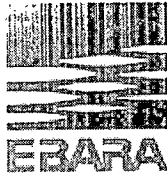
Ponto Selecionado -			Imagem Rotor
Vazão 12 m³/h	Altura 161 m	NPSHr 1,55 m	
Potência Cons. 10,85 HP		Rend. Hidr. 65 %	



Conforme os padrões da norma ISO 9906.

ESB-BR LB ver. 3.1 Beta

Não recomendamos que o conjunto motobomba opere acima da vazão máxima informada, conforme catálogo, por um longo período durante a estabilização do poço entre o nível estático e nível dinâmico.

**EBARA Bombas América do Sul Ltda.**

Matriz Bauru - Fábrica - Rua Joaquim Marques de Figueiredo, 2-31, 17034-290, SP, Fone: (14) 4009-0000 / 4009-0020  
 Filial Vargem Grande do Sul - Fábrica - Av. Manoel Gomes Casaca, 840, Parque Industrial, CP 72, 13880-000, SP, Fone: (19) 3641-9100  
 Fundação - Av. Centenário, 275, Parque Industrial, CP 72, 13880-000, Vargem Grande do Sul - SP, Fone: (19) 3641-5551  
 Filial São Paulo - Comércio Exterior - Rua do Rócio, 84 - 8º Andar, Vila Olímpia, 04552-000, SP, Fone: (11) 2124 7744, Fax: (11) 2124-7744  
 Filial Recife - Av. Mal. Mascarenhas de Moraes, 1776, Loja 04 - Imbiribeira, 51170-000, PE, Fone: (81) 3087 1190, Fax: (81) 3087-1190  
 Filial Feira de Santana - Av. Transnordestina, 1661, Campo Limpo, 44032-411, BA, Fone: (75) 4009-2200  
 Filial Jaboatão dos Guararapes - Rod. BR-101 Sul, Km 86,5, Galpão 02, Bloco G01, Cond Riacho Verde / Prazeres, 54335-000, PE, Fone: (81) 3479-9072  
 Filial Belém - Av. Cláudio Sanders, 577, Centro, 67030-325, Ananindeua - PA, Fone: (91) 3075-5599, (91) 3255-3299

**DADOS DO CLIENTE**

Cliente	Item 12				Proposta	
Município		Estado		Poço		
Contato	Fone:		E-mail			
<b>CONDIÇÕES DE OPERAÇÃO E PERFORMANCE</b>				<b>BOMBEADOR</b>		
Regime de Trabalho	Contínuo	S1	37	Número de estágios	29	
Líquido bombeado	Água		38	Tipo de rotor	Semi-axial	
3 Temperatura da água	40	°C	39	Ø do rotor	75,00	mm
4 Vazão nominal	12	m³/h	40	Rendimento da bomba	65	%
5 Altura Manométrica nominal	161	m	<b>MATERIAL DE CONSTRUÇÃO DO MOTOR</b>			
6 Acidez / Alcalinidade	6,5 até 8	pH	41	Carcaça do motor	AISI 304	
7 Ø do poço	4,00	pol	42	Eixo	AISI 431	
8 Quant. máx. de areia admissível	50	g/m³	43	Vedação	NBR	
9 Quant. máx. de cloro admissível	500	g/m³	44	Pintura	Alquidico	
10 NPSHr	1,55	m	<b>MATERIAL DE CONSTRUÇÃO DA BOMBA</b>			
11 Rendimento hidráulico	65	%	45	Carcaça	AISI 304	
12 Potência consumida	10,85	HP	46	Rotor	Tecnopolimero	
13 Altura com vazão nula	251,00	m	47	Eixo	AISI 431	
<b>EQUIPAMENTO SELECIONADO</b>			48	Crivo	AISI 430	
14 Modelo da bomba	4BPS13i		49	Parafusos / Porcas / Arruelas	AISI 304	
15 Modelo do motor	WM4		50	Pintura	Total Inox	
16 Curva	B1292		<b>DIMENSIONAL</b>			
17 Faixa Operacional	4,8 a 18,0	m³/h	51	Comprimento do motor	970,00	mm
18 Rendimento do conjunto	50,70	%	52	Comprimento do bombeador	1.779,00	mm
19 Direção de rotação	Anti-Horário		53	Comprimento do conjunto	2749	mm
<b>MOTOR ELÉTRICO</b>			54	Peso total	54,90	kg
20 Tipo	Trifásico		55	Ø de recalque	2"	
21 Potência nominal	10,00	HP	56	Ø máximo do conjunto	97,00	mm
22 Rotação	3420	rpm	<b>ACESSÓRIOS</b>			
23 Número de pólos	2		57	Quadro de comando		
24 Lubrificação	Água		58	Cabo elétrico		
25 Grau de proteção	IP 68		59	Camisa de sucção	Não	
26 Classe de isolamento	Y		60	Sensor de temperatura	Não	
27 Rotor	Gaiola		61	Cabo do sensor de temperatura		
28 Fator de potência	0,7		<b>PESOS</b>			
29 Fator de serviço	1,00		62	Peso do motor	39,30	kg
30 Fases / Frequência	3/60,00Hz		63	Peso da bomba	15,60	kg
31 Tensão	380	V	<b>TESTES</b>			
32 Rendimento motor	78	%	64	Hidrostático	Sim	
33 Corrente nominal	23,1	A	65	Performance	Sim	
34 Ip/In	6		66	Motor	Sim	
35 Temp. máxima de trabalho	40,00	°C	<b>GERAL</b>			
36 Categoria	N		67	Certificado de Qualidade	ISO 9001:2015	
<b>OBSERVAÇÕES</b>						

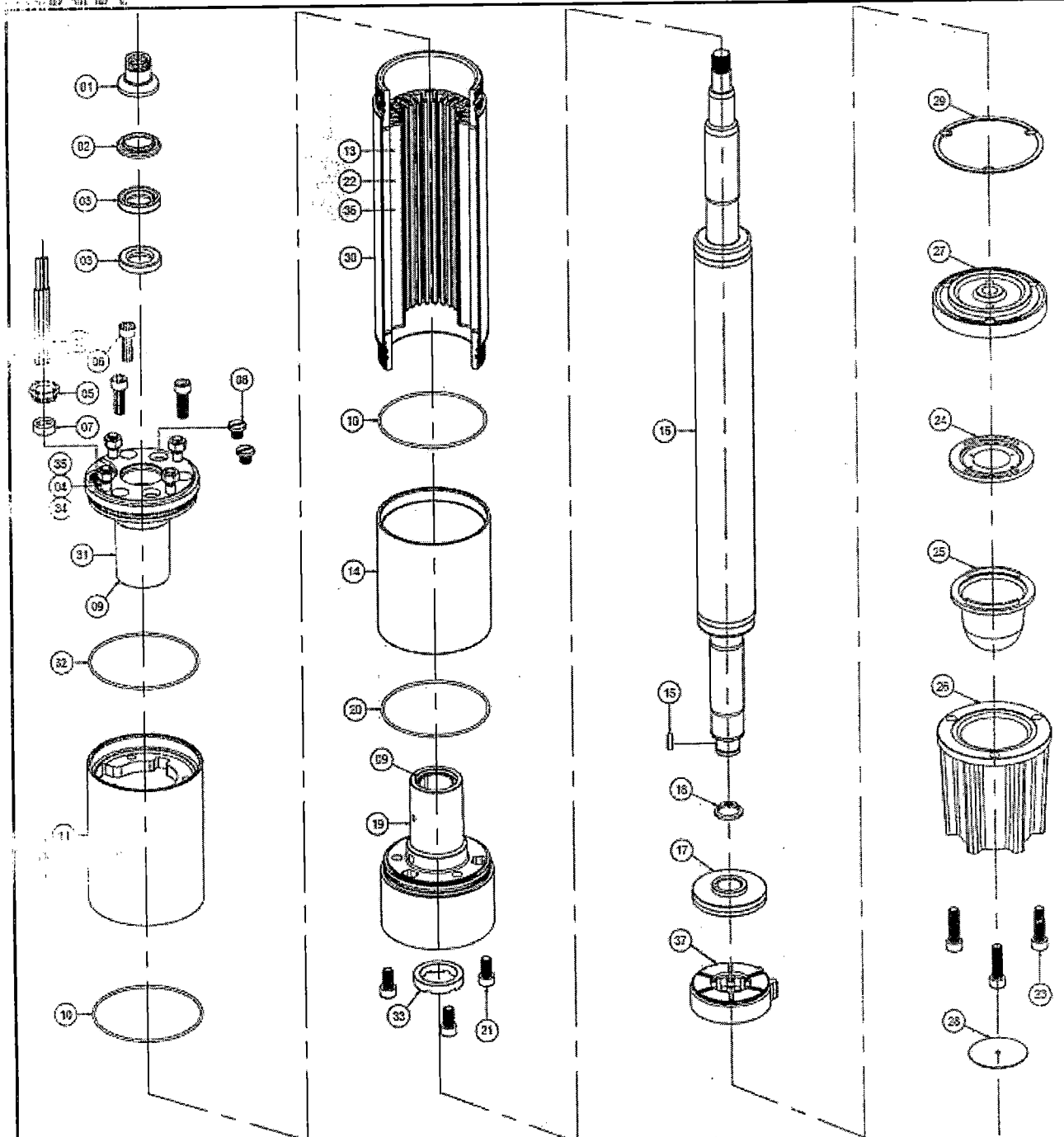
Conforme os padrões da norma ISO 9906.

ESB-BR LB ver. 3.1 Beta

Não recomendamos que o conjunto motobomba opere acima da vazão máxima informada, conforme catálogo, por um longo período durante a estabilização do poço entre o nível estático e nível dinâmico.

# VISTA EXPLODIDA

Motor: WM4 10,00HP 380V 2 polos 60Hz Trifásico



Núm.	Descrição	Qtde	It Código	Material	Observação	Opc
01	SINO AFASTADOR DE AREIA	1	SWM41-7020	AÇO CARBONO/NBR	-	
02	CAPA DE SELO	1	SWM41-7060	AÇO CARBONO	-	
03	RETENTOR	2	SWM41-7030	NBR	-	
04	PARAFUSO PRISIONEIRO	4	SWM41-18X70	AÇO INOX	-	
05	PORCA PARA CABO	1	SWM41-7080	AÇO INOX	-	
06	PARAFUSO	3	SWM41-2526	AÇO INOX	-	
07	VEDAÇÃO PARA CABO	1	SWM41-7084	NBR	-	
08	BUJÃO	2	SWM41-7220	LATÃO	-	



## VISTA EXPLODIDA

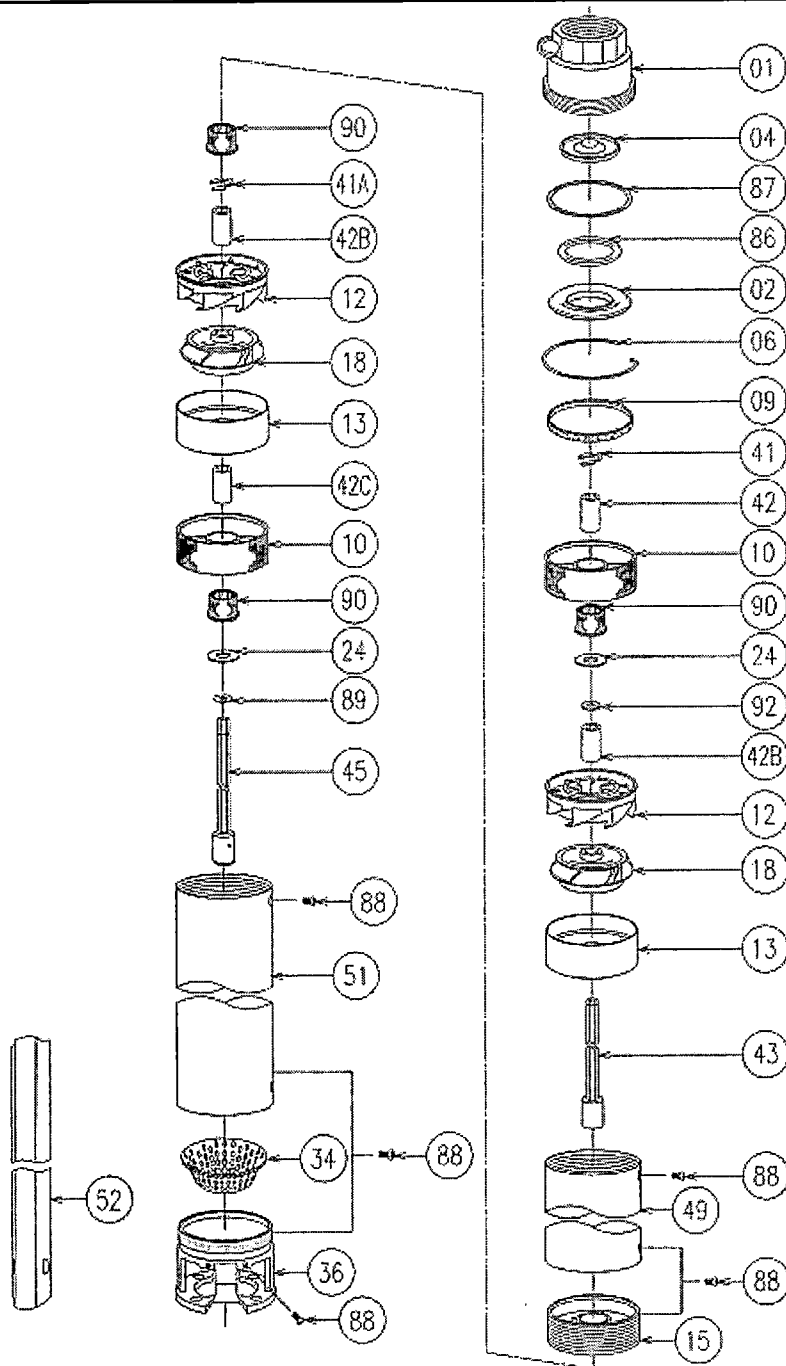
Motor: WM4 10,00HP 380V 2 polos 60Hz Trifásico

Núm.	Descrição	Qtde	It Código	Material	Observação	Op
09	BUCHA DO MANCAL	4	SWM41-6211	GRAFITE	-	
10	O-RING	2	SWM41-7010	NBR	-	
	PONTEIRA LADO "A"	1	SWM41-3003A	AÇO INOX	-	
12	CABOS ELÉTRICOS	1	SWM41-5028	COBRE	-	
13	BOBINA	1	SWM41-5026	COBRE	-	
14	PONTEIRA LADO "B"	1	SWM41-3003B	AÇO INOX	-	
15	CHAVETA	1	SWM41-1021	AÇO INOX	-	
16	ROTOR COM EIXO	1	SWM41-4315	AÇO INOX/AÇO	-	
17	MANCAL	1	SWM41-6201	GRAFITE	-	
18	ANEL DE TRAVA REDONDO	1	SWM41-7011	AÇO CARBONO	-	
19	SUPORTE "B"	1	SWM41-3102	FERRO FUNDIDO	-	
20	O-RING "B"	1	SWM41-7300B	NBR	-	
21	PARAFUSO	3	SWM41-1626	AÇO INOX	-	
22	ISOLADOR WEDGE	24	SWM41-5333	POLIÉSTER	-	
23	PARAFUSO	3	SWM41-3026	AÇO INOX	-	
24	PROTECTOR DO DIAFRAGMA	1	SWM41-7061	AÇO INOX	-	
25	DIAFRAGMA	1	SWM41-7040	CR	-	
26	CORPO DE ALOJAMENTO	1	SWM41-3003	FERRO FUNDIDO	-	
27	BASE	1	SWM41-6030	AÇO CARBONO	-	
28	TAMPA DO DIAFRAGMA	1	SWM41-7050	AÇO INOX	-	
29	JUNTA	1	SWM41-6160	PE	-	
30	ESTATOR C/ TUBO	1	SWM41-4034	AÇO INOX	-	
31	SUPORTE "A"	1	SWM41-3101	FERRO FUNDIDO	-	
32	O-RING "A"	1	SWM41-7300A	NBR	-	
33	ANEL ANTI - AXIAL	1	SWM41-7031	RESINAS FENÓLICAS	-	
34	ARRUELA DE PRESSÃO	4	SANL2-108P	AÇO INOX	-	
35	PORCA	4	SPOR2-18	AÇO INOX	-	
36	ISOLADOR SLOT	24	SWM41-5352	POLIÉSTER	-	
37	SEGMENTO DO MANCAL	6	SWM41-6032	AÇO INOX	-	



# VISTA EXPLODIDA

Bombeador: 4BPS13 - 29 estágios



Núm.	Descrição	Qtde	It Código	Material	Observação	Opc
01	CORPO DE VÁLVULA	1	SBPSE-3041	AÇO INOX	-	
02	ASSENTO DE VÁLVULA	1	SBPSE-7010	AÇO INOX	-	
04	DISCO DE VÁLVULA	1	SBPSE-7310	AÇO INOX	-	
06	ANEL DE TRAVA	1	SBPSE-7020	AÇO INOX	-	
09	ANEL ADAPTADOR	1	SBPSE-7017	PC + FV	-	
10	CORPO MANCAL INTERMEDIÁRIO		SBPSE-3075	PC + FV	-	
12	DIFUSOR	29	SBPSE-3002	PC + FV	-	
13	CORPO DE ESTÁGIO	29	SBPSE-3022	AÇO INOX	-	




# VISTA EXPLODIDA

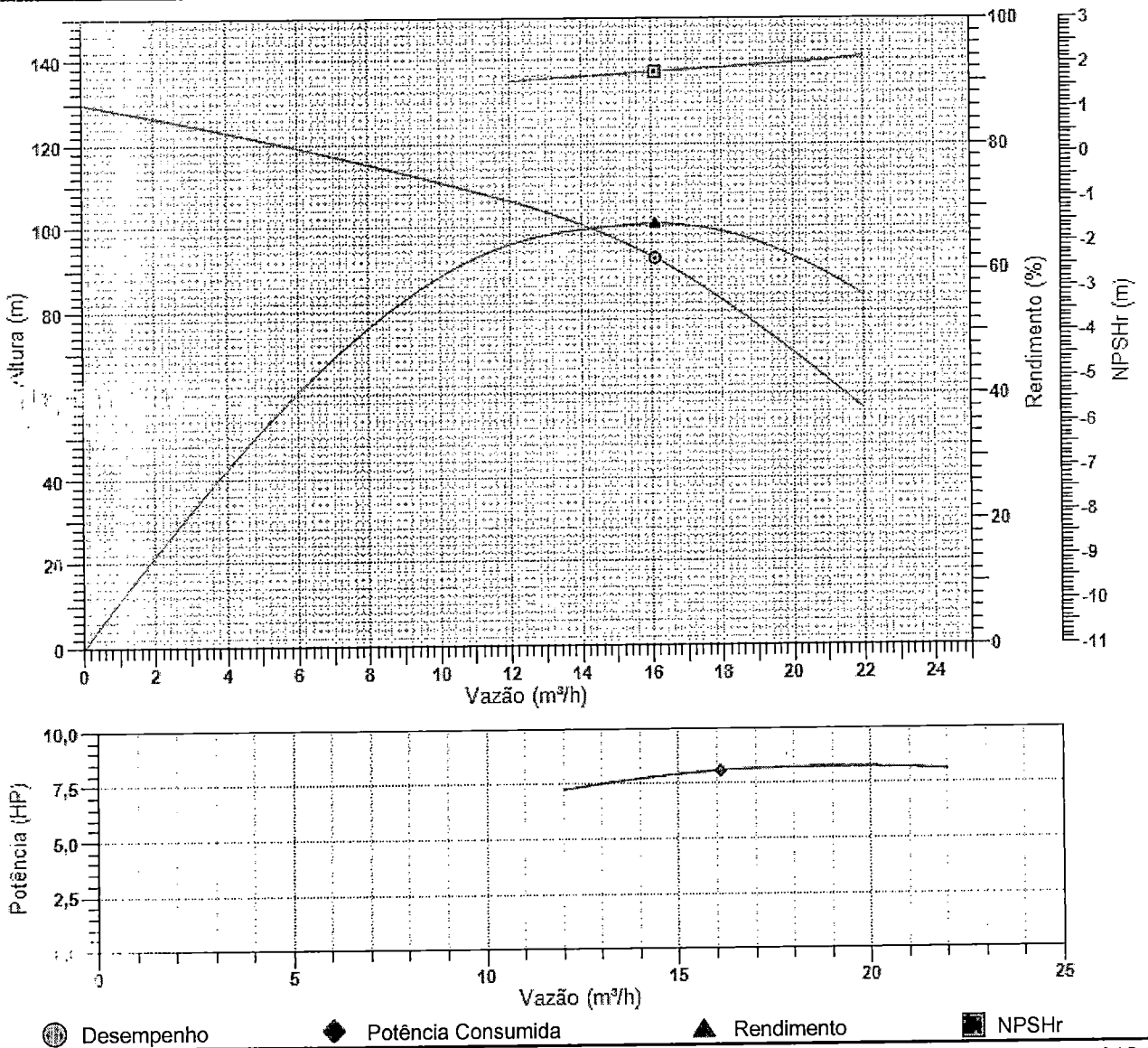
Bombeador: 4BPS13 - 29 estágios

Núm.	Descrição	Qtde	It Código	Material	Observação	Opc
15	CORPO DO MANCAL METÁLICO	1	SBPSE-3078B	AÇO INOX	-	
18	ROTOR	29	SBPSE-1002	NORYL	-	
24	ARRUELA SUPERIOR SEXTAVADA	2	SBPSE-7034	AÇO INOX	-	
34	CRIVO	1	SBPSE-7040	AÇO INOX	-	
36	CORPO DE ASPIRAÇÃO	1	SBPSE-3010	AÇO INOX	-	
41	ANEL DE TRAVA PARA EIXO	1	SBPSE-7025	AÇO INOX	-	
41A	ANEL DE TRAVA PARA EIXO INFERIOR	1	SBPSE-7029	AÇO INOX	-	
42	MANGA SUPERIOR METÁLICA	1	SBPSE-2121	AÇO INOX	-	
42B	MANGA ESPAÇADORA	29	SBPSE-2126	NORYL	-	
42C	MANGA INTERMEDIÁRIA METÁLICA	1	SBPSE-2129	AÇO INOX	-	
43	EIXO COM ACOPLAMENTO SUPERIOR	1	SBPSE13-2029A	AÇO INOX	-	
45	EIXO COM ACOPLAMENTO INFERIOR	1	SBPSE13-2029B	AÇO INOX	-	
49	CORPO TUBULAR SUPERIOR	1	SBPSE13-7529A	AÇO INOX	-	
51	CORPO TUBULAR INFERIOR	1	SBPSE13-7529B	AÇO INOX	-	
52	PROTEÇÃO DE CABO	1	SBPSE13-7122	AÇO INOX	-	
86	O-RING	1	SBPSE-2000	NBR	-	
87	O-RING	1	SBPSE-2002	NBR	-	
88	PARAFUSO PHILIPS	6	SBPSE-7051	AÇO INOX	-	
89	ARRUELA		SBPSE-1250	AÇO INOX	-	
90	BUCHA DO MANCAL		SBPSE-6012	URETANO	-	
92	ARRUELA	1	SBPSE-7035	AÇO INOX	-	



# CURVA DE DESEMPENHO

Cliente Item 15							Data 24/01/2024	
Produto BHS511-8	Potência (HP) 8,00	Freq. (Hz) 60	Nº Pólos 2	Ø Poço (pol.) 6	Ø Rotor B. (mm) 97,00	Tipo Rotor B. Radial	Categoria N	
Motor M6P	Tensão (V) 380	Ind. Prot. IP 68	Fases 3	Ø Recal. 2"	Corr. Nom. (A) 14,5	Cos f (100%) 0,86	Rend. (100%) 76,7	
Ip/In 4,76	Rotação (rpm) 3460	Classe Isol. Y	Fator serv. 1,00	Tipo Rotor M. Gaiola	Temp. Máx. (°C) 40	R. Conj. (%) 51,55	Nº Curva B1732	
- Ponto Selecionado -					Imagem Rotor			
Vazão <b>16,1 m³/h</b>		Altura <b>92,65 m</b>		NPSHr <b>1,8 m</b>				
Potência Cons. <b>8,1 HP</b>			Rend. Hidr. <b>67,21 %</b>					



Conforme os padrões da norma ISO 9906.

Não recomendamos que o conjunto motobomba opere acima da vazão máxima informada, conforme catálogo, por um longo período durante a estabilização do poço entre o nível estático e nível dinâmico.



**EBARA Bombas América do Sul Ltda.**

Matriz Bauru - Fábrica - Rua Joaquim Marques de Figueiredo, 2-31, 17034-290, SP, Fone: (14) 4009-0000 / 4009-0020

Filial Vargem Grande do Sul - Fábrica - Av. Manoel Gomes Casaca, 840, Parque Industrial, CP 72, 13880-000, SP, Fone: (19) 3641-9100

Fundição - Av. Centenário, 275, Parque Industrial, CP 72, 13880-000, Vargem Grande do Sul - SP, Fone: (19) 3641-5551

Filial São Paulo - Comércio Exterior - Rua do Rócio, 84 - 8º Andar, Vila Olímpia, 04552-000, SP, Fone: (11) 2124 7744, Fax: (11) 2124-7744

Filial Recife - Av. Mal. Mascarenhas de Moraes, 1776, Loja 04 - Imbiribeira, 51170-000, PE, Fone: (81) 3087 1190, Fax: (81) 3087-1190

Filial Feira de Santana - Av. Transnordestina, 1661, Campo Limpo, 44032-411, BA, Fone: (75) 4009-2200

Filial Jaboatão dos Guararapes - Rod. BR-101 Sul, Km 86,5, Galpão 02, Bloco G01, Cond Riacho Verde / Prazeres, 54335-000, PE, Fone: (81) 3479-9072

Filial Belém - Av. Cláudio Sanders, 577, Centro, 67030-325, Ananindeua - PA, Fone: (91) 3075-5599, (91) 3255-3299

**DADOS DO CLIENTE**

Cliente	Item 15				Proposta		
Município				Estado	Poço		
Contato	Fone:			E-mail			
<b>CONDIÇÕES DE OPERAÇÃO E PERFORMANCE</b>				<b>BOMBEADOR</b>			
1	Regime de Trabalho	Contínuo	S1	37	Número de estágios	8	
2	Líquido bombeado	Água		38	Tipo de rotor	Radial	
3	Temperatura da água	40	°C	39	Ø do rotor	97,00	mm
4	Vazão nominal	16,1	m³/h	40	Rendimento da bomba	67,21	%
5	Altura Manométrica nominal	92,65	m	<b>MATERIAL DE CONSTRUÇÃO DO MOTOR:</b>			
6	Acidez / Alcalinidade	6,5 até 8	pH	41	Carcaça do motor	Aço Carbono GR B	
7	Ø do poço	6,00	pol	42	Eixo	ASI 420	
8	Quant. máx. de areia admissível	50	g/m³	43	Vedação	NBR	
	Quant. máx. de cloro admissível	500	g/m³	44	Pintura	Alquídico Sintético	
10	NPSHr	1,8	m	<b>MATERIAL DE CONSTRUÇÃO DA BOMBA</b>			
11	Rendimento hidráulico	67,21	%	45	Carcaça	GG20	
12	Potência consumida	8,1	HP	46	Rotor	AISI 439	
13	Altura com vazão nula	129,80	m	47	Eixo	ASI 420	
	<b>EQUIPAMENTO SELECIONADO</b>			48	Crivo	AISI 430	
	Modelo da bomba	BHS511		49	Parafusos / Porcas / Arruelas	AISI 304	
	Modelo do motor	M6P		50	Pintura	Alquídico Sintético	
16	Curva	B1732		<b>DIMENSIONAL</b>			
17	Faixa Operacional	12,0 a 22,0	m³/h	51	Comprimento do motor	610,00	mm
18	Rendimento do conjunto	51,55	%	52	Comprimento do bombeador	702,00	mm
19	Sentido de rotação	Horário		53	Comprimento do conjunto	1312	mm
	<b>MOTOR ELÉTRICO</b>			54	Peso total	75,30	kg
20	Tipo	Trifásico		55	Ø de recalque	2"	
21	Potência nominal	8,00	HP	56	Ø máximo do conjunto	144,00	mm
22	Rotação	3460	rpm	<b>ACESSÓRIOS</b>			
23	Número de pólos	2		57	Quadro de comando		
24	Lubrificação	Água		58	Cabo elétrico		
25	Grau de proteção	IP 68		59	Camisa de sucção	Não	
	Classe de isolamento	Y		60	Sensor de temperatura	Não	
	Rotor	Gaiola		61	Cabo do sensor de temperatura		
28	Fator de potência	0,86		<b>PESOS</b>			
29	Fator de serviço	1,00		62	Peso do motor	46,00	kg
30	Fases / Frequência	3/60,00Hz		63	Peso da bomba	29,30	kg
31	Tensão	380	V	<b>TESTES</b>			
32	Rendimento motor	76,7	%	64	Hidrostático	Sim	
33	Corrente nominal	14,5	A	65	Performance	Sim	
34	Ip/In	4,76		66	Motor	Sim	
35	Temp. máxima de trabalho	40,00	°C	<b>GERAL</b>			
36	Categoria	N		67	Certificado de Qualidade	ISO 9001:2015	
<b>OBSERVAÇÕES</b>							

Conforme os padrões da norma ISO 9906.

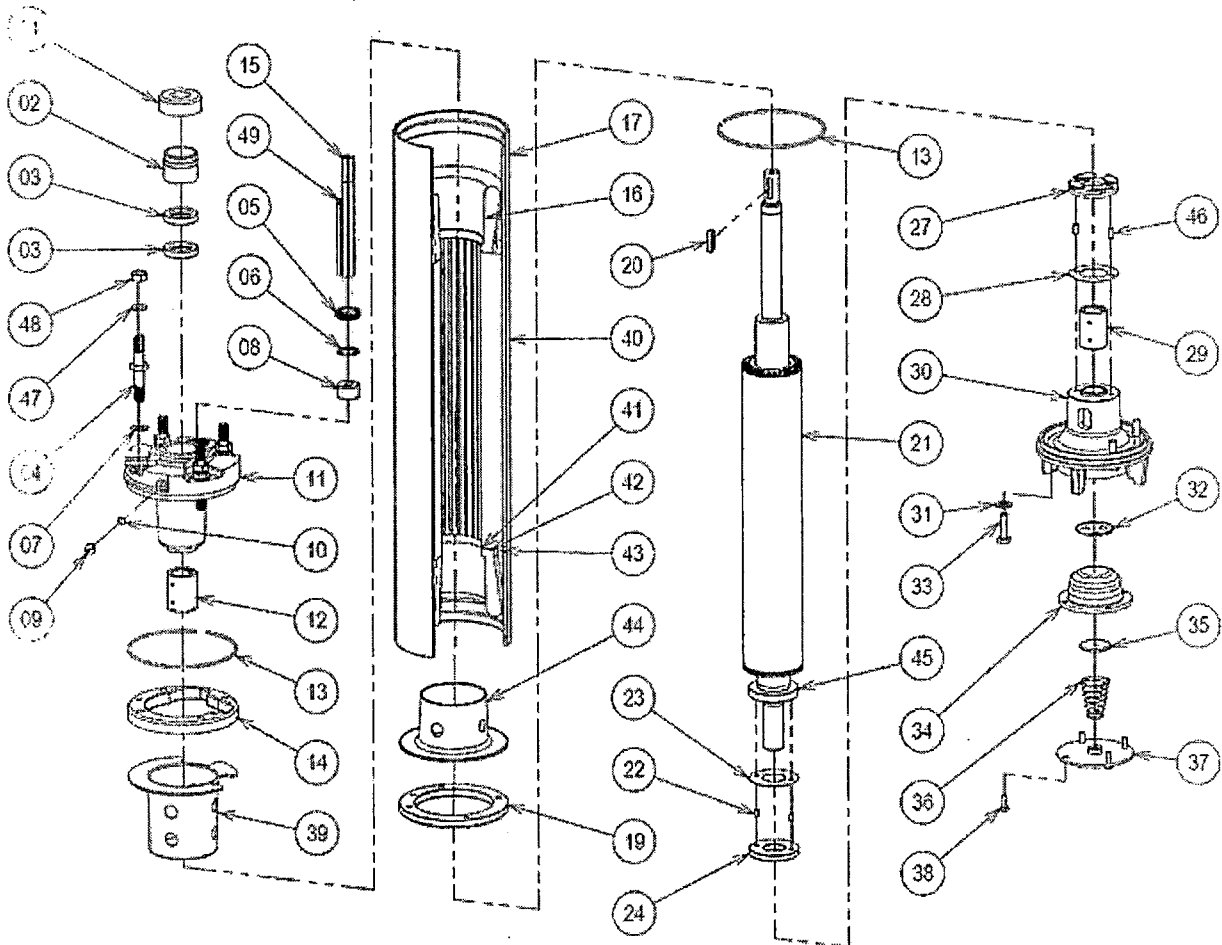
ESB-BR LB ver. 3.1 Beta

Não recomendamos que o conjunto motobomba opere acima da vazão máxima informada, conforme catálogo, por um longo período durante a estabilização do poço entre o nível estático e nível dinâmico.



# VISTA EXPLODIDA

Motor: M6P 8,00HP 380V 2 polos 60Hz Trifásico



Núm.	Descrição	Qtde	It Código	Material	Observação	Opc
01	SINO AFASTADOR DE AREIA	1	SM6P1-7020	AÇO CARBONO/NBR	-	
02	CAPA DE SELO	1	UM6P1-7040	AÇO CARBONO	-	
03	RETENTOR	1	SM6P1-7030	NBR	-	
04	PARAFUSO PRISIONEIRO	4	SPR42-110X82	AÇO INOX	-	
05	PORCA PARA CABO	1	SM6P1-7000	AÇO INOX	-	
06	ANEL DE PRESSÃO PARA CABO	1	SM6P1-7090	LATÃO	-	
07	ARRUELA LISA	4	SANL1-L10U	LATÃO	-	
08	VEDAÇÃO PARA CABO	1	SM6P1-7081	NBR	-	



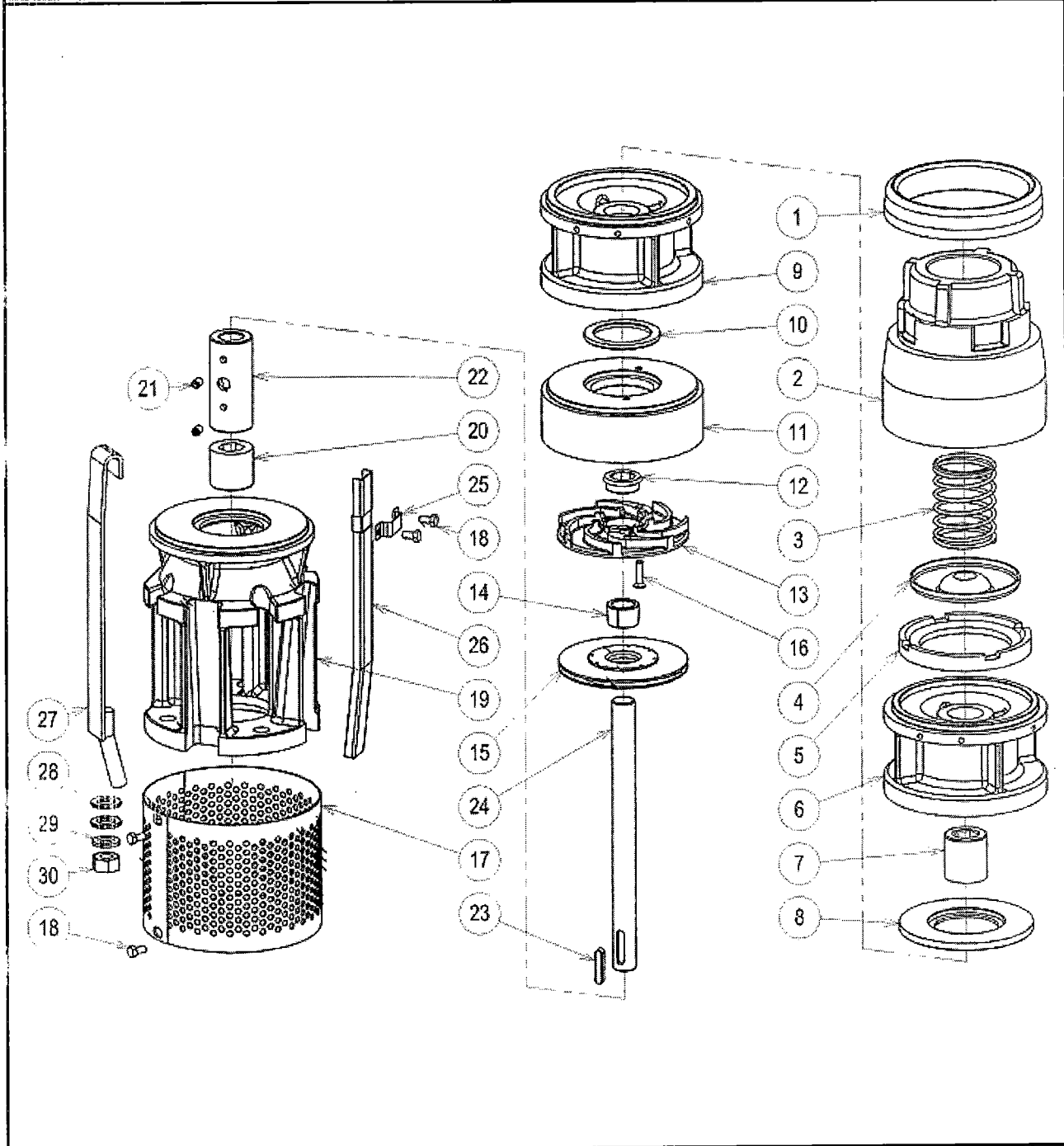
# VISTA EXPLODIDA

Motor: M6P 8,00HP 380V 2 polos 60Hz Trifásico

Núm.	Descrição	Qtde	It Código	Material	Observação	Opc
09	BUJÃO	2	SPR61-L8X8	LATÃO	-	
10	O-RING	2	SORNG-1.78X6.07	NBR	-	
11	SUORTE "A"	1	UM6P1-3101E2	FERRO FUNDIDO	-	
12	BUCHA DO MANCAL SUPERIOR	1	PM6P1-6212	GRAFITE	-	
13	ANEL DE TRAVA	1	SM6P1-7010	AÇO CARBONO	-	
14	ANEL DE TUBO "A"	1	UM6P1-7010	AÇO CARBONO	-	
15	CABOS ELÉTRICOS	1	UM6P1-5825	COBRE	-	
16	BOBINA	1	UM6P1-5006C	COBRE	-	
17	ESTATOR C/ TUBO	1	UM6P1-4006	AÇO CARBONO	-	
18	ANEL DE TUBO "B"	1	UM6P1-7020	AÇO CARBONO	-	
20	CHAVETA	1	SCHV2-I6X6X28	AÇO INOX	-	
21	ROTOR COM EIXO	1	UM6P1-4306C	AÇO INOX/AÇO	-	
22	PINO DE TRAVA	2	SM401-6120	AÇO INOX	-	
23	ESPAÇADOR	1	SM6P1-6170	POLIÉSTER	-	
24	MANCAL	1	UM6P1-6010	GRAFITE	-	
27	SEGMENTO DO MANCAL	1	UM6P1-6030	AÇO INOX	-	
28	PELICULA DO MANCAL	2	SM6P1-6160	AÇO INOX	-	
29	BUCHA DO MANCAL INFERIOR	1	PM6P1-6222	GRAFITE	-	
30	SUORTE "B"	1	UM6P1-3102E2	FERRO FUNDIDO	-	
31	ARRUELA LISA	4	SANL1-L8U	LATÃO	-	
32	PROTETOR DO DIAFRAGMA	1	UM6P1-7060	AÇO INOX	-	
33	PARAFUSO	4	SPR12-I8X30	AÇO INOX	-	
34	DIAFRAGMA	1	SM6P1-7040	CR	-	
35	DISCO DE MOLA	1	UM6P1-7070	AÇO INOX	-	
36	MOLA	1	SM6P1-7050	AÇO INOX	-	
37	TAMPA DO DIAFRAGMA	1	UM6P1-7050	AÇO INOX	-	
38	PARAFUSO	4	SPR12-I5X16	AÇO INOX	-	
39	PROTETOR DE BOBINA SUPERIOR	1	SM6P1-5920	PVC	-	
40	ESTATOR COMPLETO	1	UM6P1-4415	-	-	
41	ISOLADOR SLOT	24	UM6P1-5206	POLIÉSTER	-	
42	ISOLADOR WEDGE	24	UM6P1-5306	POLIÉSTER	-	
43	CUNHA	24	SM6P1-5405	PLÁSTICO	-	
44	PROTETOR DE BOBINA INFERIOR	1	SM6P1-5930	PVC	-	
45	DISCO MANCAL ESCORA	1	UM6P1-6150	AÇO INOX	-	
46	PINO DE TRAVA	2	SM6P1-6110	AÇO INOX	-	
47	ARRUELA DE PRSSÃO	4	SANL2-I10P	AÇO INOX	-	
48	PORCA	4	SPOR2-I10	AÇO INOX	-	
49	KIT SENSOR TÉRMICO	1	UM121-5700	-	-	X

# VISTA EXPLODIDA

Bombeador: BHS511 - 8 estágios




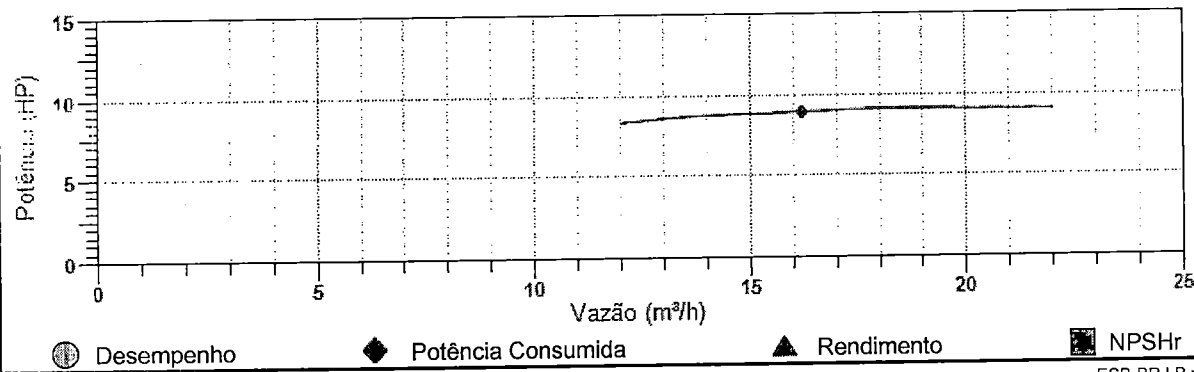
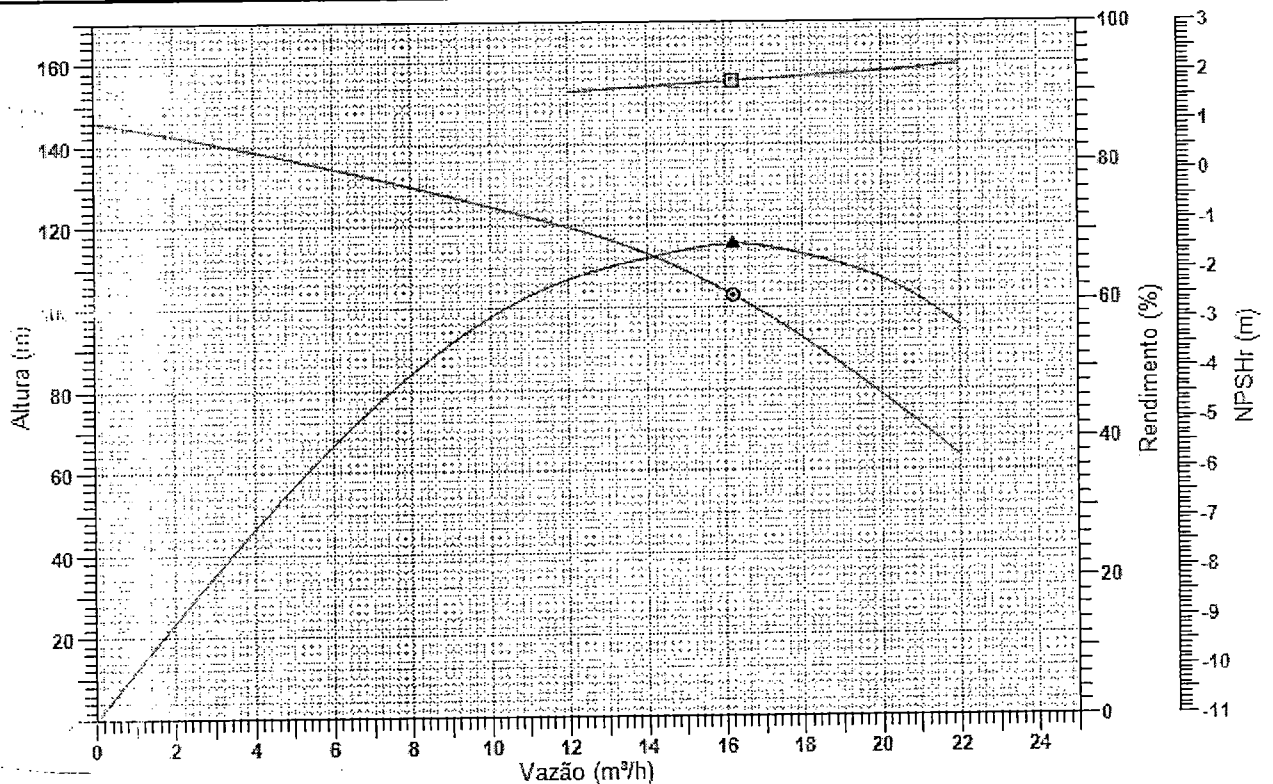
Núm.	Descrição	Qtde	It Código	Material	Observação	Opc
01	PERFURATRIZ	1	S4111-7030	AÇO CARBONO	-	
02	CORPO DE VÁLVULA	1	U4111-3040	FERRO FUNDIDO	-	
03	MOLA	1	S4111-7060	AÇO INOX	-	
04	DISCO DE VÁLVULA	1	U4111-7310	AÇO INOX	-	
05	ASSENTO DE VÁLVULA	1	S4111-7010	BORRACHA NBR	-	
06	CORPO SUPERIOR	1	U4111-3030	FERRO FUNDIDO	-	
07	BUCHA DO MANCAL SUPERIOR	1	S4021-6010	BORRACHA NBR	-	
08	ANEL PARA 3 MANCAIS	0	U4111-6010	AÇO INOX	-	

*Handwritten mark*



# CURVA DE DESEMPENHO

Cliente Item 17							Data 24/01/2024	
Produto BHS511-9	Potência (HP) 10,00	Freq. (Hz) 60	Nº Pólos 2	Ø Poço (pol.) 6	Ø Rotor B. (mm) 97,00	Tipo Rotor B. Radial	Categoria N	
Motor MCP	Tensão (V) 380	Ind. Prot. IP 68	Fases 3	Ø Recal. 2"	Corr. Nom. (A) 18	Cos f (100%) 0,86	Rend. (100%) 78,6	
Vel. (m/s) 5,09	Rotação (rpm) 3470	Classe Isol. Y	Fator serv. 1,00	Tipo Rotor M. Gaiola	Temp. Máx. (°C) 40	R. Conj. (%) 53,49	Nº Curva B1733	
- Ponto Selecionado -					Imagem Rotor			
Vazão <b>16,2 m³/h</b>	Altura <b>103,04 m</b>	NPSHr <b>1,81 m</b>						
Potência Cons. <b>8,96 HP</b>	Rend. Hidr. <b>68,05 %</b>							



Conforme os padrões da norma ISO 9906. ESB-BR LB ver. 3.1 Beta

Não recomendamos que o conjunto motobomba opere acima da vazão máxima informada, conforme catálogo, por um longo período durante a estabilização do poço entre o nível estático e nível dinâmico.

883

# EBARA Bombas América do Sul Ltda.



Matriz Bauru - Fábrica - Rua Joaquim Marques de Figueiredo, 2-31, 17034-290, SP, Fone: (14) 4009-0000 / 4009-0020  
 Filial Vargem Grande do Sul - Fábrica - Av. Manoel Gomes Casaca, 840, Parque Industrial, CP 72, 13880-000, SP, Fone: (19) 3641-9100  
 Fundação - Av. Centenário, 275, Parque Industrial, CP 72, 13880-000, Vargem Grande do Sul - SP, Fone: (19) 3641-5551  
 Filial São Paulo - Comércio Exterior - Rua do Rócio, 84 - 8º Andar, Vila Olímpia, 04552-000, SP, Fone: (11) 2124 7744, Fax: (11) 2124-7744  
 Filial Recife - Av. Mal. Mascarenhas de Moraes, 1776, Loja 04 - Imbiribeira, 51170-000, PE, Fone: (81) 3087 1190, Fax: (81) 3087-1190  
 Filial Feira de Santana - Av. Transnordestina, 1661, Campo Limpo, 44032-411, BA, Fone: (75) 4009-2200  
 Filial Jaboaão dos Guararapes - Rod. BR-101 Sul, Km 86,5, Galpão 02, Bloco G01, Cond Riacho Verde / Prazeres, 54335-000, PE, Fone: (81) 3479-9072  
 Filial Belém - Av. Cláudio Sanders, 577, Centro, 67030-325, Ananindeua - PA, Fone: (91) 3075-5599, (91) 3255-3299

DADOS DO CLIENTE									
Cliente	Item 17					Proposta			
Município					Estado	Poço			
Contato	Fone:			E-mail					
CONDIÇÕES DE OPERAÇÃO E PERFORMANCE					BOMBEADOR				
1	Regime de Trabalho	Contínuo	S1	37	Número de estágios	9			
2	Líquido bombeado	Água		38	Tipo de rotor	Radial			
3	Temperatura da água	40	°C	39	Ø do rotor	97,00	mm		
	Vazão nominal	16,2	m³/h	40	Rendimento da bomba	68,05	%		
	Altura Manométrica nominal	103,04	m	MATERIAL DE CONSTRUÇÃO DO MOTOR					
6	Acidez / Alcalinidade	6,5 até 8	pH	41	Carcaça do motor	Aço Carbono GR B			
7	Ø do poço	6,00	pol	42	Eixo	ASI 420			
8	Quant. máx. de areia admissível	50	g/m³	43	Vedação	NBR			
9	Quant. máx. de cloro admissível	500	g/m³	44	Pintura	Alquídico Sintético			
10	NPSHr	1,81	m	MATERIAL DE CONSTRUÇÃO DA BOMBA					
11	Rendimento hidráulico	68,05	%	45	Carcaça	GG20			
12	Potência consumida	8,96	HP	46	Rotor	AISI 439			
13	Altura com vazão nula	146,00	m	47	Eixo	ASI 420			
				48	Crivo	AISI 430			
EQUIPAMENTO SELECIONADO				49	Parafusos / Porcas / Arruelas	AISI 304			
14	Modelo da bomba	BHS511		50	Pintura	Alquídico Sintético			
15	Modelo do motor	M6P		DIMENSIONAL					
16	Curva	B1733		51	Comprimento do motor	665,00	mm		
17	Faixa Operacional	12,0 a 22,0	m³/h	52	Comprimento do bombeador	745,00	mm		
18	Rendimento do conjunto	53,49	%	53	Comprimento do conjunto	1410	mm		
19	Sentido de rotação	Horário		54	Peso total	77,20	kg		
MOTOR ELÉTRICO				55	Ø de recalque	2"			
20	Tipo	Trifásico		56	Ø máximo do conjunto	144,00	mm		
21	Potência nominal	10,00	HP	ACESSÓRIOS					
	Rotação	3470	rpm	57	Quadro de comando				
23	Número de pólos	2		58	Cabo elétrico				
24	Lubrificação	Água		59	Camisa de sucção	Não			
25	Grau de proteção	IP 68		60	Sensor de temperatura	Não			
26	Classe de isolamento	Y		61	Cabo do sensor de temperatura				
27	Rotor	Gaiola		PESOS					
28	Fator de potência	0,86		62	Peso do motor	46,00	kg		
29	Fator de serviço	1,00		63	Peso da bomba	31,20	kg		
30	Fases / Frequência	3/60,00Hz		TESTES					
31	Tensão	380	V	64	Hidrostático	Sim			
32	Rendimento motor	78,6	%	65	Performance	Sim			
33	Corrente nominal	18	A	66	Motor	Sim			
34	Ip/In	5,09		GERAL					
35	Temp. máxima de trabalho	40,00	°C	67	Certificado de Qualidade	ISO 9001:2015			
36	Categoria	N		OBSERVAÇÕES					

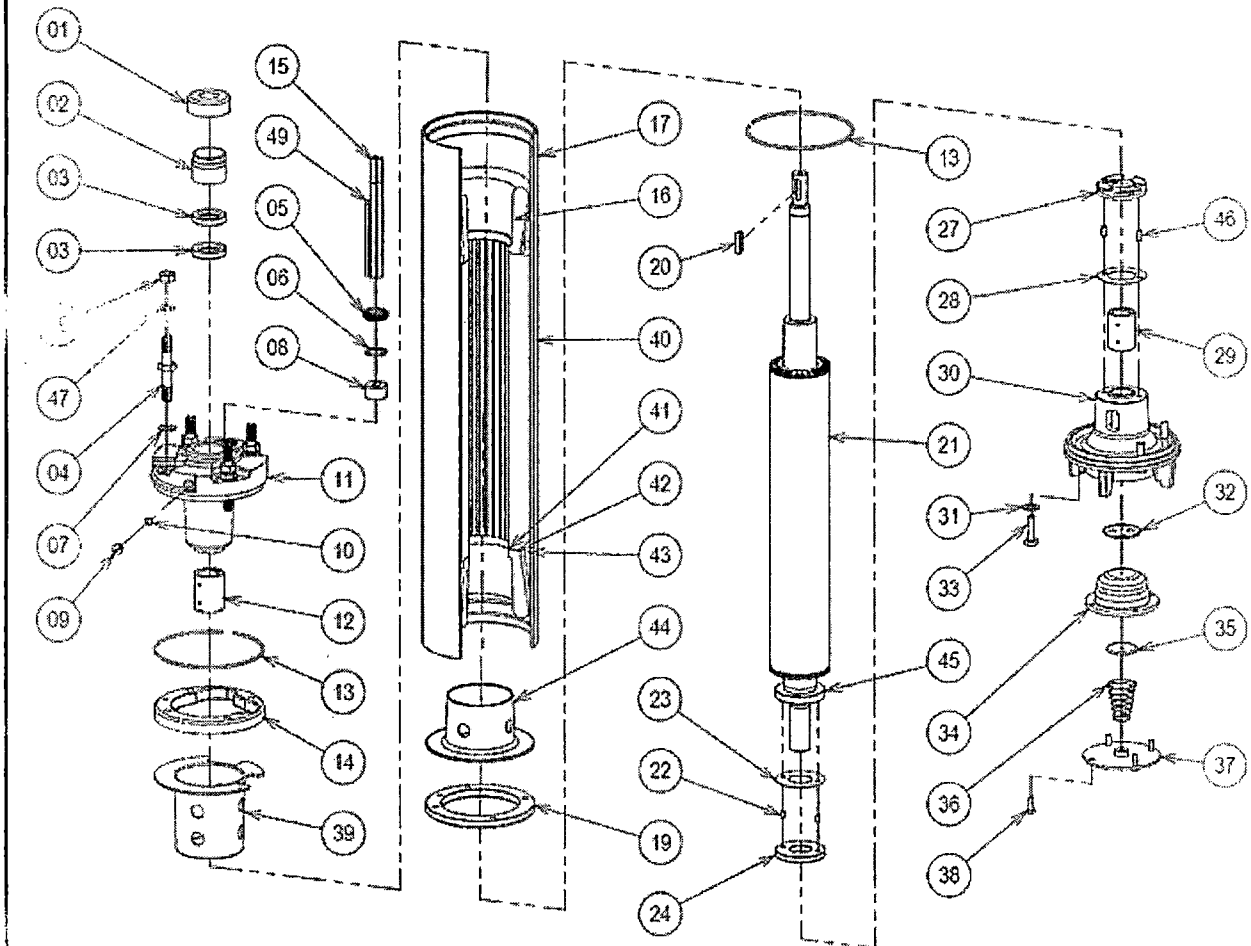
Conforme os padrões da norma ISO 9906.

ESB-BR LB ver. 3.1 Beta

Atenção: Os dados técnicos que o conjunto motobomba opere acima da vazão máxima informada, conforme catálogo, por um longo período durante a estabilização do poço entre o nível estático e nível dinâmico.

# VISTA EXPLODIDA

Motor: M6P 10,00HP 380V 2 polos 60Hz Trifásico



Núm.	Descrição	Qtde	It Código	Material	Observação	Opc
01	SINO AFASTADOR DE AREIA	1	SM6P1-7020	AÇO CARBONO/NBR	-	
02	CAPA DE SELO	1	UM6P1-7040	AÇO CARBONO	-	
03	RETENTOR	1	SM6P1-7030	NBR	-	
04	PARAFUSO PRISIONEIRO	4	SPR42-110X82	AÇO INOX	-	
05	PORCA PARA CABO	1	SM6P1-7000	AÇO INOX	-	
06	ANEL DE PRESSÃO PARA CABO	1	SM6P1-7090	LATÃO	-	
07	ARRUELA LISA	4	SANL1-L10U	LATÃO	-	
08	VEDAÇÃO PARA CABO	1	SM6P1-7081	NBR	-	



## VISTA EXPLODIDA

Motor: M6P 10,00HP 380V 2 polos 60Hz Trifásico

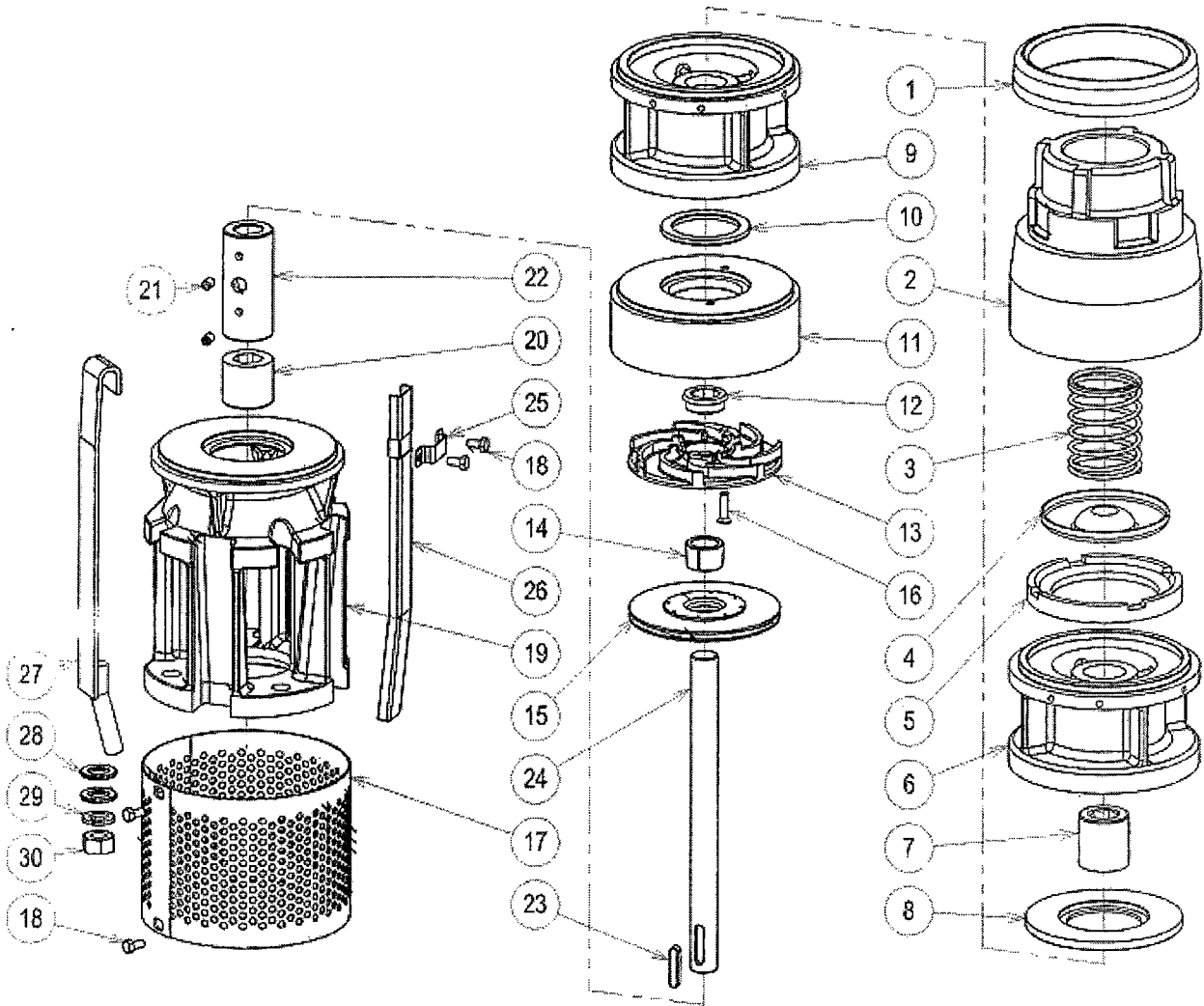
Núm.	Descrição	Qtde	It Código	Material	Observação	Opç
9	BUÇÃO	2	SPR61-L8X8	LATÃO	-	
10	O-RING	2	SORNG-1.78X6.07	NBR	-	
11	SUPORTE "A"	1	UM6P1-3101E2	FERRO FUNDIDO	-	
12	BUCHA DO MANCAL SUPERIOR	1	PM6P1-6212	GRAFITE	-	
13	ANEL DE TRAVA	1	SM6P1-7010	AÇO CARBONO	-	
14	ANEL DE TUBO "A"	1	UM6P1-7010	AÇO CARBONO	-	
15	CABOS ELÉTRICOS	1	UM6P1-5835	COBRE	-	
16	BOBINA	1	UM6P1-5007C	COBRE	-	
17	ESTATOR C/ TUBO	1	UM6P1-4007	AÇO CARBONO	-	
19	ANEL DE TUBO "B"	1	UM6P1-7020	AÇO CARBONO	-	
20	CHAVETA	1	SCHV2-I6X6X28	AÇO INOX	-	
21	ROTOR COM EIXO	1	UM6P1-4307C	AÇO INOX/AÇO	-	
22	PINO DE TRAVA	2	SM401-6120	AÇO INOX	-	
23	ESPAÇADOR	1	SM6P1-6170	POLIÉSTER	-	
24	MANCAL	1	UM6P1-6010	GRAFITE	-	
27	SEGMENTO DO MANCAL	1	UM6P1-6030	AÇO INOX	-	
28	PELICULA DO MANCAL	2	SM6P1-6160	AÇO INOX	-	
29	BUCHÁ DO MANCAL INFERIOR	1	PM6P1-6222	GRAFITE	-	
30	SUPORTE "B"	1	UM6P1-3102E2	FERRO FUNDIDO	-	
31	ARRUELA LISA	4	SANL1-L8U	LATÃO	-	
32	PROTETOR DO DIAFRAGMA	1	UM6P1-7060	AÇO INOX	-	
33	PARAFUSO	4	SPR12-I8X30	AÇO INOX	-	
34	DIAFRAGMA	1	SM6P1-7040	CR	-	
35	DISCO DE MOLA	1	UM6P1-7070	AÇO INOX	-	
36	MOLA	1	SM6P1-7050	AÇO INOX	-	
37	TAMPA DO DIAFRAGMA	1	UM6P1-7050	AÇO INOX	-	
38	PARAFUSO	4	SPR12-I5X16	AÇO INOX	-	
39	PROTETOR DE BOBINA SUPERIOR	1	SM6P1-5920	PVC	-	
40	ESTATOR COMPLETO	1	UM6P1-4416	-	-	
41	ISOLADOR SLOT	24	UM6P1-5207	POLIÉSTER	-	
42	ISOLADOR WEDGE	24	UM6P1-5307	POLIÉSTER	-	
43	CUNHA	48	SM6P1-5406	PLÁSTICO	-	
44	PROTETOR DE BOBINA INFERIOR	1	SM6P1-5930	PVC	-	
45	DISCO MANCAL ESCORA	1	UM6P1-6150	AÇO INOX	-	
46	PINO DE TRAVA	2	SM6P1-6110	AÇO INOX	-	
47	ARRUELA DE PRSSÃO	4	SANL2-I10P	AÇO INOX	-	
48	PORCA	4	SPOR2-I10	AÇO INOX	-	
49	KIT SENSOR TÉRMICO	1	UM121-5700	-	-	X





# VISTA EXPLODIDA

Bombeador: BHS511 - 9 estágios



Núm.	Descrição	Qtde	It Código	Material	Observação	Opç
01	PERFURATRIZ	1	S4111-7030	AÇO CARBONO	-	
02	CORPO DE VÁLVULA	1	U4111-3040	FERRO FUNDIDO	-	
03	MOLA	1	S4111-7060	AÇO INOX	-	
04	DISCO DE VÁLVULA	1	U4111-7310	AÇO INOX	-	
05	ASSENTO DE VÁLVULA	1	S4111-7010	BORRACHA NBR	-	
06	CORPO SUPERIOR	1	U4111-3030	FERRO FUNDIDO	-	
07	BUCHA DO MANCAL SUPERIOR	1	S4021-6010	BORRACHA NBR	-	
08	ANEL PARA 3 MANCAIS	0	U4111-6010	AÇO INOX	-	

# VISTA EXPLODIDA

Bombeador: BHS511 - 9 estágios

Núm.	Descrição	Qtde	It Código	Material	Observação	Op
09	CORPO INTERMEDIÁRIO	0	U5121-3070	FERRO FUNDIDO	-	
10	ANEL DE DESGASTE	9	S4121-1210	BORRACHA NBR	-	
11	CORPO DE ESTÁGIO	9	U5111-3020	FERRO FUNDIDO	-	
12	BUCHA INTERMEDIÁRIA	9	S4111-6020	BORRACHA NBR	-	
13	DIFUSOR	9	S5111-3050	NYLON	-	
14	BUCHA CÔNICA	9	S4111-1100	BRONZE	-	
15	ROTOR	9	U5111-1000	AÇO INOX	-	
16	PARAFUSO DE CABEÇA CHATA	18	SPR72-15X20	AÇO INOX	M5x20	
	CRIVO	1	U4011-7040	AÇO INOX	-	
17	PARAFUSO SEXTAVADO	4	SPR12-15X10	AÇO INOX	M5x10	
18	PARAFUSO SEXTAVADO	6	SPR12-15X10	AÇO INOX	M5x10	X
19	CORPO DE ASPIRAÇÃO	1	U4111-3010	FERRO FUNDIDO	-	
20	BUCHA DO MANCAL INFERIOR	1	S4011-6010	BORRACHA NBR	-	
21	PARAFUSO ALLEN SEM CABEÇA	2	SPR31-C6X8	AÇO CARBONO	M6x8	
22	LUVA DE ACOPLAMENTO	1	U4111-7020	AÇO INOX	M6P	
23	CHAVETA	1	SCHV2-16X6X28	AÇO INOX	6x6x28	
24	EIXO	1	U5111-2009	AÇO INOX	-	
25	ABRAÇADEIRA PARA PROTEÇÃO	1	U4111-7100	AÇO INOX	-	
25	ABRAÇADEIRA PARA PROTEÇÃO	2	U4111-7100	AÇO INOX	-	X
26	PROTEÇÃO DE CABO	1	U4111-71560	AÇO INOX	-	
26	PROTEÇÃO DE CABO	2	U4111-71560	AÇO INOX	-	X
27	CINTURÃO DE TRAVA	4	U5111-7208	AÇO INOX	-	
28	ARRUELA LISA	8	S4011-7310	AÇO INOX	M12	
29	ARRUELA DE PRESSÃO	4	SANL2-112P	AÇO INOX	M12	
30	PORÇA SEXTAVADA	4	SPOR2-112	AÇO INOX	M12	