

CONCORRÊNCIA ELETRÔNICA Nº 01/2025

PROCESSO ADMINISTRATIVO Nº 2503.01/2025

CONTRATANTE

Unidade Gerenciadora

Secretaria Municipal de Saúde - Secretário: Dilmar Fortes Filho

OBJETO

CONTRATAÇÃO DE EMPRESA ESPECIALIZADA PARA EXECUÇÃO DE OBRA DE OFICINA ORTOPÉDICA, NO MUNICÍPIO DE BALSAS/MA.

VALOR ESTIMADO DA CONTRATAÇÃO

R\$ 1.103.758,89 (Um milhão, cento e três mil, setecentos e cinquenta e oito reais e oitenta e nove centavos)

DATA DA SESSÃO PÚBLICA ELETRÔNICA

Dia 29/04/2025 ÀS 08:30 HORAS

LOCAL

Bolsa Nacional de Compras - BNC (<https://bnc.org.br/>)

CRITÉRIO DE JULGAMENTO

Menor Preço Global

MODO DE DISPUTA

Aberto

TIPO DE CONCORRÊNCIA

- Ampla Concorrência
 Cota de até 25% reservada para ME/EPP/Equiparadas
 Exclusivo para ME/EPP/Equiparadas



EDITAL DE LICITAÇÃO

PREFEITURA MUNICIPAL DE BALSAS/MA
SECRETARIA MUNICIPAL DE SAÚDE
Concorrência Eletrônica N.º 01/2025
SISTEMA DE REGISTRO DE PREÇOS

(Processo Administrativo n.º 2503.01/2025)

A **PREFEITURA DE BALSAS/MA** torna público, para conhecimento dos interessados, que a **SECRETARIA MUNICIPAL DE SAÚDE**, por meio da Secretaria Municipal de Licitações e Contratos - SLC, sediada na localizada na Praça Prof. Joca Rego, Centro, Balsas, Maranhão, CEP N.º 65800-000, Balsas/MA, realizará licitação, na modalidade **Concorrência**, na forma **Eletrônica**, com critério de julgamento **MENOR PREÇO GLOBAL**, nos termos das Lei nº 14.133, de 1º de abril de 2021, dos Decretos Municipais que regulamentares, e as exigências estabelecidas neste Instrumento.

DATA DA SESSÃO PÚBLICA: 29/04/2025 HORÁRIO: 08h: 30min.

Data e hora para recebimento das propostas: do dia 10/04/2025 às 08h: 00 min, ao dia 29/04/2025 às 08h: 29min.

Horário de abertura da disputa: dia 29/04/2025 HORÁRIO: 08h: 30min.

Tempo da disputa: Definido pelo Pregoeiro/Agente de Contratação/Comissão de Contratação no ato do certame.

Endereço eletrônico para formalização de consulta: cplbalsas2017@gmail.com

Local: www.bnc.org.br “Acesso Identificado” **Forma de julgamento:** MENOR PREÇO GLOBAL.

1. DO OBJETO

1.1. Contratação de empresa especializada para construção de oficina ortopédica, no município de Balsas/MA, sob (ordem de serviço), na forma estabelecida na planilha de quantitativos e custos, memorial descritivo e cronograma físico-financeiro.

1.2. A licitação será realizada em único item.

1.3. O critério de julgamento adotado será o **MENOR PREÇO GLOBAL**, observadas as exigências contidas neste Instrumento e seus Anexos quanto às especificações do objeto.

2. DA PARTICIPAÇÃO

2.1. Poderão participar deste Pregão interessados cujo ramo de atividade seja compatível com o objeto desta licitação, e que estejam com Credenciamento regular no sistema Bolsa Nacional de Compras.

2.1.1. Os licitantes deverão utilizar o certificado digital para acesso ao Sistema.

2.2. O licitante responsabiliza-se exclusiva e formalmente pelas transações efetuadas em seu nome, assume como firmes e verdadeiras suas propostas e seus lances, inclusive os atos praticados diretamente ou por seu representante, excluída a responsabilidade do provedor do sistema ou do órgão ou entidade promotora da licitação por eventuais danos decorrentes de uso indevido das credenciais de acesso, ainda que por terceiros.

2.3. É de responsabilidade do cadastrado conferir a exatidão dos seus dados cadastrais nos Sistemas

relacionados no item anterior e mantê-los atualizados junto aos órgãos responsáveis pela informação, devendo proceder, imediatamente, à correção ou à alteração dos registros tão logo identifique incorreção ou aqueles se tornem desatualizados.

2.4. A não observância do disposto no item anterior poderá ensejar desclassificação no momento da habilitação.

2.5. Para os itens especificados na planilha descritiva do objeto, contidos no Projeto Básico anexo a este Instrumento, a participação será exclusiva para microempresas e empresas de pequeno porte, conforme disposto no artigo 48 da Lei Complementar nº 123, de 14 de dezembro de 2006.

2.6. Não será permitida a participação de empresas:

2.6.1. Aquele que não atenda às condições deste Instrumento e seu(s) anexo(s).

2.6.2. Sociedade que desempenhe atividade incompatível com o objeto da licitação.

2.6.3. Empresas estrangeiras que não tenham representação legal no Brasil com poderes expressos para receber citação e responder administrativa ou judicialmente.

2.6.4. Reunidas em consórcio ou cooperativas, qualquer que seja sua forma de constituição, devido a obra não ter grande complexidade e os quantitativos de atestados solicitados serem de serviços comuns de engenharia, possibilitando participação ampla das empresas do ramo, a participação em consórcio pode reduzir a concorrência, levar a resultados indesejáveis como a dominação do mercado, podendo ser prejudicial a busca pela proposta mais vantajosa.

2.6.5. Organizações da Sociedade Civil de Interesse Público - OSCIP, atuando nessa condição.

2.6.6. Autor do anteprojeto, do projeto básico ou do projeto executivo, pessoa física ou jurídica, quando a licitação versar sobre serviços a ele relacionados.

2.6.7. Empresa, isoladamente ou em consórcio, responsável pela elaboração do projeto básico ou do projeto executivo, ou empresa da qual o autor do projeto seja dirigente, gerente, controlador, acionista ou detentor de mais de 5% (cinco por cento) do capital com direito a voto, responsável técnico ou subcontratado, quando a licitação versar sobre serviços a ela necessários.

2.6.8. Pessoa física ou jurídica que se encontre, ao tempo da licitação, impossibilitada de participar da licitação em decorrência de sanção que lhe foi imposta;

2.6.9. Aquele que mantenha vínculo de natureza técnica, comercial, econômica, financeira, trabalhista ou civil com dirigente do órgão ou entidade contratante ou com agente público que desempenhe função na licitação ou atue na fiscalização ou na gestão do contrato, ou que deles seja cônjuge, companheiro ou parente em linha reta, colateral ou por afinidade, até o terceiro grau;

2.6.10. Empresas controladoras, controladas ou coligadas, nos termos da Lei nº 6.404, de 15 de dezembro de 1976, concorrendo entre si;

2.6.11. Pessoa física ou jurídica que, nos 5 (cinco) anos anteriores à divulgação do edital, tenha sido condenada judicialmente, com trânsito em julgado, por exploração de trabalho infantil, por submissão de trabalhadores a condições análogas às de escravo ou por contratação de adolescentes nos casos vedados pela legislação trabalhista.

2.6.12. Agente público do órgão ou entidade licitante;

2.6.13. Que estejam cumprindo penalidade de suspensão temporária para licitar e impedimento de contratar com a Administração.

2.6.14. Declaradas inidôneas pelo Poder Público e não reabilitadas.

2.6.15. Que estejam sob falência, concurso de credores, concordata ou em processo de dissolução ou

liquidação.

2.6.16. Não poderá participar, direta ou indiretamente, da licitação ou da execução do contrato agente público do órgão ou entidade contratante, devendo ser observadas as situações que possam configurar conflito de interesses no exercício ou após o exercício do cargo ou emprego, nos termos da legislação que disciplina a matéria, conforme § 1º do art. 9º da Lei nº 14.133, de 2021.

2.7. O impedimento de que trata o item **2.6.8** será também aplicado ao licitante que atue em substituição a outra pessoa, física ou jurídica, com o intuito de burlar a efetividade da sanção a ela aplicada, inclusive a sua controladora, controlada ou coligada, desde que devidamente comprovado o ilícito ou a utilização fraudulenta da personalidade jurídica do licitante.

2.8. A critério da Administração e exclusivamente a seu serviço, o autor dos projetos e a empresa a que se referem os itens **2.6.5 e 2.6.6** poderão participar no apoio das atividades de planejamento da contratação, de execução da licitação ou de gestão do contrato, desde que sob supervisão exclusiva de agentes públicos do órgão ou entidade.

2.9. Equiparam-se aos autores do projeto as empresas integrantes do mesmo grupo econômico.

2.10. O disposto nos itens **2.6.5 e 2.6.6** não impede a licitação ou a contratação de serviço que inclua como encargo do contratado a elaboração do projeto básico e do projeto executivo, nas contratações integradas, e do projeto executivo, nos demais regimes de execução.

2.11. Em licitações e contratações realizadas no âmbito de projetos e programas parcialmente financiados por agência oficial de cooperação estrangeira ou por organismo financeiro internacional com recursos do financiamento ou da contrapartida nacional, não poderá participar pessoa física ou jurídica que integre o rol de pessoas sancionadas por essas entidades ou que seja declarada inidônea nos termos da Lei nº 14.133, de 2021.

2.12. A vedação de que trata o item **2.6.14** estende-se a terceiro que auxilie a condução da contratação na qualidade de integrante de equipe de apoio, profissional especializado ou funcionário ou representante de empresa que preste assessoria técnica

2.13. A participação na Concorrência, na forma Eletrônica se dará por meio da digitação da senha pessoal e intransferível do representante credenciado (operador da corretora de mercadorias) e subsequente encaminhamento da proposta de preços, exclusivamente por meio do sistema eletrônico, observados data e horário limite estabelecido.

2.14. Caberá ao fornecedor acompanhar as operações no sistema eletrônico durante a sessão pública do pregão, ficando responsável pelo ônus decorrente da perda de negócios diante da inobservância de quaisquer mensagens emitidas pelo sistema ou da desconexão do seu representante,

2.15. Qualquer dúvida em relação ao acesso no sistema operacional poderá ser esclarecida ou através de uma empresa associada ou pelos telefones: (42) 3026-4555 , ou através da Bolsa Nacional de Compras ou pelo e-mail contato@bnc.org.br.

2.16. A declaração falsa relativa ao cumprimento de qualquer condição sujeitará o licitante às sanções previstas em lei e neste Instrumento.

3. DO CREDENCIAMENTO

3.1. Poderão participar desta Concorrência Eletrônica as empresas que apresentarem toda a documentação por ela exigida para respectivo cadastramento junto à Bolsa Nacional de Compras.

3.2. O licitante deverá estar credenciado, de forma direta ou através de empresas associadas à Bolsa Nacional de Compras, até no mínimo uma hora antes do horário fixado no edital para o recebimento das propostas.



3.3. O cadastramento do licitante deverá ser requerido acompanhado dos seguintes documentos:

3.3.1. Instrumento particular de mandato outorgando à operador devidamente credenciado junto à Bolsa, poderes específicos de sua representação na Concorrência.

3.3.2. Declaração de seu pleno conhecimento, de aceitação e de atendimento às exigências de habilitação previstas no Edital.

3.4. A microempresa ou empresa de pequeno porte, além da apresentação da **declaração constante no Anexo III para fins de habilitação**, deverá, quando do cadastramento da proposta inicial de preço a ser digitado no sistema, verificar nos dados cadastrais se assinalou o regime ME/EPP no sistema conforme o seu regime de tributação para fazer valer o direito de prioridade do desempate. Art. 44 e 45 da LC 123/2006.

3.5. CREDENCIAMENTO NO SISTEMA LICITAÇÕES DA BOLSA NACIONAL DE COMPRAS

3.5.1. As pessoas jurídicas ou firmas individuais interessadas deverão nomear através do instrumento de mandato previsto no item **3.3.1**, com firma reconhecida, operador devidamente credenciado em qualquer empresa associada à Bolsa Nacional de Compras, atribuindo poderes para formular lances de preços e praticar todos os demais atos e operações no site: **www.bnc.org.br**.

3.5.2. A participação do licitante no Concorrência Eletrônica se dará por meio de participação direta ou através de empresas associadas à BNC – Bolsa Nacional de Compras, a qual deverá manifestar, por meio de seu operador designado, em campo próprio do sistema, pleno conhecimento, aceitação e atendimento às exigências de habilitação previstas no Edital.

3.5.3. O acesso do operador ao pregão, para efeito de encaminhamento de proposta de preço e lances sucessivos de preços, em nome do licitante, somente se dará mediante prévia definição de senha privativa.

3.5.4. A chave de identificação e a senha dos operadores poderão ser utilizadas em qualquer Concorrência Eletrônica, salvo quando canceladas por solicitação do credenciado ou por iniciativa da BNC – Bolsa Nacional de Compras.

3.5.5. É de exclusiva responsabilidade do usuário o sigilo da senha, bem como seu uso em qualquer transação efetuada diretamente ou por seu representante, não cabendo a BNC – Bolsa Nacional de Compras a responsabilidade por eventuais danos decorrentes de uso indevido da senha, ainda que por terceiros.

3.5.6. O credenciamento do fornecedor e de seu representante legal junto ao sistema eletrônico implica a responsabilidade legal pelos atos praticados e a presunção de capacidade técnica para realização das transações inerentes a Concorrência Eletrônica.

3.5.7. O credenciamento junto ao provedor do sistema implica a responsabilidade do licitante ou de seu representante legal e a presunção de sua capacidade técnica para realização das transações inerentes a este Pregão.

3.5.8. O uso da senha de acesso pelo licitante é de sua responsabilidade exclusiva, incluindo qualquer transação efetuada diretamente ou por seu representante, não cabendo ao provedor do sistema, ou ao órgão ou entidade responsável por esta licitação, responsabilidade por eventuais danos decorrentes de uso indevido da senha, ainda que por terceiros.

3.5.9. A perda da senha ou a quebra de sigilo deverão ser comunicadas imediatamente ao provedor do sistema para imediato bloqueio de acesso.

3.5.10. A participação de empresas estrangeiras que não funcionem no país seguirá o disposto nos arts. 20-A e 20-B, da Instrução Normativa SLTI/MPOG 03, de 26 de abril de 2018.



4. DA APRESENTAÇÃO DA PROPOSTA E DOS DOCUMENTOS DE HABILITAÇÃO

4.1. Os licitantes encaminharão, exclusivamente por meio do sistema eletrônico, a proposta com o preço ou o percentual de desconto, conforme o critério de julgamento adotado neste Instrumento, até a data e o horário estabelecidos para abertura da sessão pública.

4.2. Caso a fase de habilitação anteceda as fases de apresentação de propostas e lances, os licitantes encaminharão, na forma e no prazo estabelecidos no item anterior, simultaneamente os documentos de habilitação e a proposta com o preço ou o percentual de desconto, observado o disposto nos itens **8.1.1 e 8.13.1** deste Instrumento.

4.3. Será exigida no momento da apresentação da proposta, como requisito de préhabilitação, garantia de 1% (um por cento) do valor estimado da contratação.

4.3.1. Conforme do Art. 58 da lei nº 14.133/2021, para participação e comprovação da capacidade econômico-financeira da participante, será exigida junto com a documentação da habilitação a garantia de 1% (um por cento) do valor previsto da obra.

4.3.2. A garantia da proposta será devolvida aos licitantes no prazo de 10 (dez) dias úteis, contados da assinatura do contrato, ou data em que for fracassada a licitação.

4.3.3. A contratada exigirá da contratante a garantia no valor integral da proposta, caso o contratante se recusar a assinar o contrato ou a não apresentação dos documentos para a contratação.

4.3.4. A garantia de proposta poderá ser prestada nas modalidades de que trata o § 1º do art. 96 da Lei 14.133/2021, sendo aplicado o mesmo procedimento previsto no subitem **4.3.5**, "Garantia da Contratação", do Projeto Básico

4.4. O envio da proposta, acompanhada dos documentos de habilitação exigidos neste Instrumento, ocorrerá por meio de **chave de acesso e senha**.

4.5. No cadastramento da proposta inicial, o **licitante declarará**, em campo próprio do sistema, que:

4.5.1. Está ciente e concorda com as condições contidas no edital e seus anexos, bem como de que a proposta apresentada compreende a integralidade dos custos para atendimento dos direitos trabalhistas assegurados na Constituição Federal, nas leis trabalhistas, nas normas infralegais, nas convenções coletivas de trabalho e nos termos de ajustamento de conduta vigentes na data de sua entrega em definitivo e que cumpre plenamente os requisitos de habilitação definidos no instrumento convocatório;

4.5.2. não emprega menor de 18 anos em trabalho noturno, perigoso ou insalubre e não emprega menor de 16 anos, salvo menor, a partir de 14 anos, na condição de aprendiz, nos termos do artigo 7º, XXXIII, da Constituição.

4.5.3. não possui empregados executando trabalho degradante ou forçado, observando o disposto nos incisos III e IV do art. 1º e no inciso III do art. 5º da Constituição Federal.

4.5.4. cumpre as exigências de reserva de cargos para pessoa com deficiência e para reabilitado da Previdência Social, previstas em lei e em outras normas específicas.

4.6. O licitante deverá declarar em campo próprio do sistema se o produto ou serviço ofertado é manufaturado nacional beneficiado por um dos critérios de margem de preferência indicados no Projeto Básico, quando for o caso, para usufruir do benefício.

4.7. O fornecedor enquadrado como microempresa ou empresa de pequeno porte deverá declarar, ainda, em campo próprio do sistema eletrônico, que cumpre os requisitos estabelecidos no artigo 3º da Lei Complementar nº 123, de 2006, estando apto a usufruir do tratamento favorecido estabelecido em seus arts. 42 a 49, observado o disposto nos §§ 1º ao 3º do art. 4º, da Lei nº 14.133, de 2021.

- 4.7.1.** No item exclusivo para participação de microempresas e empresas de pequeno porte, a assinalação do campo “não” impedirá o prosseguimento no certame, para aquele item;
- 4.7.2.** Nos itens em que a participação não for exclusiva para microempresas e empresas de pequeno porte, a assinalação do campo “não” apenas produzirá o efeito de o licitante não ter direito ao tratamento favorecido previsto na Lei Complementar nº 123, de 2006, mesmo que microempresa, empresa de pequeno porte ou sociedade cooperativa.
- 4.8.** Não poderá se beneficiar do tratamento jurídico diferenciado estabelecido nos arts. 42 a 49 da Lei Complementar nº 123, de 2006, a pessoa jurídica:
- 4.8.1.** De cujo capital participe outra pessoa jurídica;
- 4.8.2.** Que seja filial, sucursal, agência ou representação, no País, de pessoa jurídica com sede no exterior;
- 4.8.3.** De cujo capital participe pessoa física que seja inscrita como empresário ou seja sócia de outra empresa que receba tratamento jurídico diferenciado nos termos da Lei Complementar nº 123, de 2006, desde que a receita bruta global ultrapasse o limite de que trata o inciso II do art. 3º da referida lei;
- 4.8.4.** Cujo titular ou sócio participe com mais de 10% (dez por cento) do capital de outra empresa não beneficiada pela Lei Complementar nº 123, de 2006, desde que a receita bruta global ultrapasse o limite de que trata o inciso II do art. 3º da referida lei;
- 4.8.5.** Cujo sócio ou titular seja administrador ou equiparado de outra pessoa jurídica com fins lucrativos, desde que a receita bruta global ultrapasse o limite de que trata o inciso II do art. 3º da referida lei;
- 4.8.6.** Constituída sob a forma de cooperativas, salvo as de consumo;
- 4.8.7.** Que participe do capital de outra pessoa jurídica;
- 4.8.8.** Que exerça atividade de banco comercial, de investimentos e de desenvolvimento, de caixa econômica, de sociedade de crédito, financiamento e investimento ou de crédito imobiliário, de corretora ou de distribuidora de títulos, valores mobiliários e câmbio, de empresa de arrendamento mercantil, de seguros privados e de capitalização ou de previdência complementar;
- 4.8.9.** Resultante ou remanescente de cisão ou qualquer outra forma de desmembramento de pessoa jurídica que tenha ocorrido em um dos 5 (cinco) anos-calendário anteriores;
- 4.8.10.** Constituída sob a forma de sociedade por ações.
- 4.8.11.** Cujos titulares ou sócios guardem, cumulativamente, com o contratante do serviço, relação de pessoalidade, subordinação e habitualidade.
- 4.9.** A falsidade da declaração de que trata os itens **4.4** ou **4.7** sujeitará o licitante às sanções previstas na Lei nº 14.133, de 2021, e neste Instrumento.
- 4.10.** Os licitantes poderão retirar ou substituir a proposta ou, na hipótese de a fase de habilitação anteceder as fases de apresentação de propostas e lances e de julgamento, os documentos de habilitação anteriormente inseridos no sistema, até a abertura da sessão pública.
- 4.11.** Não haverá ordem de classificação na etapa de apresentação da proposta e dos documentos de habilitação pelo licitante, o que ocorrerá somente após os procedimentos de abertura da sessão pública e da fase de envio de lances.
- 4.12.** Serão disponibilizados para acesso público os documentos que compõem a proposta dos licitantes convocados para apresentação de propostas, após a fase de envio de lances.



4.13. Desde que disponibilizada a funcionalidade no sistema, o licitante poderá parametrizar o seu valor final mínimo ou o seu percentual de desconto máximo quando do cadastramento da proposta e obedecerá às seguintes regras:

4.13.1. A aplicação do intervalo mínimo de diferença de valores ou de percentuais entre os lances, que incidirá tanto em relação aos lances intermediários quanto em relação ao lance que cobrir a melhor oferta; e

4.13.2. Os lances serão de envio automático pelo sistema, respeitado o valor final mínimo, caso estabelecido, e o intervalo de que trata o subitem acima.

4.14. O valor final mínimo ou o percentual de desconto final máximo parametrizado no sistema poderá ser alterado pelo fornecedor durante a fase de disputa, sendo vedado:

4.14.1. Valor superior a lance já registrado pelo fornecedor no sistema, quando adotado o critério de julgamento por menor preço; e

4.14.2. Percentual de desconto inferior a lance já registrado pelo fornecedor no sistema, quando adotado o critério de julgamento por maior desconto.

4.15. O valor final mínimo ou o percentual de desconto final máximo parametrizado na forma do item **4.13** possuirá caráter sigiloso para os demais fornecedores e para o órgão ou entidade promotora da licitação, podendo ser disponibilizado estrita e permanentemente aos órgãos de controle externo e interno.

4.16. Caberá ao licitante interessado em participar da licitação acompanhar as operações no sistema eletrônico durante o processo licitatório e se responsabilizar pelo ônus decorrente da perda de negócios diante da inobservância de mensagens emitidas pela Administração ou de sua desconexão.

4.17. O licitante deverá comunicar imediatamente ao provedor do sistema qualquer acontecimento que possa comprometer o sigilo ou a segurança, para imediato bloqueio de acesso.

4.18. Até a abertura da sessão pública, os licitantes poderão retirar ou substituir a proposta e os documentos de habilitação anteriormente inseridos no sistema.

4.19. Não será estabelecida, nessa etapa do certame, ordem de classificação entre as propostas apresentadas, o que somente ocorrerá após a realização dos procedimentos de negociação e julgamento da proposta.

4.20. Os documentos que compõem a proposta e a habilitação do licitante melhor classificado somente serão disponibilizados para avaliação do Pregoeiro/Agente de Contratação/Comissão de Contratação e para acesso público após o encerramento do envio de lances.

4.21. As Microempresas e Empresas de Pequeno Porte deverão encaminhar a documentação de habilitação, ainda que haja alguma restrição de regularidade fiscal e trabalhista, nos termos do art. 43, § 1º da LC nº 123, de 2006.

5. DO PREENCHIMENTO DA PROPOSTA

5.1. O licitante deverá enviar sua proposta mediante o preenchimento, no sistema eletrônico, dos seguintes campos:

5.1.1. Valor global, conforme planilha orçamentária.

5.1.2. Descrição detalhada do objeto, contendo as informações similares à especificação do Projeto Básico.

5.2. Todas as especificações do objeto contidas na proposta vinculam a Licitante.

5.3. O licitante **NÃO** poderá oferecer proposta em quantitativo inferior ao máximo previsto para



contratação.

5.4. Nos valores propostos estarão inclusos todos os custos operacionais, encargos previdenciários, trabalhistas, tributários, comerciais e quaisquer outros que incidam direta ou indiretamente na execução do objeto.

5.5. Os preços ofertados, tanto na proposta inicial, quanto na etapa de lances, serão de exclusiva responsabilidade do licitante, não lhe assistindo o direito de pleitear qualquer alteração, sob alegação de erro, omissão ou qualquer outro pretexto.

5.6. Nos valores propostos estarão inclusos todos os custos operacionais, encargos previdenciários, trabalhistas, tributários, comerciais e quaisquer outros que incidam direta ou indiretamente na execução do objeto, admitindo-se após a vírgula somente 02 (duas) casas decimais, discriminado em algarismo arábico (unitário e total) dos itens.

5.7. Se o regime tributário da empresa implicar o recolhimento de tributos em percentuais variáveis, a cotação adequada será a que corresponde à média dos efetivos recolhimentos da empresa nos últimos doze meses.

5.8. Independentemente do percentual de tributo inserido na planilha, no pagamento serão retidos na fonte os percentuais estabelecidos na legislação vigente.

5.9. A apresentação das propostas implica obrigatoriedade do cumprimento das disposições nelas contidas, em conformidade com o que dispõe o Projeto Básico/Projeto Básico, assumindo o proponente o compromisso de executar o objeto licitado nos seus termos, bem como de fornecer os materiais, equipamentos, ferramentas e utensílios necessários, em quantidades e qualidades adequadas à perfeita execução contratual, promovendo, quando requerido, sua substituição.

5.10. O prazo de validade da proposta não será inferior a **60 (sessenta)** dias, a contar da data de sua apresentação.

5.11. Os licitantes devem respeitar os preços máximos estabelecidos nas normas de regência de contratações públicas federais, quando participarem de licitações públicas.

5.12. Caso o critério de julgamento seja o de menor preço, os licitantes devem respeitar os preços máximos previstos no Projeto Básico/Projeto Básico.

5.13. Caso o critério de julgamento seja o de maior desconto, o preço já decorrente da aplicação do desconto ofertado deverá respeitar os preços máximos previstos no Projeto Básico/Projeto Básico.

5.14. O descumprimento das regras supramencionadas pode ensejar a responsabilização pelo Tribunal de Contas da União e, após o devido processo legal, gerar as seguintes consequências: assinatura de prazo para a adoção das medidas necessárias ao exato cumprimento da lei, nos termos do art. 71, inciso IX, da Constituição; ou condenação dos agentes públicos responsáveis e da empresa contratada ao pagamento dos prejuízos ao erário, caso verificada a ocorrência de superfaturamento por sobrepreço na execução do contrato.

5.15. O licitante deverá declarar, para cada item, em campo próprio do sistema BNC, se o produto/serviço ofertado é manufaturado nacional beneficiado por um dos critérios de margem de preferência indicados no Projeto Básico.

5.16. Para participação será exigida **garantia de 1% (um por cento) do valor estimado da contratação**, como requisito de pré-habilitação, conforme Art. 58 da lei nº 14.133/2021.

5.16.1. A GARANTIA DE PROPOSTA poderá ser apresentada nas modalidades previstas no art. 96, parágrafo 1º, inciso I, II, III e IV da Lei Federal no 14.133/2021.

5.16.2. Para todas as modalidades de garantia, exceto fiança-bancária, deverá ser expresso no



instrumento de GARANTIA DE PROPOSTA que:

5.16.2.1. Seu objeto é garantir a indenização devida ao órgão ou entidade promotora da licitação, caso a LICITANTE descumpra qualquer de suas obrigações decorrentes do EDITAL, em especial caso se recuse injustificadamente a assinar o CONTRATO;

5.16.2.2. Poderá ser executada no caso de comprovado inadimplemento, total ou parcial das obrigações assumidas pela LICITANTE em decorrência de sua participação na LICITAÇÃO;

5.16.2.3. Prazo de vigência de mínimo de 90 (noventa) dias, a partir da DATA DE ENTREGA DAS PROPOSTAS.

5.16.3. Nos casos em que a validade das GARANTIAS DE PROPOSTAS vier a expirar antes da data de assinatura do CONTRATO, a manutenção das condições de habilitação da LICITANTE ficará condicionada à regular renovação da respectiva GARANTIA DE PROPOSTA ou a sua substituição por uma das demais modalidades previstas no presente EDITAL, às próprias expensas da LICITANTE.

5.16.4. Na hipótese prevista no subitem anterior, caso a LICITANTE não apresente instrumento de renovação antes do vencimento da GARANTIA DE PROPOSTA nos termos do caput, a Comissão deverá notificar previamente a LICITANTE antes de promover a sua inabilitação, a fim de que possa promover a renovação de sua GARANTIA DE PROPOSTA no prazo máximo de 15 (quinze) dias corridos.

5.16.4.1. No caso de CAUÇÃO em dinheiro, a GARANTIA DA PROPOSTA deverá ser prestada em moeda corrente nacional por meio de pagamento de DARM - Documento de Arrecadação Municipal, que deverá ser solicitado através do e-mail: cplbalsas2017@gmail.com devendo o pagamento ser efetuado até 01 (UM) dia útil anterior à data de abertura das propostas, sob pena de ineficácia da prestação da garantia.

5.16.4.2. Caso a licitante opte por uma das demais MODALIDADES DE GARANTIA previstas no art. 96, parágrafo 1º, incisos II, III e IV da Lei Federal no 14.133/2021, esta deverá ser emitida até a data e horário marcados para SESSÃO PÚBLICA DE ABERTURA DAS PROPOSTAS, sob pena de ineficácia da prestação da garantia.

5.16.4.3. Na hipótese de a GARANTIA DA PROPOSTA ser prestada na modalidade de Seguro Garantia, deverá ser emitida por companhia seguradora nacional ou estrangeira autorizada a funcionar no Brasil, nos termos da legislação vigente à época de sua apresentação, e será comprovada pela apresentação da apólice de seguro-garantia, acompanhada de Certidão de Regularidade Operacional expedida pela Superintendência de Seguros Privados — SUSEP, em nome da seguradora que emitir a apólice, sendo que a apólice deverá estar de acordo com o disposto na Circular Susep nº 662, de 11 de abril de 2022.

5.16.4.4. LICITANTE que não apresentar a GARANTIA DE PROPOSTA, quando convocada, nas condições estabelecidas neste Instrumento, serão desclassificadas.

5.16.5. A GARANTIA DE PROPOSTA deverá ser enviada quando solicitado o envio da PROPOSTA ADEQUADA ao último lance ofertado após a negociação realizada, no prazo de 2 (DUAS) HORAS, acompanhada, se for o caso, dos documentos complementares, quando necessários à confirmação daqueles exigidos no Edital e já apresentados.

6. DA ABERTURA DA SESSÃO, CLASSIFICAÇÃO DAS PROPOSTAS E FORMULAÇÃO DE LANCES.

6.1. A abertura da presente licitação dar-se-á em sessão pública, por meio de sistema eletrônico, na data, horário e locais indicados neste Instrumento.

6.2. Os licitantes poderão retirar ou substituir a proposta ou os documentos de habilitação, quando

for o caso, anteriormente inseridos no sistema, até a abertura da sessão pública.

6.3. O sistema disponibilizará campo próprio para troca de mensagens entre o Pregoeiro/Agente de Contratação/Comissão de Contratação e os licitantes.

6.4. Iniciada a etapa competitiva, os licitantes deverão encaminhar lances exclusivamente por meio de sistema eletrônico, sendo imediatamente informados do seu recebimento e do valor consignado no registro.

6.5. O lance deverá ser ofertado pelo **valor global**.

6.6. Os licitantes poderão oferecer lances sucessivos, observando o horário fixado para abertura da sessão e as regras estabelecidas neste Instrumento.

6.7. O licitante somente poderá oferecer lance de valor inferior ou percentual de desconto superior ao último por ele ofertado e registrado pelo sistema.

6.8. O intervalo mínimo de diferença de valores ou percentuais entre os lances, que incidirá tanto em relação aos lances intermediários quanto em relação à proposta que cobrir a melhor oferta deverá ser de **100,00 (cem reais)**.

6.9. O licitante poderá, uma única vez, **excluir seu último lance** ofertado, no intervalo de **(15) quinze segundos** após o registro no sistema, na hipótese de lance inconsistente ou inexequível.

6.10. O procedimento seguirá de acordo com o modo de disputa adotado.

6.11. Para o envio de lances na licitação com modo de disputa **“aberto”**, os licitantes apresentarão lances públicos e sucessivos, com prorrogações.

6.11.1. A etapa de lances da sessão pública terá duração de **(10) dez minutos** e, após isso, será prorrogada automaticamente pelo sistema quando houver lance ofertado nos últimos dois minutos do período de duração da sessão pública.

6.11.2. A prorrogação automática da etapa de lances, de que trata o subitem anterior, será de dois minutos e ocorrerá sucessivamente sempre que houver lances enviados nesse período de prorrogação, inclusive no caso de lances intermediários.

6.11.3. Não havendo novos lances na forma estabelecida nos itens anteriores, a sessão pública encerrar-se-á automaticamente, e o sistema ordenará e divulgará os lances conforme a ordem de classificação, sem prejuízo da aplicação da margem de preferência e do desempate ficto, conforme disposto neste Instrumento, quando for o caso.

6.11.4. Definida a melhor proposta, se a diferença em relação à proposta classificada em **segundo lugar** for de pelo menos **5% (cinco por cento)**, o Pregoeiro/Agente de Contratação/Comissão de Contratação, auxiliado pela equipe de apoio, poderá admitir o reinício da disputa aberta, para a definição das demais colocações.

6.11.5. Após o reinício previsto no item supra, os licitantes serão convocados para apresentar lances intermediários.

6.12. Após o término dos prazos estabelecidos nos subitens anteriores, o sistema ordenará e divulgará os lances segundo a ordem crescente de valores.

6.13. Não serão aceitos dois ou mais lances de mesmo valor, prevalecendo aquele que for recebido e registrado em primeiro lugar.

6.14. Durante o transcurso da sessão pública, os licitantes serão informados, em tempo real, do valor do menor lance registrado, vedada a identificação do licitante.

6.15. No caso de desconexão com o Pregoeiro/Agente de Contratação/Comissão de Contratação, no

decorrer da etapa competitiva da licitação, o sistema eletrônico poderá permanecer acessível aos licitantes para a recepção dos lances.

6.16. Quando a desconexão do sistema eletrônico para o Pregoeiro/Agente de Contratação/Comissão de Contratação persistir por tempo superior a **dez minutos**, a sessão pública será suspensa e reiniciada somente após decorridas **24h (vinte e quatro horas)** da comunicação do fato pelo Pregoeiro/Agente de Contratação/Comissão de Contratação aos participantes, no sítio eletrônico utilizado para divulgação.

6.17. Caso o licitante não apresente lances, concorrerá com o valor de sua proposta.

6.18. Ao final da fase de lances, será aplicado o benefício da margem de preferência, nos termos do art. 26 da Lei 14133/21.

6.18.1. Para serviços abrangidos por margem de preferência normal ou adicional, caso a proposta de menor preço não tenha por objeto produto ou serviço contemplado pela referida margem, o sistema automaticamente indicará as propostas de serviços que façam jus ao diferencial de preço, pela ordem de classificação, para fins de aceitação pelo Pregoeiro/Agente de Contratação/Comissão de Contratação.

6.18.2. Nestas situações, a proposta beneficiada pela aplicação da margem de preferência normal ou adicional, conforme o caso, tornar-se-á a proposta classificada em primeiro lugar.

6.19. Em relação a itens não exclusivos para participação de microempresas e empresas de pequeno porte, uma vez encerrada a etapa de lances, será efetivada a verificação automática, junto à Receita Federal, do porte da entidade empresarial, caso a contratação não se enquadre nas vedações dos §§1º e 2º do art. 4º da Lei nº 14.133, de 2021. O sistema identificará em coluna própria as microempresas e empresas de pequeno porte participantes, procedendo à comparação com os valores da primeira colocada, se esta for empresa de maior porte, assim como das demais classificadas, para o fim de aplicar-se o disposto nos arts. 44 e 45 da Lei Complementar nº 123, de 2006, regulamentada pelo Decreto nº 8.538, de 2015.

6.19.1. Quando houver propostas beneficiadas com as margens de preferência, apenas poderão se valer do critério de desempate previsto nos arts. 44 e 45 da Lei Complementar nº 123, de 2006, as propostas de microempresas e empresas de pequeno porte que também fizerem jus às margens de preferência (art. 5º, §9º, I, do Decreto n.º 8538, de 2015).

6.19.2. O parâmetro para o empate ficto, nesse caso, consistirá no preço ofertado pela fornecedora classificada em primeiro lugar em razão da aplicação da margem de preferência

6.19.3. Nessas condições, as propostas de microempresas e empresas de pequeno porte que se encontrarem na faixa de até **5% (cinco por cento)**, serão consideradas empatadas com a primeira colocada.

6.19.4. A licitante mais bem classificada nos termos do subitem anterior terá o direito de encaminhar uma última oferta para desempate, obrigatoriamente em valor inferior ao da primeira colocada, no prazo de 5 (cinco) minutos controlados pelo sistema, contados após a comunicação automática para tanto.

6.19.5. Caso a microempresa ou a empresa de pequeno porte melhor classificada desista ou não se manifeste no prazo estabelecido, serão convocadas as demais licitantes microempresa e empresa de pequeno porte que se encontrem naquele intervalo de até **5% (cinco por cento)**, na ordem de classificação, para o exercício do mesmo direito, no prazo estabelecido no subitem anterior.



6.19.6. No caso de equivalência dos valores apresentados pelas microempresas e empresas de pequeno porte que se encontrem nos intervalos estabelecidos nos subitens anteriores, será realizado sorteio entre elas para que se identifique aquela que primeiro poderá apresentar melhor oferta.

6.19.7. A obtenção do benefício a que se refere o item anterior fica limitada às microempresas e às empresas de pequeno porte que, no ano-calendário de realização da licitação, ainda não tenham celebrado contratos com a Administração Pública cujos valores somados extrapolem a receita bruta máxima admitida para fins de enquadramento como empresa de pequeno porte.

6.20. Só poderá haver empate entre propostas iguais (não seguidas de lances), ou entre lances finais da fase fechada do modo de disputa aberto e fechado.

6.21. Havendo eventual empate entre propostas ou lances, o critério de desempate será aquele previsto no art. 60 da Lei nº 14.133, de 2021, nesta ordem:

6.21.1. disputa final, hipótese em que os licitantes empatados poderão apresentar nova proposta em ato contínuo à classificação;

6.21.2. avaliação do desempenho contratual prévio dos licitantes, para a qual deverão preferencialmente ser utilizados registros cadastrais para efeito de atesto de cumprimento de obrigações previstos nesta Lei;

6.21.3. desenvolvimento pelo licitante de ações de equidade entre homens e mulheres no ambiente de trabalho, conforme regulamento;

6.21.4. desenvolvimento pelo licitante de programa de integridade, conforme orientações dos órgãos de controle.

6.22. Persistindo o empate, será assegurada preferência, sucessivamente, aos bens e serviços produzidos ou prestados por:

6.22.1. empresas estabelecidas no território do Estado ou do Distrito Federal do órgão ou entidade da Administração Pública estadual ou distrital licitante ou, no caso de licitação realizada por órgão ou entidade de Município, no território do Estado em que este se localize;

6.22.2. empresas brasileiras;

6.22.3. empresas que invistam em pesquisa e no desenvolvimento de tecnologia no País;

6.22.4. empresas que comprovem a prática de mitigação, nos termos da Lei nº 12.187, de 29 de dezembro de 2009.

6.23. Esgotados todos os demais critérios de desempate previstos em lei, a escolha do licitante vencedor ocorrerá por sorteio, em ato público, para o qual todos os licitantes serão convocados, vedado qualquer outro processo.

6.24. Encerrada a etapa de envio de lances da sessão pública, na hipótese da proposta do primeiro colocado permanecer acima do preço máximo ou inferior ao desconto definido para a contratação, o Pregoeiro/Agente de Contratação/Comissão de Contratação poderá negociar condições mais vantajosas, após definido o resultado do julgamento.

6.24.1. Tratando-se de licitação em grupo, a contratação posterior de item específico do grupo exigirá prévia pesquisa de mercado e demonstração de sua vantagem para o órgão ou a entidade e serão observados como critério de aceitabilidade os preços unitários máximos definidos no Projeto Básico.

6.24.2. A negociação poderá ser feita com os demais licitantes, segundo a ordem de classificação inicialmente estabelecida, quando o primeiro colocado, mesmo após a negociação, for desclassificado em razão de sua proposta permanecer acima do preço máximo definido pela Administração.

6.24.3. A negociação será realizada por meio do sistema, podendo ser acompanhada pelos demais licitantes.

6.24.4. O resultado da negociação será divulgado a todos os licitantes e anexado aos autos do processo licitatório.

6.24.5. O Pregoeiro/Agente de Contratação/Comissão de Contratação solicitará ao licitante mais bem classificado que, no prazo de **6 (seis) horas**, envie a proposta adequada ao último lance ofertado após a negociação realizada, acompanhada, se for o caso, dos documentos complementares, quando necessários à confirmação daqueles exigidos neste Instrumento e já apresentados.

6.24.6. A **GARANTIA DE PROPOSTA** deverá ser enviada quando solicitado o envio da PROPOSTA ADEQUADA ao último lance ofertado após a negociação realizada, no prazo de 2 (DUAS) HORAS, acompanhada, se for o caso, dos documentos complementares, quando necessários à confirmação daqueles exigidos no Edital e já apresentado, conforme item 5.6 e seguintes, deste Instrumento.

6.24.7. É facultado ao Pregoeiro/Agente de Contratação/Comissão de Contratação prorrogar o prazo estabelecido, a partir de solicitação fundamentada feita no chat pelo licitante, antes de findo o prazo.

6.25. Após a negociação do preço, o Pregoeiro/Agente de Contratação/Comissão de Contratação iniciará a fase de aceitação e julgamento da proposta.

7. DA FASE DE JULGAMENTO

7.1. Encerrada a etapa de negociação, o Pregoeiro/Agente de Contratação/Comissão de Contratação verificará se o licitante provisoriamente classificado em primeiro lugar atende às condições de participação no certame, conforme previsto no art. 14 da Lei nº 14.133, de 2021, legislação correlata e no item 2.6 do edital, especialmente quanto à existência de sanção que impeça a participação no certame ou a futura contratação, mediante a consulta aos seguintes cadastros.

7.1.1. Cadastro Nacional de Empresas Punidas – CNEP, mantido pela Controladoria-Geral da União (<https://portaldatransparencia.gov.br/pagina-interna/603244-cnep>); e.

7.1.2. Cadastro Nacional de Empresas Inidôneas e Suspensas - CEIS, mantido pela Controladoria-Geral da União (<https://www.portaltransparencia.gov.br/sancoes/ceis>).

7.2. A consulta aos cadastros será realizada no nome e no CNPJ da empresa licitante.

7.2.1. A consulta no CNEP quanto às sanções previstas na Lei nº 8.429, de 1992, também ocorrerá no nome e no CPF do sócio majoritário da empresa licitante, se houver, por força do art. 12 da citada lei.

7.3. Caso conste na Consulta de Situação do licitante a existência de Ocorrências Impeditivas Indiretas, o Pregoeiro/Agente de Contratação/Comissão de Contratação diligenciará para verificar se houve fraude por parte das empresas apontadas no Relatório de Ocorrências Impeditivas Indiretas.

7.3.1. A tentativa de burla será verificada por meio dos vínculos societários, linhas de prestação de serviços similares, dentre outros.

7.3.2. O licitante será convocado para manifestação previamente a uma eventual desclassificação.

7.3.3. Constatada a existência de sanção, o licitante será reputado inabilitado, por falta de condição de participação.

7.4. Na hipótese de inversão das fases de habilitação e julgamento, caso atendidas as condições de participação, será iniciado o procedimento de habilitação.



7.5. Caso o licitante provisoriamente classificado em primeiro lugar tenha se utilizado de algum tratamento favorecido às ME/EPPs ou tenha se valido da aplicação da margem de preferência, o Pregoeiro/Agente de Contratação/Comissão de Contratação verificará se o licitante faz jus ao benefício aplicado.

7.5.1. Caso o licitante não venha a comprovar o atendimento dos requisitos para fazer jus ao benefício da margem de preferência, as propostas serão reclassificadas, para fins de nova aplicação da margem de preferência.

7.6. Verificadas as condições de participação e de utilização do tratamento favorecido, o Pregoeiro/Agente de Contratação/Comissão de Contratação examinará a proposta classificada em primeiro lugar quanto à adequação ao objeto e à compatibilidade do preço em relação ao máximo estipulado para contratação neste Instrumento e em seus anexos, observado o disposto no artigo 29 a 35 da IN SEGES nº 73, de 30 de setembro de 2022.

7.7. Será desclassificada a proposta vencedora que:

7.7.1. contiver vícios insanáveis;

7.7.2. não obedecer às especificações técnicas contidas no Projeto Básico/Projeto Básico;

7.7.3. apresentar preços inexequíveis ou permanecerem acima do preço máximo definido para a contratação;

7.7.4. não tiverem sua exequibilidade demonstrada, quando exigido pela Administração;

7.7.5. apresentar desconformidade com quaisquer outras exigências deste Instrumento ou seus anexos, desde que insanável.

7.8. Em contratação de serviços de engenharia, além das disposições acima, a análise de exequibilidade e sobrepreço considerará o seguinte:

7.8.1. Nos regimes de execução por tarefa, **empreitada por preço global** ou empreitada integral, semi-integrada ou integrada, a caracterização do sobrepreço se dará pela superação do valor global estimado;

7.8.2. No caso de serviços de engenharia, serão consideradas inexequíveis as propostas cujos valores forem inferiores a **75% (setenta e cinco por cento)** do valor orçado pela Administração, independentemente do regime de execução.

7.9. Se houver indícios de inexequibilidade da proposta de preço, ou em caso da necessidade de esclarecimentos complementares, poderão ser efetuadas diligências, para que a empresa comprove a exequibilidade da proposta.

7.10. Caso o custo global estimado do objeto licitado tenha sido decomposto em seus respectivos custos unitários por meio de Planilha de Custos e Formação de Preços elaborada pela Administração, o licitante classificado em primeiro lugar será convocado para apresentar Planilha por ele elaborada, com os respectivos valores adequados ao valor final da sua proposta, sob pena de não aceitação da proposta.

7.10.1. Em se tratando de serviços de engenharia, o licitante vencedor será convocado a apresentar à Administração, por meio eletrônico, as planilhas com indicação dos quantitativos e dos custos unitários, seguindo o modelo elaborado pela Administração, bem como com detalhamento das Bonificações e Despesas Indiretas (BDI) e dos Encargos Sociais (ES), com os respectivos valores adequados ao valor final da proposta vencedora, admitida a utilização dos preços unitários, no caso de empreitada por preço global, empreitada integral, contratação semi-integrada e contratação integrada, exclusivamente para eventuais adequações indispensáveis no cronograma físico-financeiro e para balizar excepcional aditamento posterior do contrato.

7.10.2. Em se tratando de serviços com fornecimento de mão de obra em regime de dedicação exclusiva cuja produtividade seja mensurável e indicada pela Administração, o licitante deverá indicar a produtividade adotada e a quantidade de pessoal que será alocado na execução contratual.

7.10.3. Caso a produtividade for diferente daquela utilizada pela Administração como referência, ou não estiver contida na faixa referencial de produtividade, mas admitida pelo ato convocatório, o licitante deverá apresentar a respectiva comprovação de exequibilidade;

7.10.4. Os licitantes poderão apresentar produtividades diferenciadas daquela estabelecida pela Administração como referência, desde que não alterem o objeto da contratação, não contrariem dispositivos legais vigentes e, caso não estejam contidas nas faixas referenciais de produtividade, comprovem a exequibilidade da proposta.

7.10.5. Para efeito do subitem anterior, admite-se a adequação técnica da metodologia empregada pela contratada, visando assegurar a execução do objeto, desde que mantidas as condições para a justa remuneração do serviço.

7.11. Erros no preenchimento da planilha não constituem motivo para a desclassificação da proposta. A planilha poderá ser ajustada pelo fornecedor, no prazo indicado pelo sistema, desde que não haja majoração do preço e que se comprove que este é o bastante para arcar com todos os custos da contratação;

7.11.1. O ajuste de que trata este dispositivo se limita a sanar erros ou falhas que não alterem a substância das propostas;

7.11.2. Considera-se erro no preenchimento da planilha passível de correção a indicação de recolhimento de impostos e contribuições na forma do Simples Nacional, quando não cabível esse regime.

7.12. Para fins de análise da proposta quanto ao cumprimento das especificações do objeto, poderá ser colhida a manifestação escrita do setor requisitante do serviço ou da área especializada no objeto.

7.13. Caso o Projeto Básico/Projeto Básico exija a apresentação de amostra, o licitante classificado em primeiro lugar deverá apresentá-la, conforme disciplinado no Projeto Básico, sob pena de não aceitação da proposta.

7.14. Por meio de mensagem no sistema, será divulgado o local e horário de realização do procedimento para a avaliação das amostras, cuja presença será facultada a todos os interessados, incluindo os demais licitantes.

7.15. Os resultados das avaliações serão divulgados por meio de mensagem no sistema.

7.16. No caso de não haver entrega da amostra ou ocorrer atraso na entrega, sem justificativa aceita pelo Pregoeiro/Agente de Contratação/Comissão de Contratação, ou havendo entrega de amostra fora das especificações previstas neste Instrumento, a proposta do licitante será recusada.

7.17. Se a(s) amostra(s) apresentada(s) pelo primeiro classificado não for(em) aceita(s), o Pregoeiro/Agente de Contratação/Comissão de Contratação analisará a aceitabilidade da proposta ou lance ofertado pelo segundo classificado. Seguir-se-á com a verificação da(s) amostra(s) e, assim, sucessivamente, até a verificação de uma que atenda às especificações constantes no Projeto Básico.

7.18. No caso de serviços com dedicação exclusiva de mão-de-obra, o licitante deverá entregar junto com sua proposta de preços, os seguintes documentos:

7.18.1. declaração informando o enquadramento sindical da empresa, a atividade econômica preponderante e a justificativa para adoção do instrumento coletivo do trabalho em que se baseia sua proposta;



7.18.2. cópia da carta ou registro sindical do sindicato a qual ele declara ser enquadrado, em razão do regramento do enquadramento sindical previsto na CLT ou por força de decisão judicial; e

7.18.3. declaração de que se responsabiliza nas situações de ocorrência de erro no enquadramento sindical, ou fraude pela utilização de instrumento coletivo incompatível com o enquadramento sindical declarado ou no qual a empresa não tenha sido representada por órgão de classe de sua categoria, que daí tenha resultado vantagem indevida na fase de julgamento das propostas, sujeitando a contratada às sanções previstas no art. 156, incisos III e IV, da Lei nº 14.133, de 2021;

8. DA FASE DE HABILITAÇÃO

8.1. Os documentos previstos no Projeto Básico, necessários e suficientes para demonstrar a capacidade do licitante de realizar o objeto da licitação, serão exigidos para fins de habilitação, nos termos dos arts. 62 a 70 da Lei nº 14.133, de 2021.

8.1.1. A documentação exigida para fins de habilitação jurídica, fiscal, social e trabalhista e econômico-financeira, poderá ser substituída pelo registro cadastral no SICAF.

8.2. Quando permitida a participação de empresas estrangeiras que não funcionem no País, as exigências de habilitação serão atendidas mediante documentos equivalentes, inicialmente apresentados em tradução livre.

8.3. Na hipótese de o licitante vencedor ser empresa estrangeira que não funcione no País, para fins de assinatura do contrato ou da ata de registro de preços, os documentos exigidos para a habilitação serão traduzidos por tradutor juramentado no País e apostilados nos termos do disposto no Decreto nº 8.660, de 29 de janeiro de 2016, ou de outro que venha a substituí-lo, ou consularizados pelos respectivos consulados ou embaixadas.

8.4. Os documentos exigidos para fins de habilitação poderão ser apresentados em original, por cópia ou por qualquer outro meio expressamente admitido pela administração, preferencialmente no formato digital;

8.5. Os documentos exigidos para fins de habilitação poderão ser substituídos por registro cadastral emitido por órgão ou entidade pública, desde que o registro tenha sido feito em obediência ao disposto na Lei nº 14.133/2021.

8.6. Será verificado se o licitante apresentou declaração de que atende aos requisitos de habilitação, e o declarante responderá pela veracidade das informações prestadas, na forma da lei.

8.7. Será verificado se o licitante apresentou no sistema, sob pena de inabilitação, a declaração de que cumpre as exigências de reserva de cargos para pessoa com deficiência e para reabilitado da Previdência Social, previstas em lei e em outras normas específicas.

8.8. O licitante deverá apresentar, sob pena de desclassificação, declaração de que suas propostas econômicas compreendem a integralidade dos custos para atendimento dos direitos trabalhistas assegurados na Constituição Federal, nas leis trabalhistas, nas normas infralegais, nas convenções coletivas de trabalho e nos termos de ajustamento de conduta vigentes na data de entrega das propostas.

8.9. A habilitação será verificada por meio da apresentação dos documentos exigidos neste Instrumento, devidamente anexados no Sistema de Compras Eletrônico.

8.10. Somente haverá a necessidade de comprovação do preenchimento de requisitos mediante apresentação dos documentos originais não-digitais quando houver dúvida em relação à integridade do documento digital ou quando a lei expressamente o exigir.

8.11. É de responsabilidade do licitante conferir a exatidão dos seus dados cadastrais no Sistema e mantê-los atualizados junto aos órgãos responsáveis pela informação, devendo proceder,

imediatamente, à correção ou à alteração dos registros tão logo identifique incorreção ou aqueles se tornem desatualizados.

8.12. A não observância do disposto no item anterior poderá ensejar desclassificação no momento da habilitação.

8.13. A verificação pelo Pregoeiro/Agente de Contratação/Comissão de Contratação, em sítios eletrônicos oficiais de órgãos e entidades emissores de certidões constitui meio legal de prova, para fins de habilitação.

8.13.1. Os documentos exigidos para habilitação serão enviados por meio do sistema, em formato digital, no prazo de **2h (duas horas)**, prorrogável por igual período, contado da solicitação do Pregoeiro/Agente de Contratação/Comissão de Contratação.

8.13.2. Na hipótese de a fase de habilitação anteceder a fase de apresentação de propostas e lances, os licitantes encaminharão, por meio do sistema, simultaneamente os documentos de habilitação e a proposta com o preço ou o percentual de desconto, observado o disposto no Regulamento Municipal.

8.14. A verificação dos documentos somente será feita em relação ao licitante vencedor.

8.14.1. Os documentos relativos à regularidade fiscal que constem do Projeto Básico somente serão exigidos, em qualquer caso, em momento posterior ao julgamento das propostas, e apenas do licitante mais bem classificado.

8.14.2. Respeitada a exceção do subitem anterior, relativa à regularidade fiscal, quando a fase de habilitação anteceder as fases de apresentação de propostas e lances e de julgamento, a verificação ou exigência do presente subitem ocorrerá em relação a todos os licitantes

8.15. Após a entrega dos documentos para habilitação, não será permitida a substituição ou a apresentação de novos documentos, salvo em sede de diligência determinada pelo Pregoeiro/Agente de Contratação/Comissão de Contratação ou autoridade máxima do Órgão demandante, para:

8.15.1. complementação de informações acerca dos documentos já apresentados pelos licitantes e desde que necessária para apurar fatos existentes à época da abertura do certame; e

8.15.2. atualização de documentos cuja validade tenha expirado após a data de recebimento das propostas.

8.16. Na análise dos documentos de habilitação, a comissão de contratação poderá sanar erros ou falhas, que não alterem a substância dos documentos e sua validade jurídica, mediante decisão fundamentada, registrada em ata e acessível a todos, atribuindo-lhes eficácia para fins de habilitação e classificação.

8.17. Na hipótese de o licitante não atender às exigências para habilitação, o Pregoeiro/Agente de Contratação/Comissão de Contratação examinará a proposta subsequente e assim sucessivamente, na ordem de classificação, até a apuração de uma proposta que atenda ao presente edital, observado o prazo disposto no subitem **8.13.1.**

8.18. Somente serão disponibilizados para acesso público os documentos de habilitação do licitante cuja proposta atenda ao edital de licitação, após concluídos os procedimentos de que trata o subitem anterior.

8.19. A comprovação de regularidade fiscal e trabalhista das microempresas e das empresas de pequeno porte somente será exigida para efeito de contratação, e não como condição para participação na licitação.

8.20. Quando a fase de habilitação anteceder a de julgamento e já tiver sido encerrada, não caberá exclusão de licitante por motivo relacionado à habilitação, salvo em razão de fatos supervenientes ou



só conhecidos após o julgamento.

8.21. Os licitantes deverão encaminhar, nos termos deste Instrumento, a documentação relacionada nos itens a seguir, para fins de habilitação:

8.22. Habilitação jurídica:

8.22.1. Cédula de identidade dos sócios.

8.22.2. No caso de empresário individual: inscrição no Registro Público de Empresas Mercantis, a cargo da Junta Comercial da respectiva sede,

8.22.3. Em se tratando de **microempreendedor individual – MEI:** Certificado da Condição de Microempreendedor Individual - CCMEI, cuja aceitação ficará condicionada à verificação da autenticidade no sítio www.portaldoempreendedor.gov.br.

8.22.4. Sociedade empresária, sociedade limitada unipessoal – SLU ou sociedade identificada como empresa individual de responsabilidade limitada - EIRELI: inscrição do ato constitutivo, estatuto ou contrato social no Registro Público de Empresas Mercantis, a cargo da Junta Comercial da respectiva sede, acompanhada de documento comprobatório de seus administradores.

8.22.5. Filial, sucursal ou agência de sociedade simples ou empresária: inscrição do ato constitutivo da filial, sucursal ou agência da sociedade simples ou empresária, respectivamente, no Registro Civil das Pessoas Jurídicas ou no Registro Público de Empresas Mercantis onde opera, com averbação no Registro onde tem sede a matriz;.

8.22.6. No caso de **sociedade simples:** inscrição do ato constitutivo no Registro Civil das Pessoas Jurídicas do local de sua sede, acompanhada de prova da indicação dos seus administradores,

8.22.7. Sociedade empresária estrangeira: portaria de autorização de funcionamento no Brasil, publicada no Diário Oficial da União e arquivada na Junta Comercial da unidade federativa onde se localizar a filial, agência, sucursal ou estabelecimento, a qual será considerada como sua sede, conforme Instrução Normativa DREI/ME nº 77, de 18 de março de 2020.

8.22.8. Os documentos acima deverão estar acompanhados de todas as alterações ou da consolidação respectiva.

8.23. Regularidade fiscal, social e trabalhista:

8.23.1. Prova de inscrição no Cadastro Nacional de Pessoas Jurídicas ou no Cadastro de Pessoas Físicas, conforme o caso,

8.23.2. Prova de regularidade fiscal perante a Fazenda Nacional, mediante apresentação de certidão expedida conjuntamente pela Secretaria da Receita Federal do Brasil (RFB) e pela Procuradoria-Geral da Fazenda Nacional (PGFN), referente a todos os créditos tributários federais e à Dívida Ativa da União (DAU) por elas administrados, inclusive aqueles relativos à Seguridade Social, nos termos da Portaria Conjunta nº 1.751, de 02/10/2014, do Secretário da Receita Federal do Brasil e da Procuradora-Geral da Fazenda Nacional.

8.23.3. Prova de regularidade com o Fundo de Garantia do Tempo de Serviço (FGTS),

8.23.4. Prova de inexistência de débitos inadimplidos perante a justiça do trabalho, mediante a apresentação de certidão negativa ou positiva com efeito de negativa, nos termos do Título VII-A da Consolidação das Leis do Trabalho, aprovada pelo Decreto-Lei nº 5.452, de 1º de maio de 1943,

8.23.5. Prova de inscrição no cadastro de contribuintes **municipal**, relativo ao domicílio ou sede do licitante, pertinente ao seu ramo de atividade e compatível com o objeto contratual,

8.23.6. Prova de regularidade com a **Fazenda Municipal** do domicílio ou sede do licitante, relativa à



atividade em cujo exercício contrata ou concorre,

8.23.6.1. Caso o licitante seja considerado isento dos tributos **municipais** relacionados ao objeto licitatório, deverá comprovar tal condição mediante declaração da Fazenda Estadual do seu domicílio ou sede, ou outra equivalente, na forma da lei.

8.23.6.2. Caso o licitante detentor do menor preço seja qualificado como microempresa ou empresa de pequeno porte deverá apresentar toda a documentação exigida para efeito de comprovação de regularidade fiscal, mesmo que esta apresente alguma restrição, sob pena de inabilitação.

8.23.6.3. Havendo alguma restrição na comprovação da regularidade fiscal, será assegurado o prazo de **5 (cinco) dias úteis**, cujo termo inicial corresponderá ao momento em que o proponente for declarado o vencedor do certame, prorrogável por igual período, a critério da administração pública, para a regularização da documentação, pagamento ou parcelamento do débito e emissão de eventuais certidões negativas ou positivas com efeito de certidão negativa.

8.23.6.4. A não-regularização da documentação, no prazo previsto no subitem anterior, implicará na decadência do direito à contratação, sem prejuízo das sanções previstas neste Instrumento, procedendo-se à convocação dos licitantes para, em sessão pública, retomar os atos referentes ao procedimento licitatório, nos termos do art. 4º, inciso XXIII, da Lei Federal nº 10.520/02.

8.24. Qualificação Econômico-Financeira:

8.24.1. Certidão negativa de falência ou recuperação judicial expedida pelo distribuidor da sede do licitante.

8.24.1.1. No caso de certidão positiva de recuperação judicial ou extrajudicial, o licitante deverá apresentar a comprovação de que o respectivo plano de recuperação foi acolhido judicialmente, na forma do art. 58, da Lei n.º 11.101, de 09 de fevereiro de 2005, sob pena de inabilitação, devendo, ainda, comprovar todos os demais requisitos de habilitação.

8.24.2. Balanço patrimonial, demonstração de resultado de exercício e demais demonstrações contábeis dos 2 (dois) últimos exercícios sociais.

8.24.2.1. No caso de empresa constituída no exercício social vigente, admite-se a apresentação de balanço patrimonial e demonstrações contábeis referentes ao período de existência da sociedade.

8.24.2.2. É admissível o balanço intermediário, se decorrer de lei ou contrato social/estatuto social.

8.24.2.3. A comprovação da situação financeira da empresa será constatada mediante obtenção de índices de Liquidez Geral (LG), Solvência Geral (SG) e Liquidez Corrente (LC), superiores a 1 (um) resultantes da aplicação das fórmulas:

LG =	Ativo Circulante + Realizável a Longo Prazo Passivo Circulante + Passivo Não Circulante
SG =	Ativo Total Passivo Circulante + Passivo Não Circulante
LC =	Ativo Circulante Passivo Circulante

8.24.3. As empresas que apresentarem resultado inferior ou igual a 1 (um) em qualquer dos índices de Liquidez Geral (LG), Solvência Geral (SG) e Liquidez Corrente (LC), deverão comprovar, considerados os riscos para a Administração, e, a critério da autoridade competente, o capital mínimo ou o patrimônio líquido mínimo de 10% (dez por cento) do valor estimado da contratação.

8.24.4. Os LICITANTES deverão, como condição à participação nesta LICITAÇÃO, apresentar GARANTIA DE PROPOSTA, correspondente a 1% (um por cento) do valor estimado para a contratação, na forma do art. 58 da Lei Federal no 14.133/2021.

8.24.4.1. A GARANTIA DE PROPOSTA poderá ser apresentada nas modalidades previstas no art. 96, parágrafo 1º, inciso I, II, III e IV da Lei Federal no 14.133/2021.

8.24.4.2. Para todas as modalidades de garantia, exceto fiança-bancária, deverá ser expresso no instrumento de GARANTIA DE PROPOSTA que:

- a) Seu objeto é garantir a indenização devida ao órgão ou entidade promotora da licitação, caso a LICITANTE descumpra qualquer de suas obrigações decorrentes do EDITAL, em especial caso se recuse injustificadamente a assinar o CONTRAT;
- b) Poderá ser executada no caso de comprovado inadimplemento, total ou parcial das obrigações assumidas pela LICITANTE em decorrência de sua participação na LICITAÇÃO;
- c) Prazo de vigência de mínimo de 90 (noventa) dias, a partir da DATA DE ENTREGA DAS PROPOSTAS.

8.24.4.3. Nos casos em que a validade das GARANTIAS DE PROPOSTAS vier a expirar antes da data de assinatura do CONTRATO, a manutenção das condições de habilitação da LICITANTE ficará condicionada à regular renovação da respectiva GARANTIA DE PROPOSTA ou a sua substituição por uma das demais modalidades previstas no presente EDITAL, às próprias expensas da LICITANTE.

8.24.4.4. Na hipótese prevista no subitem anterior, caso a LICITANTE não apresente instrumento de renovação antes do vencimento da GARANTIA DE PROPOSTA nos termos do caput, a Comissão deverá notificar previamente a LICITANTE antes de promover a sua inabilitação, a fim de que possa promover a renovação de sua GARANTIA DE PROPOSTA no prazo máximo de 15 (quinze) dias corridos.

8.24.4.5. No caso de CAUÇÃO em dinheiro, a GARANTIA DA PROPOSTA deverá ser prestada em moeda corrente nacional por meio de pagamento de DARM - Documento de Arrecadação Municipal, que deverá ser solicitado através do e-mail: cplbalsas2017@gmail.com devendo o pagamento ser efetuado até 01 (UM) dia útil anterior à data de abertura das propostas, sob pena de ineficácia da prestação da garantia.

8.24.4.6. Caso a licitante opte por uma das demais MODALIDADES DE GARANTIA previstas no art. 96, parágrafo 1º, incisos II, III e IV da Lei Federal no 14.133/2021, esta deverá ser emitida até a data e horário marcados para SESSÃO PÚBLICA DE ABERTURA DAS PROPOSTAS, sob pena de ineficácia da prestação da garantia.

8.24.4.7. Na hipótese de a GARANTIA DA PROPOSTA ser prestada na modalidade de Seguro Garantia, deverá ser emitida por companhia seguradora nacional ou estrangeira autorizada a funcionar no Brasil, nos termos da legislação vigente à época de sua apresentação, e será comprovada pela apresentação da apólice de seguro-garantia, acompanhada de Certidão de Regularidade Operacional expedida pela Superintendência de Seguros Privados — SUSEP, em nome da seguradora que emitir a apólice, sendo que a apólice deverá estar de acordo com o disposto na Circular Susep nº 662, de 11 de abril de 2022.

8.24.4.8. A LICITANTE que não apresentar a GARANTIA DE PROPOSTA, quando convocada, nas condições estabelecidas neste Instrumento, serão desclassificadas.

8.24.4.9. A GARANTIA DE PROPOSTA deverá ser enviada quando solicitado o envio da PROPOSTA ADEQUADA ao último lance ofertado após a negociação realizada, no prazo de 2 (DUAS) HORAS, acompanhada, se for o caso, dos documentos complementares, quando necessários à confirmação daqueles exigidos no Edital e já apresentados.

8.25. Qualificação técnica:

8.25.1. Registro ou inscrição da empresa licitante no CREA (Conselho Regional de Engenharia e Agronomia) e/ou no CAU (Conselho de Arquitetura e Urbanismo), conforme as áreas de atuação previstas no termo de referência, em plena validade;



8.25.2. Comprovação da capacitação técnico-profissional, mediante apresentação de Certidão de Acervo Técnico – CAT, expedida pelo CREA ou CAU da região pertinente, nos termos da legislação aplicável, em nome do(s) responsável(is) técnico(s) e/ou membros da equipe técnica que participarão do serviço, que demonstre a Anotação de Responsabilidade Técnica - ART ou o Registro de Responsabilidade Técnica - RRT, relativo à execução de serviços de engenharia com características técnicas similares, a saber:

8.25.2.1. Para o Engenheiro Civil/Arquiteto:

SERVIÇOS REQUERIDOS	UNIDADE
EXECUÇÃO DE ALVENARIA DE VEDAÇÃO DE BLOCOS CERÂMICOS FURADOS NA HORIZONTAL DE 9X14X19CM (ESPESSURA 9CM) DE PAREDES COM ÁREA LÍQUIDA MAIOR OU IGUAL A 6M ² SEM VÃOS E ARGAMASSA DE ASSENTAMENTO COM PREPARO EM BETONEIRA.	M ²
EXECUÇÃO DE MASSA ÚNICA, PARA RECEBIMENTO DE PINTURA OU CERÂMICA, ARGAMASSA INDUSTRIALIZADA, PREPARO MECÂNICO, APLICADO COM EQUIPAMENTO DE MISTURA E PROJEÇÃO DE 1,5 M ³ /H EM FACES INTERNAS DE PAREDES, ESPESSURA DE 5MM.	M ²
EXECUÇÃO DE ARMAÇÃO ACO CA-50, DIAM. 6,3 (1/4) À 12,5MM(1/2) - FORNECIMENTO/ CORTE(PERDA DE 10%) / DOBRA / COLOCAÇÃO.	KG

8.25.3. A licitante deverá apresentar **Certidão de Acervo Técnico**, de cada profissional indicado, emitida pelo CREA/CAU, de modo que a CPL através de sua equipe técnica, possa verificar se os serviços indicados nos atestados constam efetivamente do acervo técnico profissional, caso contrário, a licitante será inabilitada.

8.25.4. A comprovação do vínculo profissional entre o responsável técnico indicado (referido no subitem 15.1.4.b) e a empresa Licitante, poderá ser feita mediante cópia do contrato de trabalho de trabalho com a empresa ou da Carteira de Trabalho (CTPS). Caso o responsável técnico não faça parte do quadro permanente da licitante, a comprovação poderá ser feita mediante contrato de prestação de serviços, certidão do CREA ou declaração de contratação futura de prestação de serviços munida de anuência expressa do respectivo profissional;

8.25.4.1. Se o profissional indicado for sócio da empresa, este ficará dispensado da comprovação do vínculo empregatício e apresentará somente certidão de Acervo Técnico emitida pelo CREA.

8.25.5. Declaração formal e expressa da licitante indicando o(s) responsável (eis) técnico (s) que se responsabilizará (ão) pela execução dos serviços.

8.25.6. Quanto à capacitação técnico-operacional: da licitante será comprovada mediante a apresentação de atestado(s) em papel timbrado fornecido(s) por pessoa(s) jurídica(s) de direito público ou privado identificado em nome da licitante, expedida e registrada pelo CREA ou CAU através de (Certidão de Acervo Técnico – CAT), nos termos da legislação aplicável. responsável técnico do serviço que detém a certidão, constando o endereço do contratante, ou ser informado pelo licitante de forma a permitir possível diligência, que comprove(m) a aptidão da licitante para o desempenho de atividade pertinente e compatível em características, quantidades e prazos com o objeto do edital. A licitante deverá comprovar a execução dos serviços e quantitativos mínimos abaixo descritos, os quais se referem às parcelas de maior relevância.

SERVIÇOS REQUERIDOS	UNID	%	QUANT.
---------------------	------	---	--------

EXECUÇÃO DE ALVENARIA DE VEDAÇÃO DE BLOCOS CERÂMICOS FURADOS NA HORIZONTAL DE 9X14X19CM (ESPESSURA 9CM) DE PAREDES COM ÁREA LÍQUIDA MAIOR OU IGUAL A 6M ² SEM VÃOS E ARGAMASSA DE ASSENTAMENTO COM PREPARO EM BETONEIRA.	M ²	30%	296,21
EXECUÇÃO DE MASSA ÚNICA, PARA RECEBIMENTO DE PINTURA OU CERÂMICA, ARGAMASSA INDUSTRIALIZADA, PREPARO MECÂNICO, APLICADO COM EQUIPAMENTO DE MISTURA E PROJEÇÃO DE 1,5 M3/H EM FACES INTERNAS DE PAREDES, ESPESSURA DE 5MM.	M ²	30%	592,41
EXECUÇÃO DE ARMACAO ACO CA-50, DIAM. 6,3 (1/4) À 12,5MM(1/2) - FORNECIMENTO/ CORTE(PERDA DE 10%) / DOBRA / COLOCAÇÃO	KG	30%	823,05

8.25.7. A apresentação pela empresa de Atestados de Qualificação Técnica oriundos de Subcontratação deverá estar acompanhada dos seguintes documentos: Autorização da Subcontratação pelo Órgão Contratante e Cópia do Contrato da Subcontratação, conforme preceitua o art. Art. 67 da Lei nº 14.133, de 2021.

8.25.8. A proposta deverá contemplar os quantitativos e orientações previstas no Projeto Básico e nas planilhas orçamentárias em anexo.

8.25.9. Além das declarações constantes dos itens específicos acima a licitante deverá apresentar ainda as seguintes declarações, sob pena de inabilitação:

10.25.4.1. Declaração de que atende aos requisitos de habilitação, e o declarante responderá pela veracidade das informações prestadas, na forma da lei (art. 63, I, da Lei nº 14.133/2021);

10.25.5. Declaração de que cumpre as exigências de reserva de cargos para pessoa com deficiência e para reabilitado da Previdência Social, previstas em lei e em outras normas específicas, na forma da lei (art. 63, IV, da Lei nº 14.133/2021);

10.25.6. Declaração de que suas propostas econômicas compreendem a integralidade dos custos para atendimento dos direitos trabalhistas assegurados na Constituição Federal, nas leis trabalhistas, nas normas infralegais, nas convenções coletivas de trabalho e nos termos de ajustamento de conduta vigentes na data de entrega das propostas, na forma da lei (art. 63, § 1º, da Lei nº 14.133/2021).

10.25.7. Declarações integrantes constantes neste instrumento.

10.25.7.1. A documentação exigida deverá ter validade no mínimo até a data prevista para a sessão pública virtual. Se o prazo de validade das Certidões não estiver expresso, será considerado o prazo de 90 (noventa) dias consecutivos, excluindo-se nesta contagem o dia da emissão/expedição (o primeiro dia na contagem do prazo de validade é o seguinte à sua emissão). Com exceção dos atestados de capacidade técnica que não possuem data de validade.

10.26. A existência de restrição relativamente à regularidade fiscal e trabalhista não impede que a licitante qualificada como microempresa ou empresa de pequeno porte seja declarada vencedora, uma vez que atenda a todas as demais exigências do edital.

Nota Explicativa: A apresentação do Certificado de Condição de Microempreendedor Individual – CCMEI supre as exigências de inscrição nos cadastros fiscais, na medida em que essas informações constam no próprio Certificado.

10.26.4. A declaração do vencedor acontecerá no momento imediatamente posterior à fase de



habilitação.

10.27. Caso a proposta mais vantajosa seja ofertada por licitante qualificada como microempresa ou empresa de pequeno porte, e uma vez constatada a existência de alguma restrição no que tange à regularidade fiscal e trabalhista, a mesma será convocada para, no prazo de 5 (cinco) dias úteis, após a declaração do vencedor, comprovar a regularização. O prazo poderá ser prorrogado por igual período, a critério da administração pública, quando requerida pelo licitante, mediante apresentação de justificativa.

10.28. A não regularização fiscal e trabalhista no prazo previsto no subitem anterior acarretará a inabilitação do licitante, sem prejuízo das sanções previstas neste Instrumento, sendo facultada a convocação dos licitantes remanescentes, na ordem de classificação. Se, na ordem de classificação, seguir-se outra microempresa ou empresa de pequeno porte com alguma restrição na documentação fiscal e trabalhista, será concedido o mesmo prazo para regularização.

10.29. Havendo necessidade de analisar minuciosamente os documentos exigidos, o Pregoeiro/Agente de Contratação/Comissão de Contratação de Contratação suspenderá a sessão, informando no “chat” a nova data e horário para a continuidade da mesma.

10.30. Será inabilitado o licitante que não comprovar sua habilitação, seja por não apresentar quaisquer dos documentos exigidos, ou apresentá-los em desacordo com o estabelecido neste Instrumento.

10.31. Nos itens não exclusivos a microempresas e empresas de pequeno porte, em havendo inabilitação, haverá nova verificação, pelo sistema, da eventual ocorrência do empate ficto, previsto nos artigos 44 e 45 da LC nº 123, de 2006, seguindo-se a disciplina antes estabelecida para aceitação da proposta subsequente.

Constatado o atendimento às exigências de habilitação fixadas no Edital, o licitante será convocado para a apresentação das amostras conforme Projeto Básico, e somente após a aprovação das mesmas será declarado vencedor.

11. DOS RECURSOS

11.1. A interposição de recurso referente ao julgamento das propostas, à habilitação ou inabilitação de licitantes, à anulação ou revogação da licitação, observará o disposto no [art. 165 da Lei nº 14.133, de 2021](#).

11.2. O prazo recursal é de 3 (três) dias úteis, contados da data de intimação ou de lavratura da ata.

11.3. Quando o recurso apresentado impugnar o julgamento das propostas ou o ato de habilitação ou inabilitação do licitante:

11.3.1. a intenção de recorrer deverá ser manifestada imediatamente, sob pena de preclusão;

11.3.2. o prazo para a manifestação da intenção de recorrer não será inferior a 10 (dez) minutos.

11.3.3. o prazo para apresentação das razões recursais será iniciado na data de intimação ou de lavratura da ata de habilitação ou inabilitação;

11.3.4. na hipótese de adoção da inversão de fases prevista no [§ 1º do art. 17 da Lei nº 14.133, de 2021](#), o prazo para apresentação das razões recursais será iniciado na data de intimação da ata de julgamento.

11.4. Os recursos deverão ser encaminhados em campo próprio do sistema.

11.5. O recurso será dirigido à autoridade que tiver editado o ato ou proferido a decisão recorrida, a qual poderá reconsiderar sua decisão no prazo de 3 (três) dias úteis, ou, nesse mesmo prazo, encaminhar recurso para a autoridade superior, a qual deverá proferir sua decisão no prazo de 10 (dez)

dias úteis, contado do recebimento dos autos.

11.6. Os recursos interpostos fora do prazo não serão conhecidos.

11.7. O prazo para apresentação de contrarrazões ao recurso pelos demais licitantes será de 3 (três) dias úteis, contados da data da intimação pessoal ou da divulgação da interposição do recurso, assegurada a vista imediata dos elementos indispensáveis à defesa de seus interesses.

11.8. O recurso e o pedido de reconsideração terão efeito suspensivo do ato ou da decisão recorrida até que sobrevenha decisão final da autoridade competente.

11.9. O acolhimento do recurso invalida tão somente os atos insuscetíveis de aproveitamento.

11.10. Os autos do processo permanecerão com vista franqueada aos interessados no sítio eletrônico www.bnc.org.br.

12. DA REABERTURA DA SESSÃO PÚBLICA

12.1. A sessão pública poderá ser reaberta:

12.1.1. Nas hipóteses de provimento de recurso que leve à anulação de atos anteriores à realização da sessão pública precedente ou em que seja anulada a própria sessão pública, situação em que serão repetidos os atos anulados e os que dele dependam.

12.1.2. Quando houver erro na aceitação do preço melhor classificado ou quando o licitante declarado vencedor não assinar o contrato, não retirar o instrumento equivalente ou não comprovar a regularização fiscal e trabalhista, nos termos do art. 43, §1º da LC nº 123/2006. Nessas hipóteses, serão adotados os procedimentos imediatamente posteriores ao encerramento da etapa de lances.

12.2. Todos os licitantes remanescentes deverão ser convocados para acompanhar a sessão reaberta.

12.2.1. A convocação se dará por meio do sistema eletrônico (“chat”), e-mail, de acordo com a fase do procedimento licitatório.

12.2.2. A convocação feita por e-mail dar-se-á de acordo com os dados contidos no BNC COMPRAS, sendo responsabilidade do licitante manter seus dados cadastrais atualizados.

13. DA ADJUDICAÇÃO E HOMOLOGAÇÃO

13.1. O objeto da licitação será adjudicado ao licitante declarado vencedor, por ato do Pregoeiro/Agente de Contratação/Comissão de Contratação, caso não haja interposição de recurso, ou pela autoridade competente, após a regular decisão dos recursos apresentados.

13.2. Após a fase recursal, constatada a regularidade dos atos praticados, a autoridade competente homologará o procedimento licitatório.

14. DA GARANTIA DA CONTRATAÇÃO

14.1. Será exigida a GARANTIA DA CONTRATAÇÃO de que tratam os arts. 96 e seguintes da Lei nº 14.133, de 2021, no percentual e condições descritas nas cláusulas do contrato.

14.2. O contratado apresentará, no prazo máximo de 10 (dez) dias úteis, prorrogáveis por igual período, a critério do contratante, contado da assinatura do contrato, comprovante de prestação de GARANTIA, podendo optar por caução em dinheiro ou títulos da dívida pública ou, ainda, pela fiança bancária, em valor correspondente a 5% (cinco por cento) do valor total do contrato.

14.3. 4.4.3.Caso utilizada a modalidade de Seguro-Garantia, sua apresentação deverá ocorrer no prazo de 30 (trinta) dias, contados da data de homologação do certame licitatório à assinatura do contrato, em atenção ao disposto no artigo 96, §3º, da Lei Federal nº 14.133/2021.

14.4. O contrato oferece maior detalhamento das regras que serão aplicadas em relação à GARANTIA

DA CONTRATAÇÃO.

15. DA GARANTIA DA PRESTAÇÃO DE SERVIÇOS

15.1. Será exigida garantia da prestação de serviços na presente contratação, conforme regras constantes do Projeto Básico.

16. DO TERMO DE CONTRATO OU INSTRUMENTO EQUIVALENTE

16.1. Após a finalização do processo licitatório e devida homologação, a Licitante vencedora será convocada pelo Órgão demandante para firmar o Termo de Contrato.

16.2. O adjudicatário terá o prazo de **05 (cinco) dias úteis**, contados a partir da data de sua convocação, para assinar o Termo de Contrato ou aceitar instrumento equivalente, conforme o caso (Nota de Empenho/Carta Contrato/Autorização), sob pena de decair do direito à contratação, sem prejuízo das sanções previstas neste Instrumento.

16.2.1. Alternativamente à convocação para comparecer perante o órgão ou entidade para a assinatura do Termo de Contrato ou aceite do instrumento equivalente, a Administração poderá:

16.2.1.1. encaminhá-lo para assinatura ou aceite da Adjudicatária, mediante correspondência postal com aviso de recebimento (AR) ou meio eletrônico, para que seja assinado ou aceito no prazo de **02 (dois) dias**, a contar da data de seu recebimento.

16.2.1.2. disponibilizar acesso a sistema de processo eletrônico para que seja assinado digitalmente em até **02 (dois) dias** dias úteis; ou

16.2.1.3. outro meio eletrônico, assegurado o prazo de **02 (dois) dias** dias úteis para resposta após recebimento da notificação pela Administração.

16.2.2. O prazo previsto no subitem anterior poderá ser prorrogado, por igual período, por solicitação justificada do adjudicatário e aceita pela Administração.

16.3. O Aceite da Nota de Empenho ou do instrumento equivalente, emitida à empresa adjudicada, implica no reconhecimento de que:

16.3.1. Referida Nota está substituindo o contrato, aplicando-se à relação de negócios ali estabelecida as disposições da Lei nº 14.133, de 2021.

16.3.2. A contratada se vincula à sua proposta e às previsões contidas no edital e seus anexos.

16.3.3. a contratada reconhece que as hipóteses de rescisão são aquelas previstas nos artigos 137 e 138 da Lei nº 14.133, de 2021 e reconhece os direitos da Administração previstos nos artigos 137 a 139 da mesma Lei.

16.4. O prazo de vigência da contratação é aquele estabelecido no Projeto Básico.

16.5. Na assinatura do contrato, será exigida a comprovação das condições de habilitação consignadas no edital, que deverão ser mantidas pelo licitante durante a vigência do contrato.

16.6. Na hipótese de o vencedor da licitação não comprovar as condições de habilitação consignadas no edital ou se recusar a assinar o contrato, a Administração, sem prejuízo da aplicação das sanções das demais cominações legais cabíveis a esse licitante, poderá convocar outro licitante, respeitada a ordem de classificação, para, após a comprovação dos requisitos para habilitação, analisada a proposta e eventuais documentos complementares e, feita a negociação, assinar o contrato.

17. DA PRESTAÇÃO DE SERVIÇOS E DO PRAZO DE ENTREGA

17.1. Os critérios da prestação de serviços e do prazo de entrega estão previstos no Projeto Básico.

18. DAS OBRIGAÇÕES DA CONTRATANTE E DA CONTRATADA

18.1. As obrigações da **Contratante** e da Contratada são as estabelecidas no Projeto Básico.

19. DO PAGAMENTO

19.1. As regras acerca do pagamento são as estabelecidas no Projeto Básico, anexo a este Edital.

20. DAS SANÇÕES ADMINISTRATIVAS.

20.1. As regras acerca das sanções administrativas são as estabelecidas no Projeto Básico, anexo a este Edital.

21. DA IMPUGNAÇÃO AO EDITAL E DO PEDIDO DE ESCLARECIMENTO

21.1. Até **03 (três) dias úteis** antes da data designada para a abertura da sessão pública, qualquer pessoa poderá impugnar este Edital.

21.2. A IMPUGNAÇÃO DEVERÁ ser realizada **EXCLUSIVAMENTE** por **FORMA ELETRÔNICA** no sistema Bolsa Nacional de Compras – BNC (<https://bnc.org.br/>).

21.3. Caberá ao Pregoeiro/Agente de Contratação/Comissão de Contratação, auxiliado pelos responsáveis pela elaboração deste Instrumento e seus anexos, decidir sobre a impugnação no prazo de até dois dias úteis contados da data de recebimento da impugnação.

21.4. Acolhida a impugnação, será definida e publicada nova data para a realização do certame.

21.5. Os pedidos de esclarecimentos referentes a este processo licitatório deverão ser enviados ao Pregoeiro/Agente de Contratação/Comissão de Contratação, até **03 (três) dias úteis** anteriores à data designada para abertura da sessão pública, exclusivamente por meio eletrônico via internet, no endereço indicado no Edital.

21.6. O Pregoeiro/Agente de Contratação/Comissão de Contratação responderá aos pedidos de esclarecimentos no prazo de dois dias úteis, contado da data de recebimento do pedido, e poderá requisitar subsídios formais aos responsáveis pela elaboração do edital e dos anexos.

21.7. As impugnações e pedidos de esclarecimentos não suspendem os prazos previstos no certame.

21.7.1. A concessão de efeito suspensivo à impugnação é medida excepcional e deverá ser motivada pelo Pregoeiro/Agente de Contratação/Comissão de Contratação, nos autos do processo de licitação.

21.8. As respostas aos pedidos de esclarecimentos serão divulgadas pelo sistema e vincularão os participantes e a administração.

21.9. Acolhida a impugnação, será definida e publicada nova data para a realização do certame.

22. DAS DISPOSIÇÕES GERAIS

22.1. Da sessão pública do Pregão divulgar-se-á Ata no sistema eletrônico.

22.2. Não havendo expediente ou ocorrendo qualquer fato superveniente que impeça a realização do certame na data marcada, a sessão será automaticamente transferida para o primeiro dia útil subsequente, no mesmo horário anteriormente estabelecido, desde que não haja comunicação em contrário, pelo Pregoeiro/Agente de Contratação/Comissão de Contratação.

22.3. Todas as referências de tempo no Edital, no aviso e durante a sessão pública observarão o horário de Brasília – DF.

22.4. No julgamento das propostas e da habilitação, o Pregoeiro/Agente de Contratação/Comissão de Contratação poderá sanar erros ou falhas que não alterem a substância das propostas, dos documentos e sua validade jurídica, mediante despacho fundamentado, registrado em ata e acessível a todos, atribuindo-lhes validade e eficácia para fins de habilitação e classificação.

22.5. A homologação do resultado desta licitação não implicará direito à contratação.

22.6. As normas disciplinadoras da licitação serão sempre interpretadas em favor da ampliação da disputa entre os interessados, desde que não comprometam o interesse da Administração, o princípio da isonomia, a finalidade e a segurança da contratação.

22.7. Os licitantes assumem todos os custos de preparação e apresentação de suas propostas e a Administração não será, em nenhum caso, responsável por esses custos, independentemente da condução ou do resultado do processo licitatório.

22.8. Na contagem dos prazos estabelecidos neste Instrumento e seus Anexos, excluir-se-á o dia do início e incluir-se-á o do vencimento. Só se iniciam e vencem os prazos em dias de expediente na Administração.

22.9. O desatendimento de exigências formais não essenciais não importará o afastamento do licitante, desde que seja possível o aproveitamento do ato, observados os princípios da isonomia e do interesse público.

22.10. Na hipótese de ocorrência de caso fortuito ou de força maior (em razão de acontecimentos imprevisíveis e inevitáveis), as partes não poderão ser responsabilizadas pelo não cumprimento de suas obrigações contratuais. Neste caso, a parte impossibilitada de cumpri-las deverá informar a outra de imediato, por escrito, da ocorrência do referido evento, sendo possível a resolução por negociação entre as partes e parecer jurídico..

22.11. Em caso de divergência entre disposições deste Instrumento e de seus anexos ou demais peças que compõem o processo, prevalecerá as deste Instrumento.

22.12. O Edital está disponibilizado, na íntegra, no endereço eletrônico <https://www.balsas.ma.gov.br/>, ademais, os autos do processo administrativo permanecerão com vista franqueada aos interessados.

23. INTEGRAM ESTE EDITAL, PARA TODOS OS FINS E EFEITOS, OS SEGUINTE ANEXOS:

ANEXO I. Projeto Básico

ANEXO II. Arquivos digitais (link de acesso)

- a) Planilhas orçamentárias
- b) BDI
- c) Curva ABC
- d) Cronograma
- e) Projetos

ANEXO III. Declaração de cumprimento dos requisitos de Habilitação

ANEXO IV. Declaração de enquadramento no regime de tributação de ME/EPP.

ANEXO V. Declaração de Idoneidade

ANEXO VI. Declaração de inexistência de fatos impeditivos ou supervenientes

ANEXO VII. Declaração de inexistência de parentes

ANEXO VIII. Declaração de não utilização de mão de obra infantil

ANEXO IX. Declaração de responsabilidade

ANEXO X. Minuta Contratual

SECRETARIA MUNICIPAL DE SAÚDE aos ... dias do mês de ... de 20...

...
Secretária Municipal de SAÚDE
 Portaria n.º ...



ANEXO I**Projeto Básico****1. OBJETO**

1.1. Contratação de empresa especializada para construção de oficina ortopédica, no município de Balsas/MA, sob (ordem de serviço), na forma estabelecida na planilha de quantitativos e custos, memorial descritivo e cronograma físico-financeiro.

1.2. Natureza do Objeto:

1.2.1. O(s) serviço(s) objeto desta contratação são caracterizados como obra de engenharia conforme justificativa constante do Estudo Técnico Preliminar.

1.2.2. O contrato oferece maior detalhamento das regras que serão aplicadas em relação à vigência da contratação

1.3. O regime de execução do contrato será sob a forma de execução indireta e regime de empreitada do tipo menor preço global.

2. UNIDADE REQUISITANTE

2.1 Unidade requisitante: Secretaria Municipal de Saúde.

3. JUSTIFICATIVA

A presente justificativa tem como objetivo demonstrar a necessidade e o interesse público na realização de licitação para a contratação de empresa especializada na construção da Oficina Ortopédica no município de Balsas/MA. Essa iniciativa visa atender à demanda crescente por serviços especializados de confecção, ajuste e manutenção de dispositivos ortopédicos, como próteses, órteses e meios auxiliares de locomoção, essenciais para promover a autonomia e a qualidade de vida da população.

Atualmente, a ausência de uma unidade especializada no município gera impactos negativos significativos, como o aumento da desigualdade no acesso a serviços de saúde, a necessidade de deslocamentos onerosos para outras localidades e o comprometimento da inclusão social e produtiva das pessoas com deficiência ou limitações motoras. A construção da oficina ortopédica busca corrigir essa lacuna, fortalecendo a rede pública de saúde e promovendo a reabilitação funcional de forma integrada e humanizada.

A realização do processo licitatório assegurará a escolha de uma empresa qualificada, garantindo a execução da obra com eficiência, qualidade e economicidade, em conformidade com os

princípios constitucionais e com as normas estabelecidas pela Lei nº 14.133/2021. Esse procedimento também garante transparência e isonomia no uso dos recursos públicos, assegurando o melhor custo-benefício e a entrega de uma infraestrutura moderna e sustentável.

A Oficina Ortopédica contará com tecnologia de ponta e será projetada para atender às diretrizes de acessibilidade, conforme as normas da ABNT NBR 9050, além de incorporar práticas sustentáveis, como sistemas de eficiência energética e hídrica, reduzindo impactos ambientais e otimizando recursos. Essa abordagem reflete o compromisso do município com a gestão responsável e a modernização da infraestrutura pública.

Além disso, o projeto contribuirá para a geração de empregos diretos e indiretos durante sua construção e operação, impulsionando o desenvolvimento econômico local. A oficina será um marco na inclusão social e na melhoria da qualidade de vida da população, garantindo que os serviços de saúde atendam de forma igualitária e eficiente às necessidades da comunidade.

Dessa forma, a realização da licitação para a construção da Oficina Ortopédica em Balsas/MA é indispensável para assegurar o cumprimento dos princípios da eficiência, economicidade e interesse público, consolidando uma ação estratégica e alinhada às políticas de saúde pública. Essa medida reafirma o compromisso da administração municipal com a promoção do bem-estar social, da inclusão e do desenvolvimento sustentável para a população.

4. ESPECIFICAÇÕES DO OBJETO, QUANTIDADE ESTIMADADA

4.1 1 A contratação levará em consideração os valores e especificações constantes na tabela disposta abaixo:

Orçamento Sintético									
Item	Código	Banco	Descrição	Und	Quant.	Valor Unit	Valor Unit com BDI	Total	Peso (%)
1			SERVIÇOS PRELIMINARES					18.133,60	1,64 %
1.1	103689	SINAPI	FORNECIMENTO E INSTALAÇÃO DE PLACA DE OBRA COM CHAPA GALVANIZADA E ESTRUTURA DE MADEIRA. AF_03/2022_PS	m ²	6,00	467,66	563,39	3.380,34	0,31 %
1.2	C2850	SEINFRA	INSTALAÇÕES PROVISÓRIAS DE LUZ , FORÇA,TELEFONE E LÓGICA	UN	1,00	1.676,69	2.019,90	2.019,90	0,18 %
1.3	C2851	SEINFRA	INSTALAÇÕES PROVISÓRIAS DE ÁGUA	UN	1,00	1.381,56	1.664,36	1.664,36	0,15 %
1.4	5088	ORSE	Barracão para Obras de Médio Porte Reaproveitamento 2 vezes	m ²	10,00	250,94	302,30	3.023,00	0,27 %
1.5	020026	SBC	TAPUME EM CHAPA COMPENSADO-REAPROVEITAMENTO 20 VEZES	M	200,00	9,49	11,43	2.286,00	0,21 %
1.6	C1630	SEINFRA	LOCAÇÃO DA OBRA - EXECUÇÃO DE GABARITO	m ²	500,00	7,71	9,28	4.640,00	0,42 %
1.7	73859/002	SINAPI	CAPINA E LIMPEZA MANUAL DE TERRENO	m ²	500,00	1,86	2,24	1.120,00	0,10 %

2			ADMINISTRAÇÃO DA OBRA					67.629,90	6,13 %
2.1	CP 113	Próprio	ADMINISTRAÇÃO LOCAL DA OBRA	MÊS	6,00	9.356,40	11.271,65	67.629,90	6,13 %
3			MOVIMENTAÇÃO DE TERRA					28.367,25	2,57 %
3.1	C0328	SEINFRA	ATERRO C/COMPACTAÇÃO MECÂNICA E CONTROLE, MAT. DE AQUISIÇÃO	m³	160,00	106,54	128,34	20.534,40	1,86 %
3.2	93358	SINAPI	ESCAVAÇÃO MANUAL DE VALA. AF_09/2024	m³	63,30	92,24	111,12	7.033,89	0,64 %
3.3	93382	SINAPI	REATERRO MANUAL DE VALAS, COM COMPACTADOR DE SOLOS DE PERCUSSÃO. AF_08/2023	m³	24,00	27,64	33,29	798,96	0,07 %
4			INFRAESTRUTURA					58.687,37	5,32 %
4.1			CONCRETO ARMADO PARA FUNDAÇÕES - SAPATAS E VIGAS BALDRAME					58.687,37	5,32 %
4.1.1	060191	AGETOP CIVIL	FORMA DE TABUA CINTA BALDRAME U=8 VEZES	m²	253,78	35,13	42,32	10.739,96	0,97 %
4.1.2	74254/002	SINAPI	ARMACAO ACO CA-50, DIAM. 6,3 (1/4) À 12,5MM(1/2) -FORNECIMENTO/ CORTE(PERDA DE 10%) / DOBRA / COLOCAÇÃO.	KG	1.327,80	15,90	19,15	25.427,37	2,30 %
4.1.3	73942/002	SINAPI	ARMACAO DE ACO CA-60 DIAM. 3,4 A 6,0MM.- FORNECIMENTO / CORTE (C/PERDA DE 10%) / DOBRA / COLOCAÇÃO.	KG	61,20	9,93	11,96	731,95	0,07 %
4.1.4	96558	SINAPI	CONCRETAGEM DE SAPATA, FCK 30 MPA, COM USO DE BOMBA - LANÇAMENTO, ADENSAMENTO E ACABAMENTO. AF_01/2024	m³	21,15	855,13	1.030,17	21.788,09	1,97 %
5			SUPERESTRUTURA					112.403,90	10,18 %
5.1			CONCRETO ARMADO - PILARES E VIGAS					72.420,99	6,56 %
5.1.1	84216	SINAPI	FORMA PARA ESTRUTURAS DE CONCRETO (PILAR, VIGA E LAJE) EM CHAPA DE MADEIRA COMPENSADA RESINADA, DE 1,10 X 2,20, ESPESSURA = 12 MM, 05 UTILIZACOES. (FABRICACAO, MONTAGEM E DESMONTAGEM)	m²	345,44	53,24	64,13	22.153,06	2,01 %
5.1.2	74254/002	SINAPI	ARMACAO ACO CA-50, DIAM. 6,3 (1/4) À 12,5MM(1/2) -FORNECIMENTO/ CORTE(PERDA DE 10%) / DOBRA / COLOCAÇÃO.	KG	1.415,70	15,90	19,15	27.110,65	2,46 %
5.1.3	73942/002	SINAPI	ARMACAO DE ACO CA-60 DIAM. 3,4 A 6,0MM.- FORNECIMENTO / CORTE (C/PERDA DE 10%) / DOBRA / COLOCAÇÃO.	KG	273,20	9,93	11,96	3.267,47	0,30 %
5.1.4	92722	SINAPI	CONCRETAGEM DE PILARES, FCK = 25 MPA, COM USO DE BOMBA EM EDIFICAÇÃO COM SEÇÃO MÉDIA DE PILARES MAIOR QUE 0,25 M² - LANÇAMENTO, ADENSAMENTO E ACABAMENTO. AF_12/2015	m³	22,66	728,61	877,75	19.889,81	1,80 %
5.2			LAJES E FORROS					33.699,42	3,05 %
5.2.1	96113	SINAPI	FORRO EM PLACAS DE GESSO, PARA AMBIENTES COMERCIAIS. AF_08/2023_PS	m²	442,22	51,08	61,53	27.209,79	2,47 %
5.2.2	040281	SBC	LAJES DE ESTRUTURA EM CONCRETO USINADO 20MPa COM ACO+FORMAS	m³	3,12	1.726,58	2.080,01	6.489,63	0,59 %
5.3			VERGAS E CONTRAVERGAS					6.283,49	0,57 %

5.3.1	93182	SINAPI	VERGA PRÉ-MOLDADA PARA JANELAS COM ATÉ 1,5 M DE VÃO. AF_03/2016	M	44,60	52,30	63,00	2.809,80	0,25 %
5.3.2	93194	SINAPI	CONTRAVERGA PRÉ-MOLDADA, ESPESSURA DE *20* CM. AF_03/2024	M	44,60	29,99	36,12	1.610,95	0,15 %
5.3.3	93185	SINAPI	VERGA PRÉ-MOLDADA PARA PORTAS COM MAIS DE 1,5 M DE VÃO. AF_03/2016	M	23,60	65,52	78,93	1.862,74	0,17 %
6			SISTEMAS DE VEDAÇÃO VERTICAL					77.784,21	7,05 %
6.1	87477	SINAPI	ALVENARIA DE VEDAÇÃO DE BLOCOS CERÂMICOS FURADOS NA VERTICAL DE 9X19X39CM (ESPESSURA 9CM) DE PAREDES COM ÁREA LÍQUIDA MAIOR OU IGUAL A 6M ² SEM VÃOS E ARGAMASSA DE ASSENTAMENTO COM PREPARO EM BETONEIRA. AF_06/2014	m ²	987,35	56,33	67,86	67.001,57	6,07 %
6.2	C4070	SEINFRA	DIVISÓRIA DE GRANITO CINZA E=2cm	m ²	18,36	487,50	587,29	10.782,64	0,98 %
7			SISTEMAS DE PISOS					145.690,47	13,20 %
7.1	87690	SINAPI	CONTRAPISO EM ARGAMASSA TRAÇO 1:4 (CIMENTO E AREIA), PREPARO MECÂNICO COM BETONEIRA 400 L, APLICADO EM ÁREAS SECAS SOBRE LAJE, NÃO ADERIDO, ACABAMENTO NÃO REFORÇADO, ESPESSURA 5CM. AF_07/2021	m ²	414,00	54,89	66,12	27.373,68	2,48 %
7.2	87263	SINAPI	REVESTIMENTO CERÂMICO PARA PISO COM PLACAS TIPO PORCELANATO DE DIMENSÕES 60X60 CM APLICADA EM AMBIENTES DE ÁREA MAIOR QUE 10 M ² . AF_02/2023_PE	m ²	414,00	139,69	168,28	69.667,92	6,31 %
7.3	94994	SINAPI	EXECUÇÃO DE PASSEIO (CALÇADA) OU PISO DE CONCRETO COM CONCRETO MOLDADO IN LOCO, FEITO EM OBRA, ACABAMENTO CONVENCIONAL, ESPESSURA 8 CM, ARMADO. AF_08/2022	m ²	241,00	101,67	122,48	29.517,68	2,67 %
7.4	92402	SINAPI	EXECUÇÃO DE PASSEIO EM PISO INTERTRAVADO, COM BLOCO 16 FACES DE 22 X 11 CM, ESPESSURA 6 CM. AF_10/2022	m ²	115,50	80,24	96,66	11.164,23	1,01 %
7.5	94275	SINAPI	ASSENTAMENTO DE GUIA (MEIO-FIO) EM TRECHO RETO, CONFECCIONADA EM CONCRETO PRÉ-FABRICADO, DIMENSÕES 100X15X13X20 CM (COMPRIMENTO X BASE INFERIOR X BASE SUPERIOR X ALTURA). AF_01/2024	M	66,00	48,87	58,87	3.885,42	0,35 %
7.6	12214	ORSE	Rampa padrão para acesso de deficientes a passeio público, em concreto simples Fck=25MPa, desempolada, com pintura indicativa em novacor, 02 demãos	un	2,00	369,68	445,35	890,70	0,08 %
7.7	C4624	SEINFRA	PISO PODOTÁTIL EXTERNO EM PMC ESP. 3CM, ASSENTADO COM ARGAMASSA (FORNECIMENTO E ASSENTAMENTO)	m ²	5,00	148,52	178,92	894,60	0,08 %
7.8	C4623	SEINFRA	PISO PODOTÁTIL INTERNO EM BORRACHA 30x30cm ASSENTAMENTO COM COLA VINIL (FORNECIMENTO E ASSENTAMENTO)	m ²	8,00	238,26	287,03	2.296,24	0,21 %
8			SISTEMAS DE COBERTURA					109.404,44	9,91 %
8.1	92580	SINAPI	TRAMA DE AÇO COMPOSTA POR TERÇAS PARA TELHADOS DE ATÉ 2 ÁGUAS PARA TELHA ONDULADA DE FIBROCIMENTO, METÁLICA, PLÁSTICA OU TERMOACÚSTICA, INCLUSO TRANSPORTE VERTICAL. AF_07/2019	m ²	442,22	46,84	56,42	24.950,05	2,26 %

8.2	92616	SINAPI	FABRICAÇÃO E INSTALAÇÃO DE TESOURA INTEIRA EM AÇO, VÃO DE 10 M, PARA TELHA ONDULADA DE FIBROCIMENTO, METÁLICA, PLÁSTICA OU TERMOACÚSTICA, INCLUSO IÇAMENTO. AF_07/2019	UN	5,00	1.770,76	2.133,23	10.666,15	0,97 %
8.3	94207	SINAPI	TELHAMENTO COM TELHA ONDULADA DE FIBROCIMENTO E = 6 MM, COM RECOBRIMENTO LATERAL DE 1/4 DE ONDA PARA TELHADO COM INCLINAÇÃO MAIOR QUE 10°, COM ATÉ 2 ÁGUAS, INCLUSO IÇAMENTO. AF_07/2019	m²	442,22	73,06	88,01	38.919,78	3,53 %
8.4	94223	SINAPI	CUMEEIRA PARA TELHA DE FIBROCIMENTO ONDULADA E = 6 MM, INCLUSO ACESSÓRIOS DE FIXAÇÃO E IÇAMENTO. AF_07/2019	M	32,00	128,00	154,20	4.934,40	0,45 %
8.5	94227	SINAPI	CALHA EM CHAPA DE AÇO GALVANIZADO NÚMERO 24, DESENVOLVIMENTO DE 33 CM, INCLUSO TRANSPORTE VERTICAL. AF_07/2019	M	179,75	55,52	66,88	12.021,68	1,09 %
8.6	94231	SINAPI	RUFO EM CHAPA DE AÇO GALVANIZADO NÚMERO 24, CORTE DE 25 CM, INCLUSO TRANSPORTE VERTICAL. AF_07/2019	M	179,75	46,37	55,86	10.040,83	0,91 %
8.7	101979	SINAPI	CHAPIM (RUFO CAPA) EM AÇO GALVANIZADO, CORTE 33. AF_11/2020	M	162,30	40,26	48,50	7.871,55	0,71 %
9			REVESTIMENTOS					100.417,35	9,10 %
9.1	87879	SINAPI	CHAPISCO APLICADO EM ALVENARIAS E ESTRUTURAS DE CONCRETO INTERNAS, COM COLHER DE PEDREIRO. ARGAMASSA TRAÇO 1:3 COM PREPARO EM BETONEIRA 400L. AF_10/2022	m²	1.974,70	4,83	5,81	11.473,00	1,04 %
9.2	87543	SINAPI	MASSA ÚNICA, PARA RECEBIMENTO DE PINTURA OU CERÂMICA, ARGAMASSA INDUSTRIALIZADA, PREPARO MECÂNICO, APLICADO COM EQUIPAMENTO DE MISTURA E PROJEÇÃO DE 1,5 M3/H EM FACES INTERNAS DE PAREDES, ESPESSURA DE 5MM, SEM EXECUÇÃO DE TALISCAS. AF_06/2014	m²	1.974,70	30,13	36,29	71.661,86	6,49 %
9.3	87268	SINAPI	REVESTIMENTO CERÂMICO PARA PAREDES INTERNAS COM PLACAS TIPO ESMALTADA EXTRA DE DIMENSÕES 25X35 CM APLICADAS EM AMBIENTES DE ÁREA MENOR QUE 5 M² NA ALTURA INTEIRA DAS PAREDES. AF_06/2014	m²	172,48	83,18	100,20	17.282,49	1,57 %
10			ESQUADRIAS					83.737,20	7,59 %
10.1			PORTAS					56.820,56	5,15 %
10.1.1	91317	SINAPI	KIT DE PORTA DE MADEIRA PARA PINTURA, SEMI-OCA (PESADA OU SUPERPESADA), PADRÃO POPULAR, 92X210CM, ESPESSURA DE 3,5CM, ITENS INCLUSOS: DOBRADIÇAS, MONTAGEM E INSTALAÇÃO DO BATENTE, FECHADURA COM EXECUÇÃO DO FURO - FORNECIMENTO E INSTALAÇÃO. AF_12/2019 - PCD	UN	4,00	1.389,57	1.674,01	6.696,04	0,61 %
10.1.2	91317	SINAPI	KIT DE PORTA DE MADEIRA PARA PINTURA, SEMI-OCA (PESADA OU SUPERPESADA), PADRÃO POPULAR, 90X210CM, ESPESSURA DE 3,5CM, ITENS INCLUSOS: DOBRADIÇAS, MONTAGEM E INSTALAÇÃO DO BATENTE, FECHADURA COM EXECUÇÃO DO FURO - FORNECIMENTO E INSTALAÇÃO. AF_12/2019	UN	12,00	1.389,57	1.674,01	20.088,12	1,82 %

10.1.3	91316	SINAPI	KIT DE PORTA DE MADEIRA PARA PINTURA, SEMI-OCA (PESADA OU SUPERPESADA), PADRÃO POPULAR, 80X210CM, ESPESSURA DE 3,5CM, ITENS INCLUSOS: DOBRADIÇAS, MONTAGEM E INSTALAÇÃO DO BATENTE, FECHADURA COM EXECUÇÃO DO FURO - FORNECIMENTO E INSTALAÇÃO. AF_12/2019	UN	6,00	1.297,92	1.563,60	9.381,60	0,85 %
10.1.4	C1971	SEINFRA	PORTA DE VIDRO TEMPERADO 2 FOLHAS (1.80X2.10)m E=10mm	CJ	1,00	4.688,51	5.648,24	5.648,24	0,51 %
10.1.5	102185	SINAPI	PORTA DE ABRIR COM MOLA HIDRÁULICA, EM VIDRO TEMPERADO, 2 FOLHAS DE 90X210 CM, ESPESSURA DD 10MM, INCLUSIVE ACESSÓRIOS. AF_01/2021	UN	2,00	3.864,09	4.655,06	9.310,12	0,84 %
10.1.6	12104	ORSE	Porta de ferro de abrir, c/ gradil em barra chata 3/4" x 1/8", inclusive requadro, ferrolho e dobradiças e fechadura, conforme desenho	m²	9,60	492,56	593,38	5.696,44	0,52 %
10.2			JANELAS					26.916,64	2,44 %
10.2.1	94570	SINAPI	JANELA DE ALUMÍNIO DE CORRER COM 2 FOLHAS PARA VIDROS, COM VIDROS, BATENTE, ACABAMENTO COM ACETATO OU BRILHANTE E FERRAGENS, EXCLUSIVE ALIZAR E CONTRAMARCO, FIXAÇÃO COM PARAFUSO. FORNECIMENTO E INSTALAÇÃO. AF_11/2024	m²	54,00	378,84	456,38	24.644,52	2,23 %
10.2.2	94559	SINAPI	JANELA DE AÇO TIPO BASCULANTE PARA VIDROS, COM BATENTE, FERRAGENS E PINTURA ANTICORROSIVA, EXCLUSIVE VIDROS, ACABAMENTO, ALIZAR E CONTRAMARCO, FIXAÇÃO COM ARGAMASSA. FORNECIMENTO E INSTALAÇÃO. AF_11/2024	m²	2,56	736,74	887,55	2.272,12	0,21 %
11			IMPERMEABILIZAÇÃO					9.791,03	0,89 %
11.1	98557	SINAPI	IMPERMEABILIZAÇÃO DE SUPERFÍCIE COM EMULSÃO ASFÁLTICA, 2 DEMÃOS. AF_09/2023	m²	226,33	35,91	43,26	9.791,03	0,89 %
12			INSTALAÇÕES ELÉTRICAS					68.484,09	6,20 %
12.1	97886	SINAPI	CAIXA ENTERRADA ELÉTRICA RETANGULAR, EM ALVENARIA COM TIJOLOS CERÂMICOS MACIÇOS, FUNDO COM BRITA, DIMENSÕES INTERNAS: 0,3X0,3X0,3 M. AF_12/2020	UN	1,00	174,69	210,44	210,44	0,02 %
12.2	91926	SINAPI	CABO DE COBRE FLEXÍVEL ISOLADO, 2,5 MM², ANTI-CHAMA 450/750 V, PARA CIRCUITOS TERMINAIS - FORNECIMENTO E INSTALAÇÃO. AF_03/2023	M	643,74	4,78	5,75	3.701,50	0,34 %
12.3	91928	SINAPI	CABO DE COBRE FLEXÍVEL ISOLADO, 4 MM², ANTI-CHAMA 450/750 V, PARA CIRCUITOS TERMINAIS - FORNECIMENTO E INSTALAÇÃO. AF_03/2023	M	1.268,40	7,43	8,95	11.352,18	1,03 %
12.4	91930	SINAPI	CABO DE COBRE FLEXÍVEL ISOLADO, 6 MM², ANTI-CHAMA 450/750 V, PARA CIRCUITOS TERMINAIS - FORNECIMENTO E INSTALAÇÃO. AF_03/2023	M	928,53	10,41	12,54	11.643,76	1,05 %
12.5	91934	SINAPI	CABO DE COBRE FLEXÍVEL ISOLADO, 16 MM², ANTI-CHAMA 450/750 V, PARA CIRCUITOS TERMINAIS - FORNECIMENTO E INSTALAÇÃO. AF_03/2023	M	53,35	27,03	32,56	1.737,07	0,16 %
12.6	91940	SINAPI	CAIXA RETANGULAR 4" X 2" MÉDIA (1,30 M DO PISO), PVC, INSTALADA EM PAREDE - FORNECIMENTO E INSTALAÇÃO. AF_03/2023	UN	130,00	18,69	22,51	2.926,30	0,27 %



12.7	91936	SINAPI	CAIXA OCTOGONAL 4" X 4", PVC, INSTALADA EM LAJE - FORNECIMENTO E INSTALAÇÃO. AF_03/2023	UN	46,00	18,02	21,70	998,20	0,09 %
12.8	93020	SINAPI	CURVA 90 GRAUS PARA ELETRODUTO, PVC, ROSCÁVEL, DN 60 MM (2"), PARA REDE ENTERRADA DE DISTRIBUIÇÃO DE ENERGIA ELÉTRICA - FORNECIMENTO E INSTALAÇÃO. AF_12/2021	UN	1,00	29,98	36,11	36,11	0,00 %
12.9	91885	SINAPI	LUVA PARA ELETRODUTO, PVC, ROSCÁVEL, DN 32 MM (1"), PARA CIRCUITOS TERMINAIS, INSTALADA EM PAREDE - FORNECIMENTO E INSTALAÇÃO. AF_03/2023	UN	4,00	13,41	16,15	64,60	0,01 %
12.10	91884	SINAPI	LUVA PARA ELETRODUTO, PVC, ROSCÁVEL, DN 25 MM (3/4"), PARA CIRCUITOS TERMINAIS, INSTALADA EM PAREDE - FORNECIMENTO E INSTALAÇÃO. AF_03/2023	UN	6,00	11,75	14,15	84,90	0,01 %
12.11	91886	SINAPI	LUVA PARA ELETRODUTO, PVC, ROSCÁVEL, DN 40 MM (1 1/4"), PARA CIRCUITOS TERMINAIS, INSTALADA EM PAREDE - FORNECIMENTO E INSTALAÇÃO. AF_03/2023	UN	8,00	15,68	18,88	151,04	0,01 %
12.12	93014	SINAPI	LUVA PARA ELETRODUTO, PVC, ROSCÁVEL, DN 60 MM (2"), PARA REDE ENTERRADA DE DISTRIBUIÇÃO DE ENERGIA ELÉTRICA - FORNECIMENTO E INSTALAÇÃO. AF_12/2021	UN	1,00	18,96	22,84	22,84	0,00 %
12.13	92012	SINAPI	TOMADA MÉDIA DE EMBUTIR (3 MÓDULOS), 2P+T 10 A, INCLUINDO SUPORTE E PLACA - FORNECIMENTO E INSTALAÇÃO. AF_03/2023	UN	95,00	75,70	91,19	8.663,05	0,78 %
12.14	91997	SINAPI	TOMADA MÉDIA DE EMBUTIR (1 MÓDULO), 2P+T 20 A, INCLUINDO SUPORTE E PLACA - FORNECIMENTO E INSTALAÇÃO. AF_03/2023	UN	7,00	36,53	44,00	308,00	0,03 %
12.15	91953	SINAPI	INTERRUPTOR SIMPLES (1 MÓDULO), 10A/250V, INCLUINDO SUPORTE E PLACA - FORNECIMENTO E INSTALAÇÃO. AF_03/2023	UN	4,00	29,22	35,20	140,80	0,01 %
12.16	91959	SINAPI	INTERRUPTOR SIMPLES (2 MÓDULOS), 10A/250V, INCLUINDO SUPORTE E PLACA - FORNECIMENTO E INSTALAÇÃO. AF_03/2023	UN	1,00	44,38	53,46	53,46	0,00 %
12.17	92023	SINAPI	INTERRUPTOR SIMPLES (1 MÓDULO) COM 1 TOMADA DE EMBUTIR 2P+T 10 A, INCLUINDO SUPORTE E PLACA - FORNECIMENTO E INSTALAÇÃO. AF_03/2023	UN	17,00	49,73	59,90	1.018,30	0,09 %
12.18	C1131	SEINFRA	DISJUNTOR TRIPOLAR EM QUADRO DE DISTRIBUIÇÃO 90A	UN	1,00	148,03	178,33	178,33	0,02 %
12.19	101893	SINAPI	DISJUNTOR TRIPOLAR TIPO NEMA, CORRENTE NOMINAL DE 10 ATÉ 50A - FORNECIMENTO E INSTALAÇÃO. AF_10/2020	UN	25,00	83,36	100,42	2.510,50	0,23 %
12.20	12452	ORSE	Disjuntor tipo DIN/IEC, tripolar 63A	un	1,00	107,45	129,44	129,44	0,01 %
12.21	060081	SBC	LUMINARIA EMBUTIR/PAINEL LED DEEP QUADRADO STH8904/30 STELLA	UN	50,00	145,73	175,56	8.778,00	0,80 %
12.22	064563	SBC	DISPOSITIVO PROTETOR DE SURTO 220V OU 127V, 20 KA, TRIFASICO	UN	1,00	327,21	394,18	394,18	0,04 %
12.23	7997	ORSE	Disjuntor bipolar DR 63 A - Dispositivo residual diferencial, tipo AC, 30MA	un	1,00	212,18	255,61	255,61	0,02 %

12.24	91856	SINAPI	ELETRODUTO FLEXÍVEL CORRUGADO, PVC, DN 32 MM (1"), PARA CIRCUITOS TERMINAIS, INSTALADO EM PAREDE - FORNECIMENTO E INSTALAÇÃO. AF_03/2023	M	44,43	13,02	15,68	696,66	0,06 %
12.25	91854	SINAPI	ELETRODUTO FLEXÍVEL CORRUGADO, PVC, DN 25 MM (3/4"), PARA CIRCUITOS TERMINAIS, INSTALADO EM PAREDE - FORNECIMENTO E INSTALAÇÃO. AF_03/2023	M	605,13	10,12	12,19	7.376,53	0,67 %
12.26	95728	SINAPI	ELETRODUTO RÍGIDO SOLDÁVEL, PVC, DN 32 MM (1"), APARENTE - FORNECIMENTO E INSTALAÇÃO. AF_10/2022_PA	M	19,82	28,07	33,81	670,11	0,06 %
12.27	C1188	SEINFRA	ELETRODUTO PVC ROSC. D= 40mm (1 1/4")	M	24,80	23,89	28,78	713,74	0,06 %
12.28	93009	SINAPI	ELETRODUTO RÍGIDO ROSCÁVEL, PVC, DN 60 MM (2"), PARA REDE ENTERRADA DE DISTRIBUIÇÃO DE ENERGIA ELÉTRICA - FORNECIMENTO E INSTALAÇÃO. AF_12/2021	M	1,00	29,50	35,53	35,53	0,00 %
12.29	C0483	SEINFRA	BUCHA E ARRUELA DE AÇO GALV. D= 50mm (2")	PAR	1,00	6,95	8,37	8,37	0,00 %
12.30	C0480	SEINFRA	BUCHA E ARRUELA DE AÇO GALV. D= 25mm (1")	PAR	1,00	2,04	2,45	2,45	0,00 %
12.31	101946	SINAPI	QUADRO DE MEDIÇÃO GERAL DE ENERGIA PARA 1 MEDIDOR DE SOBREPOR - FORNECIMENTO E INSTALAÇÃO. AF_10/2020	UN	1,00	189,54	228,33	228,33	0,02 %
12.32	003448	SBC	QUADRO DE DISTRIBUIÇÃO METALICO DE SOBREPOR 56 DISJUNTORES COM BARRAMENTO TRIFASICO 225A GOMES	UN	1,00	1.491,90	1.797,29	1.797,29	0,16 %
12.33	96985	SINAPI	HASTE DE ATERRAMENTO, DIÂMETRO 5/8", COM 3 METROS - FORNECIMENTO E INSTALAÇÃO. AF_08/2023	UN	1,00	82,37	99,23	99,23	0,01 %
12.34	C0520	SEINFRA	CABO COBRE NU 35MM2	M	25,00	45,66	55,00	1.375,00	0,12 %
12.35	078369	SBC	CONECTOR PARA MINICAPTOR COM FURO VERTICAL 3/8 TEL5021	UN	1,00	47,33	57,01	57,01	0,01 %
12.36	98111	SINAPI	CAIXA DE INSPEÇÃO PARA ATERRAMENTO, CIRCULAR, EM POLIETILENO, DIÂMETRO INTERNO = 0,3 M. AF_12/2020	UN	1,00	54,15	65,23	65,23	0,01 %
13			INSTALAÇÕES HIDRÁULICAS					12.380,36	1,12 %
13.1	94796	SINAPI	TORNEIRA DE BOIA PARA CAIXA D'ÁGUA, ROSCÁVEL, 3/4" - FORNECIMENTO E INSTALAÇÃO. AF_08/2021	UN	3,00	36,71	44,22	132,66	0,01 %
13.2	102613	SINAPI	CAIXA D'ÁGUA EM POLIÉSTER REFORÇADO COM FIBRA DE VIDRO, 1000 LITROS - FORNECIMENTO E INSTALAÇÃO. AF_06/2021	UN	3,00	681,04	820,44	2.461,32	0,22 %
13.3	89985	SINAPI	REGISTRO DE PRESSÃO BRUTO, LATÃO, ROSCÁVEL, 3/4", COM ACABAMENTO E CANOPLA CROMADOS - FORNECIMENTO E INSTALAÇÃO. AF_08/2021	UN	5,00	72,73	87,61	438,05	0,04 %
13.4	89987	SINAPI	REGISTRO DE GAVETA BRUTO, LATÃO, ROSCÁVEL, 3/4", COM ACABAMENTO E CANOPLA CROMADOS - FORNECIMENTO E INSTALAÇÃO. AF_08/2021	UN	18,00	76,42	92,06	1.657,08	0,15 %
13.5	3688	ORSE	Torneira plastica para jardins, HERC 1128, 1/2" ou similar	un	5,00	22,35	26,92	134,60	0,01 %

13.6	89381	SINAPI	LUVA COM BUCHA DE LATÃO, PVC, SOLDÁVEL, DN 25MM X 3/4 , INSTALADO EM RAMAL OU SUB-RAMAL DE ÁGUA - FORNECIMENTO E INSTALAÇÃO. AF_06/2022	UN	5,00	12,26	14,76	73,80	0,01 %
13.7	16.90.82	EMBASA	ENGATE FLEXIVEL EM PLÁSTICO BRANCO, 1/2"X 30CM - FORNECIMENTO E INSTALAÇÃO	UN	15,00	6,57	7,91	118,65	0,01 %
13.8	89383	SINAPI	ADAPTADOR CURTO COM BOLSA E ROSCA PARA REGISTRO, PVC, SOLDÁVEL, DN 25MM X 3/4 , INSTALADO EM RAMAL OU SUB-RAMAL DE ÁGUA - FORNECIMENTO E INSTALAÇÃO. AF_06/2022	UN	41,00	6,56	7,90	323,90	0,03 %
13.9	15.038.0301-0	EMOP	CURVA 90º SOLDAVEL,COM DIAMETRO DE 25MM.FORNECIMENTO	UN	36,00	2,91	3,50	126,00	0,01 %
13.10	89378	SINAPI	LUVA, PVC, SOLDÁVEL, DN 25MM, INSTALADO EM RAMAL OU SUB-RAMAL DE ÁGUA - FORNECIMENTO E INSTALAÇÃO. AF_06/2022	UN	16,00	6,99	8,42	134,72	0,01 %
13.11	89356	SINAPI	TUBO, PVC, SOLDÁVEL, DE 25MM, INSTALADO EM RAMAL OU SUB-RAMAL DE ÁGUA - FORNECIMENTO E INSTALAÇÃO. AF_06/2022	M	66,00	24,23	29,18	1.925,88	0,17 %
13.12	89395	SINAPI	TE, PVC, SOLDÁVEL, DN 25MM, INSTALADO EM RAMAL OU SUB-RAMAL DE ÁGUA - FORNECIMENTO E INSTALAÇÃO. AF_06/2022	UN	12,00	13,09	15,76	189,12	0,02 %
13.13	103951	SINAPI	JOELHO DE REDUÇÃO, 90 GRAUS, PVC, SOLDÁVEL, DN 32 MM X 25 MM, INSTALADO EM RAMAL OU SUB-RAMAL DE ÁGUA - FORNECIMENTO E INSTALAÇÃO. AF_06/2022	UN	30,00	14,91	17,96	538,80	0,05 %
13.14	052824	SBC	REGISTRO DE ESFERA VS FECHO RAPIDO 1.1/2""	UN	3,00	77,63	93,52	280,56	0,03 %
13.15	180236	SEDOP	Adaptador curto PVC SR - 50mm x 1 1/2" (LH)	un	2,00	16,07	19,35	38,70	0,00 %
13.16	15.038.0264-0	EMOP	BUCHA DE REDUCAO SOLDAVEL LONGA,COM DIAMETRO DE 50MMX25MM.FORNECIMENTO	UN	17,00	3,70	4,45	75,65	0,01 %
13.17	15.038.0284-0	EMOP	CAP SOLDAVEL,COM DIAMETRO DE 50MM.FORNECIMENTO	UN	3,00	5,47	6,58	19,74	0,00 %
13.18	15.038.0416-0	EMOP	CRUZETA SOLDAVEL,COM DIAMETRO DE 50MM.FORNECIMENTO	UN	1,00	37,95	45,71	45,71	0,00 %
13.19	052057	SBC	CURVA 90 PVC RIGIDO SOLDAVEL 25mm	UN	17,00	10,15	12,22	207,74	0,02 %
13.20	052060	SBC	CURVA 90 PVC RIGIDO SOLDAVEL 50mm	UN	5,00	25,47	30,68	153,40	0,01 %
13.21	15.038.0339-0	EMOP	JOELHO 90º SOLDAVEL,COM DIAMETRO DE 50MM.FORNECIMENTO	UN	1,00	4,00	4,81	4,81	0,00 %
13.22	15.038.0359-0	EMOP	LUVA SOLDAVEL,COM DIAMETRO DE 50MM.FORNECIMENTO	UN	17,00	3,31	3,98	67,66	0,01 %
13.23	89356	SINAPI	TUBO, PVC, SOLDÁVEL, DE 25MM, INSTALADO EM RAMAL OU SUB-RAMAL DE ÁGUA - FORNECIMENTO E INSTALAÇÃO. AF_06/2022	M	14,00	24,23	29,18	408,52	0,04 %
13.24	89357	SINAPI	TUBO, PVC, SOLDÁVEL, DE 32MM, INSTALADO EM RAMAL OU SUB-RAMAL DE ÁGUA - FORNECIMENTO E INSTALAÇÃO. AF_06/2022	M	2,00	33,11	39,88	79,76	0,01 %

13.25	94651	SINAPI	TUBO, PVC, SOLDÁVEL, DE 50MM, INSTALADO EM RESERVAÇÃO PREDIAL DE ÁGUA - FORNECIMENTO E INSTALAÇÃO. AF_04/2024	M	97,40	22,11	26,63	2.593,76	0,23 %
13.26	15.038.0389-0	EMOP	TE SOLDÁVEL 90º, COM DIÂMETRO DE 50MM. FORNECIMENTO	UN	17,00	7,32	8,81	149,77	0,01 %
14			INSTALAÇÕES SANITÁRIAS E PLUVIAL					42.455,67	3,85 %
14.1	C0601	SEINFRA	CAIXA DE GORDURA/SABÃO EM ALVENARIA	UN	1,00	356,48	429,45	429,45	0,04 %
14.2	97901	SINAPI	CAIXA ENTERRADA HIDRÁULICA RETANGULAR EM ALVENARIA COM TIJOLOS CERÂMICOS MACIÇOS, DIMENSÕES INTERNAS: 0,4X0,4X0,4 M PARA REDE DE ESGOTO. AF_12/2020	UN	6,00	309,24	372,54	2.235,24	0,20 %
14.3	99253	SINAPI	CAIXA ENTERRADA HIDRÁULICA RETANGULAR EM ALVENARIA COM TIJOLOS CERÂMICOS MACIÇOS, DIMENSÕES INTERNAS: 0,6X0,6X0,6 M PARA REDE DE DRENAGEM. AF_12/2020	UN	5,00	580,14	698,89	3.494,45	0,32 %
14.4	99251	SINAPI	CAIXA ENTERRADA HIDRÁULICA RETANGULAR EM ALVENARIA COM TIJOLOS CERÂMICOS MACIÇOS, DIMENSÕES INTERNAS: 0,4X0,4X0,4 M PARA REDE DE DRENAGEM. AF_12/2020	UN	5,00	300,31	361,78	1.808,90	0,16 %
14.5	89546	SINAPI	BUCHA DE REDUÇÃO LONGA, PVC, SERIE R, ÁGUA PLUVIAL, DN 50 X 40 MM, JUNTA ELÁSTICA, FORNECIDO E INSTALADO EM RAMAL DE ENCAMINHAMENTO. AF_06/2022	UN	1,00	10,07	12,13	12,13	0,00 %
14.6	103982	SINAPI	CURVA 90 GRAUS, PVC, SOLDÁVEL, DN 40MM, INSTALADO EM RAMAL DE DISTRIBUIÇÃO DE ÁGUA - FORNECIMENTO E INSTALAÇÃO. AF_06/2022	UN	17,00	23,56	28,38	482,46	0,04 %
14.7	104328	SINAPI	CAIXA SIFONADA, COM GRELHA QUADRADA, PVC, DN 150 X 150 X 50 MM, JUNTA SOLDÁVEL, FORNECIDA E INSTALADA EM RAMAL DE DESCARGA OU EM RAMAL DE ESGOTO SANITÁRIO. AF_08/2022	UN	15,00	71,04	85,58	1.283,70	0,12 %
14.8	89748	SINAPI	CURVA CURTA 90 GRAUS, PVC, SERIE NORMAL, ESGOTO PREDIAL, DN 100 MM, JUNTA ELÁSTICA, FORNECIDO E INSTALADO EM RAMAL DE DESCARGA OU RAMAL DE ESGOTO SANITÁRIO. AF_08/2022	UN	5,00	38,50	46,38	231,90	0,02 %
14.9	89733	SINAPI	CURVA CURTA 90 GRAUS, PVC, SERIE NORMAL, ESGOTO PREDIAL, DN 50 MM, JUNTA ELÁSTICA, FORNECIDO E INSTALADO EM RAMAL DE DESCARGA OU RAMAL DE ESGOTO SANITÁRIO. AF_08/2022	UN	1,00	21,55	25,96	25,96	0,00 %
14.10	89709	SINAPI	RALO SIFONADO, PVC, DN 100 X 40 MM, JUNTA SOLDÁVEL, FORNECIDO E INSTALADO EM RAMAL DE DESCARGA OU EM RAMAL DE ESGOTO SANITÁRIO. AF_08/2022	UN	5,00	21,36	25,73	128,65	0,01 %
14.11	89501	SINAPI	JOELHO 90 GRAUS, PVC, SOLDÁVEL, DN 50MM, INSTALADO EM PRUMADA DE ÁGUA - FORNECIMENTO E INSTALAÇÃO. AF_06/2022	UN	10,00	13,84	16,67	166,70	0,02 %
14.12	89744	SINAPI	JOELHO 90 GRAUS, PVC, SERIE NORMAL, ESGOTO PREDIAL, DN 100 MM, JUNTA ELÁSTICA, FORNECIDO E INSTALADO EM RAMAL DE DESCARGA OU RAMAL DE ESGOTO SANITÁRIO. AF_08/2022	UN	11,00	26,33	31,71	348,81	0,03 %
14.13	1672	ORSE	Joelho de 90° com bolsa para anel, em pvc rígido c/ anéis, para esgoto secundário, diâm = 40mm	un	5,00	15,25	18,37	91,85	0,01 %

14.14	C1576	SEINFRA	JUNÇÃO SIMPLES DE REDUÇÃO PVC P/ESGOTO 100X50mm (4"X2")-C/ANÉIS	UN	3,00	51,82	62,42	187,26	0,02 %
14.15	89783	SINAPI	JUNÇÃO SIMPLES, PVC, SERIE NORMAL, ESGOTO PREDIAL, DN 40 MM, JUNTA SOLDÁVEL, FORNECIDO E INSTALADO EM RAMAL DE DESCARGA OU RAMAL DE ESGOTO SANITÁRIO. AF_08/2022	UN	2,00	13,98	16,84	33,68	0,00 %
14.16	89785	SINAPI	JUNÇÃO SIMPLES, PVC, SERIE NORMAL, ESGOTO PREDIAL, DN 50 X 50 MM, JUNTA ELÁSTICA, FORNECIDO E INSTALADO EM RAMAL DE DESCARGA OU RAMAL DE ESGOTO SANITÁRIO. AF_08/2022	UN	1,00	25,15	30,29	30,29	0,00 %
14.17	89797	SINAPI	JUNÇÃO SIMPLES, PVC, SERIE NORMAL, ESGOTO PREDIAL, DN 100 X 100 MM, JUNTA ELÁSTICA, FORNECIDO E INSTALADO EM RAMAL DE DESCARGA OU RAMAL DE ESGOTO SANITÁRIO. AF_08/2022	UN	1,00	47,22	56,88	56,88	0,01 %
14.18	89752	SINAPI	LUVA SIMPLES, PVC, SERIE NORMAL, ESGOTO PREDIAL, DN 40 MM, JUNTA SOLDÁVEL, FORNECIDO E INSTALADO EM RAMAL DE DESCARGA OU RAMAL DE ESGOTO SANITÁRIO. AF_08/2022	UN	18,00	7,12	8,57	154,26	0,01 %
14.19	89778	SINAPI	LUVA SIMPLES, PVC, SERIE NORMAL, ESGOTO PREDIAL, DN 100 MM, JUNTA ELÁSTICA, FORNECIDO E INSTALADO EM RAMAL DE DESCARGA OU RAMAL DE ESGOTO SANITÁRIO. AF_08/2022	UN	30,00	15,70	18,91	567,30	0,05 %
14.20	89753	SINAPI	LUVA SIMPLES, PVC, SERIE NORMAL, ESGOTO PREDIAL, DN 50 MM, JUNTA ELÁSTICA, FORNECIDO E INSTALADO EM RAMAL DE DESCARGA OU RAMAL DE ESGOTO SANITÁRIO. AF_08/2022	UN	43,00	8,57	10,32	443,76	0,04 %
14.21	89774	SINAPI	LUVA SIMPLES, PVC, SERIE NORMAL, ESGOTO PREDIAL, DN 75 MM, JUNTA ELÁSTICA, FORNECIDO E INSTALADO EM RAMAL DE DESCARGA OU RAMAL DE ESGOTO SANITÁRIO. AF_08/2022	UN	3,00	13,71	16,51	49,53	0,00 %
14.22	89549	SINAPI	REDUÇÃO EXCÊNTRICA, PVC, SERIE R, ÁGUA PLUVIAL, DN 75 X 50 MM, JUNTA ELÁSTICA, FORNECIDO E INSTALADO EM RAMAL DE ENCAMINHAMENTO. AF_06/2022	UN	1,00	17,42	20,98	20,98	0,00 %
14.23	104348	SINAPI	TERMINAL DE VENTILAÇÃO, PVC, SÉRIE NORMAL, ESGOTO PREDIAL, DN 50 MM, JUNTA SOLDÁVEL, FORNECIDO E INSTALADO EM PRUMADA DE ESGOTO SANITÁRIO OU VENTILAÇÃO. AF_08/2022	UN	6,00	9,06	10,91	65,46	0,01 %
14.24	89714	SINAPI	TUBO PVC, SERIE NORMAL, ESGOTO PREDIAL, DN 100 MM, FORNECIDO E INSTALADO EM RAMAL DE DESCARGA OU RAMAL DE ESGOTO SANITÁRIO. AF_08/2022	M	35,59	35,76	43,08	1.533,21	0,14 %
14.25	89849	SINAPI	TUBO PVC, SERIE NORMAL, ESGOTO PREDIAL, DN 150 MM, FORNECIDO E INSTALADO EM SUBCOLETOR AÉREO DE ESGOTO SANITÁRIO. AF_08/2022	M	129,89	49,43	59,54	7.733,65	0,70 %
14.26	89711	SINAPI	TUBO PVC, SERIE NORMAL, ESGOTO PREDIAL, DN 40 MM, FORNECIDO E INSTALADO EM RAMAL DE DESCARGA OU RAMAL DE ESGOTO SANITÁRIO. AF_08/2022	M	11,60	20,74	24,98	289,76	0,03 %
14.27	89712	SINAPI	TUBO PVC, SERIE NORMAL, ESGOTO PREDIAL, DN 50 MM, FORNECIDO E INSTALADO EM RAMAL DE DESCARGA OU RAMAL DE ESGOTO SANITÁRIO. AF_08/2022	M	77,48	25,66	30,91	2.394,90	0,22 %



14.28	89713	SINAPI	TUBO PVC, SERIE NORMAL, ESGOTO PREDIAL, DN 75 MM, FORNECIDO E INSTALADO EM RAMAL DE DESCARGA OU RAMAL DE ESGOTO SANITÁRIO. AF_08/2022	M	9,39	31,81	38,32	359,82	0,03 %
14.29	1527	ORSE	Tubo pvc rígido soldável ponta e bolsa p/ esgoto predial, d = 100 mm	m	36,00	37,62	45,32	1.631,52	0,15 %
14.30	1525	ORSE	Tubo pvc rígido soldável ponta e bolsa p/ esgoto predial, d = 50 mm	m	32,06	22,11	26,63	853,75	0,08 %
14.31	89796	SINAPI	TE, PVC, SERIE NORMAL, ESGOTO PREDIAL, DN 100 X 100 MM, JUNTA ELÁSTICA, FORNECIDO E INSTALADO EM RAMAL DE DESCARGA OU RAMAL DE ESGOTO SANITÁRIO. AF_08/2022	UN	5,00	40,71	49,04	245,20	0,02 %
14.32	98111	SINAPI	CAIXA DE INSPEÇÃO PARA ATERRAMENTO, CIRCULAR, EM POLIETILENO, DIÂMETRO INTERNO = 0,3 M. AF_12/2020	UN	7,00	54,15	65,23	456,61	0,04 %
14.33	053314	SBC	CURVA 45 PVC ESGOTO LONGA 50mm	UN	9,00	33,93	40,87	367,83	0,03 %
14.34	053315	SBC	CURVA 45 PVC ESGOTO LONGA 75mm	UN	1,00	69,05	83,18	83,18	0,01 %
14.35	10.48.40	SUDECAP	TERMINAL DE VENTILAÇÃO PVC D= 50MM	UN	11,00	10,61	12,78	140,58	0,01 %
14.36	1621	ORSE	Curva 45° longa em pvc rígido c/ anéis, diâm =100mm Rev.01 - 10/2022	un	7,00	69,45	83,66	585,62	0,05 %
14.37	053312	SBC	CURVA 45 PVC ESGOTO 40mm	UN	23,00	30,87	37,18	855,14	0,08 %
14.38	053461	SBC	CURVA 90 CURTA PVC ESGOTO 100mm	UN	10,00	46,69	56,24	562,40	0,05 %
14.39	081730	AGETOP CIVIL	CURVA 90 GRAUS CURTA DIAM. 40 MM (ESGOTO)	Un	15,00	16,42	19,78	296,70	0,03 %
14.40	081927	AGETOP CIVIL	JOELHO 90 GRAUS C/ANEL 40 MM	Un	15,00	14,39	17,33	259,95	0,02 %
14.41	1570	ORSE	Junção invertida em pvc rígido soldável, para esgoto primário, diâm = 100 x 75mm	un	4,00	48,61	58,56	234,24	0,02 %
14.42	053421	SBC	REDUCAO EXCENTRICA PVC ESGOTO 75x50mm	UN	5,00	24,74	29,80	149,00	0,01 %
14.43	053404	SBC	TE SANITARIO PVC ESGOTO 50x50mm	UN	11,00	28,96	34,88	383,68	0,03 %
14.44	1538	ORSE	Curva 90° curta em pvc rígido soldável, diâm = 50mm	un	11,00	17,50	21,08	231,88	0,02 %
14.45	1600	ORSE	Curva 90° curta pvc soldável p/ esgoto secundário, diâm = 40mm	un	15,00	11,48	13,82	207,30	0,02 %
14.46	1644	ORSE	Junção invertida em pvc rígido c/ anéis, para esgoto primário, diâm =100 x 75mm	un	4,00	45,73	55,09	220,36	0,02 %
14.47	081828	AGETOP CIVIL	CAIXA DE AREIA 60X60X80CM (MEDIDAS INTERNAS) FUNDO DE BRITA COM GRELHA METÁLICA FERRO CHATO PADRÃO GOINFRA	Un	5,00	677,36	816,01	4.080,05	0,37 %
14.48	15.002.0624-0	EMOP	FOSSA SEPTICA,DE CAMARA UNICA,TIPO CILINDRICA,DE CONCRETO PR E-MOLDADO,MEDINDO 1200X2500MM.FORNECIMENTO E COLOCACAO 3%-DESGASTE DE FERRAMENTAS E EPI	UN	1,00	3.401,62	4.097,93	4.097,93	0,37 %



14.49	15.002.0668-0	EMOP	SUMIDOURO CILINDRICO,LIGADO A FOSSA,MEDINDO 1200X1500MM,EM A NEIS DE CONCRETO PRE-MOLDADO,EXCLUSIVE FOSSA E MANILHAS.FORN ECIMENTO E COLOCACAO 3%-DESGASTE DE FERRAMENTAS E EPI	UN	1,00	1.537,16	1.851,81	1.851,81	0,17 %
15			LOUÇAS E METAIS					57.964,33	5,25 %
15.1	86932	SINAPI	VASO SANITÁRIO SIFONADO COM CAIXA ACOPLADA LOUÇA BRANCA - PADRÃO MÉDIO, INCLUSO ENGATE FLEXÍVEL EM METAL CROMADO, 1/2 X 40CM - FORNECIMENTO E INSTALAÇÃO. AF_01/2020	UN	8,00	622,49	749,91	5.999,28	0,54 %
15.2	95472	SINAPI	VASO SANITARIO SIFONADO CONVENCIONAL PARA PCD SEM FURO FRONTAL COM LOUÇA BRANCA SEM ASSENTO, INCLUSO CONJUNTO DE LIGAÇÃO PARA BACIA SANITÁRIA AJUSTÁVEL - FORNECIMENTO E INSTALAÇÃO. AF_01/2020	UN	4,00	873,85	1.052,72	4.210,88	0,38 %
15.3	100849	SINAPI	ASSENTO SANITÁRIO CONVENCIONAL - FORNECIMENTO E INSTALACAO. AF_01/2020	UN	8,00	39,18	47,20	377,60	0,03 %
15.4	100864	SINAPI	BARRA DE APOIO EM "L", EM ACO INOX POLIDO 80 X 80 CM, FIXADA NA PAREDE - FORNECIMENTO E INSTALACAO. AF_01/2020	UN	4,00	713,42	859,45	3.437,80	0,31 %
15.5	100865	SINAPI	BARRA DE APOIO LATERAL ARTICULADA, COM TRAVA, EM ACO INOX POLIDO, FIXADA NA PAREDE - FORNECIMENTO E INSTALAÇÃO. AF_01/2020	UN	4,00	633,59	763,28	3.053,12	0,28 %
15.6	100869	SINAPI	BARRA DE APOIO RETA, EM ACO INOX POLIDO, COMPRIMENTO 90 CM, FIXADA NA PAREDE - FORNECIMENTO E INSTALAÇÃO. AF_01/2020	UN	4,00	380,90	458,87	1.835,48	0,17 %
15.7	190068	SBC	DUCHA HIGIENICA COM DERIVACAO E GATILHO BRANCO TARGA - DECA	UN	5,00	784,01	944,49	4.722,45	0,43 %
15.8	95544	SINAPI	PAPELEIRA DE PAREDE EM METAL CROMADO SEM TAMPA, INCLUSO FIXAÇÃO. AF_01/2020	UN	8,00	83,40	100,47	803,76	0,07 %
15.9	95547	SINAPI	SABONETEIRA PLASTICA TIPO DISPENSER PARA SABONETE LIQUIDO COM RESERVATORIO 800 A 1500 ML, INCLUSO FIXAÇÃO. AF_01/2020	UN	6,00	108,12	130,25	781,50	0,07 %
15.10	00037401	SINAPI	TOALHEIRO PLASTICO TIPO DISPENSER PARA PAPEL TOALHA INTERFOLHADO	UN	6,00	100,88	121,53	729,18	0,07 %
15.11	12275	ORSE	LAVATÓRIO COM BANCADA EM GRANITO CINZA ANDORINHA, E = 2CM, DIM 2.00X0.60, COM02 CUBAS DE EMBUTIR DE LOUÇA, SIFÃO AJUSTÁVEL METALIZADO, VÁLVULA CROMADA, TORNEIRA CROMADA, INCLUSIVE RODOPIA 10 CM, ASSENTADA	un	2,00	1.943,50	2.341,33	4.682,66	0,42 %
15.12	12290	ORSE	Lavatório com bancada em granito cinza andorinha, e = 2cm, dim 0.80x0.60, com01 cuba de louça de embutir, sifão cromado, válvula cromada, torneira cromada, inclusive rodopia 10 cm, assentada.	un	4,00	1.187,54	1.430,62	5.722,48	0,52 %
15.13	86902	SINAPI	LAVATÓRIO LOUÇA BRANCA COM COLUNA, *44 X 35,5* CM, PADRÃO POPULAR - FORNECIMENTO E INSTALAÇÃO. AF_01/2020	UN	6,00	345,24	415,91	2.495,46	0,23 %



15.14	86925	SINAPI	TANQUE DE MÁRMORE SINTÉTICO COM COLUNA, 22L OU EQUIVALENTE, INCLUSO SIFÃO FLEXÍVEL EM PVC, VÁLVULA PLÁSTICA E TORNEIRA DE METAL CROMADO PADRÃO POPULAR - FORNECIMENTO E INSTALAÇÃO. AF_01/2020	UN	1,00	573,35	690,71	690,71	0,06 %
15.15	100875	SINAPI	BANCO ARTICULADO, EM AÇO INOX, PARA PCD, FIXADO NA PAREDE - FORNECIMENTO E INSTALAÇÃO. AF_01/2020	UN	4,00	1.169,52	1.408,92	5.635,68	0,51 %
15.16	74125/001	SINAPI	ESPELHO CRISTAL ESPESSURA 4MM, COM MOLDURA DE MADEIRA	m ²	4,00	567,21	683,31	2.733,24	0,25 %
15.17	2097	ORSE	Pia de cozinha com bancada em aço inox, dim 1,00x0,60m, c/ 01 cuba, sifão cromado, válvula cromada e torneira cromada, concretada e assentada. Rev.03	un	1,00	1.023,30	1.232,76	1.232,76	0,11 %
15.18	86935	SINAPI	CUBA DE EMBUTIR DE AÇO INOXIDÁVEL MÉDIA, INCLUSO VÁLVULA TIPO AMERICANA EM METAL CROMADO E SIFÃO FLEXÍVEL EM PVC - FORNECIMENTO E INSTALAÇÃO. AF_01/2020	UN	3,00	334,80	403,33	1.209,99	0,11 %
15.19	C4068	SEINFRA	BANCADA DE GRANITO CINZA E=2cm	m ²	9,60	418,55	504,22	4.840,51	0,44 %
15.20	C3513	SEINFRA	CHUVEIRO CROMADO C/ ARTICULAÇÃO	UN	4,00	107,84	129,91	519,64	0,05 %
15.21	1201007038	AGESUL	EXAUSTOR DE PAREDE DIAMETRO 40CM	UN	5,00	373,57	450,03	2.250,15	0,20 %
16			COMBATE AO INCÊNDIO					2.563,81	0,23 %
16.1	101909	SINAPI	EXTINTOR DE INCÊNDIO PORTÁTIL COM CARGA DE PQS DE 6 KG, CLASSE BC - FORNECIMENTO E INSTALAÇÃO. AF_10/2020_PE	UN	4,00	255,04	307,24	1.228,96	0,11 %
16.2	102494	SINAPI	PINTURA DE PISO COM TINTA EPÓXI, APLICAÇÃO MANUAL, 2 DEMÃOS, INCLUSO PRIMER EPÓXI. AF_05/2021	m ²	4,00	60,56	72,95	291,80	0,03 %
16.3	11853	ORSE	Placa de sinalizacao de segurancã contra incendio, fotoluminescente, retangular, *20 x 40* cm, em pvc *2* mm anti-chamas (símbolos, cores e pictogramas conforme nbr 13434)	Un	23,00	18,64	22,45	516,35	0,05 %
16.4	97599	SINAPI	LUMINÁRIA DE EMERGÊNCIA, COM 30 LÂMPADAS LED DE 2 W, SEM REATOR - FORNECIMENTO E INSTALAÇÃO. AF_09/2024	UN	23,00	19,01	22,90	526,70	0,05 %
17			SPDA					21.204,64	1,92 %
17.1	11005	ORSE	Pára-raio tipo Franklin 350mm, latão cromado, para descida 2 cabos, c/suportee conectores p/cabo terra, inclusive mastro aço galv 6mx2" e base	un	2,00	1.110,83	1.338,21	2.676,42	0,24 %
17.2	C3909	SEINFRA	SOLDA EXOTÉRMICA	UN	12,00	40,08	48,28	579,36	0,05 %
17.3	91872	SINAPI	ELETRODUTO RÍGIDO ROSCÁVEL, PVC, DN 32 MM (1"), PARA CIRCUITOS TERMINAIS, INSTALADO EM PAREDE - FORNECIMENTO E INSTALAÇÃO. AF_03/2023	M	43,00	19,29	23,23	998,89	0,09 %
17.4	372	ORSE	Luva para eletroduto de pvc rígido roscável, diâm = 32mm (1")	un	24,00	3,25	3,91	93,84	0,01 %
17.5	11975	ORSE	Abraçadeira de alumínio 1 " 25mm (DAISA BC-100) ou similar	un	28,00	7,05	8,49	237,72	0,02 %
17.6	98111	SINAPI	CAIXA DE INSPEÇÃO PARA ATERRAMENTO, CIRCULAR, EM POLIETILENO, DIÂMETRO INTERNO = 0,3 M. AF_12/2020	UN	7,00	54,15	65,23	456,61	0,04 %

17.7	9051	ORSE	Caixa de equalização p/aterramento 20x20x10cm de sobrepor p/11 terminais de pressão c/barramento	un	2,00	363,16	437,49	874,98	0,08 %
17.8	E00192	SEDOP	Cabo de cobre nu 35mm2	m	224,00	28,69	34,56	7.741,44	0,70 %
17.9	C4933	SEINFRA	HASTE DE ATERRAMENTO COPPERWELD 5/8"X 2.40M	UN	7,00	136,14	164,00	1.148,00	0,10 %
17.10	052627	SBC	LUVA DE COBRE BRONZE 15mm BKA	UN	7,00	18,19	21,91	153,37	0,01 %
17.11	1257	ORSE	Curva de 90º de pvc rígido roscável, diâm = 1"	un	14,00	17,26	20,79	291,06	0,03 %
17.12	10693	ORSE	Suporte guia reforçado 90º em chapa galvanizada c/ 2 roldanas ref:TEL-290 - SPDA	un	61,00	44,35	53,42	3.258,62	0,30 %
17.13	9048	ORSE	Conector de medição em bronze c/4 parafusos p/cabos de cobre 16-70mm² ref.TEL-560 (pára-raio)	Un	9,00	52,45	63,18	568,62	0,05 %
17.14	078369	SBC	CONECTOR PARA MINICAPTOR COM FURO VERTICAL 3/8 TELS021	UN	12,00	47,33	57,01	684,12	0,06 %
17.15	10694	ORSE	Conector em latão tipo minigar para cabos 16 - 50 mm² (SPDA)	un	4,00	29,69	35,76	143,04	0,01 %
17.16	10092	ORSE	Parafuso com bucha S-6 (fornecimento)	un	43,00	0,12	0,14	6,02	0,00 %
17.17	8795	ORSE	Terminal aéreo em aço galvanizado 3/8" x 50cm, com fixação horizontal	un	11,00	28,08	33,82	372,02	0,03 %
17.18	11812	ORSE	Fornecimento e assentamento de barra chata de alumínio de 3/4" x 1/4"	m	6,00	18,06	21,75	130,50	0,01 %
17.19	13189	ORSE	Fornecimento de chumbador "CB" com parafuso 1/4" x 35mm	un	122,00	1,30	1,56	190,32	0,02 %
17.20	078032	SBC	TAMPA DE FERRO FUNDIDO 300MM PARA CAIXA DE ATERRAMENTO	UN	7,00	71,12	85,67	599,69	0,05 %
18			GÁS					2.275,02	0,21 %
18.1	92688	SINAPI	TUBO DE AÇO GALVANIZADO COM COSTURA, CLASSE MÉDIA, CONEXÃO ROSQUEADA, DN 20 (3/4"), INSTALADO EM RAMAIS E SUB-RAMAIS DE GÁS - FORNECIMENTO E INSTALAÇÃO. AF_10/2020	M	20,00	40,69	49,01	980,20	0,09 %
18.2	12712	ORSE	Fornecimento e assentamento de bucha de redução de ferro galvanizado de 3/4" x 1/4"	un	1,00	18,38	22,14	22,14	0,00 %
18.3	92701	SINAPI	JOELHO 90 GRAUS, EM FERRO GALVANIZADO, CONEXÃO ROSQUEADA, DN 20 (3/4"), INSTALADO EM RAMAIS E SUB-RAMAIS DE GÁS - FORNECIMENTO E INSTALAÇÃO. AF_10/2020	UN	5,00	34,86	41,99	209,95	0,02 %
18.4	8708	ORSE	Caixa com regulador 1º estágio (instalação gás)	un	1,00	419,11	504,90	504,90	0,05 %
18.5	7835	ORSE	Caixa com regulador 2º estágio (instalação gás)	un	1,00	463,05	557,83	557,83	0,05 %
19			PINTURAS E ACABAMENTOS					81.924,25	7,42 %
19.1	88485	SINAPI	FUNDO SELADOR ACRÍLICO, APLICAÇÃO MANUAL EM PAREDE, UMA DEMÃO. AF_04/2023	m²	1.802,22	4,05	4,87	8.776,81	0,80 %
19.2	96132	SINAPI	APLICAÇÃO MANUAL DE MASSA ACRÍLICA EM PANOS DE FACHADA SEM PRESENÇA DE VÃOS, DE EDIFÍCIOS DE MÚLTIPLOS PAVIMENTOS, DUAS DEMÃOS. AF_03/2024	m²	1.802,22	17,41	20,97	37.792,55	3,42 %

19.3	88489	SINAPI	PINTURA LÁTEX ACRÍLICA PREMIUM, APLICAÇÃO MANUAL EM PAREDES, DUAS DEMÃOS. AF_04/2023	m ²	1.802,22	14,62	17,61	31.737,09	2,88 %
19.4	102193	SINAPI	LIXAMENTO DE MADEIRA PARA APLICAÇÃO DE FUNDO OU PINTURA. AF_01/2021	m ²	69,60	2,08	2,50	174,00	0,02 %
19.5	102197	SINAPI	PINTURA FUNDO NIVELADOR ALQUÍDICO BRANCO EM MADEIRA. AF_01/2021	m ²	69,60	23,54	28,35	1.973,16	0,18 %
19.6	102219	SINAPI	PINTURA TINTA DE ACABAMENTO (PIGMENTADA) ESMALTE SINTÉTICO ACETINADO EM MADEIRA, 2 DEMÃOS. AF_01/2021	m ²	69,60	17,54	21,13	1.470,64	0,13 %
20			SERVIÇOS FINAIS					2.460,00	0,22 %
20.1	9537	SINAPI	LIMPEZA FINAL DA OBRA	m ²	500,00	4,09	4,92	2.460,00	0,22 %
					Total sem BDI			916.318,43	
					Total do BDI			187.440,46	
					Total Geral			1.103.758,89	

4.1.1. O valor total estimado desta contratação importa em **R\$ 1.103.758,89 (Um milhão, cento e três mil, setecentos e cinquenta e oito reais e oitenta e nove centavos)**, conforme as planilhas orçamentárias anexas a este Projeto Básico.

OBSERVAÇÃO:

Todos os objetos supracitados são orçados através das tabelas SINAPI - 02/2025 – Maranhão. Portanto serão cobrados para execução dos serviços todos os materiais, equipamentos e mão de obra necessária para execução dos mesmos conforme catálogo de composição analíticas.

A LEI Nº. 11.439, DE 29 DE DEZEMBRO DE 2006 dispõe sobre as diretrizes para a elaboração da Lei Orçamentária de 2007 e dá outras providências. Art. 115. Os custos unitários de materiais e serviços de engenharia executados com recursos dos Orçamentos da União não poderão ser superiores à mediana daqueles constantes do Sistema Nacional de Pesquisa de Custos e Índices da Construção Civil - SINAPI, mantido pela Caixa Econômica Federal, que deverá disponibilizar tais informações na internet.

4.2. Etapas:

4.2.1. A empresa CONTRATADA para execução dos serviços descritos nas Planilhas Orçamentárias, executará os serviços após essas receber a OS (Ordem de Serviço) da CONTRATANTE para execução dos mesmos. A execução deve seguir as normas vigentes bem como as especificações técnicas deste Projeto Básico expostas nos Anexos.

4.2.2 A empresa CONTRATADA deverá seguir o cronograma estipulado pela CONTRATANTE.

4.3. INSTRUÇÕES GERAIS:

a) A CONTRATADA deverá produzir todos os elementos técnicos para o processo de licitação de obras, serviços comuns de engenharia, reforma, ampliação e etc. assim, mostra-se necessário os desenhos, os memoriais descritivos, as especificações e as planilhas orçamentárias de forma clara e objetiva.

b) Quando o município contratar apenas os projetos complementares, o eventual aumento de áreas durante o desenvolvimento não deverá acrescentar custos ao contrato, que estará vinculado ao projeto arquitetônico básico, fornecido pela CONTRATANTE.

4.4. GARANTIA DA CONTRATAÇÃO

- 4.4.1. Será exigida a GARANTIA DA CONTRATAÇÃO de que tratam os arts. 96 e seguintes da Lei nº 14.133, de 2021, no percentual e condições descritas nas cláusulas do contrato.
- 4.4.2. O contratado apresentará, no prazo máximo de 10 (dez) dias úteis, prorrogáveis por igual período, a critério do contratante, contado da assinatura do contrato, comprovante de prestação de GARANTIA, podendo optar por caução em dinheiro ou títulos da dívida pública ou, ainda, pela fiança bancária, em valor correspondente a 5% (cinco por cento) do valor total do contrato.
- 4.4.3. Caso utilizada a modalidade de Seguro-Garantia, sua apresentação deverá ocorrer no prazo de 30 (trinta) dias, contados da data de homologação do certame licitatório à assinatura do contrato, em atenção ao disposto no artigo 96, §3º, da Lei Federal nº 14.133/2021.
- 4.4.4. O contrato oferece maior detalhamento das regras que serão aplicadas em relação à GARANTIA DA CONTRATAÇÃO.

4.5. LEGISLAÇÃO, NORMAS E REGULAMENTOS

4.5.1. Todos os projetos específicos e demais documentos técnicos integrantes dos projetos contratados deverão ser elaborados estritamente de conformidade com as recomendações, procedimentos e restrições constantes:

- Das Normas Técnicas Brasileiras (ABNT);
- Do Código de obras e da legislação de uso e ocupação do solo;
- Do local de implantação da obra, roteiro de implantação dos programas federais, quando houver;
- Das Instruções e Resoluções dos órgãos do sistema CREA/CAU/CONFEA;
- Das diretrizes, manuais, instruções de serviços e das especificações vigentes no Estado do Maranhão;
- Do Plano Diretor de desenvolvimento urbano de Balsas/MA;
- De Segurança e conforto no trabalho (DRT);
- Das boas práticas sanitárias (ANVISA);
- RDC nº 50 (ANVISA);



- Portaria SVS/MS nº 326;
- Do Edital de Licitação e de todos os seus anexos;
- De outros documentos legais pertinentes.

5. DO BENEFÍCIO E DESPESAS INDIRETAS – BDI

Neste orçamento decidiu-se por utilizar o **ACÓRDÃO Nº 2622/2013 – TCU – Plenário**, este que estabelece os valores do BDI, **o Cálculo está demonstrado na tabela abaixo**, o objeto deste termo de referência classificou-se como CONSTRUÇÃO DE EDIFÍCIOS, pois dentre as categorias estabelecidas no referido acórdão esta é a que mais se aproxima das descrições dadas neste termo de referência.

Conforme a tabela do ACÓRDÃO utilizou-se o BDI médio de 20,47%.

Na planilha, o licitante poderá propor o seu próprio BDI, assim como seus próprios preços unitários sem, contudo, ultrapassar os limites máximos previstos nas planilhas básicas adotadas, tanto relativos a seus preços unitários, quanto ao valor total previsto da planilha.

5.1 CALCULO DO BDI:

5.1.1 COMPOSIÇÃO DO BDI

Faixa de BDI* (Acórdão 2622/2013 – TCU – Plenário): **20,34% a 25,00%**

DESCRIÇÃO	VALORES DE REFERÊNCIA - %			BDI ADOTADO - % (Inserir percentuais)
	1º Quartil	Médio	3º Quartil	
Administração Central (AC)	3,00%	4,00%	5,50%	4,00
Seguro e Garantia (S+G)	0,80%	0,80%	1,00%	0,80
Risco (R)	0,97%	1,27%	1,27%	0,97
Despesas Financeiras (DF)	0,59%	1,23%	1,39%	1,23
Lucro (L)	6,16%	7,40%	8,96%	6,16
Impostos** (soma dos itens abaixo)				5,65
COFINS				3,00
PIS	Conforme Legislação específica.			0,65
ISS***				2,00
CPRB	4,50%	4,50%	4,50%	0,00
TOTAL*				20,47

(*) Item 9.2.1 Acórdão 2622/2013 - TCU - Plenário: Quando a taxa de BDI indicada pelo Tomador estiver fora dos patamares estipulados, o detalhamento do BDI deve ser acompanhado de relatório técnico circunstanciado, justificando a adoção do percentual adotado para cada parcela do BDI, assinado pelo profissional responsável técnico do orçamento, usando como diretriz os percentuais apresentados na tabela acima.

(**) Os percentuais de Impostos a serem adotados devem ser indicados pelo Tomador, conforme legislação vigente.

(***) Item 9.3.2.3 Acórdão 2622/2013 - TCU - Plenário: Para o ISS, deverão ser definidos pelo Tomador, através de declaração informativa, conforme legislação tributária municipal, a **base de cálculo** e, sobre esta, a respectiva alíquota do ISS, que será um percentual entre 2% e 5%.

(****) A análise da planilha orçamentária COM Desoneração possibilita a consideração de alíquota de 4,5% na composição do BDI, no item tributos.

Fonte da composição, valores de referência e fórmula do BDI: Acórdão 2622/2013 – TCU – Plenário

$$BDI = \frac{(1 + AC + S + R + G)(1 + DF)(1 + L)}{(1 - I)} - 1$$

Onde:
 AC: Administração Central
 S: Seguro
 R: Risco
 G: Garantia
 DF: Despesas Financeiras
 L: Lucro
 I: Impostos

5.2 Dos Encargos Sociais - SINAPI - Composição de Encargos Sociais

MARANHÃO

VIGÊNCIA A PARTIR DE 12/2023

ENCARGOS SOCIAIS SOBRE A MÃO DE OBRA					
CÓDIGO	DESCRIÇÃO	COM DESONERAÇÃO		SEM DESONERAÇÃO	
		HORISTA %	MENSALISTA %	HORISTA %	MENSALISTA %
GRUPO A					
A1	INSS	0,00%	0,00%	20,00%	20,00%
A2	SESI	1,50%	1,50%	1,50%	1,50%
A3	SENAI	1,00%	1,00%	1,00%	1,00%



A4	INCRA	0,20%	0,20%	0,20%	0,20%
A5	SEBRAE	0,60%	0,60%	0,60%	0,60%
A6	Salário Educação	2,50%	2,50%	2,50%	2,50%
A7	Seguro Contra Acidentes de Trabalho	3,00%	3,00%	3,00%	3,00%
A8	FGTS	8,00%	8,00%	8,00%	8,00%
A9	SECONCI	0,00%	0,00%	0,00%	0,00%
A	Total	16,80%	16,80%	36,80%	36,80%
GRUPO B					
B1	Repouso Semanal Remunerado	17,89%	Não incide	17,89%	Não incide
B2	Feriados	3,95%	Não incide	3,95%	Não incide
B3	Auxílio - Enfermidade	0,85%	0,64%	0,85%	0,64%
B4	13º Salário	11,03%	8,33%	11,03%	8,33%
B5	Licença Paternidade	0,06%	0,04%	0,06%	0,04%
B6	Faltas Justificadas	0,74%	0,56%	0,74%	0,56%
B7	Dias de Chuvas	1,59%	Não incide	1,59%	Não incide
B8	Auxílio Acidente de Trabalho	0,10%	0,08%	0,10%	0,08%
B9	Férias Gozadas	12,18%	9,20%	12,18%	9,20%
B10	Salário Maternidade	0,04%	0,03%	0,04%	0,03%
B	Total	48,43%	18,88%	48,43%	18,88%
GRUPO C					
C1	Aviso Prévio Indenizado	4,58%	3,46%	4,58%	3,46%
C2	Aviso Prévio Trabalhado	0,11%	0,08%	0,11%	0,08%
C3	Férias Indenizadas	1,73%	1,31%	1,73%	1,31%
C4	Depósito Rescisão Sem Justa Causa	2,41%	1,82%	2,41%	1,82%
C5	Indenização Adicional	0,39%	0,29%	0,39%	0,29%
C	Total	9,22%	6,96%	9,22%	6,96%
GRUPO D					
D1	Reincidência de Grupo A sobre Grupo B	8,14%	3,17%	17,82%	6,95%
D2	Reincidência de Grupo A sobre Aviso Prévio Trabalhado e Reincidência do FGTS sobre Aviso Prévio Indenizado	0,38%	0,29%	0,41%	0,31%
D	Total	8,52%	3,46%	18,23%	7,26%
TOTAL(A+B+C+D)		82,97%	46,10%	112,68%	69,90%

No entendimento sintetizado pela Súmula TCU nº 258, as composições de custos unitários e o detalhamento de Encargos Sociais e do BDI das propostas das licitantes devem ser apresentadas e não podem ser indicados mediante uso da expressão “verba” ou de unidades genéricas.

É indispensável que as empresas participantes do certame, apresentem em suas Propostas a Planilha Orçamentária Sintética, também: Curva ABC de Serviços, Composição de Preços, Cronograma Físico Financeiro, Composição do BDI e Planilha de Encargos Sociais.

6. DO PAGAMENTO

6.1 O pagamento dos serviços, objeto deste termo de referência, será realizado, conforme boletins de medição, emitidos pela CONTRATADA, aferidos e autorizados para pagamento, após APROVAÇÃO do fiscal do Contrato, no prazo máximo de **10 (dez) dias úteis, após a fatura emitida pela CONTRATADA**



correspondente aos serviços executados e medidos no período, conforme os termos da Lei Federal nº 14.133/2021.

6.2. A primeira medição só será liberada com a apresentação da cópia de ANOTAÇÃO DE RESPONSABILIDADE TÉCNICA (ART ou RRT) da obra e/ou serviço junto ao Conselho Regional de Engenharia e Agronomia do Maranhão – CREA e/ou Conselho e Arquitetura e Urbanismo – CAU e de documento que comprove que a obra e/ou serviços foi inscrita no INSS. A medição dos serviços será sempre feita a cada período de 30 (trinta) dias corridos, com base no cronograma aprovado e nas especificações e projetos, considerando os serviços efetivamente executados e aprovados pela FISCALIZAÇÃO da **CONTRATANTE**.

6.3 A periodicidade poderá ser inferior a um mês-calendário na primeira e última medição, quando o início ou término das etapas das obras/serviços ocorrer no curso do mês, neste caso o cronograma será ajustado à situação.

6.4 Concluída cada etapa constante do Cronograma Físico-Financeiro, a FISCALIZAÇÃO terá 05 (cinco) dias úteis, após formalmente comunicada pela **CONTRATADA**, para a conferência da medição, compatibilizando-a com os dados da planilha das obras/serviços e preços constantes de sua proposta, bem como da documentação hábil de cobrança.

6.5 A medição deverá ser baseada em relatórios periódicos elaborados pela **CONTRATADA**, constando de levantamentos, memória de cálculo, gráficos e outros necessários à perfeita determinação das quantidades dos serviços efetivamente executados.

6.6 Os valores referentes às obras/serviços que forem rejeitados, relativos a uma medição serão retidos e só serão pagos após a **CONTRATADA** refazê-los.

6.7 Não será medido os serviços de material em separado da execução do respectivo serviço.

6.8 O **CONTRATANTE** realizará o pagamento em até de **10 (dez) dias úteis** contados da apresentação do documento fiscal correspondente ao recebimento.

6.9 A **CONTRATADA** não poderá apresentar nota fiscal/fatura com CNPJ diverso do qualificado no preâmbulo do **contrato**

6.10 As Notas Fiscais/Faturas apresentadas em desacordo com o estabelecido neste termo de referência, na nota de empenho, no **contrato** ou com qualquer circunstância que desaconselhe o pagamento será devolvida à adjudicatária e nesse caso o prazo previsto para pagamento será interrompido.

6.11 A contagem do prazo previsto para pagamento (30 dias) será reiniciada a partir da respectiva regularização, desconsiderado o prazo anteriormente decorrido durante a análise das Notas Fiscais/Faturas consideradas irregulares.

6.12 A discriminação e quantificação dos serviços e/ou obras considerados na medição deverão respeitar rigorosamente as planilhas de orçamento apresentadas pela empresa vencedora do certame e integrante do respectivo contrato, inclusive critérios de medição e pagamento

6.13 O pagamento será efetuado após a comprovação de que a **CONTRATADA** está rigorosamente em dia com as obrigações perante o sistema de Seguridade Social - INSS, mediante a apresentação das



Certidões Negativas de Débitos com a Previdência Social, Certidão Negativa de Débitos Trabalhistas (CNDT) e FGTS, no prazo não superior a 30 (trinta) dias, contados da entrega da NOTA FISCAL ELETRÔNICA, devidamente atestada pelo setor competente. Será verificada, também, sua regularidade com os Tributos Federais, mediante apresentação da Certidão Conjunta Negativa ou Certidão Conjunta Positiva com Efeito de Negativa de Tributos e Contribuições Federais e Dívida Ativa da União..

6.14 Nenhum pagamento será efetuado à **CONTRATADA** caso a mesma se encontre em situação irregular perante o Instituto Nacional do Seguro Social - INSS, o Fundo de Garantia sobre o Tempo de Serviço - FGTS, Certidão Negativa de Débitos Trabalhistas - CNDT e Tributos Federais.

6.15 A **CONTRATADA**, optante pelo Simples, deverá apresentar, juntamente com a nota fiscal/fatura, declaração, conforme modelo constante do Anexo da Instrução Normativa 1234/2012, bem como, o extrato do SIMPLES NACIONAL dos últimos 12 (doze) meses. Caso não o faça, ficará sujeita a retenção de impostos e contribuições, de acordo com a referida instrução.

6.16 Caso haja multa por inadimplemento contratual, será adotado o seguinte procedimento:

- a) A multa será descontada do valor total do respectivo contrato;
- b) Se o valor da multa for superior ao valor devido pelo objeto, responderá a **CONTRATADA** pela diferença, que será descontada dos pagamentos eventualmente devidos pela Administração, ou ainda, quando for o caso, cobrada judicialmente.

7. OBRIGAÇÕES DA CONTRATADA

- 7.1.** Apresentar a fatura/medição dos serviços executados na forma ajustada;
- 7.2.** Atender aos encargos trabalhistas, previdenciários, fiscais e comerciais decorrentes da execução do presente **contrato**;
- 7.3.** Atender, imediatamente, todas as solicitações da fiscalização da **CONTRATANTE**, relativamente aos serviços executados;
- 7.4.** Providenciar a imediata correção das deficiências, falhas ou irregularidades constatadas pela **CONTRATANTE**;
- 7.5.** Prestar os serviços conforme o estabelecido no Edital, termo de referência, Caderno de Encargos e demais projetos e especificações, objeto desta licitação;
- 7.6.** Serão de direta e exclusiva responsabilidade da **CONTRATADA** quaisquer acidentes que porventura ocorram na execução dos serviços e o uso indevido de patentes e registros;
- 7.7.** A **CONTRATADA** responderá, de maneira absoluta e inescusável, pela perfeita condição dos serviços executados, competindo-lhe também, a responsabilidade dos serviços que não forem aceitos pela fiscalização da **CONTRATANTE**, que deverão ser refeitos;
- 7.8.** Manter no local dos serviços cópia do **contrato**, dos projetos e detalhes do cronograma físico-financeiro dos serviços, devidamente atualizado, planilha orçamentária, cadernos de encargos,

especificações técnicas, diário de serviços e cópia da medição;

7.9. Garantir pelo prazo mínimo de 05 (cinco) anos, todos os serviços executados, contados a partir da data da emissão do Termo de Recebimento Definitivo, conforme artigo 618 do Código Civil Brasileiro;

7.10. Verificar e conferir todos os documentos, instruções que lhes forem fornecidos pela Secretaria Municipal de Saúde através da Comissão de Fiscalização e Recebimento dos serviços, comunicando a esta qualquer irregularidade, incorreção ou discrepância encontrada que desaconselhe ou impeça a sua execução;

7.11. Empregar em obediência às prescrições das Normas da ABNT, de primeira qualidade, podendo ser rejeitados pela fiscalização em caso contrário, conforme cadernos de encargos;

7.12. Fornecer todos os materiais, equipamentos, acessórios e consumíveis, incorporados ou não aos serviços, inclusive aqueles não citados neste termo de referência, porém, necessários à perfeita execução dos serviços, exceto onde explicitamente anotado em contrário;

7.13. Responsabilizar-se por danos pessoais e/ou materiais que porventura vier a causar ao Município de Balsas/MA ou a terceiros;

7.14. Providenciar uniformes e crachás de identificação às pessoas empregadas ou sob a responsabilidade da **CONTRATADA**, sendo obrigatório seu uso quando nas dependências do local de realização dos serviços;

7.15. Fica a **CONTRATADA** obrigada a colocar em local dos serviços, placas indicativas de fácil visualização, conforme modelos que serão fornecidos pelo **CONTRATANTE**, com as referências necessárias à divulgação do empreendimento e cumprimento da legislação;

7.16. Realizar os serviços descritos na cláusula primeira deste instrumento contratual, conforme especificados na Planilha e no termo de referência, e anexos que integram o presente contrato;

7.17. Aceitar, nas mesmas condições contratuais, os acréscimos e supressões que se fizerem necessários nos serviços a serem prestados, até o limite estabelecido art. 125 da Lei Federal nº 14.133/2021;

7.18. Responsabilizar-se pela integral realização dos serviços objeto deste **contrato**, inclusive no que se referir à observância da legislação em vigor;

7.19. Responsabilizar-se pelos encargos trabalhistas, previdenciários, fiscais, comerciais e demais ônus necessários à execução do **contrato**;

7.20. Responsabilizar-se civil e penalmente pelos danos causados diretamente ao **CONTRATANTE** ou a terceiros, decorrentes de sua culpa ou dolo na execução do contrato, não incluindo esta responsabilidade à fiscalização;

7.21. Manter durante toda a execução do **contrato**, em compatibilidade com as obrigações por ela assumidas, todas as condições de habilitação e qualificação exigidas na licitação;

7.22. A **CONTRATADA** é obrigada a reparar, corrigir, remover, reconstruir ou substituir, às suas expensas, no total ou em parte, o objeto do contrato em que se verificarem vícios, defeitos ou incorreções resultantes da execução ou de materiais empregados;



- 7.23.** Permitir e facilitar à fiscalização do contrato, em qualquer dia e hora, devendo prestar todos os informes e esclarecimentos solicitados;
- 7.24.** Efetuar o pagamento de seus empregados nos prazos legais, independente do recebimento da fatura;
- 7.25.** Cercar seus empregados de garantias e proteções legais, nos termos da legislação trabalhista, inclusive em relação à higiene, segurança e medicina do trabalho, fornecendo os adequados equipamentos de segurança e proteção individual, no que couber a todos os componentes de suas equipes de trabalho ou aqueles que por qualquer motivo estejam envolvidos com a prestação dos serviços;
- 7.26.** A eventual aceitação dos serviços por parte da **CONTRATANTE** não eximirá a **CONTRATADA** da responsabilidade de quaisquer erros, imperfeições ou vícios que eventualmente venham a se verificar posteriormente, circunstâncias em que as despesas de conserto ou modificação correrão por conta exclusiva da **CONTRATADA**;
- 7.27.** Fornecer ao **CONTRATANTE**, caso solicitada pelo mesmo, a relação nominal de empregados encarregados a executar o serviço contratado, indicando o nº da CTPS, a data da contratação e do registro no Ministério do Trabalho, atualizando as informações, no prazo máximo de 05 (cinco) dias, em caso de substituição de qualquer empregado;
- 7.28.** A **CONTRATADA** deverá registrar as ocorrências havidas durante a execução do presente contrato, de tudo dando ciência ao **CONTRATANTE**, respondendo integralmente por sua omissão;
- 7.29.** Submeter ao exame da Fiscalização todo o material a ser empregado nos serviços;
- 7.30.** A **CONTRATADA** deverá indicar preposto com poderes de decisão amplos e irrestritos, compatíveis com o objeto deste contrato, que ficará responsável para responder junto ao **CONTRATANTE**, acerca de quaisquer falhas ou dúvidas ocorridas durante a vigência do contrato, ficando desde já acordado que o mesmo deverá reportar-se exclusivamente ao servidor designado para acompanhamento e fiscalização;
- 7.31.** Será verificado o cumprimento das normas contidas na legislação federal quanto à acessibilidade às pessoas portadoras de deficiência ou mobilidade reduzida, de acordo com as normas gerais de procedimentos e da legislação em vigor, em especial ao Decreto Federal nº 5.296 de 02 de dezembro de 2004, que regulamentou a Lei nº 10.048 de 08 de novembro de 2000 e Lei nº 10.098 de 19 de dezembro de 2000, em seu art. 2º;
- 7.32.** Será de inteira responsabilidade da **CONTRATADA**, a legalização dos serviços junto aos órgãos competentes, CREA – Conselho Regional de Engenharia e Agronomia – MA, CAU - Conselho e Arquitetura e Urbanismo, bem como, na Secretaria Municipal de Saúde, com emissão, respectivamente da ART. Estes documentos deverão ser mantidos no local dos serviços, em uma pasta, conforme prevê a legislação vigente, sendo uma cópia entregue à fiscalização da **CONTRATANTE**;
- 7.33.** A **CONTRATADA** com sede fora do estado do Maranhão deverá ter seus registros visados no CREA/MA, como condição de validade do mesmo, conforme resolução CONFEA nº 413 de 27 de junho de 1997;



8. OBRIGAÇÕES DA CONTRATANTE

- 8.1. Pagar à **CONTRATADA** o valor ajustado na forma e prazo convencionados, após o recebimento do objeto deste Contrato nas condições avençadas;
- 8.2. Emitir a respectiva Ordem de Serviço;
- 8.3. Fornecer à **CONTRATADA**, junto com cópia da Ordem de Serviço, todos os elementos que possam ser indispensáveis ao cumprimento do objeto deste Contrato;
- 8.4. Acompanhar e fiscalizar o andamento da obra/serviços, por intermédio do Fiscal de Contrato, para tanto formalmente designado, exigindo o cumprimento do prazo de execução previsto no Edital;
- 8.5. Permitir o livre acesso dos empregados às suas dependências para execução dos serviços referentes ao objeto, quando necessário e quando devidamente identificados;
- 8.6. Atestar as faturas correspondentes, desde que os serviços tenham sido efetuados a contento;
- 8.7. Prestar as informações e os esclarecimentos que venham a ser solicitados pelo Preposto ou Responsável Técnico da **CONTRATADA**;
- 8.8. Rejeitar qualquer serviço executado equivocadamente ou em desacordo com as orientações passadas pela Comissão de Fiscalização e Recebimento de obras/serviços ou com as especificações constantes do Edital, e solicitar que seja refeito o serviço recusado de acordo com as especificações constantes do Edital;
- 8.9. Exigir que os empregados da **CONTRATADA**, quando no desempenho das funções relativas aos serviços aqui especificados, usem os Equipamentos de Proteção Individual – EPI, conforme a NR6;

9. DAS SANÇÕES ADMINISTRATIVA E PENALIDADES

- 9.1. Comete infração administrativa, nos termos dos art. 155 e 156 da Lei Federal nº 14.133, de 01 de abril de 2021, a Contratada que:
 - 9.1.1. dar causa à inexecução parcial do contrato;
 - 9.1.2. dar causa à inexecução parcial do contrato que cause grave dano à Administração, ao funcionamento dos serviços públicos ou ao interesse coletivo;
 - 9.1.3. dar causa à inexecução total do contrato;
 - 9.1.4. deixar de entregar a documentação exigida para o certame;
 - 9.1.5. não manter a proposta, salvo em decorrência de fato superveniente devidamente justificado;
 - 9.1.6. não celebrar o contrato ou não entregar a documentação exigida para a contratação, quando convocado dentro do prazo de validade de sua proposta;
 - 9.1.7. ensejar o retardamento da execução ou da entrega do objeto da licitação sem motivo justificado;
 - 9.1.8. apresentar declaração ou documentação falsa exigida para o certame ou prestar declaração falsa durante a licitação ou a execução do contrato;



- 9.1.9.** fraudar a licitação ou praticar ato fraudulento na execução do contrato;
- 9.1.10.** comportar-se de modo inidôneo ou cometer fraude de qualquer natureza;
- 9.1.11.** praticar atos ilícitos com vistas a frustrar os objetivos da licitação;
- 9.1.12.** praticar ato lesivo previsto no art. 5º da Lei nº 12.846, de 1º de agosto de 2013.

9.2. O fornecedor que cometer qualquer das infrações discriminadas nos subitens anteriores ficará sujeito, sem prejuízo da responsabilidade civil e criminal, às seguintes sanções:

- a)** Advertência pela falta do subitem 9.1.1 deste termo de referência, quando não se justificar a imposição de penalidade mais grave;
- b)** Multa de 10% (dez por cento) sobre o valor estimado na execução dos serviços, prejudicados pela conduta do prestador de serviço, por qualquer das infrações dos subitens 9.1.1. à 9.1.12.;
- c)** Impedimento de licitar e contratar no âmbito da Administração Pública direta e indireta do ente federativo que tiver aplicado a sanção, pelo prazo máximo de 3 (três) anos, nos casos dos subitens 9.1.2. à 9.1.7. deste termo de referência, quando não se justificar a imposição de penalidade mais grave;
- d)** Declaração de inidoneidade para licitar ou contratar, que impedirá o responsável de licitar ou contratar no âmbito da Administração Pública direta e indireta de todos os entes federativos, pelo prazo mínimo de 3 (três) anos e máximo de 6 (seis) anos, nos casos dos subitens 9.1.8. à 9.1.12., bem como nos demais casos que justifiquem a imposição da penalidade mais grave;

9.3. Também ficam sujeitas às penalidades do art. 156, III e IV da Lei Federal nº 14.133, de 2021, as empresas ou profissionais que:

- 9.3.1.** Tenham sofrido condenação definitiva por praticar, por meio dolosos, fraude fiscal no recolhimento de quaisquer tributos;
- 9.3.2.** Tenham praticado atos ilícitos visando a frustrar os objetivos da licitação;
- 9.3.3.** Demonstrem não possuir idoneidade para contratar com a Administração em virtude de atos ilícitos praticados.

9.4. A aplicação de qualquer das penalidades previstas realizar-se-á em processo administrativo que assegurará o contraditório e a ampla defesa à Contratada, observando-se o procedimento previsto na Lei Federal nº 14.133, de 2021, e subsidiariamente a Lei nº 9.784, de 1999.

9.5. As multas devidas e/ou prejuízos causados à Contratante serão deduzidos dos valores a serem pagos, ou recolhidos em favor do Estado, ou deduzidos da garantia, ou ainda, quando for o caso, serão inscritos na Dívida Ativa do Estado e cobrados judicialmente.

9.6. Caso a Contratante determine, a multa deverá ser recolhida no prazo máximo de 10 (dez) dias, a contar da data do recebimento da comunicação enviada pela autoridade competente.

9.7. Todas as penalidades eventualmente aplicadas serão registradas no Sistema de Ocorrências do SICAF (Sistema de Cadastramento Unificado de Fornecedores);



10. DA HABILITAÇÃO

10.1. As empresas deverão encaminhar, nos termos do **art. 62 da Lei Federal nº 14.133/2021**, a documentação relacionada nos itens a seguir, para fins de habilitação em que se verifica o conjunto de informações e documentos necessários e suficientes para demonstrar a capacidade do licitante de realizar o objeto da licitação, dividindo-se em:

- a) jurídica;
- b) fiscal, social e trabalhista;
- c) econômico-financeira.
- d) técnica;

10.1.1. HABILITAÇÃO JURÍDICA:

10.1.1.a) No caso de empresário individual: inscrição no Registro Público de Empresas Mercantis, a cargo da Junta Comercial da respectiva sede;

10.1.1.b) Em se tratando de microempreendedor individual – MEI: Certificado da Condição de Microempreendedor Individual - CCMEI, cuja aceitação ficará condicionada à verificação da autenticidade no sítio www.portaldoempreendedor.gov.br;

10.1.1.c) No caso de sociedade empresária ou empresa individual de responsabilidade limitada - EIRELI: ato constitutivo, estatuto ou contrato social em vigor, devidamente registrado na Junta Comercial da respectiva sede, acompanhado de documento comprobatório de seus administradores;

10.1.1.d) Inscrição no Registro Público de Empresas Mercantis onde opera, com averbação no Registro onde tem sede a matriz, no caso de ser o participante sucursal, filial ou agência;

10.1.1.e) No caso de sociedade simples: inscrição do ato constitutivo no Registro Civil das Pessoas Jurídicas do local de sua sede, acompanhada de prova da indicação dos seus administradores;

10.1.1.f) No caso de empresa ou sociedade estrangeira em funcionamento no País: decreto de autorização;

10.1.1.g) Os documentos acima deverão estar acompanhados de todas as alterações ou da consolidação respectiva;

10.1.2. HABILITAÇÃO FISCAL, SOCIAL E TRABALHISTA:

10.1.2.a) CNPJ - Prova de inscrição no Cadastro Nacional de Pessoas Jurídicas ou no Cadastro de Pessoas Físicas, conforme o caso;

10.1.2.b) Inscrição no cadastro de contribuintes estadual e/ou municipal, se houver, relativo ao domicílio ou sede do licitante, pertinente ao seu ramo de atividade e compatível com o objeto contratual;

10.1.2.c) Prova de regularidade fiscal perante a Fazenda Nacional, mediante apresentação de

certidão expedida conjuntamente pela Secretaria da Receita Federal do Brasil (RFB) e pela Procuradoria-Geral da Fazenda Nacional (PGFN), referente a todos os créditos tributários federais e à Dívida Ativa da União (DAU) por elas administrados, inclusive aqueles relativos à Seguridade Social, nos termos da Portaria Conjunta nº 1.751, de 02/10/2014, do Secretário da Receita Federal do Brasil e da Procuradora-Geral da Fazenda Nacional.

10.1.2.d) Prova de regularidade com o Fundo de Garantia do Tempo de Serviço (FGTS);

10.1.2.e) Prova de inexistência de débitos inadimplidos perante a justiça do trabalho, mediante a apresentação de certidão negativa ou positiva com efeito de negativa, nos termos do Título VII-A da Consolidação das Leis do Trabalho, aprovada pelo Decreto-Lei nº 5.452, de 1º de maio de 1943;

10.1.2.g) Prova de regularidade junto à Fazenda Municipal, emitida pela Secretaria da Fazenda Municipal onde a empresa for sediada, por meio de:

- I) Certidão Negativa de Débitos, ou Certidão Positiva com efeitos de Negativa, relativa à atividade econômica, expedida pelo Município do domicílio ou sede do licitante, comprovando a regularidade para com a Fazenda Municipal.
- II) Certidão Negativa, ou Certidão Positiva com efeitos de Negativa, quanto à Dívida Ativa do Município, expedida pelo Município do domicílio ou sede do licitante, comprovando a regularidade para com a Fazenda Municipal, e/ou
- III) Certidão Conjunta Negativa de Débitos Municipais e Dívida Ativa do Município, expedida pelo Município do domicílio ou sede do licitante, comprovando a regularidade para com a Fazenda Municipal.

10.1.2.h) DECLARAÇÃO assinada pelo representante legal da licitante de que ESTÁ CUMPRINDO O DISPOSTO NO INCISO XXXIII DO ARTIGO 7º DA CONSTITUIÇÃO FEDERAL, na forma da Lei nº 9.854/99, nos moldes do Decreto nº 4.358/02.

15.1.3. HABILITAÇÃO ECONÔMICO-FINANCEIRA.

10.1.3.a) Certidão Negativa de falência, de concordata, de recuperação judicial ou extrajudicial (Lei nº 11.101, de 9.2.2005), expedida pelo distribuidor da sede da empresa, datado dos últimos 60 (sessenta) dias, ou que esteja dentro do prazo de validade expresso na própria Certidão;

10.1.3.b) Balanço patrimonial, demonstração de resultado de exercício e demais demonstrações contábeis dos 2 (dois) últimos exercícios sociais.

- I) No caso de empresa constituída no exercício social vigente, admite-se a apresentação de balanço patrimonial e demonstrações contábeis referentes ao período de existência da sociedade;
- II) É admissível o balanço intermediário, se decorrer de lei ou contrato social/estatuto social.

10.1.3.c) A comprovação da situação financeira da empresa será constatada mediante obtenção de índices de Liquidez Geral (LG), Solvência Geral (SG) e Liquidez Corrente (LC), superiores a 1 (um) resultantes da aplicação das fórmulas:

$$\begin{aligned}
 \text{LG} &= \frac{\text{Ativo Circulante} + \text{Realizável a Longo Prazo}}{\text{Passivo Circulante} + \text{Passivo Não Circulante}} \\
 \\
 \text{SG} &= \frac{\text{Ativo Total}}{\text{Passivo Circulante} + \text{Passivo Não Circulante}} \\
 \\
 \text{LC} &= \frac{\text{Ativo Circulante}}{\text{Passivo Circulante}}
 \end{aligned}$$

10.1.3.d) As empresas que apresentarem resultado inferior ou igual a 1 (um) em qualquer dos índices de Liquidez Geral (LG), Solvência Geral (SG) e Liquidez Corrente (LC), deverão comprovar, considerados os riscos para a Administração, e, a critério da autoridade competente, o **capital social mínimo ou o patrimônio líquido mínimo de 10% (dez por cento) do valor estimado da contratação ou do item pertinente.**

10.1.3.e) as empresas criadas no exercício financeiro da licitação deverão atender a todas as exigências da habilitação e poderão substituir os demonstrativos contábeis pelo balanço de abertura. (Lei nº 14.133, de 2021, art. 65, §1º).

10.1.3.f) O atendimento dos índices econômicos previstos neste item deverá ser atestado mediante declaração assinada por profissional habilitado da área contábil, apresentada pelo fornecedor.

10.1.4. GARANTIA DE PROPOSTA

- 10.1.4.1. Os LICITANTES deverão, como condição à participação nesta LICITAÇÃO, apresentar GARANTIA DE PROPOSTA em valor correspondente a 1% (um por cento) do valor estimado para a contratação, na forma do art. 58 da Lei Federal no 14.133/2021.
- 10.1.4.2. A GARANTIA DE PROPOSTA poderá ser apresentada nas modalidades previstas no art. 96, parágrafo 1º, inciso I, II, III e IV da Lei Federal no 14.133/2021.
- 10.1.4.3. Para todas as modalidades de garantia, exceto fiança-bancária, deverá ser expresso no instrumento de GARANTIA DE PROPOSTA que:
- a) Seu objeto é garantir a indenização devida ao órgão ou entidade promotora da licitação, caso a LICITANTE descumpra qualquer de suas obrigações decorrentes do EDITAL, em especial caso se recuse injustificadamente a assinar o CONTRATO;
 - b) Poderá ser executada no caso de comprovado inadimplemento, total ou parcial, das obrigações assumidas pela LICITANTE em decorrência de sua participação na LICITAÇÃO;



c) Prazo de vigência de mínimo de 90 (noventa) dias, a partir da **DATA DE ENTREGA DAS PROPOSTAS**.

- 10.1.4.4. Nos casos em que a validade das GARANTIAS DE PROPOSTAS vier a expirar antes da data de assinatura do CONTRATO, a manutenção das condições de habilitação da LICITANTE ficará condicionada à regular renovação da respectiva GARANTIA DE PROPOSTA ou a sua substituição por uma das demais modalidades previstas no presente EDITAL, às próprias expensas da LICITANTE.
- 10.1.4.5. Na hipótese prevista no subitem anterior, caso a LICITANTE não apresente instrumento de renovação antes do vencimento da GARANTIA DE PROPOSTA nos termos do caput, a Comissão deverá notificar previamente a LICITANTE antes de promover a sua inabilitação, a fim de que possa promover a renovação de sua GARANTIA DE PROPOSTA no prazo máximo de 15 (quinze) dias corridos.
- 10.1.4.6. No caso de CAUÇÃO em dinheiro, a GARANTIA DA PROPOSTA deverá ser prestada em moeda corrente nacional por meio de pagamento de DARM - Documento de Arrecadação Municipal, que deverá ser solicitado através do e-mail: cplbalsas2017@gmail.com devendo o pagamento ser efetuado até 01 (UM) dia útil anterior à data de abertura das propostas, sob pena de ineficácia da prestação da garantia.
- 10.1.4.7. Caso a licitante opte por uma das demais MODALIDADES DE GARANTIA previstas no art. 96, parágrafo 1º, incisos II, III e IV da Lei Federal no 14.133/2021, esta deverá ser emitida até a data e horário marcados para SESSÃO PÚBLICA DE ABERTURA DAS PROPOSTAS, sob pena de ineficácia da prestação da garantia.
- 10.1.4.8. Na hipótese de a GARANTIA DA PROPOSTA ser prestada na modalidade de Seguro Garantia, deverá ser emitida por companhia seguradora nacional ou estrangeira autorizada a funcionar no Brasil, nos termos da legislação vigente à época de sua apresentação, e será comprovada pela apresentação da apólice de seguro-garantia, acompanhada de Certidão de Regularidade Operacional expedida pela Superintendência de Seguros Privados — SUSEP, em nome da seguradora que emitir a apólice, sendo que a apólice deverá estar de acordo com o disposto na Circular Susep nº 662, de 11 de abril de 2022.
- 10.1.4.9. A LICITANTE que não apresentar a GARANTIA DE PROPOSTA, quando convocada, nas condições estabelecidas neste Instrumento, serão desclassificadas.
- 10.1.4.10.A GARANTIA DE PROPOSTA deverá ser enviada quando solicitado o envio da PROPOSTA ADEQUADA ao último lance ofertado após a negociação realizada, no prazo de 2 (DUAS) HORAS, acompanhada, se for o caso, dos documentos complementares, quando necessários à confirmação daqueles exigidos no Edital e já apresentados.

10.1.5. HABILITAÇÃO QUALIFICAÇÃO TÉCNICA.

10.1.5.a) Registro ou inscrição da empresa licitante no CREA (Conselho Regional de Engenharia e Agronomia) e/ou no CAU (Conselho de Arquitetura e Urbanismo), conforme as áreas de atuação previstas no termo de referência, em plena validade;

10.1.5.b) Comprovação da **capacitação técnico-profissional**, mediante apresentação de Certidão de Acervo Técnico – CAT, expedida pelo CREA ou CAU da região pertinente, nos termos da legislação aplicável, em nome do(s) responsável(is) técnico(s) e/ou membros da equipe técnica que participarão do serviço, que demonstre a Anotação de Responsabilidade Técnica - ART ou o Registro de Responsabilidade Técnica - RRT, relativo à execução de serviços de

engenharia com características técnicas similares, a saber:

I) Para o Engenheiro Civil/Arquiteto:

SERVIÇOS REQUERIDOS	UND
EXECUÇÃO DE ALVENARIA DE VEDAÇÃO DE BLOCOS CERÂMICOS FURADOS NA HORIZONTAL DE 9X14X19CM (ESPESSURA 9CM) DE PAREDES COM ÁREA LÍQUIDA MAIOR OU IGUAL A 6M ² SEM VÃOS E ARGAMASSA DE ASSENTAMENTO COM PREPARO EM BETONEIRA.	M ²
EXECUÇÃO DE MASSA ÚNICA, PARA RECEBIMENTO DE PINTURA OU CERÂMICA, ARGAMASSA INDUSTRIALIZADA, PREPARO MECÂNICO, APLICADO COM EQUIPAMENTO DE MISTURA E PROJEÇÃO DE 1,5 M3/H EM FACES INTERNAS DE PAREDES, ESPESSURA DE 5MM.	M ²
EXECUÇÃO DE ARMACAO ACO CA-50, DIAM. 6,3 (1/4) À 12,5MM(1/2) - FORNECIMENTO/ CORTE(PERDA DE 10%) / DOBRA / COLOCAÇÃO.	KG

10.1.5.c) A licitante deverá apresentar **Certidão de Acervo Técnico**, de cada profissional indicado, emitida pelo CREA/CAU, de modo que a CPL através de sua equipe técnica, possa verificar se os serviços indicados nos atestados constam efetivamente do acervo técnico profissional, caso contrário, a licitante será inabilitada;

10.1.5.d) A comprovação do vínculo profissional entre o responsável técnico indicado (referido no subitem 15.1.4.b) e a empresa Licitante, poderá ser feita mediante cópia do contrato de trabalho de trabalho com a empresa ou da Carteira de Trabalho (CTPS). **Caso o responsável técnico não faça parte do quadro permanente da licitante, a comprovação poderá ser feita mediante contrato de prestação de serviços, certidão do CREA ou declaração de contratação futura de prestação de serviços munida de anuência expressa do respectivo profissional;**

I) Se o profissional indicado for sócio da empresa, este ficará dispensado da comprovação do vínculo empregatício e apresentará somente certidão de Acervo Técnico emitida pelo CREA.

10.1.5.e) Declaração formal e expressa da licitante indicando o(s) responsável (eis) técnico (s) que se responsabilizará (ão) pela execução dos serviços.

10.1.5.f) Quanto à **capacitação técnico-operacional**: da licitante será comprovada mediante a apresentação de atestado(s) em papel timbrado fornecido(s) por pessoa(s) jurídica(s) de direito público ou privado identificado em nome da **licitante**, expedida e registrada pelo **CREA ou CAU** através de (**Certidão de Acervo Técnico – CAT**), nos termos da legislação aplicável. responsável técnico do serviço que detém a certidão, constando o endereço do contratante, ou ser informado pelo licitante de forma a permitir possível diligência, que comprove(m) a aptidão da licitante para o desempenho de atividade pertinente e compatível em características, quantidades e prazos com o objeto do edital. A licitante deverá comprovar a execução dos serviços e quantitativos mínimos abaixo descritos, os quais se referem às parcelas de maior relevância.

SERVIÇOS REQUERIDOS	UND	%	Quant.
---------------------	-----	---	--------

EXECUÇÃO DE ALVENARIA DE VEDAÇÃO DE BLOCOS CERÂMICOS FURADOS NA HORIZONTAL DE 9X14X19CM (ESPESSURA 9CM) DE PAREDES COM ÁREA LÍQUIDA MAIOR OU IGUAL A 6M ² SEM VÃOS E ARGAMASSA DE ASSENTAMENTO COM PREPARO EM BETONEIRA.	M ²	30%	296,21
EXECUÇÃO DE MASSA ÚNICA, PARA RECEBIMENTO DE PINTURA OU CERÂMICA, ARGAMASSA INDUSTRIALIZADA, PREPARO MECÂNICO, APLICADO COM EQUIPAMENTO DE MISTURA E PROJEÇÃO DE 1,5 M3/H EM FACES INTERNAS DE PAREDES, ESPESSURA DE 5MM.	M ²	30%	592,41
EXECUÇÃO DE ARMAÇÃO AÇO CA-50, DIAM. 6,3 (1/4) À 12,5MM(1/2) -FORNECIMENTO/ CORTE(PERDA DE 10%) / DOBRA / COLOCAÇÃO.	KG	30%	823,05

10.2. A apresentação pela empresa de Atestados de Qualificação Técnica oriundos de Subcontratação deverá estar acompanhada dos seguintes documentos: Autorização da Subcontratação pelo Órgão Contratante e Cópia do Contrato da Subcontratação, conforme preceitua o art. Art. 67 da Lei nº 14.133, de 2021

10.3. A proposta deverá contemplar os quantitativos e orientações previstas neste termo de referência e nas planilhas orçamentárias em anexo.

11. DA DOTAÇÃO ORÇAMENTÁRIA

11.1. Os recursos orçamentários para execução do objeto do presente instrumento são constantes na Lei Orçamentária Anual - LOA para o exercício financeiro de 2025 e disponíveis no Orçamento do Município, informado pelo Departamento de Contabilidade, conforme a seguir:

Órgão: FUNDO MUNICIPAL DE SAÚDE DE BALSAS - FMS

Unidade: FUNDO MUNICIPAL DE SAÚDE - FMS

Ação

Função: 10

Subfunção: 301

Programa: 0072

Projeto/ Atividade/ Oper. Especial: 2-044

Unidade Orçamentária: 10.301.0072.2-044 - MANUTENÇÃO E FUNCIONAMENTO DO FMS

Natureza do Serviço: 4.4.90.51.00.00 - Obras e instalações

Fonte de Recursos:

500 - Recursos não vinculados de impostos

600 - Transferências Fundo a Fundo de Recursos do SUS provenientes do Governo Federal - Bloco de Manutenção das Ações e Serviços Públicos de Saúde

601 - Transferências Fundo a Fundo de Recursos do SUS provenientes do Governo Federal - Bloco de Estruturação da Rede de Serviços Públicos de Saúde

621 - Transferências Fundo a Fundo de Recursos do SUS provenientes do Governo Estadual

12. DA EXECUÇÃO, LOCAL, PRAZO, ENTREGA E RECEBIMENTO DOS SERVIÇOS.

12.1. A contratada deverá iniciar os serviços no prazo de até 48 (quarenta e oito) horas, a partir do recebimento da ordem de serviço, emitida pela prefeitura municipal de Balsas e concluída dentro do cronograma físico financeiro previsto.

12.2. Os serviços de serviços visando a **(construção da Oficina Ortopédica)** serão realizados no município de Balsas/MA, sendo que o deslocamento das máquinas e equipamentos ficará por conta da CONTRATADA.

12.3. O objeto deverá ser concluído dentro do prazo estipulado no contrato (cronograma físico-financeiro) e/ou previsto na respectiva Ordem de Serviço (OS), em observância ao cronograma elaborado/apresentado pela CONTRATANTE.

12.4. O prazo de execução dos serviços apenas poderá ser prorrogado em caso de motivo justo, a critério da CONTRATANTE, desde que a prorrogação seja solicitada por escrito pela CONTRATADA, com antecedência mínima de 30 (trinta) dias do final do prazo contratual.

12.6. O pedido de prorrogação deverá vir acompanhado de novo Cronograma físico-financeiro, relação dos dias, justificada a execução (ou inexecução) dos serviços e comprovação dos motivos que o fundamentem.

12.7. Executado o contrato, o seu objeto deve ser recebido:

12.7.1 Pelo responsável por seu acompanhamento e fiscalização, mediante termo circunstanciado, assinado pelas partes em até 15 (quinze) dias da comunicação escrita do CONTRATADO;

a) Nesta primeira etapa, após a conclusão dos serviços e solicitação oficial da Contratada, a FISCALIZAÇÃO fará a vistoria “in loco”, para registrar anomalias construtivas aparentes.

b) Após a vistoria, através de comunicação oficial da FISCALIZAÇÃO, serão indicadas as correções e complementações consideradas necessárias ao Termo de Recebimento Provisório, bem como estabelecido o prazo para a execução dos ajustes.

c) Na segunda etapa, após a conclusão das correções, e complementações e nova solicitação oficial da Contratada, mediante nova vistoria realizada pela FISCALIZAÇÃO, será realizado o Termo de Recebimento Provisório.

d) O recebimento provisório transfere para a Administração a responsabilidade civil pela guarda do bem e autoriza a ocupação do mesmo o recebimento definitivo visa a verificação da qualidade, quantidade e conformidade do serviço com a proposta e consequente aceitação.

12.7.2 Definitivamente, por servidor ou comissão designada pela autoridade competente e até 15 (quinze) dias corridos da comunicação escrita do(s) contratado(s) ou do recebimento provisório.

a) O Termo de Recebimento Definitivo somente será efetuado pelo Contratante após a comprovação pela Contratada de pagamento de todos os impostos, taxas e demais obrigações fiscais incidentes sobre o objeto do contrato e correções de eventuais que não poderem ser detectadas durante a vistoria

b) Se o recebimento não ocorrer nos prazos estabelecidos, o(s) contratado(s) notificará(ão) a

Administração para fazê-lo no prazo de 05 (cinco) dias úteis, após o qual se caracterizará o recebimento tácito, reputando-se como realizado satisfatoriamente o objeto do contrato.

c) A Administração deve rejeitar, no todo ou em parte, serviço executado em desacordo com o contrato.

d) O recebimento provisório ou definitivo não exclui a responsabilidade civil, principalmente quanto à solidez e segurança do serviço, nem ético-profissional pela perfeita execução do contrato dentro dos limites estabelecidos por Lei ou pelo contrato.

e) Salvo disposições em contrário constantes do edital ou de ato normativo, os ensaios, testes e demais provas exigidas por normas técnicas oficiais, para a boa execução do objeto do contrato, correm por conta do(s) contratado(s).

f) Em caso de atraso em relação a alguma etapa do Plano de Execução dos Serviços, à Contratada será aplicada multa conforme previsto em contrato, sendo para tanto considerado o prazo da etapa em questão e o tempo decorrido para a apresentação.

g) Quaisquer modificações no decorrer do serviço em questão serão processadas através de Termo Aditivo pertinente, devidamente justificado pela FISCALIZAÇÃO e dentro dos previstos na lei.

12.8 Das Correções e Serviços Impugnados

12.8.1 A CONTRATADA deverá corrigir ou substituir os eventuais vícios, defeitos ou incorreções constatadas pela Comissão de Fiscalização nos serviços executados, por sua conta e riscos, no todo ou em parte, dentro do prazo estabelecido na respectiva Notificação.

12.8.2 Em caso de rejeição total/parcial dos serviços executados, ou na hipótese de descumprimento de outras obrigações contratuais, avaliados nas medições mensais, ficará a CONTRATADA sujeita à aplicação das sanções administrativas fixadas no Contrato.

12.8.3 A concessão do prazo estabelecido para correção de serviços impugnados e/ou cumprimento das determinações não impede a aplicação das sanções administrativas.;

13. DA VIGÊNCIA

13.1. O presente contrato terá sua vigência iniciada a partir da data de sua assinatura, **com prazo de duração de 180 (cento e oitenta) dias**, em observância aos créditos orçamentários, às necessidades da execução do objeto e aos quantitativos máximos estabelecidos.

13.1.1. A vigência poderá ultrapassar o exercício financeiro, desde que as despesas referentes à contratação sejam integralmente empenhadas até 31 de dezembro do corrente ano, para fins de inscrição em restos a pagar.

13.1.2. Os prazos de execução e de vigência do contrato poderão ser prorrogados, com fundamento nos arts.105 a 114, da Lei nº 14.133 de 2021, mediante prévia apresentação de justificativas, autorização da autoridade competente para a celebração do ajuste e da correspondente adequação do cronograma físico-financeiro, formalizadas nos autos do processo administrativo.

13.1.3. As prorrogações dos prazos de execução e de vigência do contrato deverão ser

promovidas por meio de prévia celebração de termo aditivo.

13.1.4. A prorrogação do prazo de execução do serviço implica a prorrogação do prazo da vigência do contrato por igual período.

13.2. O contrato poderá ser rescindido a qualquer tempo, pela Contratante, nos casos e formas previstas na Lei Federal nº 14.133/2021, independentemente de qualquer notificação ou interpelação judicial, desde que a Contratada deixe de cumprir com qualquer das Cláusulas do Contrato, além de ficar sujeita às penalidades previstas na Lei.

14. DO REAJUSTE

14.1. Os preços são fixos e irremovíveis até o final do período de vigência do contrato.

14.2. Findo o período de vigência contratual, em caso da necessidade de prorrogação do contrato e mediante solicitação da contratada, decorrido o prazo de 12 (doze) meses, os preços contratados poderão sofrer reajuste, contados a partir da data de apresentação das propostas, aplicando-se o índice INCC exclusivamente para as obrigações iniciadas e concluídas após a prorrogação do contrato.

14.3. No caso de atraso ou não divulgação do índice de reajustamento, o CONTRATANTE pagará à CONTRATADA a importância calculada pela última variação conhecida, liquidando a diferença correspondente tão logo seja divulgado o índice definitivo. Fica a CONTRATADA obrigada a apresentar memória de cálculo referente ao reajustamento de preços do valor remanescente, sempre que este ocorrer.

14.4. Nas aferições finais, o índice utilizado para reajuste será, obrigatoriamente, o definitivo.

14.5. Caso o índice estabelecido para reajustamento venha a ser extinto ou de qualquer forma não possa mais ser utilizado, será adotado, em substituição, o que vier a ser determinado pela legislação então em vigor.

14.6. Na ausência de previsão legal quanto ao índice substituto, as partes elegerão novo índice oficial, para reajustamento do preço do valor remanescente, por meio de termo aditivo.

14.7. O reajuste será realizado por apostilamento.

15. RECOMPOSIÇÃO DO EQUILÍBRIO ECONÔMICO-FINANCEIRO

15.1. Ocorrendo o desequilíbrio econômico do contrato decorrente de caso de força maior, caso fortuito ou fato do príncipe ou, em decorrência de fatos imprevisíveis ou previsíveis de consequências incalculáveis, que inviabilizem a execução do contrato tal como pactuado, a Administração poderá restabelecer o equilíbrio econômico-financeiro inicial do contrato, nos termos do art. 124, inciso II, alínea d, da Lei Federal nº 14.133/2021, mediante comprovação documental justificável e requerimento exposto do contratado.

16. DA NOTIFICAÇÃO

16.1. Qualquer comunicação entre as partes a respeito do Contrato só produzirá efeitos legais se processada por escrito, mediante protocolo ou outro meio de registro, que comprove a sua efetivação, não sendo consideradas comunicações verbais.

17. DA FISCALIZAÇÃO E GESTÃO DO CONTRATO

17.1. O contrato deverá ser executado fielmente pelas partes, de acordo com as cláusulas avençadas e as normas da Lei nº 14.133, de 2021, e cada parte responderá pelas consequências de sua inexecução total ou parcial.

17.2. A execução do contrato deverá ser acompanhada e fiscalizada pelo(s) fiscal(is) do contrato, ou pelos respectivos substitutos (Lei nº 14.133, de 2021, art. 117, caput).

17.3. O fiscal do contrato acompanhará a execução do contrato, para que sejam cumpridas todas as condições estabelecidas no contrato, de modo a assegurar os melhores resultados para a Administração. (Decreto nº 11.246, de 2022, art. 22, VI);

17.4. O fiscal do contrato anotará no histórico de gerenciamento do contrato todas as ocorrências relacionadas à execução do contrato, com a descrição do que for necessário para a regularização das faltas ou dos defeitos observados. (Lei nº 14.133, de 2021, art. 117, §1º e Decreto nº 11.246, de 2022, art. 22, II);

17.5. Identificada qualquer inexecução ou irregularidade, o fiscal do contrato emitirá notificações para a correção da execução do contrato, determinando prazo para a correção. (Decreto nº 11.246, de 2022, art. 22, III);

17.6. O fiscal do contrato informará ao gestor do contrato, em tempo hábil, a situação que demandar decisão ou adoção de medidas que ultrapassem sua competência, para que adote as medidas necessárias e saneadoras, se for o caso. (Decreto nº 11.246, de 2022, art. 22, IV);

17.7. No caso de ocorrências que possam inviabilizar a execução do contrato nas datas aprezadas, o fiscal do contrato comunicará o fato imediatamente ao gestor do contrato. (Decreto nº 11.246, de 2022, art. 22, V);

17.8. O fiscal do contrato comunicará ao gestor do contrato, em tempo hábil, o término do contrato sob sua responsabilidade, com vistas à tempestiva renovação ou à prorrogação contratual (Decreto nº 11.246, de 2022, art. 22, VII).

17.9. O fiscal do contrato verificará a manutenção das condições de habilitação da contratada, acompanhará o empenho, o pagamento, as garantias, as glosas e a formalização de apostilamento e termos aditivos, solicitando quaisquer documentos comprobatórios pertinentes, caso necessário (Art. 23, I e II, do Decreto nº 11.246, de 2022).

17.10. Caso ocorra descumprimento das obrigações contratuais, o fiscal do contrato atuará tempestivamente na solução do problema, reportando ao gestor do contrato para que tome as providências cabíveis, quando ultrapassar a sua competência; (Decreto nº 11.246, de 2022, art. 23, IV)

17.11. Além do disposto acima, a fiscalização contratual obedecerá às seguintes rotinas

17.12. O gestor do contrato acompanhará os registros realizados pelos fiscais do contrato, de todas as ocorrências relacionadas à execução do contrato e as medidas adotadas, informando, se for o caso, à autoridade superior àquelas que ultrapassarem a sua competência. (Decreto nº 11.246, de 2022, art.

21, II).

17.13. O gestor do contrato acompanhará a manutenção das condições de habilitação da contratada, para fins de empenho de despesa e pagamento, e anotará os problemas que obstem o fluxo normal da liquidação e do pagamento da despesa no relatório de riscos eventuais. (Decreto nº 11.246, de 2022, art. 21, III).

17.14. O gestor do contrato emitirá documento comprobatório da avaliação realizada pelos fiscais técnico, administrativo e setorial quanto ao cumprimento de obrigações assumidas pelo contratado, com menção ao seu desempenho na execução contratual, baseado nos indicadores objetivamente definidos e aferidos, e a eventuais penalidades aplicadas, devendo constar do cadastro de atesto de cumprimento de obrigações. (Decreto nº 11.246, de 2022, art. 21, VIII).

17.15. O gestor do contrato tomará providências para a formalização de processo administrativo de responsabilização para fins de aplicação de sanções, a ser conduzido pela comissão de que trata o art. 158 da Lei nº 14.133, de 2021, ou pelo agente ou pelo setor com competência para tal, conforme o caso. (Decreto nº 11.246, de 2022, art. 21, X).

17.16. O gestor do contrato deverá elaborar relatório final com informações sobre a consecução dos objetivos que tenham justificado a contratação e eventuais condutas a serem adotadas para o aprimoramento das atividades da Administração. (Decreto nº 11.246, de 2022, art. 21, VI).

17.17. O gestor do contrato deverá enviar a documentação pertinente ao setor de contratos para a formalização dos procedimentos de liquidação e pagamento, no valor dimensionado pela fiscalização e gestão nos termos do contrato.

18. PERÍODO PARA ENVIO DA DOCUMENTAÇÃO DE HABILITAÇÃO E PROPOSTA DE PREÇO/COTAÇÃO

18.1. O presente PROCESSO LICITATÓRIO ficará ABERTA PELO PERÍODO conforme A Lei Federal nº 14.133/2021, e os respectivos documentos deverão ser encaminhados diretamente para a página eletrônica.

Balsas/MA, 03 de abril de 2025

Responsável pelo Projeto Básico

Autoridade Superior da Secretaria Municipal de Saúde

ANEXO II

ARQUIVOS DIGITAIS

EDITAL DE CONCORRÊNCIA ELETRÔNICA n.º 01/2025

LINK DE ACESSO:

- a) Planilhas orçamentárias
- b) BDI
- c) Curva ABC
- d) Cronograma
- e) Projetos



ANEXO III**DECLARAÇÃO DE CUMPRIMENTO DOS REQUISITOS DE HABILITAÇÃO**
EDITAL DE CONCORRÊNCIA ELETRÔNICA n.º 01/2025**Processo Administrativo n.º .../...**

Eu ... (nome completo), RG n.º ..., representante legal da ... (denominação da pessoa jurídica), inscrita no CNPJ n.º ..., **DECLARO**, sob as penas da lei, que a empresa cumpre plenamente as exigências e os requisitos de habilitação previstos no instrumento convocatório do **CONCORRÊNCIA ELETRÔNICA n.º .../...**, realizado pela Prefeitura Municipal Balsas/MA, inexistindo qualquer fato impeditivo de sua participação neste certame.

Balsas/MA, ... de ... de ...

... (Razão Social)

CNPJ n.º ...

... (Representante legal)

CPF n.º ...

OBS. Esta declaração deverá ser emitida em papel timbrado da empresa proponente.



ANEXO IV**DECLARAÇÃO DE ENQUADRAMENTO NO REGIME DE TRIBUTAÇÃO DE ME/EPP
EDITAL DE CONCORRÊNCIA ELETRÔNICA n.º 01/2025**

Processo Administrativo n.º .../...

... (Nome da Empresa)

CNPJ/MF N.º ..., sediada ... (Endereço Completo)

Modelo de Declaração de Enquadramento em Regime de Tributação de Micro Empresa ou Empresa de Pequeno Porte (Na hipótese do licitante ser ME ou EPP).

... (Nome da empresa), CNPJ / MF n.º ..., sediada ... (endereço completo) Declaro (amos) para todos os fins de direito, especificamente para participação de licitação na modalidade de Pregão, que estou (amos) sob o regime de ME/EPP, para efeito do disposto na LC 123/2006.

Local, ... de ... de ...

... (Razão Social)

CNPJ n.º ...

... (Representante legal)

CPF n.º ...

OBS. Esta declaração deverá ser emitida em papel timbrado da empresa proponente.

PREFEITURA MUNICIPAL DE BALSAS

Praça Prof. Joca Rego, Centro, Balsas/Maranhão | 65800-000
CNPJ n.º 06.441.430/0001-25 | Contato: (99) 3541-2197



ANEXO V

DECLARAÇÃO DE IDONEIDADE

DECLARAÇÃO DE QUE NÃO FOI DECLARADA INIDÔNEA PARA LICITAR OU CONTRATAR COM O
PODER PÚBLICO

EDITAL DE CONCORRÊNCIA ELETRÔNICA n.º 01/2025

Processo Administrativo n.º .../...

... (Nome da Empresa)

CNPJ/MF N.º ..., sediada ... (Endereço Completo)

Declara, sob as penas da Lei, que na qualidade de proponente do procedimento licitatório, sob a modalidade **CONCORRÊNCIA ELETRÔNICA n.º .../...** instaurada pela Prefeitura Municipal de Balsas/MA, que não fomos declarados inidôneos para licitar ou contratar com o Poder Público, em qualquer de suas esferas.

Por ser expressão de verdade, firmamos a presente.

Local, ... de ... de ...

... (Razão Social)

CNPJ n.º ...

... (Representante legal)

CPF n.º ...

OBS. Esta declaração deverá ser emitida em papel timbrado da empresa proponente.

PREFEITURA MUNICIPAL DE BALSASPraça Prof. Joca Rego, Centro, Balsas/Maranhão | 65800-000
CNPJ n.º 06.441.430/0001-25 | Contato: (99) 3541-2197

ANEXO VI**DECLARAÇÃO DE INEXISTÊNCIA DE FATOS IMPEDITIVOS OU
SUPERVENIENTES PARA HABILITAÇÃO****EDITAL DE CONCORRÊNCIA ELETRÔNICA n.º 01/2025****Processo Administrativo n.º .../...**

... (Nome da Empresa)

CNPJ/MF N.º ..., sediada ... (Endereço Completo)

Declara, sob as penas da Lei, que até a presente data inexistem fatos impeditivos para sua habilitação no presente processo e que está ciente da obrigatoriedade de declarar ocorrências posteriores.

Local, ... de ... de ...

... (Razão Social)

CNPJ n.º ...

... (Representante legal)

CPF n.º ...

OBS. Esta declaração deverá ser emitida em papel timbrado da empresa proponente.

ANEXO VII

DECLARAÇÃO DE INEXISTÊNCIA DE PARENTES

EDITAL DE CONCORRÊNCIA ELETRÔNICA n.º 01/2025

Processo Administrativo n.º .../...

... (Nome da Empresa)

CNPJ/MF N.º ..., sediada ... (Endereço Completo)

DECLARAÇÃO

... (Nome da Empresa), inscrito no CNPJ/MF N.º ..., por intermédio de seu representante legal o (a) Sr.(a) ..., portador(a) da Carteira de Identidade no ... e do CPF n.º ..., DECLARA, sob as penas da lei, para fins do **CONCORRÊNCIA ELETRÔNICA n.º .../...**, a inexistência no quadro da empresa, de sócios ou empregados com vínculo de parentesco em linha reta, colateral ou por afinidade até o terceiro grau, ou, ainda, que sejam cônjuges ou companheiros de ocupantes do quadro da Prefeitura Municipal de Balsas/MA, nos cargos de direção e chefia ou exercentes de função gratificada de mesma natureza, bem como de seus agentes políticos.

Local, ... de ... de ...

... (Razão Social)

CNPJ n.º ...

... (Representante legal)

CPF n.º ...

OBS. Esta declaração deverá ser emitida em papel timbrado da empresa proponente.

PREFEITURA MUNICIPAL DE BALSAS

Praça Prof. Joca Rego, Centro, Balsas/Maranhão | 65800-000
CNPJ n.º 06.441.430/0001-25 | Contato: (99) 3541-2197

ANEXO VIII**DECLARAÇÃO DE NÃO UTILIZAÇÃO DE MÃO DE OBRA INFANTIL**
EDITAL DE CONCORRÊNCIA ELETRÔNICA n.º 01/2025Processo Administrativo n.º .../...... (Nome da Empresa)CNPJ/MF N.º ..., sediada ... (Endereço Completo)

Declaro que não possuímos, em nosso Quadro de Pessoal, empregados menores de 18 (dezoito) anos em trabalho noturno, perigoso ou insalubre e em qualquer trabalho, menores de 16 (dezesesseis) anos, salvo na condição de aprendiz, a partir de 14 (quatorze) anos, em observância à Lei Federal n.º 9854, de 27.10.99, que acrescentou o inciso V ao art. 27 da Lei Federal nº 8666/93.

Local, ... de ... de

... (Razão Social)CNPJ n.º (Representante legal)CPF n.º ...

OBS.

- 1) OBS. Esta declaração deverá ser emitida em papel timbrado da empresa proponente.
- 2) Se a empresa licitante possuir menores de 14 anos aprendizes deverá declarar essa condição.

PREFEITURA MUNICIPAL DE BALSASPraça Prof. Joca Rego, Centro, Balsas/Maranhão | 65800-000
CNPJ n.º 06.441.430/0001-25 | Contato: (99) 3541-2197

ANEXO IX

DECLARAÇÃO DE RESPONSABILIDADE
EDITAL DE CONCORRÊNCIA ELETRÔNICA n.º 01/2025

Processo Administrativo n.º .../...

... (Nome da Empresa)

CNPJ/MF N.º ..., sediada ... (Endereço Completo)

Declaramos para fins de atendimento ao que consta do edital do **CONCORRÊNCIA ELETRÔNICA n.º .../...** da Prefeitura Municipal de ..., que a empresa ... tomou conhecimento do Edital e de todas as condições de participação na Licitação e se compromete a cumprir todos os termos do Edital, e a fornecer material de qualidade, sob as penas da Lei.

Local, ... de ... de ...

... (Razão Social)

CNPJ n.º ...

... (Representante legal)

CPF n.º ...

OBS.

1) OBS. Esta declaração deverá ser emitida em papel timbrado da empresa proponente.

ANEXO X

MINUTA CONTRATUAL

CONTRATO ADMINISTRATIVO N.º .../20...
OBRAS E SERVIÇOS DE ENGENHARIA – LICITAÇÃO

CONTRATO N.º .../20... PARA ..., QUE ENTRE SI CELEBRAM A PREFEITURA MUNICIPAL DE BALSAS/MA, POR INTERMÉDIO SECRETARIA MUNICIPAL DE ..., E A EMPRESA ...

A Prefeitura Municipal de Balsas/MA, pessoa jurídica de direito público interno, inscrita no CNPJ sob o nº 06.441.430 /0001-25, sediada na Rua Professor Joca Rêgo, n.º 121, Centro, Balsas/MA, CEP 65.800-000, por intermédio da Secretaria Municipal de ..., representada pelo seu titular, o(a) Sr(a). ..., nomeado(a) pela Portaria n.º ... de ... de ... de 20..., publicado no Diário Oficial dos Municípios do Estado do Maranhão, Edição n.º ..., portador(a) da Carteira de Identidade n.º ..., inscrito(a) no CPF n.º ..., doravante denominado **Contratante**, e o(a) empresa ..., inscrita no CNPJ sob o nº ..., neste ato representada pelo(a) Sr.(a) ..., portador(a) da Carteira de Identidade nº ..., inscrito(a) no CPF nº ..., sediado(a) na ..., doravante denominada **Contratada**, ajustam entre si o presente **Contrato de prestação de serviços**, decorrente do **Concorrência Eletrônica nº .../20...**, formalizado nos autos do **Processo Administrativo nº .../2025**, em conformidade com a **Lei nº 14.133/2021**, submetendo-se às cláusulas e condições abaixo enunciadas.

O contratado apresentará, no prazo máximo de 10 (dez) dias úteis, prorrogáveis por igual período, a critério do contratante, contado da assinatura do contrato, comprovante de prestação de GARANTIA, podendo optar por caução em dinheiro ou títulos da dívida pública ou, ainda, pela fiança bancária, em valor correspondente a 5% (cinco por cento) do valor total do contrato.

Caso utilizada a modalidade de Seguro-Garantia, sua apresentação deverá ocorrer no prazo de 30 (trinta) dias, contados da data de homologação do certame licitatório à assinatura do contrato, em atenção ao disposto no artigo 96, §3º, da Lei Federal nº 14.133/2021.

OBS: Caso seja exigida a garantia na modalidade seguro-garantia com cláusula de retomada, já no preâmbulo do contrato deverá ser acrescentada a menção à seguradora, com a respectiva qualificação, que será doravante designada como INTERVENIENTE ANUENTE.

CLÁUSULA PRIMEIRA – DO OBJETO: ESPECIFICAÇÕES, UNIDADES, QUANTITATIVAS E VALORES ESTIMADOS

Subcláusula primeira – Contratação de empresa especializada para a futura e eventual aquisição de ..., conforme especificações e quantitativos estabelecidos neste Instrumento.

Orçamento Sintético									
Item	Código	Banco	Descrição	Und	Quant.	Valor Unit	Valor Unit com BDI	Total	Peso (%)
1			SERVIÇOS PRELIMINARES						



1.1	103689	SINAPI	FORNECIMENTO E INSTALAÇÃO DE PLACA DE OBRA COM CHAPA GALVANIZADA E ESTRUTURA DE MADEIRA. AF_03/2022_PS	m ²	6,00				
1.2	C2850	SEINFRA	INSTALAÇÕES PROVISÓRIAS DE LUZ , FORÇA,TELEFONE E LÓGICA	UN	1,00				
1.3	C2851	SEINFRA	INSTALAÇÕES PROVISÓRIAS DE ÁGUA	UN	1,00				
1.4	5088	ORSE	Barracão para Obras de Médio Porte Reaproveitamento 2 vezes	m ²	10,00				
1.5	020026	SBC	TAPUME EM CHAPA COMPENSADO-REAPROVEITAMENTO 20 VEZES	M	200,00				
1.6	C1630	SEINFRA	LOCAÇÃO DA OBRA - EXECUÇÃO DE GABARITO	m ²	500,00				
1.7	73859/002	SINAPI	CAPINA E LIMPEZA MANUAL DE TERRENO	m ²	500,00				
2			ADMINISTRAÇÃO DA OBRA						
2.1	CP 113	Próprio	ADMINISTRAÇÃO LOCAL DA OBRA	MÊS	6,00				
3			MOVIMENTAÇÃO DE TERRA						
3.1	C0328	SEINFRA	ATERRO C/COMPACTAÇÃO MECÂNICA E CONTROLE, MAT. DE AQUISIÇÃO	m ³	160,00				
3.2	93358	SINAPI	ESCAVAÇÃO MANUAL DE VALA. AF_09/2024	m ³	63,30				
3.3	93382	SINAPI	REATERRO MANUAL DE VALAS, COM COMPACTADOR DE SOLOS DE PERCUSSÃO. AF_08/2023	m ³	24,00				
4			INFRAESTRUTURA						
4.1			CONCRETO ARMADO PARA FUNDAÇÕES - SAPATAS E VIGAS BALDRAME						
4.1.1	060191	AGETOP CIVIL	FORMA DE TABUA CINTA BALDRAME U=8 VEZES	m ²	253,78				
4.1.2	74254/002	SINAPI	ARMACAO ACO CA-50, DIAM. 6,3 (1/4) À 12,5MM(1/2) -FORNECIMENTO/ CORTE(PERDA DE 10%) / DOBRA / COLOCAÇÃO.	KG	1.327,80				
4.1.3	73942/002	SINAPI	ARMACAO DE ACO CA-60 DIAM. 3,4 A 6,0MM.- FORNECIMENTO / CORTE (C/PERDA DE 10%) / DOBRA / COLOCAÇÃO.	KG	61,20				
4.1.4	96558	SINAPI	CONCRETAGEM DE SAPATA, FCK 30 MPA, COM USO DE BOMBA - LANÇAMENTO, ADENSAMENTO E ACABAMENTO. AF_01/2024	m ³	21,15				
5			SUPERESTRUTURA						
5.1			CONCRETO ARMADO - PILARES E VIGAS						
5.1.1	84216	SINAPI	FORMA PARA ESTRUTURAS DE CONCRETO (PILAR, VIGA E LAJE) EM CHAPA DE MADEIRA COMPENSADA RESINADA, DE 1,10 X 2,20, ESPESSURA = 12 MM, 05 UTILIZACOES. (FABRICACAO, MONTAGEM E DESMONTAGEM)	m ²	345,44				

5.1.2	74254/002	SINAPI	ARMAÇAO ACO CA-50, DIAM. 6,3 (1/4) A 12,5MM(1/2) -FORNECIMENTO/ CORTE(PERDA DE 10%) / DOBRA / COLOCAÇÃO.	KG	1.415,70				
5.1.3	73942/002	SINAPI	ARMAÇAO DE ACO CA-60 DIAM. 3,4 A 6,0MM.- FORNECIMENTO / CORTE (C/PERDA DE 10%) / DOBRA / COLOCAÇÃO.	KG	273,20				
5.1.4	92722	SINAPI	CONCRETAGEM DE PILARES, FCK = 25 MPA, COM USO DE BOMBA EM EDIFICAÇÃO COM SEÇÃO MÉDIA DE PILARES MAIOR QUE 0,25 M ² - LANÇAMENTO, ADENSAMENTO E ACABAMENTO. AF_12/2015	m ³	22,66				
5.2			LAJES E FORROS						
5.2.1	96113	SINAPI	FORRO EM PLACAS DE GESSO, PARA AMBIENTES COMERCIAIS. AF_08/2023_PS	m ²	442,22				
5.2.2	040281	SBC	LAJES DE ESTRUTURA EM CONCRETO USINADO 20MPa COM ACO+FORMAS	m ³	3,12				
5.3			VERGAS E CONTRAVERGAS						
5.3.1	93182	SINAPI	VERGA PRÉ-MOLDADA PARA JANELAS COM ATÉ 1,5 M DE VÃO. AF_03/2016	M	44,60				
5.3.2	93194	SINAPI	CONTRAVERGA PRÉ-MOLDADA, ESPESSURA DE *20* CM. AF_03/2024	M	44,60				
5.3.3	93185	SINAPI	VERGA PRÉ-MOLDADA PARA PORTAS COM MAIS DE 1,5 M DE VÃO. AF_03/2016	M	23,60				
6			SISTEMAS DE VEDAÇÃO VERTICAL						
6.1	87477	SINAPI	ALVENARIA DE VEDAÇÃO DE BLOCOS CERÂMICOS FURADOS NA VERTICAL DE 9X19X39CM (ESPESSURA 9CM) DE PAREDES COM ÁREA LÍQUIDA MAIOR OU IGUAL A 6M ² SEM VÃOS E ARGAMASSA DE ASSENTAMENTO COM PREPARO EM BETONEIRA. AF_06/2014	m ²	987,35				
6.2	C4070	SEINFRA	DIVISÓRIA DE GRANITO CINZA E=2cm	m ²	18,36				
7			SISTEMAS DE PISOS						
7.1	87690	SINAPI	CONTRAPISO EM ARGAMASSA TRAÇO 1:4 (CIMENTO E AREIA), PREPARO MECÂNICO COM BETONEIRA 400 L, APLICADO EM ÁREAS SECAS SOBRE LAJE, NÃO ADERIDO, ACABAMENTO NÃO REFORÇADO, ESPESSURA 5CM. AF_07/2021	m ²	414,00				
7.2	87263	SINAPI	REVESTIMENTO CERÂMICO PARA PISO COM PLACAS TIPO PORCELANATO DE DIMENSÕES 60X60 CM APLICADA EM AMBIENTES DE ÁREA MAIOR QUE 10 M ² . AF_02/2023_PE	m ²	414,00				
7.3	94994	SINAPI	EXECUÇÃO DE PASSEIO (CALÇADA) OU PISO DE CONCRETO COM CONCRETO MOLDADO IN LOCO, FEITO EM OBRA, ACABAMENTO CONVENCIONAL, ESPESSURA 8 CM, ARMADO. AF_08/2022	m ²	241,00				
7.4	92402	SINAPI	EXECUÇÃO DE PASSEIO EM PISO INTERTRAVADO, COM BLOCO 16 FACES DE 22 X 11 CM, ESPESSURA 6 CM. AF_10/2022	m ²	115,50				

7.5	94275	SINAPI	ASSENTAMENTO DE GUIA (MEIO-FIO) EM TRECHO RETO, CONFECCIONADA EM CONCRETO PRÉ-FABRICADO, DIMENSÕES 100X15X13X20 CM (COMPRIMENTO X BASE INFERIOR X BASE SUPERIOR X ALTURA). AF_01/2024	M	66,00				
7.6	12214	ORSE	Rampa padrão para acesso de deficientes a passeio público, em concreto simples Fck=25MPa, despolada, com pintura indicativa em novacor, 02 demãos	un	2,00				
7.7	C4624	SEINFRA	PISO PODOTÁTIL EXTERNO EM PMC ESP. 3CM, ASSENTADO COM ARGAMASSA (FORNECIMENTO E ASSENTAMENTO)	m ²	5,00				
7.8	C4623	SEINFRA	PISO PODOTÁTIL INTERNO EM BORRACHA 30x30cm ASSENTAMENTO COM COLA VINIL (FORNECIMENTO E ASSENTAMENTO)	m ²	8,00				
8			SISTEMAS DE COBERTURA						
8.1	92580	SINAPI	TRAMA DE AÇO COMPOSTA POR TERÇAS PARA TELHADOS DE ATÉ 2 ÁGUAS PARA TELHA ONDULADA DE FIBROCIMENTO, METÁLICA, PLÁSTICA OU TERMOACÚSTICA, INCLUSO TRANSPORTE VERTICAL. AF_07/2019	m ²	442,22				
8.2	92616	SINAPI	FABRICAÇÃO E INSTALAÇÃO DE TESOURA INTEIRA EM AÇO, VÃO DE 10 M, PARA TELHA ONDULADA DE FIBROCIMENTO, METÁLICA, PLÁSTICA OU TERMOACÚSTICA, INCLUSO IÇAMENTO. AF_07/2019	UN	5,00				
8.3	94207	SINAPI	TELHAMENTO COM TELHA ONDULADA DE FIBROCIMENTO E = 6 MM, COM RECOBRIMENTO LATERAL DE 1/4 DE ONDA PARA TELHADO COM INCLINAÇÃO MAIOR QUE 10°, COM ATÉ 2 ÁGUAS, INCLUSO IÇAMENTO. AF_07/2019	m ²	442,22				
8.4	94223	SINAPI	CUMEEIRA PARA TELHA DE FIBROCIMENTO ONDULADA E = 6 MM, INCLUSO ACESSÓRIOS DE FIXAÇÃO E IÇAMENTO. AF_07/2019	M	32,00				
8.5	94227	SINAPI	CALHA EM CHAPA DE AÇO GALVANIZADO NÚMERO 24, DESENVOLVIMENTO DE 33 CM, INCLUSO TRANSPORTE VERTICAL. AF_07/2019	M	179,75				
8.6	94231	SINAPI	RUFO EM CHAPA DE AÇO GALVANIZADO NÚMERO 24, CORTE DE 25 CM, INCLUSO TRANSPORTE VERTICAL. AF_07/2019	M	179,75				
8.7	101979	SINAPI	CHAPIM (RUFO CAPA) EM AÇO GALVANIZADO, CORTE 33. AF_11/2020	M	162,30				
9			REVESTIMENTOS						
9.1	87879	SINAPI	CHAPISCO APLICADO EM ALVENARIAS E ESTRUTURAS DE CONCRETO INTERNAS, COM COLHER DE PEDREIRO. ARGAMASSA TRAÇO 1:3 COM PREPARO EM BETONEIRA 400L. AF_10/2022	m ²	1.974,70				
9.2	87543	SINAPI	MASSA ÚNICA, PARA RECEBIMENTO DE PINTURA OU CERÂMICA, ARGAMASSA INDUSTRIALIZADA, PREPARO MECÂNICO, APLICADO COM EQUIPAMENTO DE MISTURA E PROJEÇÃO DE 1,5 M3/H EM FACES INTERNAS DE PAREDES, ESPESSURA DE 5MM, SEM EXECUÇÃO DE TALISCAS. AF_06/2014	m ²	1.974,70				

9.3	87268	SINAPI	REVESTIMENTO CERÂMICO PARA PAREDES INTERNAS COM PLACAS TIPO ESMALTADA EXTRA DE DIMENSÕES 25X35 CM APLICADAS EM AMBIENTES DE ÁREA MENOR QUE 5 M ² NA ALTURA INTEIRA DAS PAREDES. AF_06/2014	m ²	172,48				
10			ESQUADRIAS						
10.1			PORTAS						
10.1.1	91317	SINAPI	KIT DE PORTA DE MADEIRA PARA PINTURA, SEMI-OCA (PESADA OU SUPERPESADA), PADRÃO POPULAR, 92X210CM, ESPESSURA DE 3,5CM, ITENS INCLUSOS: DOBRADIÇAS, MONTAGEM E INSTALAÇÃO DO BATENTE, FECHADURA COM EXECUÇÃO DO FURO - FORNECIMENTO E INSTALAÇÃO. AF_12/2019 - PCD	UN	4,00				
10.1.2	91317	SINAPI	KIT DE PORTA DE MADEIRA PARA PINTURA, SEMI-OCA (PESADA OU SUPERPESADA), PADRÃO POPULAR, 90X210CM, ESPESSURA DE 3,5CM, ITENS INCLUSOS: DOBRADIÇAS, MONTAGEM E INSTALAÇÃO DO BATENTE, FECHADURA COM EXECUÇÃO DO FURO - FORNECIMENTO E INSTALAÇÃO. AF_12/2019	UN	12,00				
10.1.3	91316	SINAPI	KIT DE PORTA DE MADEIRA PARA PINTURA, SEMI-OCA (PESADA OU SUPERPESADA), PADRÃO POPULAR, 80X210CM, ESPESSURA DE 3,5CM, ITENS INCLUSOS: DOBRADIÇAS, MONTAGEM E INSTALAÇÃO DO BATENTE, FECHADURA COM EXECUÇÃO DO FURO - FORNECIMENTO E INSTALAÇÃO. AF_12/2019	UN	6,00				
10.1.4	C1971	SEINFRA	PORTA DE VIDRO TEMPERADO 2 FOLHAS (1.80X2.10)m E=10mm	CJ	1,00				
10.1.5	102185	SINAPI	PORTA DE ABRIR COM MOLA HIDRÁULICA, EM VIDRO TEMPERADO, 2 FOLHAS DE 90X210 CM, ESPESSURA DD 10MM, INCLUSIVE ACESSÓRIOS. AF_01/2021	UN	2,00				
10.1.6	12104	ORSE	Porta de ferro de abrir, c/ gradil em barra chata 3/4" x 1/8", inclusive requadro, ferrolho e dobradiças e fechadura, conforme desenho	m ²	9,60				
10.2			JANELAS						
10.2.1	94570	SINAPI	JANELA DE ALUMÍNIO DE CORRER COM 2 FOLHAS PARA VIDROS, COM VIDROS, BATENTE, ACABAMENTO COM ACETATO OU BRILHANTE E FERRAGENS, EXCLUSIVE ALIZAR E CONTRAMARCO, FIXAÇÃO COM PARAFUSO. FORNECIMENTO E INSTALAÇÃO. AF_11/2024	m ²	54,00				
10.2.2	94559	SINAPI	JANELA DE AÇO TIPO BASCULANTE PARA VIDROS, COM BATENTE, FERRAGENS E PINTURA ANTICORROSIVA, EXCLUSIVE VIDROS, ACABAMENTO, ALIZAR E CONTRAMARCO, FIXAÇÃO COM ARGAMASSA. FORNECIMENTO E INSTALAÇÃO. AF_11/2024	m ²	2,56				
11			IMPERMEABILIZAÇÃO						
11.1	98557	SINAPI	IMPERMEABILIZAÇÃO DE SUPERFÍCIE COM EMULSÃO ASFÁLTICA, 2 DEMÃOS.	m ²	226,33				



			AF_09/2023						
12			INSTALAÇÕES ELÉTRICAS						
12.1	97886	SINAPI	CAIXA ENTERRADA ELÉTRICA RETANGULAR, EM ALVENARIA COM TIJOLOS CERÂMICOS MACIÇOS, FUNDO COM BRITA, DIMENSÕES INTERNAS: 0,3X0,3X0,3 M. AF_12/2020	UN	1,00				
12.2	91926	SINAPI	CABO DE COBRE FLEXÍVEL ISOLADO, 2,5 MM ² , ANTI-CHAMA 450/750 V, PARA CIRCUITOS TERMINAIS - FORNECIMENTO E INSTALAÇÃO. AF_03/2023	M	643,74				
12.3	91928	SINAPI	CABO DE COBRE FLEXÍVEL ISOLADO, 4 MM ² , ANTI-CHAMA 450/750 V, PARA CIRCUITOS TERMINAIS - FORNECIMENTO E INSTALAÇÃO. AF_03/2023	M	1.268,40				
12.4	91930	SINAPI	CABO DE COBRE FLEXÍVEL ISOLADO, 6 MM ² , ANTI-CHAMA 450/750 V, PARA CIRCUITOS TERMINAIS - FORNECIMENTO E INSTALAÇÃO. AF_03/2023	M	928,53				
12.5	91934	SINAPI	CABO DE COBRE FLEXÍVEL ISOLADO, 16 MM ² , ANTI-CHAMA 450/750 V, PARA CIRCUITOS TERMINAIS - FORNECIMENTO E INSTALAÇÃO. AF_03/2023	M	53,35				
12.6	91940	SINAPI	CAIXA RETANGULAR 4" X 2" MÉDIA (1,30 M DO PISO), PVC, INSTALADA EM PAREDE - FORNECIMENTO E INSTALAÇÃO. AF_03/2023	UN	130,00				
12.7	91936	SINAPI	CAIXA OCTOGONAL 4" X 4", PVC, INSTALADA EM LAJE - FORNECIMENTO E INSTALAÇÃO. AF_03/2023	UN	46,00				
12.8	93020	SINAPI	CURVA 90 GRAUS PARA ELETRODUTO, PVC, ROSCÁVEL, DN 60 MM (2"), PARA REDE ENTERRADA DE DISTRIBUIÇÃO DE ENERGIA ELÉTRICA - FORNECIMENTO E INSTALAÇÃO. AF_12/2021	UN	1,00				
12.9	91885	SINAPI	LUVA PARA ELETRODUTO, PVC, ROSCÁVEL, DN 32 MM (1"), PARA CIRCUITOS TERMINAIS, INSTALADA EM PAREDE - FORNECIMENTO E INSTALAÇÃO. AF_03/2023	UN	4,00				
12.10	91884	SINAPI	LUVA PARA ELETRODUTO, PVC, ROSCÁVEL, DN 25 MM (3/4"), PARA CIRCUITOS TERMINAIS, INSTALADA EM PAREDE - FORNECIMENTO E INSTALAÇÃO. AF_03/2023	UN	6,00				
12.11	91886	SINAPI	LUVA PARA ELETRODUTO, PVC, ROSCÁVEL, DN 40 MM (1 1/4"), PARA CIRCUITOS TERMINAIS, INSTALADA EM PAREDE - FORNECIMENTO E INSTALAÇÃO. AF_03/2023	UN	8,00				
12.12	93014	SINAPI	LUVA PARA ELETRODUTO, PVC, ROSCÁVEL, DN 60 MM (2"), PARA REDE ENTERRADA DE DISTRIBUIÇÃO DE ENERGIA ELÉTRICA - FORNECIMENTO E INSTALAÇÃO. AF_12/2021	UN	1,00				
12.13	92012	SINAPI	TOMADA MÉDIA DE EMBUTIR (3 MÓDULOS), 2P+T 10 A, INCLUINDO SUPORTE E PLACA - FORNECIMENTO E INSTALAÇÃO. AF_03/2023	UN	95,00				
12.14	91997	SINAPI	TOMADA MÉDIA DE EMBUTIR (1 MÓDULO), 2P+T 20 A, INCLUINDO SUPORTE E PLACA - FORNECIMENTO E INSTALAÇÃO. AF_03/2023	UN	7,00				

12.15	91953	SINAPI	INTERRUPTOR SIMPLES (1 MÓDULO), 10A/250V, INCLUINDO SUPORTE E PLACA - FORNECIMENTO E INSTALAÇÃO. AF_03/2023	UN	4,00				
12.16	91959	SINAPI	INTERRUPTOR SIMPLES (2 MÓDULOS), 10A/250V, INCLUINDO SUPORTE E PLACA - FORNECIMENTO E INSTALAÇÃO. AF_03/2023	UN	1,00				
12.17	92023	SINAPI	INTERRUPTOR SIMPLES (1 MÓDULO) COM 1 TOMADA DE EMBUTIR 2P+T 10 A, INCLUINDO SUPORTE E PLACA - FORNECIMENTO E INSTALAÇÃO. AF_03/2023	UN	17,00				
12.18	C1131	SEINFRA	DISJUNTOR TRIPOLAR EM QUADRO DE DISTRIBUIÇÃO 90A	UN	1,00				
12.19	101893	SINAPI	DISJUNTOR TRIPOLAR TIPO NEMA, CORRENTE NOMINAL DE 10 ATÉ 50A - FORNECIMENTO E INSTALAÇÃO. AF_10/2020	UN	25,00				
12.20	12452	ORSE	Disjuntor tipo DIN/IEC, tripolar 63A	un	1,00				
12.21	060081	SBC	LUMINARIA EMBUTIR/PAINEL LED DEEP QUADRADO STH8904/30 STELLA	UN	50,00				
12.22	064563	SBC	DISPOSITIVO PROTETOR DE SURTO 220V OU 127V, 20 KA, TRIFASICO	UN	1,00				
12.23	7997	ORSE	Disjuntor bipolar DR 63 A - Dispositivo residual diferencial, tipo AC, 30MA	un	1,00				
12.24	91856	SINAPI	ELETRODUTO FLEXÍVEL CORRUGADO, PVC, DN 32 MM (1"), PARA CIRCUITOS TERMINAIS, INSTALADO EM PAREDE - FORNECIMENTO E INSTALAÇÃO. AF_03/2023	M	44,43				
12.25	91854	SINAPI	ELETRODUTO FLEXÍVEL CORRUGADO, PVC, DN 25 MM (3/4"), PARA CIRCUITOS TERMINAIS, INSTALADO EM PAREDE - FORNECIMENTO E INSTALAÇÃO. AF_03/2023	M	605,13				
12.26	95728	SINAPI	ELETRODUTO RÍGIDO SOLDÁVEL, PVC, DN 32 MM (1"), APARENTE - FORNECIMENTO E INSTALAÇÃO. AF_10/2022_PA	M	19,82				
12.27	C1188	SEINFRA	ELETRODUTO PVC ROSC. D= 40mm (1 1/4")	M	24,80				
12.28	93009	SINAPI	ELETRODUTO RÍGIDO ROSCÁVEL, PVC, DN 60 MM (2"), PARA REDE ENTERRADA DE DISTRIBUIÇÃO DE ENERGIA ELÉTRICA - FORNECIMENTO E INSTALAÇÃO. AF_12/2021	M	1,00				
12.29	C0483	SEINFRA	BUCHA E ARRUELA DE AÇO GALV. D= 50mm (2")	PAR	1,00				
12.30	C0480	SEINFRA	BUCHA E ARRUELA DE AÇO GALV. D= 25mm (1")	PAR	1,00				
12.31	101946	SINAPI	QUADRO DE MEDIÇÃO GERAL DE ENERGIA PARA 1 MEDIDOR DE SOBREPOR - FORNECIMENTO E INSTALAÇÃO. AF_10/2020	UN	1,00				
12.32	003448	SBC	QUADRO DE DISTRIBUICAO METALICO DE SOBREPOR 56 DISJUNTORES COM BARRAMENTO TRIFASICO 225A GOMES	UN	1,00				
12.33	96985	SINAPI	HASTE DE ATERRAMENTO, DIÂMETRO 5/8", COM 3 METROS - FORNECIMENTO E INSTALAÇÃO. AF_08/2023	UN	1,00				

12.34	C0520	SEINFRA	CABO COBRE NU 35MM2	M	25,00				
12.35	078369	SBC	CONECTOR PARA MINICAPTOR COM FURO VERTICAL 3/8 TEL5021	UN	1,00				
12.36	98111	SINAPI	CAIXA DE INSPEÇÃO PARA ATERRAMENTO, CIRCULAR, EM POLIETILENO, DIÂMETRO INTERNO = 0,3 M. AF_12/2020	UN	1,00				
13			INSTALAÇÕES HIDRÁULICAS						
13.1	94796	SINAPI	TORNEIRA DE BOIA PARA CAIXA D'ÁGUA, ROSCÁVEL, 3/4" - FORNECIMENTO E INSTALAÇÃO. AF_08/2021	UN	3,00				
13.2	102613	SINAPI	CAIXA D'ÁGUA EM POLIÉSTER REFORÇADO COM FIBRA DE VIDRO, 1000 LITROS - FORNECIMENTO E INSTALAÇÃO. AF_06/2021	UN	3,00				
13.3	89985	SINAPI	REGISTRO DE PRESSÃO BRUTO, LATÃO, ROSCÁVEL, 3/4", COM ACABAMENTO E CANOPLA CROMADOS - FORNECIMENTO E INSTALAÇÃO. AF_08/2021	UN	5,00				
13.4	89987	SINAPI	REGISTRO DE GAVETA BRUTO, LATÃO, ROSCÁVEL, 3/4", COM ACABAMENTO E CANOPLA CROMADOS - FORNECIMENTO E INSTALAÇÃO. AF_08/2021	UN	18,00				
13.5	3688	ORSE	Torneira plastica para jardins, HERC 1128, 1/2" ou similar	un	5,00				
13.6	89381	SINAPI	LUVA COM BUCHA DE LATÃO, PVC, SOLDÁVEL, DN 25MM X 3/4 , INSTALADO EM RAMAL OU SUB-RAMAL DE ÁGUA - FORNECIMENTO E INSTALAÇÃO. AF_06/2022	UN	5,00				
13.7	16.90.82	EMBASA	ENGATE FLEXIVEL EM PLÁSTICO BRANCO, 1/2"X 30CM - FORNECIMENTO E INSTALAÇÃO	UN	15,00				
13.8	89383	SINAPI	ADAPTADOR CURTO COM BOLSA E ROSCA PARA REGISTRO, PVC, SOLDÁVEL, DN 25MM X 3/4 , INSTALADO EM RAMAL OU SUB-RAMAL DE ÁGUA - FORNECIMENTO E INSTALAÇÃO. AF_06/2022	UN	41,00				
13.9	15.038.0301-0	EMOP	CURVA 90º SOLDAVEL,COM DIAMETRO DE 25MM.FORNECIMENTO	UN	36,00				
13.10	89378	SINAPI	LUVA, PVC, SOLDÁVEL, DN 25MM, INSTALADO EM RAMAL OU SUB-RAMAL DE ÁGUA - FORNECIMENTO E INSTALAÇÃO. AF_06/2022	UN	16,00				
13.11	89356	SINAPI	TUBO, PVC, SOLDÁVEL, DE 25MM, INSTALADO EM RAMAL OU SUB-RAMAL DE ÁGUA - FORNECIMENTO E INSTALAÇÃO. AF_06/2022	M	66,00				
13.12	89395	SINAPI	TE, PVC, SOLDÁVEL, DN 25MM, INSTALADO EM RAMAL OU SUB-RAMAL DE ÁGUA - FORNECIMENTO E INSTALAÇÃO. AF_06/2022	UN	12,00				
13.13	103951	SINAPI	JOELHO DE REDUÇÃO, 90 GRAUS, PVC, SOLDÁVEL, DN 32 MM X 25 MM, INSTALADO EM RAMAL OU SUB-RAMAL DE ÁGUA - FORNECIMENTO E INSTALAÇÃO. AF_06/2022	UN	30,00				
13.14	052824	SBC	REGISTRO DE ESFERA VS FECHO RAPIDO 1.1/2""	UN	3,00				



13.15	180236	SEDOP	Adaptador curto PVC SR - 50mm x 1 1/2" (LH)	un	2,00				
13.16	15.038.0264-0	EMOP	BUCHA DE REDUCAO SOLDAVEL LONGA, COM DIAMETRO DE 50MMX25MM.FO RNECIMENTO	UN	17,00				
13.17	15.038.0284-0	EMOP	CAP SOLDAVEL, COM DIAMETRO DE 50MM.FORNECIMENTO	UN	3,00				
13.18	15.038.0416-0	EMOP	CRUZETA SOLDAVEL, COM DIAMETRO DE 50MM.FORNECIMENTO	UN	1,00				
13.19	052057	SBC	CURVA 90 PVC RIGIDO SOLDAVEL 25mm	UN	17,00				
13.20	052060	SBC	CURVA 90 PVC RIGIDO SOLDAVEL 50mm	UN	5,00				
13.21	15.038.0339-0	EMOP	JOELHO 90º SOLDAVEL, COM DIAMETRO DE 50MM.FORNECIMENTO	UN	1,00				
13.22	15.038.0359-0	EMOP	LUVA SOLDAVEL, COM DIAMETRO DE 50MM.FORNECIMENTO	UN	17,00				
13.23	89356	SINAPI	TUBO, PVC, SOLDÁVEL, DE 25MM, INSTALADO EM RAMAL OU SUB-RAMAL DE ÁGUA - FORNECIMENTO E INSTALAÇÃO. AF_06/2022	M	14,00				
13.24	89357	SINAPI	TUBO, PVC, SOLDÁVEL, DE 32MM, INSTALADO EM RAMAL OU SUB-RAMAL DE ÁGUA - FORNECIMENTO E INSTALAÇÃO. AF_06/2022	M	2,00				
13.25	94651	SINAPI	TUBO, PVC, SOLDÁVEL, DE 50MM, INSTALADO EM RESERVAÇÃO PREDIAL DE ÁGUA - FORNECIMENTO E INSTALAÇÃO. AF_04/2024	M	97,40				
13.26	15.038.0389-0	EMOP	TE SOLDAVEL 90º, COM DIAMETRO DE 50MM.FORNECIMENTO	UN	17,00				
14			INSTALAÇÕES SANITÁRIAS E PLUVIAL						
14.1	C0601	SEINFRA	CAIXA DE GORDURA/SABÃO EM ALVENARIA	UN	1,00				
14.2	97901	SINAPI	CAIXA ENTERRADA HIDRÁULICA RETANGULAR EM ALVENARIA COM TIJOLOS CERÂMICOS MACIÇOS, DIMENSÕES INTERNAS: 0,4X0,4X0,4 M PARA REDE DE ESGOTO. AF_12/2020	UN	6,00				
14.3	99253	SINAPI	CAIXA ENTERRADA HIDRÁULICA RETANGULAR EM ALVENARIA COM TIJOLOS CERÂMICOS MACIÇOS, DIMENSÕES INTERNAS: 0,6X0,6X0,6 M PARA REDE DE DRENAGEM. AF_12/2020	UN	5,00				
14.4	99251	SINAPI	CAIXA ENTERRADA HIDRÁULICA RETANGULAR EM ALVENARIA COM TIJOLOS CERÂMICOS MACIÇOS, DIMENSÕES INTERNAS: 0,4X0,4X0,4 M PARA REDE DE DRENAGEM. AF_12/2020	UN	5,00				
14.5	89546	SINAPI	BUCHA DE REDUÇÃO LONGA, PVC, SERIE R, ÁGUA PLUVIAL, DN 50 X 40 MM, JUNTA ELÁSTICA, FORNECIDO E INSTALADO EM RAMAL DE ENCAMINHAMENTO. AF_06/2022	UN	1,00				
14.6	103982	SINAPI	CURVA 90 GRAUS, PVC, SOLDÁVEL, DN 40MM, INSTALADO EM RAMAL DE DISTRIBUIÇÃO DE ÁGUA - FORNECIMENTO E INSTALAÇÃO. AF_06/2022	UN	17,00				



14.7	104328	SINAPI	CAIXA SIFONADA, COM GRELHA QUADRADA, PVC, DN 150 X 150 X 50 MM, JUNTA SOLDÁVEL, FORNECIDA E INSTALADA EM RAMAL DE DESCARGA OU EM RAMAL DE ESGOTO SANITÁRIO. AF_08/2022	UN	15,00				
14.8	89748	SINAPI	CURVA CURTA 90 GRAUS, PVC, SERIE NORMAL, ESGOTO PREDIAL, DN 100 MM, JUNTA ELÁSTICA, FORNECIDO E INSTALADO EM RAMAL DE DESCARGA OU RAMAL DE ESGOTO SANITÁRIO. AF_08/2022	UN	5,00				
14.9	89733	SINAPI	CURVA CURTA 90 GRAUS, PVC, SERIE NORMAL, ESGOTO PREDIAL, DN 50 MM, JUNTA ELÁSTICA, FORNECIDO E INSTALADO EM RAMAL DE DESCARGA OU RAMAL DE ESGOTO SANITÁRIO. AF_08/2022	UN	1,00				
14.10	89709	SINAPI	RALO SIFONADO, PVC, DN 100 X 40 MM, JUNTA SOLDÁVEL, FORNECIDO E INSTALADO EM RAMAL DE DESCARGA OU EM RAMAL DE ESGOTO SANITÁRIO. AF_08/2022	UN	5,00				
14.11	89501	SINAPI	JOELHO 90 GRAUS, PVC, SOLDÁVEL, DN 50MM, INSTALADO EM PRUMADA DE ÁGUA - FORNECIMENTO E INSTALAÇÃO. AF_06/2022	UN	10,00				
14.12	89744	SINAPI	JOELHO 90 GRAUS, PVC, SERIE NORMAL, ESGOTO PREDIAL, DN 100 MM, JUNTA ELÁSTICA, FORNECIDO E INSTALADO EM RAMAL DE DESCARGA OU RAMAL DE ESGOTO SANITÁRIO. AF_08/2022	UN	11,00				
14.13	1672	ORSE	Joelho de 90° com bolsa para anel, em pvc rígido c/ anéis, para esgoto secundário, diâm = 40mm	un	5,00				
14.14	C1576	SEINFRA	JUNÇÃO SIMPLES DE REDUÇÃO PVC P/ESGOTO 100X50mm (4"X2")-C/ANÉIS	UN	3,00				
14.15	89783	SINAPI	JUNÇÃO SIMPLES, PVC, SERIE NORMAL, ESGOTO PREDIAL, DN 40 MM, JUNTA SOLDÁVEL, FORNECIDO E INSTALADO EM RAMAL DE DESCARGA OU RAMAL DE ESGOTO SANITÁRIO. AF_08/2022	UN	2,00				
14.16	89785	SINAPI	JUNÇÃO SIMPLES, PVC, SERIE NORMAL, ESGOTO PREDIAL, DN 50 X 50 MM, JUNTA ELÁSTICA, FORNECIDO E INSTALADO EM RAMAL DE DESCARGA OU RAMAL DE ESGOTO SANITÁRIO. AF_08/2022	UN	1,00				
14.17	89797	SINAPI	JUNÇÃO SIMPLES, PVC, SERIE NORMAL, ESGOTO PREDIAL, DN 100 X 100 MM, JUNTA ELÁSTICA, FORNECIDO E INSTALADO EM RAMAL DE DESCARGA OU RAMAL DE ESGOTO SANITÁRIO. AF_08/2022	UN	1,00				
14.18	89752	SINAPI	LUVA SIMPLES, PVC, SERIE NORMAL, ESGOTO PREDIAL, DN 40 MM, JUNTA SOLDÁVEL, FORNECIDO E INSTALADO EM RAMAL DE DESCARGA OU RAMAL DE ESGOTO SANITÁRIO. AF_08/2022	UN	18,00				
14.19	89778	SINAPI	LUVA SIMPLES, PVC, SERIE NORMAL, ESGOTO PREDIAL, DN 100 MM, JUNTA ELÁSTICA, FORNECIDO E INSTALADO EM RAMAL DE DESCARGA OU RAMAL DE ESGOTO SANITÁRIO. AF_08/2022	UN	30,00				
14.20	89753	SINAPI	LUVA SIMPLES, PVC, SERIE NORMAL, ESGOTO PREDIAL, DN 50 MM, JUNTA ELÁSTICA, FORNECIDO E INSTALADO EM RAMAL DE DESCARGA OU RAMAL DE ESGOTO SANITÁRIO. AF_08/2022	UN	43,00				



14.21	89774	SINAPI	LUVA SIMPLES, PVC, SERIE NORMAL, ESGOTO PREDIAL, DN 75 MM, JUNTA ELÁSTICA, FORNECIDO E INSTALADO EM RAMAL DE DESCARGA OU RAMAL DE ESGOTO SANITÁRIO. AF_08/2022	UN	3,00				
14.22	89549	SINAPI	REDUÇÃO EXCÊNTRICA, PVC, SERIE R, ÁGUA PLUVIAL, DN 75 X 50 MM, JUNTA ELÁSTICA, FORNECIDO E INSTALADO EM RAMAL DE ENCAMINHAMENTO. AF_06/2022	UN	1,00				
14.23	104348	SINAPI	TERMINAL DE VENTILAÇÃO, PVC, SÉRIE NORMAL, ESGOTO PREDIAL, DN 50 MM, JUNTA SOLDÁVEL, FORNECIDO E INSTALADO EM PRUMADA DE ESGOTO SANITÁRIO OU VENTILAÇÃO. AF_08/2022	UN	6,00				
14.24	89714	SINAPI	TUBO PVC, SERIE NORMAL, ESGOTO PREDIAL, DN 100 MM, FORNECIDO E INSTALADO EM RAMAL DE DESCARGA OU RAMAL DE ESGOTO SANITÁRIO. AF_08/2022	M	35,59				
14.25	89849	SINAPI	TUBO PVC, SERIE NORMAL, ESGOTO PREDIAL, DN 150 MM, FORNECIDO E INSTALADO EM SUBCOLETOR AÉREO DE ESGOTO SANITÁRIO. AF_08/2022	M	129,89				
14.26	89711	SINAPI	TUBO PVC, SERIE NORMAL, ESGOTO PREDIAL, DN 40 MM, FORNECIDO E INSTALADO EM RAMAL DE DESCARGA OU RAMAL DE ESGOTO SANITÁRIO. AF_08/2022	M	11,60				
14.27	89712	SINAPI	TUBO PVC, SERIE NORMAL, ESGOTO PREDIAL, DN 50 MM, FORNECIDO E INSTALADO EM RAMAL DE DESCARGA OU RAMAL DE ESGOTO SANITÁRIO. AF_08/2022	M	77,48				
14.28	89713	SINAPI	TUBO PVC, SERIE NORMAL, ESGOTO PREDIAL, DN 75 MM, FORNECIDO E INSTALADO EM RAMAL DE DESCARGA OU RAMAL DE ESGOTO SANITÁRIO. AF_08/2022	M	9,39				
14.29	1527	ORSE	Tubo pvc rígido soldável ponta e bolsa p/ esgoto predial, d = 100 mm	m	36,00				
14.30	1525	ORSE	Tubo pvc rígido soldável ponta e bolsa p/ esgoto predial, d = 50 mm	m	32,06				
14.31	89796	SINAPI	TE, PVC, SERIE NORMAL, ESGOTO PREDIAL, DN 100 X 100 MM, JUNTA ELÁSTICA, FORNECIDO E INSTALADO EM RAMAL DE DESCARGA OU RAMAL DE ESGOTO SANITÁRIO. AF_08/2022	UN	5,00				
14.32	98111	SINAPI	CAIXA DE INSPEÇÃO PARA ATERRAMENTO, CIRCULAR, EM POLIETILENO, DIÂMETRO INTERNO = 0,3 M. AF_12/2020	UN	7,00				
14.33	053314	SBC	CURVA 45 PVC ESGOTO LONGA 50mm	UN	9,00				
14.34	053315	SBC	CURVA 45 PVC ESGOTO LONGA 75mm	UN	1,00				
14.35	10.48.40	SUDECAP	TERMINAL DE VENTILAÇÃO PVC D= 50MM	UN	11,00				
14.36	1621	ORSE	Curva 45° longa em pvc rígido c/ anéis, diâm =100mm Rev.01 - 10/2022	un	7,00				
14.37	053312	SBC	CURVA 45 PVC ESGOTO 40mm	UN	23,00				
14.38	053461	SBC	CURVA 90 CURTA PVC ESGOTO 100mm	UN	10,00				
14.39	081730	AGETOP CIVIL	CURVA 90 GRAUS CURTA DIAM. 40 MM (ESGOTO)	Un	15,00				

14.40	081927	AGETOP CIVIL	JOELHO 90 GRAUS C/ANEL 40 MM	Un	15,00				
14.41	1570	ORSE	Junção invertida em pvc rígido soldável, para esgoto primário, diâm = 100 x 75mm	un	4,00				
14.42	053421	SBC	REDUCAO EXCENTRICA PVC ESGOTO 75x50mm	UN	5,00				
14.43	053404	SBC	TE SANITARIO PVC ESGOTO 50x50mm	UN	11,00				
14.44	1538	ORSE	Curva 90° curta em pvc rígido soldável, diâm = 50mm	un	11,00				
14.45	1600	ORSE	Curva 90° curta pvc soldável p/ esgoto secundário, diâm = 40mm	un	15,00				
14.46	1644	ORSE	Junção invertida em pvc rígido c/ anéis, para esgoto primário, diâm =100 x 75mm	un	4,00				
14.47	081828	AGETOP CIVIL	CAIXA DE AREIA 60X60X80CM (MEDIDAS INTERNAS) FUNDO DE BRITA COM GRELHA METÁLICA FERRO CHATO PADRÃO GOINFRA	Un	5,00				
14.48	15.002.0624-0	EMOP	FOSSA SEPTICA,DE CAMARA UNICA,TIPO CILINDRICA,DE CONCRETO PR E-MOLDADO,MEDINDO 1200X2500MM.FORNECIMENTO E COLOCACAO 3%-DESGASTE DE FERRAMENTAS E EPI	UN	1,00				
14.49	15.002.0668-0	EMOP	SUMIDOURO CILINDRICO,LIGADO A FOSSA,MEDINDO 1200X1500MM,EM A NEIS DE CONCRETO PRE-MOLDADO,EXCLUSIVE FOSSA E MANILHAS.FORN ECIMENTO E COLOCACAO 3%-DESGASTE DE FERRAMENTAS E EPI	UN	1,00				
15			LOUÇAS E METAIS						
15.1	86932	SINAPI	VASO SANITÁRIO SIFONADO COM CAIXA ACOPLADA LOUÇA BRANCA - PADRÃO MÉDIO, INCLUSO ENGATE FLEXÍVEL EM METAL CROMADO, 1/2 X 40CM - FORNECIMENTO E INSTALAÇÃO. AF_01/2020	UN	8,00				
15.2	95472	SINAPI	VASO SANITARIO SIFONADO CONVENCIONAL PARA PCD SEM FURO FRONTAL COM LOUÇA BRANCA SEM ASSENTO, INCLUSO CONJUNTO DE LIGAÇÃO PARA BACIA SANITÁRIA AJUSTÁVEL - FORNECIMENTO E INSTALAÇÃO. AF_01/2020	UN	4,00				
15.3	100849	SINAPI	ASSENTO SANITÁRIO CONVENCIONAL - FORNECIMENTO E INSTALACAO. AF_01/2020	UN	8,00				
15.4	100864	SINAPI	BARRA DE APOIO EM "L", EM ACO INOX POLIDO 80 X 80 CM, FIXADA NA PAREDE - FORNECIMENTO E INSTALACAO. AF_01/2020	UN	4,00				
15.5	100865	SINAPI	BARRA DE APOIO LATERAL ARTICULADA, COM TRAVA, EM ACO INOX POLIDO, FIXADA NA PAREDE - FORNECIMENTO E INSTALAÇÃO. AF_01/2020	UN	4,00				
15.6	100869	SINAPI	BARRA DE APOIO RETA, EM ACO INOX POLIDO, COMPRIMENTO 90 CM, FIXADA NA PAREDE - FORNECIMENTO E INSTALAÇÃO. AF_01/2020	UN	4,00				

15.7	190068	SBC	DUCHA HIGIENICA COM DERIVACAO E GATILHO BRANCO TARGA - DECA	UN	5,00				
15.8	95544	SINAPI	PAPELEIRA DE PAREDE EM METAL CROMADO SEM TAMPA, INCLUSO FIXAÇÃO. AF_01/2020	UN	8,00				
15.9	95547	SINAPI	SABONETEIRA PLASTICA TIPO DISPENSER PARA SABONETE LIQUIDO COM RESERVATORIO 800 A 1500 ML, INCLUSO FIXAÇÃO. AF_01/2020	UN	6,00				
15.10	00037401	SINAPI	TOALHEIRO PLASTICO TIPO DISPENSER PARA PAPEL TOALHA INTERFOLHADO	UN	6,00				
15.11	12275	ORSE	LAVATÓRIO COM BANCADA EM GRANITO CINZA ANDORINHA, E = 2CM, DIM 2.00X0.60, COM02 CUBAS DE EMBUTIR DE LOUÇA, SIFÃO AJUSTÁVEL METALIZADO, VÁLVULA CROMADA, TORNEIRA CROMADA, INCLUSIVE RODOPIA 10 CM, ASSENTADA	un	2,00				
15.12	12290	ORSE	Lavatório com bancada em granito cinza andorinha, e = 2cm, dim 0.80x0.60, com01 cuba de louça de embutir, sifão cromado, válvula cromada, torneira cromada, inclusive rodopia 10 cm, assentada.	un	4,00				
15.13	86902	SINAPI	LAVATÓRIO LOUÇA BRANCA COM COLUNA, *44 X 35,5* CM, PADRÃO POPULAR - FORNECIMENTO E INSTALAÇÃO. AF_01/2020	UN	6,00				
15.14	86925	SINAPI	TANQUE DE MÁRMORE SINTÉTICO COM COLUNA, 22L OU EQUIVALENTE, INCLUSO SIFÃO FLEXÍVEL EM PVC, VÁLVULA PLÁSTICA E TORNEIRA DE METAL CROMADO PADRÃO POPULAR - FORNECIMENTO E INSTALAÇÃO. AF_01/2020	UN	1,00				
15.15	100875	SINAPI	BANCO ARTICULADO, EM AÇO INOX, PARA PCD, FIXADO NA PAREDE - FORNECIMENTO E INSTALAÇÃO. AF_01/2020	UN	4,00				
15.16	74125/001	SINAPI	ESPELHO CRISTAL ESPESSURA 4MM, COM MOLDURA DE MADEIRA	m ²	4,00				
15.17	2097	ORSE	Pia de cozinha com bancada em aço inox, dim 1,00x0,60m, c/ 01 cuba, sifão cromado, válvula cromada e torneira cromada, concretada e assentada. Rev.03	un	1,00				
15.18	86935	SINAPI	CUBA DE EMBUTIR DE AÇO INOXIDÁVEL MÉDIA, INCLUSO VÁLVULA TIPO AMERICANA EM METAL CROMADO E SIFÃO FLEXÍVEL EM PVC - FORNECIMENTO E INSTALAÇÃO. AF_01/2020	UN	3,00				
15.19	C4068	SEINFRA	BANCADA DE GRANITO CINZA E=2cm	m ²	9,60				
15.20	C3513	SEINFRA	CHUVEIRO CROMADO C/ ARTICULAÇÃO	UN	4,00				
15.21	1201007038	AGESUL	EXAUSTOR DE PAREDE DIAMETRO 40CM	UN	5,00				
16			COMBATE AO INCÊNDIO						
16.1	101909	SINAPI	EXTINTOR DE INCÊNDIO PORTÁTIL COM CARGA DE PQS DE 6 KG, CLASSE BC - FORNECIMENTO E INSTALAÇÃO. AF_10/2020_PE	UN	4,00				
16.2	102494	SINAPI	PINTURA DE PISO COM TINTA EPÓXI, APLICAÇÃO MANUAL, 2 DEMÃOS, INCLUSO PRIMER EPÓXI. AF_05/2021	m ²	4,00				

16.3	11853	ORSE	Placa de sinalizacao de segurança contra incendio, fotoluminescente, retangular, *20 x 40* cm, em pvc *2* mm anti-chamas (símbolos, cores e pictogramas conforme nbr 13434)	Un	23,00				
16.4	97599	SINAPI	LUMINÁRIA DE EMERGÊNCIA, COM 30 LÂMPADAS LED DE 2 W, SEM REATOR - FORNECIMENTO E INSTALAÇÃO. AF_09/2024	UN	23,00				
17			SPDA						
17.1	11005	ORSE	Pára-raio tipo Franklin 350mm, latão cromado, para descida 2 cabos, c/suportee conectores p/cabo terra, inclusive mastro aço galv 6mx2" e base	un	2,00				
17.2	C3909	SEINFRA	SOLDA EXOTÉRMICA	UN	12,00				
17.3	91872	SINAPI	ELETRODUTO RÍGIDO ROSCÁVEL, PVC, DN 32 MM (1"), PARA CIRCUITOS TERMINAIS, INSTALADO EM PAREDE - FORNECIMENTO E INSTALAÇÃO. AF_03/2023	M	43,00				
17.4	372	ORSE	Luva para eletroduto de pvc rígido roscável, diâm = 32mm (1")	un	24,00				
17.5	11975	ORSE	Abraçadeira de alumínio 1 " 25mm (DAISA BC-100) ou similar	un	28,00				
17.6	98111	SINAPI	CAIXA DE INSPEÇÃO PARA ATERRAMENTO, CIRCULAR, EM POLIETILENO, DIÂMETRO INTERNO = 0,3 M. AF_12/2020	UN	7,00				
17.7	9051	ORSE	Caixa de equalização p/aterramento 20x20x10cm de sobrepor p/11 terminais de pressão c/barramento	un	2,00				
17.8	E00192	SEDOP	Cabo de cobre nu 35mm2	m	224,00				
17.9	C4933	SEINFRA	HASTE DE ATERRAMENTO COPPERWELD 5/8"X 2.40M	UN	7,00				
17.10	052627	SBC	LUVA DE COBRE BRONZE 15mm BKA	UN	7,00				
17.11	1257	ORSE	Curva de 90º de pvc rígido roscável, diâm = 1"	un	14,00				
17.12	10693	ORSE	Suporte guia reforçado 90º em chapa galvanizada c/ 2 roldanas ref:TEL-290 - SPDA	un	61,00				
17.13	9048	ORSE	Conector de medição em bronze c/4 parafusos p/cabos de cobre 16-70mm² ref.TEL-560 (pára-raio)	Un	9,00				
17.14	078369	SBC	CONECTOR PARA MINICAPTOR COM FURO VERTICAL 3/8 TELS021	UN	12,00				
17.15	10694	ORSE	Conector em latão tipo minigar para cabos 16 - 50 mm² (SPDA)	un	4,00				
17.16	10092	ORSE	Parafuso com bucha S-6 (fornecimento)	un	43,00				
17.17	8795	ORSE	Terminal aéreo em aço galvanizado 3/8" x 50cm, com fixação horizontal	un	11,00				
17.18	11812	ORSE	Fornecimento e assentamento de barra chata de alumínio de 3/4" x 1/4"	m	6,00				
17.19	13189	ORSE	Fornecimento de chumbador "CB" com parafuso 1/4" x 35mm	un	122,00				



17.20	078032	SBC	TAMPA DE FERRO FUNDIDO 300MM PARA CAIXA DE ATERRAMENTO	UN	7,00				
18			GÁS						
18.1	92688	SINAPI	TUBO DE AÇO GALVANIZADO COM COSTURA, CLASSE MÉDIA, CONEXÃO ROSQUEADA, DN 20 (3/4"), INSTALADO EM RAMAIS E SUB-RAMAIS DE GÁS - FORNECIMENTO E INSTALAÇÃO. AF_10/2020	M	20,00				
18.2	12712	ORSE	Fornecimento e assentamento de bucha de redução de ferro galvanizado de 3/4" x 1/4"	un	1,00				
18.3	92701	SINAPI	JOELHO 90 GRAUS, EM FERRO GALVANIZADO, CONEXÃO ROSQUEADA, DN 20 (3/4"), INSTALADO EM RAMAIS E SUB-RAMAIS DE GÁS - FORNECIMENTO E INSTALAÇÃO. AF_10/2020	UN	5,00				
18.4	8708	ORSE	Caixa com regulador 1º estágio (instalação gás)	un	1,00				
18.5	7835	ORSE	Caixa com regulador 2º estágio (instalação gás)	un	1,00				
19			PINTURAS E ACABAMENTOS						
19.1	88485	SINAPI	FUNDO SELADOR ACRÍLICO, APLICAÇÃO MANUAL EM PAREDE, UMA DEMÃO. AF_04/2023	m²	1.802,22				
19.2	96132	SINAPI	APLICAÇÃO MANUAL DE MASSA ACRÍLICA EM PANOS DE FACHADA SEM PRESENÇA DE VÃOS, DE EDIFÍCIOS DE MÚLTIPLOS PAVIMENTOS, DUAS DEMÃOS. AF_03/2024	m²	1.802,22				
19.3	88489	SINAPI	PINTURA LÁTEX ACRÍLICA PREMIUM, APLICAÇÃO MANUAL EM PAREDES, DUAS DEMÃOS. AF_04/2023	m²	1.802,22				
19.4	102193	SINAPI	LIXAMENTO DE MADEIRA PARA APLICAÇÃO DE FUNDO OU PINTURA. AF_01/2021	m²	69,60				
19.5	102197	SINAPI	PINTURA FUNDO NIVELADOR ALQUÍDICO BRANCO EM MADEIRA. AF_01/2021	m²	69,60				
19.6	102219	SINAPI	PINTURA TINTA DE ACABAMENTO (PIGMENTADA) ESMALTE SINTÉTICO ACETINADO EM MADEIRA, 2 DEMÃOS. AF_01/2021	m²	69,60				
20			SERVIÇOS FINAIS						
20.1	9537	SINAPI	LIMPEZA FINAL DA OBRA	m²	500,00				
						Total sem BDI			
						Total do BDI			
						Total Geral			

Subcláusula segunda – A este instrumento vincula-se o edital da **Concorrência Eletrônica n.º .../20...** do **Processo administrativo n.º .../2025, Projeto Básico**, identificados no preâmbulo acima, e a proposta vencedora do certame em epígrafe, independentemente de transcrição.



Subcláusula terceira – O objeto desta contratação é de qualidade comum, não superior à cumprir as finalidades às quais se destinam, não se enquadrando como sendo de bem de luxo, nos termos do artigo 20 da Lei nº 14.133, de 2021.

Subcláusula quarta – Os bens objeto desta contratação são caracterizados como comuns, conforme justificativa constante do Estudo Técnico Preliminar do Processo Administrativo em epígrafe. O regime de execução é o de empreitada por preço global

Subcláusula quinta – O custo estimado total da contratação é de R\$... (...), conforme custos unitários descritos na tabela abaixo.

Subcláusula sexta – No valor acima estão incluídas todas as despesas ordinárias diretas e indiretas decorrentes da execução contratual, inclusive tributos e/ou impostos, encargos sociais, trabalhistas, previdenciários, fiscais e comerciais incidentes, taxa de administração, frete, seguro e outros necessários ao cumprimento integral do objeto da contratação.

Subcláusula sétima – O valor acima é meramente estimativo, de forma que os pagamentos devidos ao contratado dependerão dos quantitativos efetivamente fornecidos.

CLÁUSULA SEGUNDA – DA VIGÊNCIA

Subcláusula primeira - O presente contrato terá sua vigência iniciada a partir da data de sua assinatura, com prazo de duração de 12 (doze) meses, em observância aos créditos orçamentários, às necessidades da execução do objeto e aos quantitativos máximos estabelecidos.

Subcláusula segunda – A vigência poderá ultrapassar o exercício financeiro, desde que as despesas referentes à contratação sejam integralmente empenhadas até 31 de dezembro do corrente ano, para fins de inscrição em restos a pagar.

Subcláusula terceira - Os prazos de execução e de vigência do contrato poderão ser prorrogados, com fundamento nos arts.105 a 114, da Lei nº 14.133 de 2021, mediante prévia apresentação de justificativas, autorização da autoridade competente para a celebração do ajuste e da correspondente adequação do cronograma físico-financeiro, formalizadas nos autos do processo administrativo.

Subcláusula quarta - As prorrogações dos prazos de execução e de vigência do contrato deverão ser promovidas por meio de prévia celebração de termo aditivo.

Subcláusula quinta - A prorrogação do prazo de execução do serviço implica a prorrogação do prazo da vigência do contrato por igual período.

Subcláusula sexta - O contrato poderá ser rescindido a qualquer tempo, pela Contratante, nos casos e formas previstas na Lei Federal nº 14.133/2021, independentemente de qualquer notificação ou interpelação judicial, desde que a Contratada deixe de cumprir com qualquer das Cláusulas do Contrato, além de ficar sujeita às penalidades previstas na Lei.

CLÁUSULA TERCEIRA – DA EXECUÇÃO, LOCAL, PRAZO, ENTREGA E RECEBIMENTO DOS SERVIÇOS

Subcláusula primeira – O prazo de execução do objeto é de **180 (cento e oitenta) dias**, conforme cronograma físico-financeiro. O regime de execução contratual, os modelos de gestão e de execução, assim como os prazos e condições de conclusão, entrega, observação e recebimento do objeto constam no Projeto Básico, anexo a este Contrato.

Subcláusula segunda – A contratada deverá iniciar os serviços no prazo de até 48 (quarenta e oito) horas, a partir do recebimento da ordem de serviço, emitida pela prefeitura municipal de Balsas e concluída dentro do cronograma físico financeiro previsto.

PREFEITURA MUNICIPAL DE BALSAS

Praça Prof. Joca Rego, Centro, Balsas/Maranhão | 65800-000
CNPJ n.º 06.441.430/0001-25 | Contato: (99) 3541-2197



Subcláusula terceira – Os serviços de serviços visando a (construção da Oficina Ortopédica) serão realizados no município de Balsas/MA, sendo que o deslocamento das máquinas e equipamentos ficará por conta da CONTRATADA.

Subcláusula quarta – O objeto deverá ser concluído dentro do prazo estipulado no contrato (cronograma físico-financeiro) e/ou previsto na respectiva Ordem de Serviço (OS), em observância ao cronograma elaborado/apresentado pela CONTRATANTE.

Subcláusula quinta – O prazo de execução dos serviços apenas poderá ser prorrogado em caso de motivo justo, a critério da CONTRATANTE, desde que a prorrogação seja solicitada por escrito pela CONTRATADA, com antecedência mínima de 30 (trinta) dias do final do prazo contratual.

Subcláusula sexta – O pedido de prorrogação deverá vir acompanhado de novo Cronograma físico-financeiro, relação dos dias, justificada a execução (ou inexecução) dos serviços e comprovação dos motivos que o fundamentem.

Subcláusula sétima – Executado o contrato, o seu objeto deve ser recebido:

Pelo responsável por seu acompanhamento e fiscalização, mediante termo circunstanciado, assinado pelas partes em até 15 (quinze) dias da comunicação escrita do CONTRATADO;

a) Nesta primeira etapa, após a conclusão dos serviços e solicitação oficial da Contratada, a FISCALIZAÇÃO fará a vistoria “in loco”, para registrar anomalias construtivas aparentes.

b) Após a vistoria, através de comunicação oficial da FISCALIZAÇÃO, serão indicadas as correções e complementações consideradas necessárias ao Termo de Recebimento Provisório, bem como estabelecido o prazo para a execução dos ajustes.

c) Na segunda etapa, após a conclusão das correções, e complementações e nova solicitação oficial da Contratada, mediante nova vistoria realizada pela FISCALIZAÇÃO, será realizado o Termo de Recebimento Provisório.

d) O recebimento provisório transfere para a Administração a responsabilidade civil pela guarda do bem e autoriza a ocupação do mesmo o recebimento definitivo visa a verificação da qualidade, quantidade e conformidade do serviço com a proposta e consequente aceitação.

Subcláusula oitava – Definitivamente, por servidor ou comissão designada pela autoridade competente e até 15 (quinze) dias corridos da comunicação escrita do(s) contratado(s) ou do recebimento provisório.

a) O Termo de Recebimento Definitivo somente será efetuado pelo Contratante após a comprovação pela Contratada de pagamento de todos os impostos, taxas e demais obrigações fiscais incidentes sobre o objeto do contrato e correções de eventuais que não poderem ser detectadas durante a vistoria

b) Se o recebimento não ocorrer nos prazos estabelecidos, o(s) contratado(s) notificará(ão) a Administração para fazê-lo no prazo de 05 (cinco) dias úteis, após o qual se caracterizará o recebimento tácito, reputando-se como realizado satisfatoriamente o objeto do contrato.

c) A Administração deve rejeitar, no todo ou em parte, serviço executado em desacordo com o contrato.

d) O recebimento provisório ou definitivo não exclui a responsabilidade civil, principalmente quanto à solidez e segurança do serviço, nem ético-profissional pela perfeita execução do contrato dentro dos limites estabelecidos por Lei ou pelo contrato.



e) Salvo disposições em contrário constantes do edital ou de ato normativo, os ensaios, testes e demais provas exigidas por normas técnicas oficiais, para a boa execução do objeto do contrato, correm por conta do(s) contratado(s).

f) Em caso de atraso em relação a alguma etapa do Plano de Execução dos Serviços, à Contratada será aplicada multa conforme previsto em contrato, sendo para tanto considerado o prazo da etapa em questão e o tempo decorrido para a apresentação.

g) Quaisquer modificações no decorrer do serviço em questão serão processadas através de Termo Aditivo pertinente, devidamente justificado pela FISCALIZAÇÃO e dentro dos previstos na lei.

Subcláusula nona – Das Correções e Serviços Impugnados:

a) A CONTRATADA deverá corrigir ou substituir os eventuais vícios, defeitos ou incorreções constatadas pela Comissão de Fiscalização nos serviços executados, por sua conta e riscos, no todo ou em parte, dentro do prazo estabelecido na respectiva Notificação.

b) Em caso de rejeição total/parcial dos serviços executados, ou na hipótese de descumprimento de outras obrigações contratuais, avaliados nas medições mensais, ficará a CONTRATADA sujeita à aplicação das sanções administrativas fixadas no Contrato.

c) A concessão do prazo estabelecido para correção de serviços impugnados e/ou cumprimento das determinações não impede a aplicação das sanções administrativas.

CLÁUSULA QUARTA - DAS OBRIGAÇÕES DA CONTRADA

Subcláusula primeira – Apresentar a fatura/medição dos serviços executados na forma ajustada.

Subcláusula segunda – Atender aos encargos trabalhistas, previdenciários, fiscais e comerciais decorrentes da execução do presente **contrato**.

Subcláusula terceira – Atender, imediatamente, todas as solicitações da fiscalização da CONTRATANTE, relativamente aos serviços executados.

Subcláusula quarta – Providenciar a imediata correção das deficiências, falhas ou irregularidades constatadas pela CONTRATANTE.

Subcláusula quinta – Prestar os serviços conforme o estabelecido no Edital, termo de referência, Caderno de Encargos e demais projetos e especificações, objeto desta licitação.

Subcláusula sexta – Serão de direta e exclusiva responsabilidade da CONTRATADA quaisquer acidentes que porventura ocorram na execução dos serviços e o uso indevido de patentes e registros.

Subcláusula sétima – A CONTRATADA responderá, de maneira absoluta e inescusável, pela perfeita condição dos serviços executados, competindo-lhe também, a responsabilidade dos serviços que não forem aceitos pela fiscalização da CONTRATANTE, que deverão ser refeitos.

Subcláusula oitava – Manter no local dos serviços cópia do contrato, dos projetos e detalhes do cronograma físico-financeiro dos serviços, devidamente atualizado, planilha orçamentária, cadernos de encargos, especificações técnicas, diário de serviços e cópia da medição.

Subcláusula nona – Garantir pelo prazo mínimo de 05 (cinco) anos, todos os serviços executados, contados a partir da data da emissão do Termo de Recebimento Definitivo, conforme artigo 618 do Código Civil Brasileiro.

Subcláusula décima – Verificar e conferir todos os documentos, instruções que lhes forem fornecidos pela Secretaria Municipal de Saúde através da Comissão de Fiscalização e Recebimento dos serviços,



comunicando a esta qualquer irregularidade, incorreção ou discrepância encontrada que desaconselhe ou impeça a sua execução.

Subcláusula décima primeira – Empregar em obediência às prescrições das Normas da ABNT, de primeira qualidade, podendo ser rejeitados pela fiscalização em caso contrário, conforme cadernos de encargos.

Subcláusula décima segunda – Fornecer todos os materiais, equipamentos, acessórios e consumíveis, incorporados ou não aos serviços, inclusive aqueles não citados neste termo de referência, porém, necessários à perfeita execução dos serviços, exceto onde explicitamente anotado em contrário.

Subcláusula décima terceira – Responsabilizar-se por danos pessoais e/ou materiais que porventura vier a causar ao Município de Balsas/MA ou a terceiros.

Subcláusula décima quarta – Providenciar uniformes e crachás de identificação às pessoas empregadas ou sob a responsabilidade da CONTRATADA, sendo obrigatório seu uso quando nas dependências do local de realização dos serviços.

Subcláusula décima quinta - Fica a CONTRATADA obrigada a colocar em local dos serviços, placas indicativas de fácil visualização, conforme modelos que serão fornecidos pelo CONTRATANTE, com as referências necessárias à divulgação do empreendimento e cumprimento da legislação.

Subcláusula décima sexta - Realizar os serviços descritos na cláusula primeira deste instrumento contratual, conforme especificados na Planilha e no termo de referência, e anexos que integram o presente contrato;

Subcláusula décima sétima - Aceitar, nas mesmas condições contratuais, os acréscimos e supressões que se fizerem necessários nos serviços a serem prestados, até o limite estabelecido art. 125 da Lei Federal nº 14.133/2021;

Subcláusula décima oitava - Responsabilizar-se pela integral realização dos serviços objeto deste contrato, inclusive no que se referir à observância da legislação em vigor;

Subcláusula décima nona - Responsabilizar-se pelos encargos trabalhistas, previdenciários, fiscais, comerciais e demais ônus necessários à execução do contrato;

Subcláusula vigésima - Responsabilizar-se civil e penalmente pelos danos causados diretamente ao CONTRATANTE ou a terceiros, decorrentes de sua culpa ou dolo na execução do contrato, não incluindo esta responsabilidade à fiscalização;

Subcláusula vigésima primeira - Manter durante toda a execução do contrato, em compatibilidade com as obrigações por ela assumidas, todas as condições de habilitação e qualificação exigidas na licitação;

Subcláusula vigésima segunda - A CONTRATADA é obrigada a reparar, corrigir, remover, reconstruir ou substituir, às suas expensas, no total ou em parte, o objeto do contrato em que se verificarem vícios, defeitos ou incorreções resultantes da execução ou de materiais empregados;

Subcláusula vigésima terceira - Permitir e facilitar à fiscalização do contrato, em qualquer dia e hora, devendo prestar todos os informes e esclarecimentos solicitados;

Subcláusula vigésima quarta - Efetuar o pagamento de seus empregados nos prazos legais, independente do recebimento da fatura;

Subcláusula vigésima quinta - Cercar seus empregados de garantias e proteções legais, nos termos da legislação trabalhista, inclusive em relação à higiene, segurança e medicina do trabalho, fornecendo os adequados equipamentos de segurança e proteção individual, no que couber a todos os



componentes de suas equipes de trabalho ou aqueles que por qualquer motivo estejam envolvidos com a prestação dos serviços;

Subcláusula vigésima sexta - A eventual aceitação dos serviços por parte da CONTRATANTE não eximirá a CONTRATADA da responsabilidade de quaisquer erros, imperfeições ou vícios que eventualmente venham a se verificar posteriormente, circunstâncias em que as despesas de conserto ou modificação correrão por conta exclusiva da CONTRATADA;

Subcláusula vigésima sétima - Fornecer ao CONTRATANTE, caso solicitada pelo mesmo, a relação nominal de empregados encarregados a executar o serviço contratado, indicando o nº da CTPS, a data da contratação e do registro no Ministério do Trabalho, atualizando as informações, no prazo máximo de 05 (cinco) dias, em caso de substituição de qualquer empregado;

Subcláusula vigésima oitava - A CONTRATADA deverá registrar as ocorrências havidas durante a execução do presente contrato, de tudo dando ciência ao CONTRATANTE, respondendo integralmente por sua omissão;

Subcláusula vigésima nona - Submeter ao exame da Fiscalização todo o material a ser empregado nos serviços;

Subcláusula trigésima - A CONTRATADA deverá indicar preposto com poderes de decisão amplos e irrestritos, compatíveis com o objeto deste contrato, que ficará responsável para responder junto ao CONTRATANTE, acerca de quaisquer falhas ou dúvidas ocorridas durante a vigência do contrato, ficando desde já acordado que o mesmo deverá reportar-se exclusivamente ao servidor designado para acompanhamento e fiscalização;

Subcláusula trigésima primeira - Será verificado o cumprimento das normas contidas na legislação federal quanto à acessibilidade às pessoas portadoras de deficiência ou mobilidade reduzida, de acordo com as normas gerais de procedimentos e da legislação em vigor, em especial ao Decreto Federal nº 5.296 de 02 de dezembro de 2004, que regulamentou a Lei nº 10.048 de 08 de novembro de 2000 e Lei nº 10.098 de 19 de dezembro de 2000, em seu art. 2º;

Subcláusula trigésima segunda - Será de inteira responsabilidade da CONTRATADA, a legalização dos serviços junto aos órgãos competentes, CREA – Conselho Regional de Engenharia e Agronomia – MA, CAU - Conselho e Arquitetura e Urbanismo, bem como, na Secretaria Municipal de Saúde, com emissão, respectivamente da ART. Estes documentos deverão ser mantidos no local dos serviços, em uma pasta, conforme prevê a legislação vigente, sendo uma cópia entregue à fiscalização da CONTRATANTE;

Subcláusula trigésima terceira - A CONTRATADA com sede fora do estado do Maranhão deverá ter seus registros visados no CREA/MA, como condição de validade do mesmo, conforme resolução CONFEA nº 413 de 27 de junho de 1997.

CLÁUSULA QUINTA - DAS OBRIGAÇÕES DO CONTRATANTE

Subcláusula primeira – Pagar à CONTRATADA o valor ajustado na forma e prazo convencionados, após o recebimento do objeto deste Contrato nas condições avençadas.

Subcláusula segunda – Emitir a respectiva Ordem de Serviço.

Subcláusula terceira – Fornecer à CONTRATADA, junto com cópia da Ordem de Serviço, todos os elementos que possam ser indispensáveis ao cumprimento do objeto deste Contrato.

Subcláusula quarta – Acompanhar e fiscalizar o andamento da obra/serviços, por intermédio do Fiscal de Contrato, para tanto formalmente designado, exigindo o cumprimento do prazo de execução previsto no Edital.

PREFEITURA MUNICIPAL DE BALSAS

Praça Prof. Joca Rego, Centro, Balsas/Maranhão | 65800-000
CNPJ n.º 06.441.430/0001-25 | Contato: (99) 3541-2197



Subcláusula quinta – Permitir o livre acesso dos empregados às suas dependências para execução dos serviços referentes ao objeto, quando necessário e quando devidamente identificados.

Subcláusula sexta – Atestar as faturas correspondentes, desde que os serviços tenham sido efetuados a contento.

Subcláusula sétima – Prestar as informações e os esclarecimentos que venham a ser solicitados pelo Postoso ou Responsável Técnico da CONTRATADA.

Subcláusula oitava – Rejeitar qualquer serviço executado equivocadamente ou em desacordo com as orientações passadas pela Comissão de Fiscalização e Recebimento de obras/serviços ou com as especificações constantes do Edital, e solicitar que seja refeito o serviço recusado de acordo com as especificações constantes do Edital.

Subcláusula nona – Exigir que os empregados da CONTRATADA, quando no desempenho das funções relativas aos serviços aqui especificados, usem os Equipamentos de Proteção Individual – EPI, conforme a NR6.

CLÁUSULA SEXTA – DA SUBCONTRATAÇÃO

Subcláusula primeira – As regras sobre a subcontratação do objeto são aquelas estabelecidas no Termo de Referência, anexo a este Contrato.

CLÁUSULA SÉTIMA – DO PREÇO

Subcláusula primeira – O valor da contratação é de R\$... (...).

CLÁUSULA OITAVA – DO PAGAMENTO

Subcláusula primeira – O pagamento dos serviços, objeto deste termo de referência, será realizado, conforme boletins de medição, emitidos pela CONTRATADA, aferidos e autorizados para pagamento, após APROVAÇÃO do fiscal do Contrato, no prazo máximo de 10 (dez) dias úteis, após a fatura emitida pela CONTRATADA correspondente aos serviços executados e medidos no período, conforme os termos da Lei Federal nº 14.133/2021.

Subcláusula segunda – A primeira medição só será liberada com a apresentação da cópia de ANOTAÇÃO DE RESPONSABILIDADE TÉCNICA (ART ou RRT) da obra e/ou serviço junto ao Conselho Regional de Engenharia e Agronomia do Maranhão – CREA e/ou Conselho e Arquitetura e Urbanismo – CAU e de documento que comprove que a obra e/ou serviços foi inscrita no INSS. A medição dos serviços será sempre feita a cada período de 30 (trinta) dias corridos, com base no cronograma aprovado e nas especificações e projetos, considerando os serviços efetivamente executados e aprovados pela FISCALIZAÇÃO da CONTRATANTE.

Subcláusula terceira – A periodicidade poderá ser inferior a um mês-calendário na primeira e última medição, quando o início ou término das etapas das obras/serviços ocorrer no curso do mês, neste caso o cronograma será ajustado à situação.

Subcláusula quarta – Concluída cada etapa constante do Cronograma Físico-Financeiro, a FISCALIZAÇÃO terá 05 (cinco) dias úteis, após formalmente comunicada pela CONTRATADA, para a conferência da medição, compatibilizando-a com os dados da planilha das obras/serviços e preços constantes de sua proposta, bem como da documentação hábil de cobrança.

Subcláusula quinta – A medição deverá ser baseada em relatórios periódicos elaborados pela CONTRATADA, constando de levantamentos, memória de cálculo, gráficos e outros necessários à perfeita determinação das quantidades dos serviços efetivamente executados.

PREFEITURA MUNICIPAL DE BALSAS

Praça Prof. Joca Rego, Centro, Balsas/Maranhão | 65800-000
CNPJ n.º 06.441.430/0001-25 | Contato: (99) 3541-2197



Subcláusula sexta – Os valores referentes às obras/serviços que forem rejeitados, relativos a uma medição serão retidos e só serão pagos após a CONTRATADA refazê-los.

Subcláusula sétima – Não será medido os serviços de material em separado da execução do respectivo serviço.

Subcláusula oitava - O CONTRATANTE realizará o pagamento em até de 10 (dez) dias úteis contados da apresentação do documento fiscal correspondente ao recebimento.

Subcláusula nona - A CONTRATADA não poderá apresentar nota fiscal/fatura com CNPJ diverso do qualificado no preâmbulo do contrato.

Subcláusula décima - As Notas Fiscais/Faturas apresentadas em desacordo com o estabelecido neste termo de referência, na nota de empenho, no contrato ou com qualquer circunstância que desaconselhe o pagamento será devolvida à adjudicatária e nesse caso o prazo previsto para pagamento será interrompido.

Subcláusula décima primeira - A contagem do prazo previsto para pagamento (30 dias) será reiniciada a partir da respectiva regularização, desconsiderado o prazo anteriormente decorrido durante a análise das Notas Fiscais/Faturas consideradas irregulares.

Subcláusula décima segunda - A discriminação e quantificação dos serviços e/ou obras considerados na medição deverão respeitar rigorosamente as planilhas de orçamento apresentadas pela empresa vencedora do certame e integrante do respectivo contrato, inclusive critérios de medição e pagamento

Subcláusula décima terceira - O pagamento será efetuado após a comprovação de que a CONTRATADA está rigorosamente em dia com as obrigações perante o sistema de Seguridade Social - INSS, mediante a apresentação das Certidões Negativas de Débitos com a Previdência Social, Certidão Negativa de Débitos Trabalhistas (CNDT) e FGTS, no prazo não superior a 30 (trinta) dias, contados da entrega da NOTA FISCAL ELETRÔNICA, devidamente atestada pelo setor competente. Será verificada, também, sua regularidade com os Tributos Federais, mediante apresentação da Certidão Conjunta Negativa ou Certidão Conjunta Positiva com Efeito de Negativa de Tributos e Contribuições Federais e Dívida Ativa da União..

Subcláusula décima quarta - Nenhum pagamento será efetuado à CONTRATADA caso a mesma se encontre em situação irregular perante o Instituto Nacional do Seguro Social - INSS, o Fundo de Garantia sobre o Tempo de Serviço - FGTS, Certidão Negativa de Débitos Trabalhistas - CNDT e Tributos Federais.

Subcláusula décima quinta - A CONTRATADA, optante pelo Simples, deverá apresentar, juntamente com a nota fiscal/fatura, declaração, conforme modelo constante do Anexo da Instrução Normativa 1234/2012, bem como, o extrato do SIMPLES NACIONAL dos últimos 12 (doze) meses. Caso não o faça, ficará sujeita a retenção de impostos e contribuições, de acordo com a referida instrução.

Subcláusula décima sexta - Caso haja multa por inadimplemento contratual, será adotado o seguinte procedimento:

a) A multa será descontada do valor total do respectivo contrato;

b) Se o valor da multa for superior ao valor devido pelo objeto, responderá a CONTRATADA pela diferença, que será descontada dos pagamentos eventualmente devidos pela Administração, ou ainda, quando for o caso, cobrada judicialmente.

CLÁUSULA NONA – DO REAJUSTE (art. 92, V)

Subcláusula primeira – Os preços são fixos e irremovíveis até o final do período de vigência do contrato.

PREFEITURA MUNICIPAL DE BALSAS

Praça Prof. Joca Rego, Centro, Balsas/Maranhão | 65800-000
CNPJ n.º 06.441.430/0001-25 | Contato: (99) 3541-2197



Subcláusula segunda – Findo o período de vigência contratual, em caso da necessidade de prorrogação do contrato e mediante solicitação da contratada, decorrido o prazo de 12 (doze) meses, os preços contratados poderão sofrer reajuste, contados a partir da data de apresentação das propostas, aplicando-se o índice INCC exclusivamente para as obrigações iniciadas e concluídas após a prorrogação do contrato.

Subcláusula terceira – No caso de atraso ou não divulgação do índice de reajustamento, o CONTRATANTE pagará à CONTRATADA a importância calculada pela última variação conhecida, liquidando a diferença correspondente tão logo seja divulgado o índice definitivo. Fica a CONTRATADA obrigada a apresentar memória de cálculo referente ao reajustamento de preços do valor remanescente, sempre que este ocorrer.

Subcláusula quarta – Nas aferições finais, o índice utilizado para reajuste será, obrigatoriamente, o definitivo.

Subcláusula quinta – Caso o índice estabelecido para reajustamento venha a ser extinto ou de qualquer forma não possa mais ser utilizado, será adotado, em substituição, o que vier a ser determinado pela legislação então em vigor.

Subcláusula sexta – Na ausência de previsão legal quanto ao índice substituto, as partes elegerão novo índice oficial, para reajustamento do preço do valor remanescente, por meio de termo aditivo.

Subcláusula sétima – O reajuste será realizado por apostilamento.

Subcláusula oitava - Recomposição do equilíbrio econômico-financeiro - Ocorrendo o desequilíbrio econômico do contrato decorrente de caso de força maior, caso fortuito ou fato do príncipe ou, em decorrência de fatos imprevisíveis ou previsíveis de consequências incalculáveis, que inviabilizem a execução do contrato tal como pactuado, a Administração poderá restabelecer o equilíbrio econômico-financeiro inicial do contrato, nos termos do art. 124, inciso II, alínea d, da Lei Federal nº 14.133/2021, mediante comprovação documental justificável e requerimento expresso do contratado

CLÁUSULA DÉCIMA - DO GESTOR E FISCAL DO CONTRATO

Subcláusula primeira - Fica designado como Fiscal do presente instrumento contratual o servidor [...], a ser nomeado por Portaria, que será publicada no Diário Oficial dos Municípios do Estado do Maranhão e juntada aos autos do presente contrato.

Subcláusula segunda - Fica designado como Gestor do presente instrumento contratual o servidor [...], a ser nomeado por Portaria, que será publicada no Diário Oficial dos Municípios do Estado do Maranhão e juntada aos autos do presente contrato.

Subcláusula terceira – A execução do contrato deverá ser acompanhada e fiscalizada pelo(s) fiscal(is) do contrato, ou pelos respectivos substitutos (Lei nº 14.133, de 2021, art. 117, caput).

Subcláusula quarta – O fiscal do contrato acompanhará a execução do contrato, para que sejam cumpridas todas as condições estabelecidas no contrato, de modo a assegurar os melhores resultados para a Administração.

Subcláusula quinta – O fiscal do contrato anotar no histórico de gerenciamento do contrato todas as ocorrências relacionadas à execução do contrato, com a descrição do que for necessário para a regularização das faltas ou dos defeitos observados (art. 117, §1º da Lei nº 14.133, de 2021).

Subcláusula sexta – Identificada qualquer inexatidão ou irregularidade, o fiscal do contrato emitirá notificações para a correção da execução do contrato, determinando prazo para a correção.



Subcláusula sétima – O fiscal do contrato informará ao gestor do contrato, em tempo hábil, a situação que demandar decisão ou adoção de medidas que ultrapassem sua competência, para que adote as medidas necessárias e saneadoras, se for o caso. (Decreto nº 11.246, de 2022, art. 22, IV).

Subcláusula oitava – No caso de ocorrências que possam inviabilizar a execução do contrato nas datas aprazadas, o fiscal do contrato comunicará o fato imediatamente ao gestor do contrato. (Decreto nº 11.246, de 2022, art. 22, V).

Subcláusula nona – O fiscal do contrato comunicará ao gestor do contrato, em tempo hábil, o término do contrato sob sua responsabilidade, com vistas à tempestiva renovação ou à prorrogação contratual (Decreto nº 11.246, de 2022, art. 22, VII).

Subcláusula décima – O fiscal do contrato verificará a manutenção das condições de habilitação da contratada, acompanhará o empenho, o pagamento, as garantias, as glosas e a formalização de apostilamento e termos aditivos, solicitando quaisquer documentos comprobatórios pertinentes, caso necessário (Art. 23, I e II, do Decreto nº 11.246, de 2022).

Subcláusula décima primeira – Caso ocorra descumprimento das obrigações contratuais, o fiscal do contrato atuará tempestivamente na solução do problema, reportando ao gestor do contrato para que tome as providências cabíveis, quando ultrapassar a sua competência.

Subcláusula décima segunda – O gestor do contrato acompanhará os registros realizados pelos fiscais do contrato, de todas as ocorrências relacionadas à execução do contrato e as medidas adotadas, informando, se for o caso, à autoridade superior àquelas que ultrapassarem a sua competência. (Decreto nº 11.246, de 2022, art. 21, II).

Subcláusula décima terceira – O gestor do contrato acompanhará a manutenção das condições de habilitação da contratada, para fins de empenho de despesa e pagamento, e anotará os problemas que obstem o fluxo normal da liquidação e do pagamento da despesa no relatório de riscos eventuais. (Decreto nº 11.246, de 2022, art. 21, III).

Subcláusula décima quarta – O gestor do contrato emitirá documento comprobatório da avaliação realizada pelos fiscais técnico, administrativo e setorial quanto ao cumprimento de obrigações assumidas pelo contratado, com menção ao seu desempenho na execução contratual, baseado nos indicadores objetivamente definidos e aferidos, e a eventuais penalidades aplicadas, devendo constar do cadastro de atesto de cumprimento de obrigações. (Decreto nº 11.246, de 2022, art. 21, VIII).

Subcláusula décima quinta – O gestor do contrato tomará providências para a formalização de processo administrativo de responsabilização para fins de aplicação de sanções, a ser conduzido pela comissão de que trata o art. 158 da Lei nº 14.133, de 2021, ou pelo agente ou pelo setor com competência para tal, conforme o caso. (Decreto nº 11.246, de 2022, art. 21, X).

Subcláusula décima sexta – O gestor do contrato deverá elaborar relatório final com informações sobre a consecução dos objetivos que tenham justificado a contratação e eventuais condutas a serem adotadas para o aprimoramento das atividades da Administração. (Decreto nº 11.246, de 2022, art. 21, VI).

Subcláusula décima oitava – O gestor do contrato deverá enviar a documentação pertinente ao setor de contratos para a formalização dos procedimentos de liquidação e pagamento, no valor dimensionado pela fiscalização e gestão nos termos do contrato.

Subcláusula décima nona - Qualquer comunicação entre as partes a respeito do Contrato só produzirá efeitos legais se processada por escrito, mediante protocolo ou outro meio de registro, que comprove a sua efetivação, não sendo consideradas comunicações verbais.



CLÁUSULA DÉCIMA PRIMEIRA - INFRAÇÕES E SANÇÕES ADMINISTRATIVAS (art. 92, XIV)

Subcláusula primeira – Comete infração administrativa, nos termos dos art. 155 e 156 da Lei Federal nº 14.133, de 01 de abril de 2021, a Contratada que:

- a) Der causa à inexecução parcial do contrato;
- b) Der causa à inexecução parcial do contrato que resulte em grave prejuízo à administração, ao funcionamento dos serviços públicos ou ao interesse coletivo;
- c) Der causa à inexecução total do contrato;
- d) não manter a proposta, salvo em decorrência de fato superveniente devidamente justificado;
- e) deixar de entregar a documentação exigida para o certame;
- f) não celebrar o contrato ou não entregar a documentação exigida para a contratação, quando convocado dentro do prazo de validade de sua proposta;
- g) ensejar o retardamento da execução ou da entrega do objeto da licitação sem motivo justificado;
- h) apresentar declaração ou documentação falsa exigida para o certame ou prestar declaração falsa durante a licitação ou a execução do contrato.
- i) fraudar a licitação ou praticar ato fraudulento na execução do contrato.
- j) comportar-se de modo inidôneo ou cometer fraude de qualquer natureza;
- k) praticar atos ilícitos com vistas a frustrar os objetivos da licitação;
- l) praticar ato lesivo previsto no art. 5º da Lei nº 12.846, de 1º de agosto de 2013.

Subcláusula segunda – O fornecedor que cometer qualquer das infrações discriminadas nos subitens anteriores ficará sujeito, sem prejuízo da responsabilidade civil e criminal, às seguintes sanções:

- i) Advertência pela falta do subitem “a” deste termo de referência, quando não se justificar a imposição de penalidade mais grave;
- ii) Multa de 10% (dez por cento) sobre o valor estimado na execução dos serviços, prejudicados pela conduta do prestador de serviço, por qualquer das infrações dos subitens “a”. à “l”;
- iii) Impedimento de licitar e contratar no âmbito da Administração Pública direta e indireta do ente federativo que tiver aplicado a sanção, pelo prazo máximo de 3 (três) anos, nos casos dos subitens “b”. à “g”. deste termo de referência, quando não se justificar a imposição de penalidade mais grave.
- iv) Declaração de inidoneidade para licitar ou contratar, que impedirá o responsável de licitar ou contratar no âmbito da Administração Pública direta e indireta de todos os entes federativos, pelo prazo mínimo de 3 (três) anos e máximo de 6 (seis) anos, nos casos dos subitens “h” à “l”. , bem como nos demais casos que justifiquem a imposição da penalidade mais grave.
- v) Também ficam sujeitas às penalidades do art. 156, III e IV da Lei Federal nº 14.133, de 2021, as empresas ou profissionais que:
 - a. Tenham sofrido condenação definitiva por praticar, por meio dolosos, fraude fiscal no recolhimento de quaisquer tributos;
 - b. Tenham praticado atos ilícitos visando a frustrar os objetivos da licitação.
 - c. Demonstrem não possuir idoneidade para contratar com a Administração em virtude



de atos ilícitos praticados.

Subcláusula terceira – A aplicação de qualquer das penalidades previstas realizar-se-á em processo administrativo que assegurará o contraditório e a ampla defesa à Contratada, observando-se o procedimento previsto na Lei Federal nº 14.133, de 2021, e subsidiariamente a Lei nº 9.784, de 1999.

Subcláusula quarta – As multas devidas e/ou prejuízos causados à Contratante serão deduzidos dos valores a serem pagos, ou recolhidos em favor do Estado, ou deduzidos da garantia, ou ainda, quando for o caso, serão inscritos na Dívida Ativa do Estado e cobrados judicialmente.

Subcláusula quinta – Caso a Contratante determine, a multa deverá ser recolhida no prazo máximo de 10 (dez) dias, a contar da data do recebimento da comunicação enviada pela autoridade competente.

Subcláusula sexta – Todas as penalidades eventualmente aplicadas serão registradas no Sistema de Ocorrências do SICAF (Sistema de Cadastramento Unificado de Fornecedores).

CLÁUSULA DÉCIMA SEGUNDA - DAS ALTERAÇÕES

Subcláusula primeira - Eventuais alterações contratuais reger-se-ão pela disciplina dos [arts. 124 e seguintes da Lei nº 14.133, de 2021](#).

Subcláusula segunda - O CONTRATADO é obrigado a aceitar, nas mesmas condições contratuais, os acréscimos ou supressões que se fizerem necessários, até o limite de 25% (vinte e cinco por cento) do valor inicial atualizado do contrato, e, no caso de reforma de edifício ou de equipamento, o limite para os acréscimos será de 50% (cinquenta por cento).

Subcláusula terceira - As alterações contratuais deverão ser promovidas mediante celebração de termo aditivo, submetido à prévia aprovação da consultoria jurídica do contratante, salvo nos casos de justificada necessidade de antecipação de seus efeitos, hipótese em que a formalização do aditivo deverá ocorrer no prazo máximo de 1 (um) mês (art. 132 da Lei nº 14.133, de 2021).

Subcláusula quarta - Registros que não caracterizam alteração do contrato podem ser realizados por simples apostila, dispensada a celebração de termo aditivo, na forma do [art. 136 da Lei nº 14.133, de 2021](#).

CLÁUSULA DÉCIMA TERCEIRA - DA EXTINÇÃO CONTRATUAL (art. 92, XIX)

Subcláusula primeira – O contrato será considerado extinto quando ambas as partes tiverem integralmente cumprido suas obrigações, ainda que isso ocorra antes do prazo originalmente estipulado.

Subcláusula segunda – Caso as obrigações não sejam cumpridas dentro do prazo estabelecido, a vigência será automaticamente prorrogada até a conclusão do objeto contratado, devendo a Administração providenciar a readequação do cronograma contratual.

Subcláusula terceira – Quando a não conclusão do contrato referida no item anterior decorrer de culpa do CONTRATADO:

- a) ficará ele constituído em mora, sendo-lhe aplicáveis as respectivas sanções administrativas;
- b) poderá a Administração optar pela extinção do contrato e, nesse caso, adotará as medidas admitidas em lei para a continuidade da execução contratual.

Subcláusula quarta – O contrato poderá ser extinto antes de cumpridas as obrigações nele estipuladas, ou antes do prazo nele fixado, por algum dos motivos previstos no artigo 137 da Lei nº 14.133, de 2021, bem como amigavelmente, assegurados o contraditório e a ampla defesa.

Subcláusula quinta – Nesta hipótese, aplicam-se também os artigos 138 e 139 da mesma Lei.

PREFEITURA MUNICIPAL DE BALSAS

Praça Prof. Joca Rego, Centro, Balsas/Maranhão | 65800-000
CNPJ n.º 06.441.430/0001-25 | Contato: (99) 3541-2197



Subcláusula sexta – A alteração social ou a modificação da finalidade ou da estrutura da empresa não ensejará a extinção se não restringir sua capacidade de concluir o contrato.

Subcláusula sétima – Se a operação implicar mudança da pessoa jurídica contratada, deverá ser formalizado termo aditivo para alteração subjetiva.

Subcláusula oitava – O termo de extinção, sempre que possível, será precedido:

- a) Do balanço dos eventos contratuais já cumpridos ou parcialmente cumpridos;
- b) Da relação dos pagamentos já efetuados e ainda devidos;
- c) Das indenizações e multas.

Subcláusula nona – A extinção do contrato não configura óbice para o reconhecimento do desequilíbrio econômico-financeiro, hipótese em que será concedida indenização por meio de termo indenizatório.

Subcláusula décima - O CONTRATANTE poderá ainda:

- a) nos casos de obrigação de pagamento de multa pelo CONTRATADO, reter a garantia prestada a ser executada, conforme legislação que rege a matéria; e
- b) nos casos em que houver necessidade de ressarcimento de prejuízos causados à Administração, nos termos do inciso IV do art. 139 da Lei n.º 14.133, de 2021, reter os eventuais créditos existentes em favor do CONTRATADO decorrentes do contrato.

Subcláusula décima primeira - O contrato poderá ser extinto caso se constate que o CONTRATADO mantém vínculo de natureza técnica, comercial, econômica, financeira, trabalhista ou civil com dirigente do órgão ou entidade contratante ou com agente público que tenha desempenhado função na licitação ou atue na fiscalização ou na gestão do contrato, ou que deles seja cônjuge, companheiro ou parente em linha reta, colateral ou por afinidade, até o terceiro grau.

CLÁUSULA DÉCIMA QUARTA - DA DOTAÇÃO ORÇAMENTÁRIA

Subcláusula primeira – Os recursos orçamentários para execução do objeto do presente instrumento são constantes na Lei Orçamentária Anual - LOA para o exercício financeiro de 2025 e disponíveis no Orçamento do Município, informado pelo Departamento de Contabilidade, conforme a seguir.

Órgão: FUNDO MUNICIPAL DE SAÚDE DE BALSAS - FMS

Unidade: FUNDO MUNICIPAL DE SAÚDE - FMS

Ação

Função: 10

Subfunção: 301

Programa: 0072

Projeto/ Atividade/ Oper. Especial: 2-044

Unidade Orçamentária: 10.301.0072.2-044 - MANUTENÇÃO E FUNCIONAMENTO DO FMS

Natureza do Serviço: 4.4.90.51.00.00 - Obras e instalações

Fonte de Recursos:

500 - Recursos não vinculados de impostos

600 - Transferências Fundo a Fundo de Recursos do SUS provenientes do Governo Federal - Bloco de Manutenção das Ações e Serviços Públicos de Saúde

601 - Transferências Fundo a Fundo de Recursos do SUS provenientes do Governo Federal - Bloco de Estruturação da Rede de Serviços Públicos de Saúde

621 - Transferências Fundo a Fundo de Recursos do SUS provenientes do Governo Estadual



CLÁUSULA DÉCIMA QUINTA – OBRIGAÇÕES PERTINENTES À LGPD

Subcláusula primeira – Cumprir integralmente a legislação vigente sobre proteção de dados pessoais, garantindo a observância das disposições estabelecidas na Lei nº 13.709, de 14 de agosto de 2018 (LGPD), desde a apresentação da proposta até a eventual execução do contrato administrativo.

Subcláusula segunda – Utilizar os dados obtidos exclusivamente para as finalidades que justificaram seu acesso, respeitando os princípios estabelecidos na legislação aplicável e agindo conforme a boa-fé.

Subcláusula terceira – Não compartilhar dados obtidos no âmbito contratual com terceiros, salvo nas hipóteses expressamente permitidas pela legislação vigente.

Subcláusula quarta – Informar, no prazo de 5 (cinco) dias úteis, sobre quaisquer contratos de suboperação firmados ou que venham a ser celebrados, garantindo a transparência na utilização dos dados pessoais.

Subcláusula quinta – Eliminar os dados tratados ao término da necessidade de seu uso, conforme previsto na legislação, salvo nos casos expressamente autorizados para a manutenção de informações, incluindo a guarda para fins de comprovação do cumprimento de obrigações legais ou contratuais enquanto estas não estiverem prescritas.

Subcláusula sexta – Orientar e capacitar seus empregados sobre as responsabilidades, deveres e requisitos decorrentes da legislação de proteção de dados pessoais.

Subcláusula sétima – Assegurar que suboperadores e subcontratados cumpram integralmente as obrigações previstas nesta cláusula, mantendo-se responsável pelo seu cumprimento.

Subcláusula oitava – Permitir e atender prontamente a realização de diligências por parte do contratante para verificação do cumprimento das obrigações relacionadas à proteção de dados pessoais.

Subcláusula nona – Fornecer, no prazo estabelecido, informações sobre o tratamento de dados pessoais, incluindo eventuais descartes realizados, sempre que solicitado pelo contratante.

Subcláusula décima – Garantir que bancos de dados formados no âmbito do contrato administrativo sejam mantidos em ambiente virtual controlado, com registro individual rastreável de tratamentos realizados, incluindo acessos, datas, horários e finalidades, para assegurar a transparência e responsabilização em casos de omissões, desvios ou abusos.

Subcláusula décima primeira – Desenvolver os bancos de dados em formato interoperável, possibilitando a reutilização dos dados pela Administração Pública nas hipóteses previstas na legislação aplicável.

Subcláusula décima segunda – Submeter o contrato às alterações necessárias para adequação aos procedimentos de tratamento de dados pessoais, sempre que indicado por autoridade competente, especialmente a Autoridade Nacional de Proteção de Dados (ANPD), por meio de recomendações ou opiniões técnicas.

CLÁUSULA DÉCIMA SEXTA - DA PUBLICAÇÃO

Incumbirá à **CONTRATANTE** providenciar a publicação deste instrumento, por extrato, no Diário Oficial dos Municípios (FAMEM) e Diário Oficial da União (D.O.U), conforme dispõe o artigo 72, parágrafo único, da Lei Federal nº 14.133/2021.

CLÁUSULA DÉCIMA SÉTIMA – DOS CASOS OMISSOS E DO FORO

PREFEITURA MUNICIPAL DE BALSAS

Praça Prof. Joca Rego, Centro, Balsas/Maranhão | 65800-000
CNPJ n.º 06.441.430/0001-25 | Contato: (99) 3541-2197



Subcláusula primeira - Os casos omissos serão decididos pelo CONTRATANTE, segundo as disposições contidas na Lei nº 14.133, de 2021, e demais normas federais aplicáveis e, subsidiariamente, segundo as disposições contidas na Lei nº 8.078, de 1990 – Código de Defesa do Consumidor – e normas e princípios gerais dos contratos.

Subcláusula segunda - Fica eleito o foro da cidade de **Balsas/MA**, para dirimir todas as questões oriundas deste contrato não resolvidas na esfera administrativa, com renúncia de qualquer outro, por mais privilegiado que seja.

E assim, por estarem justas combinadas e contratadas, as partes assinam este instrumento em duas (02) vias de igual teor, na presença das testemunhas, que também o assinam.

Balsas/MA, ...de ... de 20...

Pela Contratante:

SECRETARIA MUNICIPAL DE XXXXXX
(Nome do representante legal)
Portaria nº XXXXX
CONTRATANTE

Pela Contratada:

(RAZÃO SOCIAL)
CNPJ nº XXXXXX
(Nome do representante legal)
CPF nº XXXXXX
CONTRATADA

Testemunhas:

1) Nome: _____ CPF: _____

2) Nome: _____ CPF: _____



MEMORIAL DESCRITIVO

CONSTRUÇÃO DE OFICINA ORTOPÉDICA

ABRIL DE 2025

1. OBJETO

Este memorial descritivo tem como objetivo estabelecer as diretrizes e especificações técnicas para a construção de uma **Oficina Ortopédica** no município de Balsas, MA. A obra visa atender às necessidades da população com deficiência ou mobilidade reduzida, proporcionando um espaço adequado para a produção, manutenção e distribuição de dispositivos ortopédicos, além de oferecer um ambiente funcional, acessível e seguro para atendimento e reabilitação. O projeto está alinhado com as normas técnicas da ABNT (Associação Brasileira de Normas Técnicas) e demais regulamentações pertinentes.

2. LOCALIZAÇÃO

A obra será executada na **Rua Vereador Cláudio Pires, S/N, COHAB I, Balsas - MA**, em terreno pertencente ao município, previamente destinado à implantação de equipamentos de saúde e assistência social. O local foi escolhido por sua acessibilidade, proximidade com áreas de maior demanda por serviços de reabilitação e conformidade com as normas urbanísticas locais.



Imagem 01 - Local de construção da Oficina Ortopédica.

3. CARACTERÍSTICAS DO PROJETO

A construção terá uma área edificada de **375 m²** e será composta pelos seguintes ambientes, projetados de acordo com as normas de acessibilidade (ABNT NBR 9050:2020) e conforto ambiental (ABNT NBR 15575:2021):

- **Recepção e área administrativa:** Espaço para atendimento inicial e atividades administrativas, com mobiliário adequado e sinalização tátil e visual.
- **Sala de avaliação e atendimento ao paciente:** Ambiente para avaliação clínica e planejamento de dispositivos ortopédicos, com iluminação e acústica conforme ABNT NBR ISO/CIE 8995-1:2021.
- **Oficina de produção de dispositivos ortopédicos:** Área equipada para fabricação e manutenção de próteses e órteses, com ventilação e iluminação adequadas.
- **Depósito de materiais:** Local para armazenamento de insumos e equipamentos, organizado conforme normas de segurança e prevenção de incêndios (ABNT NBR 12693:2019).
- **Sanitários:** Banheiros masculino, feminino e PCD, adaptados às normas de acessibilidade (ABNT NBR 9050:2020).
- **Copa e área de convivência para funcionários:** Espaço para descanso e alimentação dos colaboradores, com mobiliário ergonômico e ventilação natural.

4. SERVIÇOS PRELIMINARES

4.1. Canteiro de Obra

- O canteiro de obra será instalado em local previamente definido em conjunto com a equipe de fiscalização do município, conforme as diretrizes da ABNT NBR 16280:2020 (Canteiro de Obras - Requisitos para Gestão de Resíduos).
- O espaço deve ser mantido livre, desimpedido, limpo e organizado, com sinalização de segurança conforme ABNT NBR 14276:2020.
- Será realizada a remoção periódica de entulhos e detritos acumulados durante a execução da obra, com destinação adequada conforme ABNT NBR 15112:2020 (Resíduos da Construção Civil).

4.2. Instalações Provisórias

- A edificação existente não será utilizada para armazenamento de materiais, vestiários ou escritórios, a fim de evitar interferências no andamento da obra.
- Será construído um novo barracão provisório, considerando as condições de higiene e segurança do trabalho, conforme ABNT NBR 14787:2020 (Segurança em Canteiros de Obras).

4.3. Tapume e Placa de Obra

- O tapume será executado com painéis de compensado de 6mm de espessura, estruturados com caibros de madeira de lei, pintados com tinta látex PVA na cor branca, com altura de 220cm, conforme ABNT NBR 14276:2020.

- Serão fixadas placas de identificação da obra e do construtor em local visível, contendo informações obrigatórias conforme legislação vigente.

5. ESPECIFICAÇÕES CONSTRUTIVAS

5.1. Fundação

- As fundações serão executadas em **concreto armado**, conforme projeto estrutural e características do solo local, atendendo às normas ABNT NBR 6122:2019 (Projeto e Execução de Fundações) e ABNT NBR 6118:2023 (Projeto de Estruturas de Concreto).

5.2. Estrutura

- A estrutura será composta por **vigas e pilares de concreto armado**, dimensionados de acordo com as normas ABNT NBR 6118:2023 e ABNT NBR 15200:2020 (Projeto de Estruturas de Concreto em Situação de Incêndio).

5.3. Alvenaria

- A alvenaria de vedação será executada com **blocos cerâmicos**, garantindo resistência e isolamento térmico, conforme ABNT NBR 15270:2017 (Blocos Cerâmicos para Alvenaria).
- As paredes receberão revestimento com argamassa e acabamento em massa acrílica aplicada manualmente, conforme ABNT NBR 13749:2020 (Revestimento de Argamassa).

5.4. Cobertura

- A cobertura terá trama de aço e telhamento em **telhas de fibrocimento de 6mm**, garantindo resistência e proteção térmica, conforme ABNT NBR 15310:2020 (Telhas de Fibrocimento).

5.5. Esquadrias

- **Portas internas:** Madeira semi-oca com pintura, conforme ABNT NBR 14861:2020 (Portas de Madeira).
- **Portas de entrada:** Vidro temperado com duas folhas, proporcionando acessibilidade e iluminação natural, conforme ABNT NBR 7199:2020 (Vidro na Construção Civil).

5.6. Forro

- O forro será executado em **placas de gesso**, garantindo acabamento refinado e conforto térmico, conforme ABNT NBR 14715:2020 (Forros de Gesso).

5.7. Pisos e Revestimentos

- **Áreas administrativas e atendimento:** Revestimento cerâmico em porcelanato de alta resistência, conforme ABNT NBR 13818:2020 (Revestimentos Cerâmicos).
- **Pavimentação externa:** passeio em concreto
- **Estacionamento:** em piso intertravado, com bloco 16 faces.

5.8. Impermeabilizações

- Será aplicada **emulsão asfáltica** em superfícies expostas à umidade, como lajes, fundações e áreas molhadas, garantindo proteção contra infiltrações, conforme ABNT NBR 9574:2020 (Impermeabilização).

5.9. Instalações Hidrossanitárias

- O sistema de abastecimento de água será interligado à rede pública, com reservatório superior para garantir abastecimento contínuo, conforme ABNT NBR 5626:2020 (Instalações Prediais de Água Fria).
- O sistema de esgoto sanitário será composto por **tanque séptico e sumidouro**, atendendo às normas ABNT NBR 7229:2020 (Projeto, Construção e Operação de Tanques Sépticos).

5.10. Louças e Metais

- **Sanitários:**
 - Lavatórios e cubas de embutir ovais, conforme ABNT NBR 15705:2020.
 - Bacias sanitárias de caixa acoplada, incluindo assento, conforme ABNT NBR 15696:2020.
 - Bacia para PCD, incluindo assento, conforme ABNT NBR 9050:2020.
 - Mictório sifonado, conforme ABNT NBR 15696:2020.
 - Barras de apoio em conformidade com as normas de acessibilidade (ABNT NBR 9050:2020).

5.11. Bancadas e Divisórias de Granito

- **Bancadas e divisórias** serão executadas em granito nos sanitários masculinos e femininos, com as seguintes especificações:
 - Altura dos painéis: 1,80m.
 - Vão livre na base: 20cm do piso ao início do painel.
 - Espessura do granito: 30mm, conforme ABNT NBR 12766:2020 (Granito para Revestimento).

5.12. Limpeza da Obra

- Todos os materiais aplicados serão limpos conforme as recomendações dos fabricantes e normas ABNT pertinentes.
- A obra será entregue completamente limpa, com:

- Revestimentos cerâmicos, azulejos, vidros e aparelhos sanitários lavados e sem danos.
- Remoção de detritos, salpicos de argamassa e tinta.
- Instalações elétricas, hidráulicas e de drenagem pluvial testadas e em perfeito funcionamento, conforme ABNT NBR 5410:2020 (Instalações Elétricas) e ABNT NBR 8160:2020 (Sistemas Prediais de Esgoto Sanitário).
- Remoção total de entulhos, restos de materiais e equipamentos de obra, conforme ABNT NBR 15112:2020.

6. CONSIDERAÇÕES FINAIS

A construção da Oficina Ortopédica será realizada com materiais de alta qualidade, seguindo as normas técnicas da ABNT e demais regulamentações pertinentes, garantindo **durabilidade, segurança, acessibilidade e conforto** aos usuários. O projeto visa proporcionar um espaço adequado para a reabilitação e melhoria da qualidade de vida da população beneficiada, contribuindo para a inclusão social e o bem-estar da comunidade.

Balsas – MA, 03 de abril de 2025



Obra ORÇAMENTO - CONSTRUÇÃO - OFICINA ORTOPÉDICA - BALSAS - MA	Bancos SINAPI - 02/2025 - Maranhão SBC - 03/2025 - Maranhão ORSE - 12/2024 - Sergipe SEDOP - 02/2025 - Pará SEINFRA - 028 - Ceará	B.D.I. 20,47%	Encargos Sociais Não Desonerado: Horista: 112,68% Mensalista: 69,90%
--	---	-------------------------	--

Orçamento Sintético									
Item	Código	Banco	Descrição	Und	Quant.	Valor Unit	Valor Unit com BDI	Total	Peso (%)
1			SERVIÇOS PRELIMINARES					18.133,60	1,64 %
1.1	103689	SINAPI	FORNECIMENTO E INSTALAÇÃO DE PLACA DE OBRA COM CHAPA GALVANIZADA E ESTRUTURA DE MADEIRA. AF_03/2022_PS	m²	6,00	467,66	563,39	3.380,34	0,31 %
1.2	C2850	SEINFRA	INSTALAÇÕES PROVISÓRIAS DE LUZ , FORÇA,TELEFONE E LÓGICA	UN	1,00	1.676,69	2.019,90	2.019,90	0,18 %
1.3	C2851	SEINFRA	INSTALAÇÕES PROVISÓRIAS DE ÁGUA	UN	1,00	1.381,56	1.664,36	1.664,36	0,15 %
1.4	5088	ORSE	Barracão para Obras de Médio Porte Reaproveitamento 2 vezes	m²	10,00	250,94	302,30	3.023,00	0,27 %
1.5	020026	SBC	TAPUME EM CHAPA COMPENSADO-REAPROVEITAMENTO 20 VEZES	M	200,00	9,49	11,43	2.286,00	0,21 %
1.6	C1630	SEINFRA	LOCAÇÃO DA OBRA - EXECUÇÃO DE GABARITO	m²	500,00	7,71	9,28	4.640,00	0,42 %
1.7	73859/002	SINAPI	CAPINA E LIMPEZA MANUAL DE TERRENO	m²	500,00	1,86	2,24	1.120,00	0,10 %
2			ADMINISTRAÇÃO DA OBRA					67.629,90	6,13 %
2.1	CP 113	Próprio	ADMINISTRAÇÃO LOCAL DA OBRA	MÊS	6,00	9.356,40	11.271,65	67.629,90	6,13 %
3			MOVIMENTAÇÃO DE TERRA					28.367,25	2,57 %
3.1	C0328	SEINFRA	ATERRO C/COMPACTAÇÃO MECÂNICA E CONTROLE, MAT. DE AQUISIÇÃO	m³	160,00	106,54	128,34	20.534,40	1,86 %
3.2	93358	SINAPI	ESCAVAÇÃO MANUAL DE VALA. AF_09/2024	m³	63,30	92,24	111,12	7.033,89	0,64 %
3.3	93382	SINAPI	REATERRO MANUAL DE VALAS, COM COMPACTADOR DE SOLOS DE PERCUSSÃO. AF_08/2023	m³	24,00	27,64	33,29	798,96	0,07 %
4			INFRAESTRUTURA					58.687,37	5,32 %
4.1			CONCRETO ARMADO PARA FUNDAÇÕES - SAPATAS E VIGAS BALDRAME					58.687,37	5,32 %
4.1.1	060191	AGETOP CIVIL	FORMA DE TABUA CINTA BALDRAME U=8 VEZES	m²	253,78	35,13	42,32	10.739,96	0,97 %
4.1.2	74254/002	SINAPI	ARMACAO ACO CA-50, DIAM. 6,3 (1/4) À 12,5MM(1/2)-FORNECIMENTO/ CORTE(PERDA DE 10%) / DOBRA / COLOCAÇÃO.	KG	1.327,80	15,90	19,15	25.427,37	2,30 %
4.1.3	73942/002	SINAPI	ARMACAO DE ACO CA-60 DIAM. 3,4 A 6,0MM.- FORNECIMENTO / CORTE (C/PERDA DE 10%) / DOBRA / COLOCAÇÃO.	KG	61,20	9,93	11,96	731,95	0,07 %
4.1.4	96558	SINAPI	CONCRETAGEM DE SAPATÁ, FCK 30 MPA, COM USO DE BOMBA - LANÇAMENTO, ADENSAMENTO E ACABAMENTO. AF_01/2024	m³	21,15	855,13	1.030,17	21.788,09	1,97 %
5			SUPERESTRUTURA					112.403,90	10,18 %
5.1			CONCRETO ARMADO - PILARES E VIGAS					72.420,99	6,56 %
5.1.1	84216	SINAPI	FORMA PARA ESTRUTURAS DE CONCRETO (PILAR, VIGA E LAJE) EM CHAPA DE MADEIRA COMPENSADA RESINADA, DE 1,10 X 2,20, ESPESSURA = 12 MM, 05 UTILIZACOES. (FABRICACAO, MONTAGEM E DESMONTAGEM)	m²	345,44	53,24	64,13	22.153,06	2,01 %
5.1.2	74254/002	SINAPI	ARMACAO ACO CA-50, DIAM. 6,3 (1/4) À 12,5MM(1/2)-FORNECIMENTO/ CORTE(PERDA DE 10%) / DOBRA / COLOCAÇÃO.	KG	1.415,70	15,90	19,15	27.110,65	2,46 %
5.1.3	73942/002	SINAPI	ARMACAO DE ACO CA-60 DIAM. 3,4 A 6,0MM.- FORNECIMENTO / CORTE (C/PERDA DE 10%) / DOBRA / COLOCAÇÃO.	KG	273,20	9,93	11,96	3.267,47	0,30 %
5.1.4	92722	SINAPI	CONCRETAGEM DE PILARES, FCK = 25 MPA, COM USO DE BOMBA EM EDIFICAÇÃO COM SEÇÃO MÉDIA DE PILARES MAIOR QUE 0,25 M² - LANÇAMENTO, ADENSAMENTO E ACABAMENTO. AF_12/2015	m³	22,66	728,61	877,75	19.889,81	1,80 %
5.2			LAJES E FORROS					33.699,42	3,05 %
5.2.1	96113	SINAPI	FORRO EM PLACAS DE GESSO, PARA AMBIENTES COMERCIAIS. AF_08/2023_PS	m²	442,22	51,08	61,53	27.209,79	2,47 %
5.2.2	040281	SBC	LAJES DE ESTRUTURA EM CONCRETO USINADO 20MPa COM ACO+FORMAS	m³	3,12	1.726,58	2.080,01	6.489,63	0,59 %
5.3			VERGAS E CONTRAVERGAS					6.283,49	0,57 %
5.3.1	93182	SINAPI	VERGA PRÉ-MOLDADA PARA JANELAS COM ATÉ 1,5 M DE VÃO. AF_03/2016	M	44,60	52,30	63,00	2.809,80	0,25 %
5.3.2	93194	SINAPI	CONTRAVERGA PRÉ-MOLDADA, ESPESSURA DE *20* CM. AF_03/2024	M	44,60	29,99	36,12	1.610,95	0,15 %
5.3.3	93185	SINAPI	VERGA PRÉ-MOLDADA PARA PORTAS COM MAIS DE 1,5 M DE VÃO. AF_03/2016	M	23,60	65,52	78,93	1.862,74	0,17 %
6			SISTEMAS DE VEDAÇÃO VERTICAL					77.784,21	7,05 %
6.1	87477	SINAPI	ALVENARIA DE VEDAÇÃO DE BLOCOS CERÂMICOS FURADOS NA VERTICAL DE 9X19X39CM (ESPESSURA 9CM) DE PAREDES COM ÁREA LÍQUIDA MAIOR OU IGUAL A 6MP SEM VÃOS E ARGAMASSA DE ASSENTAMENTO COM PREPARO EM BETONEIRA. AF_06/2014	m²	987,35	56,33	67,86	67.001,57	6,07 %
6.2	C4070	SEINFRA	DIVISÓRIA DE GRANITO CINZA E=2cm	m²	18,36	487,50	587,29	10.782,64	0,98 %
7			SISTEMAS DE PISOS					145.690,47	13,20 %
7.1	87690	SINAPI	CONTRAPISO EM ARGAMASSA TRAÇO 1:4 (CIMENTO E AREIA), PREPARO MECÂNICO COM BETONEIRA 400 L, APLICADO EM ÁREAS SECAS SOBRE LAJE, NÃO ADERIDO, ACABAMENTO NÃO REFORÇADO, ESPESSURA 5CM. AF_07/2021	m²	414,00	54,89	66,12	27.373,68	2,48 %
7.2	87263	SINAPI	REVESTIMENTO CERÂMICO PARA PISO COM PLACAS TIPO PORCELANATO DE DIMENSÕES 60X60 CM APLICADA EM AMBIENTES DE ÁREA MAIOR QUE 10 M². AF_02/2023_PE	m²	414,00	139,69	168,28	69.667,92	6,31 %
7.3	94994	SINAPI	EXECUÇÃO DE PASSEIO (CALÇADA) OU PISO DE CONCRETO COM CONCRETO MOLDADO IN LOCO, FEITO EM OBRA, ACABAMENTO CONVENCIONAL, ESPESSURA 8 CM, ARMADO. AF_08/2022	m²	241,00	101,67	122,48	29.517,68	2,67 %
7.4	92402	SINAPI	EXECUÇÃO DE PASSEIO EM PISO INTERTRAVADO, COM BLOCO 16 FACES DE 22 X 11 CM, ESPESSURA 6 CM. AF_10/2022	m²	115,50	80,24	96,66	11.164,23	1,01 %

7.5	94275	SINAPI	ASSENTAMENTO DE GUIA (MEIO-FIO) EM TRECHO RETO, CONFECCIONADA EM CONCRETO PRÉ-FABRICADO, DIMENSÕES 100X15X13X20 CM (COMPRIMENTO X BASE INFERIOR X BASE SUPERIOR X ALTURA). AF_01/2024	M	66,00	48,87	58,87	3.885,42	0,35 %
7.6	12214	ORSE	Rampa padrão para acesso de deficientes a passeio público, em concreto simples Fck=25MPa, desmoldada, com pintura indicativa em novacor, 02 demãos	un	2,00	369,68	445,35	890,70	0,08 %
7.7	C4624	SEINFRA	PISO PODOTÁTIL EXTERNO EM PMC ESP. 3CM, ASSENTADO COM ARGAMASSA (FORNECIMENTO E ASSENTAMENTO)	m²	5,00	148,52	178,92	894,60	0,08 %
7.8	C4623	SEINFRA	PISO PODOTÁTIL INTERNO EM BORRACHA 30x30cm ASSENTAMENTO COM COLA VINIL (FORNECIMENTO E ASSENTAMENTO)	m²	8,00	238,26	287,03	2.296,24	0,21 %
8			SISTEMAS DE COBERTURA					109.404,44	9,91 %
8.1	92580	SINAPI	TRAMA DE AÇO COMPOSTA POR TERÇAS PARA TELHADOS DE ATÉ 2 ÁGUAS PARA TELHA ONDULADA DE FIBROCIMENTO, METÁLICA, PLÁSTICA OU TERMOACÚSTICA, INCLUSO TRANSPORTE VERTICAL. AF_07/2019	m²	442,22	46,84	56,42	24.950,05	2,26 %
8.2	92616	SINAPI	FABRICAÇÃO E INSTALAÇÃO DE TESOURA INTEIRA EM AÇO, VÃO DE 10 M, PARA TELHA ONDULADA DE FIBROCIMENTO, METÁLICA, PLÁSTICA OU TERMOACÚSTICA, INCLUSO IÇAMENTO. AF_07/2019	UN	5,00	1.770,76	2.133,23	10.666,15	0,97 %
8.3	94207	SINAPI	TELHAMENTO COM TELHA ONDULADA DE FIBROCIMENTO E = 6 MM, COM RECOBRIMENTO LATERAL DE 1/4 DE ONDA PARA TELHADO COM INCLINAÇÃO MAIOR QUE 10°, COM ATÉ 2 ÁGUAS, INCLUSO IÇAMENTO. AF_07/2019	m²	442,22	73,06	88,01	38.919,78	3,53 %
8.4	94223	SINAPI	CÚMEEIRA PARA TELHA DE FIBROCIMENTO ONDULADA E = 6 MM, INCLUSO ACESSÓRIOS DE FIXAÇÃO E IÇAMENTO. AF_07/2019	M	32,00	128,00	154,20	4.934,40	0,45 %
8.5	94227	SINAPI	CALHA EM CHAPA DE AÇO GALVANIZADO NÚMERO 24, DESENVOLVIMENTO DE 33 CM, INCLUSO TRANSPORTE VERTICAL. AF_07/2019	M	179,75	55,52	66,88	12.021,68	1,09 %
8.6	94231	SINAPI	RUFO EM CHAPA DE AÇO GALVANIZADO NÚMERO 24, CORTE DE 25 CM, INCLUSO TRANSPORTE VERTICAL. AF_07/2019	M	179,75	46,37	55,86	10.040,83	0,91 %
8.7	101979	SINAPI	CHAPIM (RUFO CAPA) EM AÇO GALVANIZADO, CORTE 33. AF_11/2020	M	162,30	40,26	48,50	7.871,55	0,71 %
9			REVESTIMENTOS					100.417,35	9,10 %
9.1	87879	SINAPI	CHAPISCO APLICADO EM ALVENARIAS E ESTRUTURAS DE CONCRETO INTERNAS, COM COLHER DE PEDREIRO. ARGAMASSA TRAÇO 1:3 COM PREPARO EM BETONEIRA 400L. AF_10/2022	m²	1.974,70	4,83	5,81	11.473,00	1,04 %
9.2	87543	SINAPI	MASSA ÚNICA, PARA RECEBIMENTO DE PINTURA OU CERÂMICA, ARGAMASSA INDUSTRIALIZADA, PREPARO MECÂNICO, APLICADO COM EQUIPAMENTO DE MISTURA E PROJEÇÃO DE 1,5 M3/H EM FACES INTERNAS DE PAREDES, ESPESSURA DE 5MM, SEM EXECUÇÃO DE TALISCAS. AF_06/2014	m²	1.974,70	30,13	36,29	71.661,86	6,49 %
9.3	87268	SINAPI	REVESTIMENTO CERÂMICO PARA PAREDES INTERNAS COM PLACAS TIPO ESMALTADA EXTRA DE DIMENSÕES 25X35 CM APLICADAS EM AMBIENTES DE ÁREA MENOR QUE 5 M² NA ALTURA INTEIRA DAS PAREDES. AF_06/2014	m²	172,48	83,18	100,20	17.282,49	1,57 %
10			ESQUADRIAS					83.737,20	7,59 %
10.1			PORTAS					56.820,56	5,15 %
10.1.1	91317	SINAPI	KIT DE PORTA DE MADEIRA PARA PINTURA, SEMI-OCA (PESADA OU SUPERPESADA), PADRÃO POPULAR, 92X210CM, ESPESSURA DE 3,5CM, ITENS INCLUSOS: DOBRADIÇAS, MONTAGEM E INSTALAÇÃO DO BATENTE, FECHADURA COM EXECUÇÃO DO FURO - FORNECIMENTO E INSTALAÇÃO. AF_12/2019 - PCD	UN	4,00	1.389,57	1.674,01	6.696,04	0,61 %
10.1.2	91317	SINAPI	KIT DE PORTA DE MADEIRA PARA PINTURA, SEMI-OCA (PESADA OU SUPERPESADA), PADRÃO POPULAR, 90X210CM, ESPESSURA DE 3,5CM, ITENS INCLUSOS: DOBRADIÇAS, MONTAGEM E INSTALAÇÃO DO BATENTE, FECHADURA COM EXECUÇÃO DO FURO - FORNECIMENTO E INSTALAÇÃO. AF_12/2019	UN	12,00	1.389,57	1.674,01	20.088,12	1,82 %
10.1.3	91316	SINAPI	KIT DE PORTA DE MADEIRA PARA PINTURA, SEMI-OCA (PESADA OU SUPERPESADA), PADRÃO POPULAR, 80X210CM, ESPESSURA DE 3,5CM, ITENS INCLUSOS: DOBRADIÇAS, MONTAGEM E INSTALAÇÃO DO BATENTE, FECHADURA COM EXECUÇÃO DO FURO - FORNECIMENTO E INSTALAÇÃO. AF_12/2019	UN	6,00	1.297,92	1.563,60	9.381,60	0,85 %
10.1.4	C1971	SEINFRA	PORTA DE VIDRO TEMPERADO 2 FOLHAS (1.80X2.10)m E=10mm	CJ	1,00	4.688,51	5.648,24	5.648,24	0,51 %
10.1.5	102185	SINAPI	PORTA DE ABRIR COM MOLA HIDRÁULICA, EM VIDRO TEMPERADO, 2 FOLHAS DE 90X210 CM, ESPESSURA DD 10MM, INCLUSIVE ACESSÓRIOS. AF_01/2021	UN	2,00	3.864,09	4.655,06	9.310,12	0,84 %
10.1.6	12104	ORSE	Porta de ferro de abrir, c/ gradil em barra chata 3/4" x 1/8", inclusive requadro, ferrolho e dobradiças e fechadura, conforme desenho	m²	9,60	492,56	593,38	5.696,44	0,52 %
10.2			JANELAS					26.916,64	2,44 %
10.2.1	94570	SINAPI	JANELA DE ALUMÍNIO DE CORRER COM 2 FOLHAS PARA VIDROS, COM VIDROS, BATENTE, ACABAMENTO COM ACETATO OU BRILHANTE E FERRAGENS, EXCLUSIVE ALIZAR E CONTRAMARCO, FIXAÇÃO COM PARAFUSO. FORNECIMENTO E INSTALAÇÃO. AF_11/2024	m²	54,00	378,84	456,38	24.644,52	2,23 %
10.2.2	94559	SINAPI	JANELA DE AÇO TIPO BASCULANTE PARA VIDROS, COM BATENTE, FERRAGENS E PINTURA ANTICORROSIVA, EXCLUSIVE VIDROS, ACABAMENTO, ALIZAR E CONTRAMARCO, FIXAÇÃO COM ARGAMASSA. FORNECIMENTO E INSTALAÇÃO. AF_11/2024	m²	2,56	736,74	887,55	2.272,12	0,21 %
11			IMPERMEABILIZAÇÃO					9.791,03	0,89 %
11.1	98557	SINAPI	IMPERMEABILIZAÇÃO DE SUPERFÍCIE COM EMULSÃO ASFÁLTICA, 2 DEMÃOS. AF_09/2023	m²	226,33	35,91	43,26	9.791,03	0,89 %
12			INSTALAÇÕES ELÉTRICAS					68.484,09	6,20 %
12.1	97886	SINAPI	CAIXA ENTERRADA ELÉTRICA RETANGULAR, EM ALVENARIA COM TIJOLOS CERÂMICOS MACIÇOS, FUNDO COM BRITA, DIMENSÕES INTERNAS: 0.3X0.3X0.3 M. AF_12/2020	UN	1,00	174,69	210,44	210,44	0,02 %
12.2	91926	SINAPI	CABO DE COBRE FLEXÍVEL ISOLADO, 2,5 MM², ANTI-CHAMA 450/750 V, PARA CIRCUITOS TERMINAIS - FORNECIMENTO E INSTALAÇÃO. AF_03/2023	M	643,74	4,78	5,75	3.701,50	0,34 %
12.3	91928	SINAPI	CABO DE COBRE FLEXÍVEL ISOLADO, 4 MM², ANTI-CHAMA 450/750 V, PARA CIRCUITOS TERMINAIS - FORNECIMENTO E INSTALAÇÃO. AF_03/2023	M	1.268,40	7,43	8,95	11.352,18	1,03 %

12.4	91930	SINAPI	CABO DE COBRE FLEXÍVEL ISOLADO, 6 MM², ANTI-CHAMA 450/750 V, PARA CIRCUITOS TERMINAIS - FORNECIMENTO E INSTALAÇÃO. AF_03/2023	M	928,53	10,41	12,54	11.643,76	1,05 %
12.5	91934	SINAPI	CABO DE COBRE FLEXÍVEL ISOLADO, 16 MM², ANTI-CHAMA 450/750 V, PARA CIRCUITOS TERMINAIS - FORNECIMENTO E INSTALAÇÃO. AF_03/2023	M	53,35	27,03	32,56	1.737,07	0,16 %
12.6	91940	SINAPI	CAIXA RETANGULAR 4" X 2" MÉDIA (1,30 M DO PISO), PVC, INSTALADA EM PAREDE - FORNECIMENTO E INSTALAÇÃO. AF_03/2023	UN	130,00	18,69	22,51	2.926,30	0,27 %
12.7	91936	SINAPI	CAIXA OCTOGONAL 4" X 4", PVC, INSTALADA EM LAJE - FORNECIMENTO E INSTALAÇÃO. AF_03/2023	UN	46,00	18,02	21,70	998,20	0,09 %
12.8	93020	SINAPI	CURVA 90 GRAUS PARA ELETRODUTO, PVC, ROSCÁVEL, DN 60 MM (2"), PARA REDE ENTERRADA DE DISTRIBUIÇÃO DE ENERGIA ELÉTRICA - FORNECIMENTO E INSTALAÇÃO. AF_12/2021	UN	1,00	29,98	36,11	36,11	0,00 %
12.9	91885	SINAPI	LUVA PARA ELETRODUTO, PVC, ROSCÁVEL, DN 32 MM (1"), PARA CIRCUITOS TERMINAIS, INSTALADA EM PAREDE - FORNECIMENTO E INSTALAÇÃO. AF_03/2023	UN	4,00	13,41	16,15	64,60	0,01 %
12.10	91884	SINAPI	LUVA PARA ELETRODUTO, PVC, ROSCÁVEL, DN 25 MM (3/4"), PARA CIRCUITOS TERMINAIS, INSTALADA EM PAREDE - FORNECIMENTO E INSTALAÇÃO. AF_03/2023	UN	6,00	11,75	14,15	84,90	0,01 %
12.11	91886	SINAPI	LUVA PARA ELETRODUTO, PVC, ROSCÁVEL, DN 40 MM (1 1/4"), PARA CIRCUITOS TERMINAIS, INSTALADA EM PAREDE - FORNECIMENTO E INSTALAÇÃO. AF_03/2023	UN	8,00	15,68	18,88	151,04	0,01 %
12.12	93014	SINAPI	LUVA PARA ELETRODUTO, PVC, ROSCÁVEL, DN 60 MM (2"), PARA REDE ENTERRADA DE DISTRIBUIÇÃO DE ENERGIA ELÉTRICA - FORNECIMENTO E INSTALAÇÃO. AF_12/2021	UN	1,00	18,96	22,84	22,84	0,00 %
12.13	92012	SINAPI	TOMADA MÉDIA DE EMBUTIR (3 MÓDULOS), 2P+T 10 A, INCLUINDO SUPORTE E PLACA - FORNECIMENTO E INSTALAÇÃO. AF_03/2023	UN	95,00	75,70	91,19	8.663,05	0,78 %
12.14	91997	SINAPI	TOMADA MÉDIA DE EMBUTIR (1 MÓDULO), 2P+T 20 A, INCLUINDO SUPORTE E PLACA - FORNECIMENTO E INSTALAÇÃO. AF_03/2023	UN	7,00	36,53	44,00	308,00	0,03 %
12.15	91953	SINAPI	INTERRUPTOR SIMPLES (1 MÓDULO), 10A/250V, INCLUINDO SUPORTE E PLACA - FORNECIMENTO E INSTALAÇÃO. AF_03/2023	UN	4,00	29,22	35,20	140,80	0,01 %
12.16	91959	SINAPI	INTERRUPTOR SIMPLES (2 MÓDULOS), 10A/250V, INCLUINDO SUPORTE E PLACA - FORNECIMENTO E INSTALAÇÃO. AF_03/2023	UN	1,00	44,38	53,46	53,46	0,00 %
12.17	92023	SINAPI	INTERRUPTOR SIMPLES (1 MÓDULO) COM 1 TOMADA DE EMBUTIR 2P+T 10 A, INCLUINDO SUPORTE E PLACA - FORNECIMENTO E INSTALAÇÃO. AF_03/2023	UN	17,00	49,73	59,90	1.018,30	0,09 %
12.18	C1131	SEINFRA	DISJUNTOR TRIPOLAR EM QUADRO DE DISTRIBUIÇÃO 90A	UN	1,00	148,03	178,33	178,33	0,02 %
12.19	101893	SINAPI	DISJUNTOR TRIPOLAR TIPO NEMA, CORRENTE NOMINAL DE 10 ATÉ 50A - FORNECIMENTO E INSTALAÇÃO. AF_10/2020	UN	25,00	83,36	100,42	2.510,50	0,23 %
12.20	12452	ORSE	Disjuntor tipo DIN/IEC, tripolar 63A	un	1,00	107,45	129,44	129,44	0,01 %
12.21	060081	SBC	LUMINARIA EMBUTIR/PAINEL LED DEEP QUADRADO STH8904/30 STELLA	UN	50,00	145,73	175,56	8.778,00	0,80 %
12.22	064563	SBC	DISPOSITIVO PROTETOR DE SURTO 220V OU 127V, 20 KA, TRIFASICO	UN	1,00	327,21	394,18	394,18	0,04 %
12.23	7997	ORSE	Disjuntor bipolar DR 63 A - Dispositivo residual diferencial, tipo AC, 30MA	un	1,00	212,18	255,61	255,61	0,02 %
12.24	91856	SINAPI	ELETRODUTO FLEXÍVEL CORRUGADO, PVC, DN 32 MM (1"), PARA CIRCUITOS TERMINAIS, INSTALADO EM PAREDE - FORNECIMENTO E INSTALAÇÃO. AF_03/2023	M	44,43	13,02	15,68	696,66	0,06 %
12.25	91854	SINAPI	ELETRODUTO FLEXÍVEL CORRUGADO, PVC, DN 25 MM (3/4"), PARA CIRCUITOS TERMINAIS, INSTALADO EM PAREDE - FORNECIMENTO E INSTALAÇÃO. AF_03/2023	M	605,13	10,12	12,19	7.376,53	0,67 %
12.26	95728	SINAPI	ELETRODUTO RÍGIDO SOLDÁVEL, PVC, DN 32 MM (1"), APARENTE - FORNECIMENTO E INSTALAÇÃO. AF_10/2022_PA	M	19,82	28,07	33,81	670,11	0,06 %
12.27	C1188	SEINFRA	ELETRODUTO PVC ROSC. D= 40mm (1 1/4")	M	24,80	23,89	28,78	713,74	0,06 %
12.28	93009	SINAPI	ELETRODUTO RÍGIDO ROSCÁVEL, PVC, DN 60 MM (2"), PARA REDE ENTERRADA DE DISTRIBUIÇÃO DE ENERGIA ELÉTRICA - FORNECIMENTO E INSTALAÇÃO. AF_12/2021	M	1,00	29,50	35,53	35,53	0,00 %
12.29	C0483	SEINFRA	BUCHA E ARRUELA DE AÇO GALV. D= 50mm (2")	PAR	1,00	6,95	8,37	8,37	0,00 %
12.30	C0480	SEINFRA	BUCHA E ARRUELA DE AÇO GALV. D= 25mm (1")	PAR	1,00	2,04	2,45	2,45	0,00 %
12.31	101946	SINAPI	QUADRO DE MEDIÇÃO GERAL DE ENERGIA PARA 1 MEDIDOR DE SOBREPOR - FORNECIMENTO E INSTALAÇÃO. AF_10/2020	UN	1,00	189,54	228,33	228,33	0,02 %
12.32	003448	SBC	QUADRO DE DISTRIBUIÇÃO METÁLICO DE SOBREPOR 56 DISJUNTORES COM BARRAMENTO TRIFÁSICO 225A GOMES	UN	1,00	1.491,90	1.797,29	1.797,29	0,16 %
12.33	96985	SINAPI	HASTE DE ATERRAMENTO, DIÂMETRO 5/8", COM 3 METROS - FORNECIMENTO E INSTALAÇÃO. AF_08/2023	UN	1,00	82,37	99,23	99,23	0,01 %
12.34	C0520	SEINFRA	CABO COBRE NU 35MM2	M	25,00	45,66	55,00	1.375,00	0,12 %
12.35	078369	SBC	CONECTOR PARA MINICAPTOR COM FURO VERTICAL 3/8 TEL5021	UN	1,00	47,33	57,01	57,01	0,01 %
12.36	98111	SINAPI	CAIXA DE INSPEÇÃO PARA ATERRAMENTO, CIRCULAR, EM POLIETILENO, DIÂMETRO INTERNO = 0,3 M. AF_12/2020	UN	1,00	54,15	65,23	65,23	0,01 %
13			INSTALAÇÕES HIDRÁULICAS					12.380,36	1,12 %
13.1	94796	SINAPI	TORNEIRA DE BOIA PARA CAIXA D'ÁGUA, ROSCÁVEL, 3/4" - FORNECIMENTO E INSTALAÇÃO. AF_08/2021	UN	3,00	36,71	44,22	132,66	0,01 %
13.2	102613	SINAPI	CAIXA D'ÁGUA EM POLIÉSTER REFORÇADO COM FIBRA DE VIDRO, 1000 LITROS - FORNECIMENTO E INSTALAÇÃO. AF_06/2021	UN	3,00	681,04	820,44	2.461,32	0,22 %
13.3	89985	SINAPI	REGISTRO DE PRESSÃO BRUTO, LATÃO, ROSCÁVEL, 3/4", COM ACABAMENTO E CANOPLA CROMADOS - FORNECIMENTO E INSTALAÇÃO. AF_08/2021	UN	5,00	72,73	87,61	438,05	0,04 %
13.4	89987	SINAPI	REGISTRO DE GAVETA BRUTO, LATÃO, ROSCÁVEL, 3/4", COM ACABAMENTO E CANOPLA CROMADOS - FORNECIMENTO E INSTALAÇÃO. AF_08/2021	UN	18,00	76,42	92,06	1.657,08	0,15 %
13.5	3688	ORSE	Torneira plastica para jardins, HERC 1128, 1/2" ou similar	un	5,00	22,35	26,92	134,60	0,01 %
13.6	89381	SINAPI	LUVA COM BUCHA DE LATÃO, PVC, SOLDÁVEL, DN 25MM X 3/4", INSTALADO EM RAMAL OU SUB-RAMAL DE ÁGUA - FORNECIMENTO E INSTALAÇÃO. AF_06/2022	UN	5,00	12,26	14,76	73,80	0,01 %
13.7	16.90.82	EMBASA	ENGATE FLEXÍVEL EM PLÁSTICO BRANCO, 1/2"X 30CM - FORNECIMENTO E INSTALAÇÃO	UN	15,00	6,57	7,91	118,65	0,01 %

13.8	89383	SINAPI	ADAPTADOR CURTO COM BOLSA E ROSCA PARA REGISTRO, PVC, SOLDÁVEL, DN 25MM X 3/4 , INSTALADO EM RAMAL OU SUB-RAMAL DE ÁGUA - FORNECIMENTO E INSTALAÇÃO. AF_06/2022	UN	41,00	6,56	7,90	323,90	0,03 %
13.9	15.038.0301	EMOP	CURVA 90° SOLDÁVEL, COM DIÂMETRO DE 25MM. FORNECIMENTO	UN	36,00	2,91	3,50	126,00	0,01 %
13.10	89378	SINAPI	LUVA, PVC, SOLDÁVEL, DN 25MM, INSTALADO EM RAMAL OU SUB-RAMAL DE ÁGUA - FORNECIMENTO E INSTALAÇÃO. AF_06/2022	UN	16,00	6,99	8,42	134,72	0,01 %
13.11	89356	SINAPI	TUBO, PVC, SOLDÁVEL, DE 25MM, INSTALADO EM RAMAL OU SUB-RAMAL DE ÁGUA - FORNECIMENTO E INSTALAÇÃO. AF_06/2022	M	66,00	24,23	29,18	1.925,88	0,17 %
13.12	89395	SINAPI	TE, PVC, SOLDÁVEL, DN 25MM, INSTALADO EM RAMAL OU SUB-RAMAL DE ÁGUA - FORNECIMENTO E INSTALAÇÃO. AF_06/2022	UN	12,00	13,09	15,76	189,12	0,02 %
13.13	103951	SINAPI	JOELHO DE REDUÇÃO, 90 GRAUS, PVC, SOLDÁVEL. DN 32 MM X 25 MM, INSTALADO EM RAMAL OU SUB-RAMAL DE ÁGUA - FORNECIMENTO E INSTALAÇÃO. AF_06/2022	UN	30,00	14,91	17,96	538,80	0,05 %
13.14	052824	SBC	REGISTRO DE ESFERA VS FECHO RAPIDO 1.1/2"	UN	3,00	77,63	93,52	280,56	0,03 %
13.15	180236	SEDOP	Adaptador curto PVC SR - 50mm x 1 1/2" (LH)	un	2,00	16,07	19,35	38,70	0,00 %
13.16	15.038.0264	EMOP	BUCHA DE REDUÇAO SOLDÁVEL LONGA, COM DIÂMETRO DE 50MM X 25MM. FORNECIMENTO	UN	17,00	3,70	4,45	75,65	0,01 %
13.17	15.038.0284	EMOP	CAP SOLDÁVEL, COM DIÂMETRO DE 50MM. FORNECIMENTO	UN	3,00	5,47	6,58	19,74	0,00 %
13.18	15.038.0416	EMOP	CRUZETA SOLDÁVEL, COM DIÂMETRO DE 50MM. FORNECIMENTO	UN	1,00	37,95	45,71	45,71	0,00 %
13.19	052057	SBC	CURVA 90 PVC RIGIDO SOLDÁVEL 25mm	UN	17,00	10,15	12,22	207,74	0,02 %
13.20	052060	SBC	CURVA 90 PVC RIGIDO SOLDÁVEL 50mm	UN	5,00	25,47	30,68	153,40	0,01 %
13.21	15.038.0339	EMOP	JOELHO 90° SOLDÁVEL, COM DIÂMETRO DE 50MM. FORNECIMENTO	UN	1,00	4,00	4,81	4,81	0,00 %
13.22	15.038.0359	EMOP	LUVA SOLDÁVEL, COM DIÂMETRO DE 50MM. FORNECIMENTO	UN	17,00	3,31	3,98	67,66	0,01 %
13.23	89356	SINAPI	TUBO, PVC, SOLDÁVEL, DE 25MM, INSTALADO EM RAMAL OU SUB-RAMAL DE ÁGUA - FORNECIMENTO E INSTALAÇÃO. AF_06/2022	M	14,00	24,23	29,18	408,52	0,04 %
13.24	89357	SINAPI	TUBO, PVC, SOLDÁVEL, DE 32MM, INSTALADO EM RAMAL OU SUB-RAMAL DE ÁGUA - FORNECIMENTO E INSTALAÇÃO. AF_06/2022	M	2,00	33,11	39,88	79,76	0,01 %
13.25	94651	SINAPI	TUBO, PVC, SOLDÁVEL, DE 50MM, INSTALADO EM RESERVAÇÃO PREDIAL DE ÁGUA - FORNECIMENTO E INSTALAÇÃO. AF_04/2024	M	97,40	22,11	26,63	2.593,76	0,23 %
13.26	15.038.0389	EMOP	TE SOLDÁVEL 90°, COM DIÂMETRO DE 50MM. FORNECIMENTO	UN	17,00	7,32	8,81	149,77	0,01 %
14			INSTALAÇÕES SANITÁRIAS E PLUVIAL					42.455,67	3,85 %
14.1	C0601	SEINFRA	CAIXA DE GORDURA/SABÃO EM ALVENARIA	UN	1,00	356,48	429,45	429,45	0,04 %
14.2	97901	SINAPI	CAIXA ENTERRADA HIDRÁULICA RETANGULAR EM ALVENARIA COM TIJOLOS CERÂMICOS MACIÇOS, DIMENSÕES INTERNAS: 0,4X0,4X0,4 M PARA REDE DE ESGOTO. AF_12/2020	UN	6,00	309,24	372,54	2.235,24	0,20 %
14.3	99253	SINAPI	CAIXA ENTERRADA HIDRÁULICA RETANGULAR EM ALVENARIA COM TIJOLOS CERÂMICOS MACIÇOS, DIMENSÕES INTERNAS: 0,6X0,6X0,6 M PARA REDE DE DRENAGEM. AF_12/2020	UN	5,00	580,14	698,89	3.494,45	0,32 %
14.4	99251	SINAPI	CAIXA ENTERRADA HIDRÁULICA RETANGULAR EM ALVENARIA COM TIJOLOS CERÂMICOS MACIÇOS, DIMENSÕES INTERNAS: 0,4X0,4X0,4 M PARA REDE DE DRENAGEM. AF_12/2020	UN	5,00	300,31	361,78	1.808,90	0,16 %
14.5	89546	SINAPI	BUCHA DE REDUÇÃO LONGA, PVC, SERIE R, ÁGUA PLUVIAL, DN 50 X 40 MM, JUNTA ELÁSTICA, FORNECIDO E INSTALADO EM RAMAL DE ENCAMINHAMENTO. AF_06/2022	UN	1,00	10,07	12,13	12,13	0,00 %
14.6	103982	SINAPI	CURVA 90 GRAUS, PVC, SOLDÁVEL, DN 40MM, INSTALADO EM RAMAL DE DISTRIBUIÇÃO DE ÁGUA - FORNECIMENTO E INSTALAÇÃO. AF_06/2022	UN	17,00	23,56	28,38	482,46	0,04 %
14.7	104328	SINAPI	CAIXA SIFONADA, COM GRELHA QUADRADA, PVC, DN 150 X 150 X 50 MM, JUNTA SOLDÁVEL, FORNECIDA E INSTALADA EM RAMAL DE DESCARGA OU EM RAMAL DE ESGOTO SANITÁRIO. AF_08/2022	UN	15,00	71,04	85,58	1.283,70	0,12 %
14.8	89748	SINAPI	CURVA CURTA 90 GRAUS, PVC, SERIE NORMAL, ESGOTO PREDIAL, DN 100 MM, JUNTA ELÁSTICA, FORNECIDO E INSTALADO EM RAMAL DE DESCARGA OU RAMAL DE ESGOTO SANITÁRIO. AF_08/2022	UN	5,00	38,50	46,38	231,90	0,02 %
14.9	89733	SINAPI	CURVA CURTA 90 GRAUS, PVC, SERIE NORMAL, ESGOTO PREDIAL, DN 50 MM, JUNTA ELÁSTICA, FORNECIDO E INSTALADO EM RAMAL DE DESCARGA OU RAMAL DE ESGOTO SANITÁRIO. AF_08/2022	UN	1,00	21,55	25,96	25,96	0,00 %
14.10	89709	SINAPI	RALO SIFONADO, PVC, DN 100 X 40 MM, JUNTA SOLDÁVEL, FORNECIDO E INSTALADO EM RAMAL DE DESCARGA OU EM RAMAL DE ESGOTO SANITÁRIO. AF_08/2022	UN	5,00	21,36	25,73	128,65	0,01 %
14.11	89501	SINAPI	JOELHO 90 GRAUS, PVC, SOLDÁVEL, DN 50MM, INSTALADO EM PRUMADA DE ÁGUA - FORNECIMENTO E INSTALAÇÃO. AF_06/2022	UN	10,00	13,84	16,67	166,70	0,02 %
14.12	89744	SINAPI	JOELHO 90 GRAUS, PVC, SERIE NORMAL, ESGOTO PREDIAL, DN 100 MM, JUNTA ELÁSTICA, FORNECIDO E INSTALADO EM RAMAL DE DESCARGA OU RAMAL DE ESGOTO SANITÁRIO. AF_08/2022	UN	11,00	26,33	31,71	348,81	0,03 %
14.13	1672	ORSE	Joelho de 90° com bolsa para anel, em pvc rígido c/ anéis, para esgoto secundário, diâm = 40mm	un	5,00	15,25	18,37	91,85	0,01 %
14.14	C1576	SEINFRA	JUNÇÃO SIMPLES DE REDUÇÃO PVC P/ESGOTO 100X50mm (4"X2")-C/ANÉIS	UN	3,00	51,82	62,42	187,26	0,02 %
14.15	89783	SINAPI	JUNÇÃO SIMPLES, PVC, SERIE NORMAL, ESGOTO PREDIAL, DN 40 MM, JUNTA SOLDÁVEL, FORNECIDO E INSTALADO EM RAMAL DE DESCARGA OU RAMAL DE ESGOTO SANITÁRIO. AF_08/2022	UN	2,00	13,98	16,84	33,68	0,00 %
14.16	89785	SINAPI	JUNÇÃO SIMPLES, PVC, SERIE NORMAL, ESGOTO PREDIAL, DN 50 X 50 MM, JUNTA ELÁSTICA, FORNECIDO E INSTALADO EM RAMAL DE DESCARGA OU RAMAL DE ESGOTO SANITÁRIO. AF_08/2022	UN	1,00	25,15	30,29	30,29	0,00 %
14.17	89797	SINAPI	JUNÇÃO SIMPLES, PVC, SERIE NORMAL, ESGOTO PREDIAL, DN 100 X 100 MM, JUNTA ELÁSTICA, FORNECIDO E INSTALADO EM RAMAL DE DESCARGA OU RAMAL DE ESGOTO SANITÁRIO. AF_08/2022	UN	1,00	47,22	56,88	56,88	0,01 %
14.18	89752	SINAPI	LUVA SIMPLES, PVC, SERIE NORMAL, ESGOTO PREDIAL, DN 40 MM, JUNTA SOLDÁVEL, FORNECIDO E INSTALADO EM RAMAL DE DESCARGA OU RAMAL DE ESGOTO SANITÁRIO. AF_08/2022	UN	18,00	7,12	8,57	154,26	0,01 %

14.19	89778	SINAPI	LUVA SIMPLES, PVC, SERIE NORMAL, ESGOTO PREDIAL, DN 100 MM, JUNTA ELÁSTICA, FORNECIDO E INSTALADO EM RAMAL DE DESCARGA OU RAMAL DE ESGOTO SANITÁRIO. AF_08/2022	UN	30,00	15,70	18,91	567,30	0,05 %
14.20	89753	SINAPI	LUVA SIMPLES, PVC, SERIE NORMAL, ESGOTO PREDIAL, DN 50 MM, JUNTA ELÁSTICA, FORNECIDO E INSTALADO EM RAMAL DE DESCARGA OU RAMAL DE ESGOTO SANITÁRIO. AF_08/2022	UN	43,00	8,57	10,32	443,76	0,04 %
14.21	89774	SINAPI	LUVA SIMPLES, PVC, SERIE NORMAL, ESGOTO PREDIAL, DN 75 MM, JUNTA ELÁSTICA, FORNECIDO E INSTALADO EM RAMAL DE DESCARGA OU RAMAL DE ESGOTO SANITÁRIO. AF_08/2022	UN	3,00	13,71	16,51	49,53	0,00 %
14.22	89549	SINAPI	REDUÇÃO EXCÊNTRICA, PVC, SERIE R, ÁGUA PLUVIAL, DN 75 X 50 MM, JUNTA ELÁSTICA, FORNECIDO E INSTALADO EM RAMAL DE ENCAMINHAMENTO. AF_06/2022	UN	1,00	17,42	20,98	20,98	0,00 %
14.23	104348	SINAPI	TERMINAL DE VENTILAÇÃO, PVC, SERIE NORMAL, ESGOTO PREDIAL, DN 50 MM, JUNTA SOLDÁVEL, FORNECIDO E INSTALADO EM PRUMADA DE ESGOTO SANITÁRIO OU VENTILAÇÃO. AF_08/2022	UN	6,00	9,06	10,91	65,46	0,01 %
14.24	89714	SINAPI	TUBO PVC, SERIE NORMAL, ESGOTO PREDIAL, DN 100 MM, FORNECIDO E INSTALADO EM RAMAL DE DESCARGA OU RAMAL DE ESGOTO SANITÁRIO. AF_08/2022	M	35,59	35,76	43,08	1.533,21	0,14 %
14.25	89849	SINAPI	TUBO PVC, SERIE NORMAL, ESGOTO PREDIAL, DN 150 MM, FORNECIDO E INSTALADO EM SUBCOLETOR AÉREO DE ESGOTO SANITÁRIO. AF_08/2022	M	129,89	49,43	59,54	7.733,65	0,70 %
14.26	89711	SINAPI	TUBO PVC, SERIE NORMAL, ESGOTO PREDIAL, DN 40 MM, FORNECIDO E INSTALADO EM RAMAL DE DESCARGA OU RAMAL DE ESGOTO SANITÁRIO. AF_08/2022	M	11,60	20,74	24,98	289,76	0,03 %
14.27	89712	SINAPI	TUBO PVC, SERIE NORMAL, ESGOTO PREDIAL, DN 50 MM, FORNECIDO E INSTALADO EM RAMAL DE DESCARGA OU RAMAL DE ESGOTO SANITÁRIO. AF_08/2022	M	77,48	25,66	30,91	2.394,90	0,22 %
14.28	89713	SINAPI	TUBO PVC, SERIE NORMAL, ESGOTO PREDIAL, DN 75 MM, FORNECIDO E INSTALADO EM RAMAL DE DESCARGA OU RAMAL DE ESGOTO SANITÁRIO. AF_08/2022	M	9,39	31,81	38,32	359,82	0,03 %
14.29	1527	ORSE	Tubo pvc rígido soldável ponta e bolsa p/ esgoto predial, d = 100 mm	m	36,00	37,62	45,32	1.631,52	0,15 %
14.30	1525	ORSE	Tubo pvc rígido soldável ponta e bolsa p/ esgoto predial, d = 50 mm	m	32,06	22,11	26,63	853,75	0,08 %
14.31	89796	SINAPI	TE, PVC, SERIE NORMAL, ESGOTO PREDIAL, DN 100 X 100 MM, JUNTA ELÁSTICA, FORNECIDO E INSTALADO EM RAMAL DE DESCARGA OU RAMAL DE ESGOTO SANITÁRIO. AF_08/2022	UN	5,00	40,71	49,04	245,20	0,02 %
14.32	98111	SINAPI	CAIXA DE INSPEÇÃO PARA ATERRAMENTO, CIRCULAR, EM POLIETILENO, DIÂMETRO INTERNO = 0,3 M. AF_12/2020	UN	7,00	54,15	65,23	456,61	0,04 %
14.33	053314	SBC	CURVA 45 PVC ESGOTO LONGA 50mm	UN	9,00	33,93	40,87	367,83	0,03 %
14.34	053315	SBC	CURVA 45 PVC ESGOTO LONGA 75mm	UN	1,00	69,05	83,18	83,18	0,01 %
14.35	10.48.40	SUDECAP	TERMINAL DE VENTILAÇÃO PVC D= 50MM	UN	11,00	10,61	12,78	140,58	0,01 %
14.36	1621	ORSE	Curva 45° longa em pvc rígido c/ anéis, diâm =100mm Rev.01 - 10/2022	un	7,00	69,45	83,66	585,62	0,05 %
14.37	053312	SBC	CURVA 45 PVC ESGOTO 40mm	UN	23,00	30,87	37,18	855,14	0,08 %
14.38	053461	SBC	CURVA 90 CURTA PVC ESGOTO 100mm	UN	10,00	46,69	56,24	562,40	0,05 %
14.39	081730	AGETOP CIVIL	CURVA 90 GRAUS CURTA DIAM. 40 MM (ESGOTO)	Un	15,00	16,42	19,78	296,70	0,03 %
14.40	081927	AGETOP CIVIL	JOELHO 90 GRAUS C/ANEL 40 MM	Un	15,00	14,39	17,33	259,95	0,02 %
14.41	1570	ORSE	Junção invertida em pvc rígido soldável, para esgoto primário, diâm = 100 x 75mm	un	4,00	48,61	58,56	234,24	0,02 %
14.42	053421	SBC	REDUÇÃO EXCÊNTRICA PVC ESGOTO 75x50mm	UN	5,00	24,74	29,80	149,00	0,01 %
14.43	053404	SBC	TE SANITARIO PVC ESGOTO 50x50mm	UN	11,00	28,96	34,88	383,68	0,03 %
14.44	1538	ORSE	Curva 90° curta em pvc rígido soldável, diâm = 50mm	un	11,00	17,50	21,08	231,88	0,02 %
14.45	1600	ORSE	Curva 90° curta pvc soldável p/ esgoto secundário, diâm = 40mm	un	15,00	11,48	13,82	207,30	0,02 %
14.46	1644	ORSE	Junção invertida em pvc rígido c/ anéis, para esgoto primário, diâm =100 x 75mm	un	4,00	45,73	55,09	220,36	0,02 %
14.47	081828	AGETOP CIVIL	CAIXA DE AREIA 60X60X80CM (MEDIDAS INTERNAS) FUNDO DE BRITA COM GRELHA METÁLICA FERRO CHATO PADRÃO GOINFRA	Un	5,00	677,36	816,01	4.080,05	0,37 %
14.48	15.002.0624-0	EMOP	FOSSA SEPTICA,DE CAMARA UNICA, TIPO CILINDRICA,DE CONCRETO PRE-MOLDADO, MEDINDO 1200X2500MM.FORNECIMENTO E COLOCACAO 3%-DESGASTE DE FERRAMENTAS E EPI	UN	1,00	3.401,62	4.097,93	4.097,93	0,37 %
14.49	15.002.0668-0	EMOP	SUMIDOURO CILINDRICO, LIGADO A FOSSA, MEDINDO 1200X1500MM, EM ANEIS DE CONCRETO PRE-MOLDADO, EXCLUSIVE FOSSA E MANILHAS, FORN ECIMENTO E COLOCACAO 3%-DESGASTE DE FERRAMENTAS E EPI	UN	1,00	1.537,16	1.851,81	1.851,81	0,17 %
15			LOUÇAS E METAIS					57.964,33	5,25 %
15.1	86932	SINAPI	VASO SANITÁRIO SIFONADO COM CAIXA ACOPLADA LOUÇA BRANCA - PADRÃO MÉDIO, INCLUSO ENGATE FLEXÍVEL EM METAL CROMADO, 1/2 X 40CM - FORNECIMENTO E INSTALAÇÃO. AF_01/2020	UN	8,00	622,49	749,91	5.999,28	0,54 %
15.2	95472	SINAPI	VASO SANITARIO SIFONADO CONVENCIONAL PARA PCD SEM FURO FRONTAL COM LOUÇA BRANCA SEM ASSENTO, INCLUSO CONJUNTO DE LIGAÇÃO PARA BACIA SANITÁRIA AJUSTÁVEL - FORNECIMENTO E INSTALAÇÃO. AF_01/2020	UN	4,00	873,85	1.052,72	4.210,88	0,38 %
15.3	100849	SINAPI	ASSENTO SANITARIO CONVENCIONAL - FORNECIMENTO E INSTALACAO. AF_01/2020	UN	8,00	39,18	47,20	377,60	0,03 %
15.4	100864	SINAPI	BARRA DE APOIO EM "L", EM ACO INOX POLIDO 80 X 80 CM, FIXADA NA PAREDE - FORNECIMENTO E INSTALACAO. AF_01/2020	UN	4,00	713,42	859,45	3.437,80	0,31 %
15.5	100865	SINAPI	BARRA DE APOIO LATERAL ARTICULADA, COM TRAVA, EM ACO INOX POLIDO, FIXADA NA PAREDE - FORNECIMENTO E INSTALAÇÃO. AF_01/2020	UN	4,00	633,59	763,28	3.053,12	0,28 %
15.6	100869	SINAPI	BARRA DE APOIO RETA, EM ACO INOX POLIDO, COMPRIMENTO 90 CM, FIXADA NA PAREDE - FORNECIMENTO E INSTALAÇÃO. AF_01/2020	UN	4,00	380,90	458,87	1.835,48	0,17 %
15.7	190068	SBC	DUCHA HIGIENICA COM DERIVACAO E GATILHO BRANCO TARGA - DECA	UN	5,00	784,01	944,49	4.722,45	0,43 %
15.8	95544	SINAPI	PAPELEIRA DE PAREDE EM METAL CROMADO SEM TAMPA, INCLUSO FIXAÇÃO. AF_01/2020	UN	8,00	83,40	100,47	803,76	0,07 %

15.9	95547	SINAPI	SABONETEIRA PLASTICA TIPO DISPENSER PARA SABONETE LIQUIDO COM RESERVATORIO 800 A 1500 ML, INCLUSO FIXAÇÃO. AF_01/2020	UN	6,00	108,12	130,25	781,50	0,07 %
15.10	00037401	SINAPI	TOALHEIRO PLASTICO TIPO DISPENSER PARA PAPEL TOALHA INTERFOLHADO	UN	6,00	100,88	121,53	729,18	0,07 %
15.11	12275	ORSE	LAVATÓRIO COM BANCADA EM GRANITO CINZA ANDORINHA, E = 2CM, DIM 2.00X0.60, COM02 CUBAS DE EMBUTIR DE LOUÇA, SIFÃO AJUSTÁVEL METALIZADO, VÁLVULA CROMADA, TORNEIRA CROMADA, INCLUSIVE RODOPIA 10 CM, ASSENTADA	un	2,00	1.943,50	2.341,33	4.682,66	0,42 %
15.12	12290	ORSE	Lavatório com bancada em granito cinza andorinha, e = 2cm, dim 0.80x0.60, com01 cuba de louça de embutir, sifão cromado, válvula cromada, torneira cromada, inclusive rodopia 10 cm, assentada.	un	4,00	1.187,54	1.430,62	5.722,48	0,52 %
15.13	86902	SINAPI	LAVATÓRIO LOUÇA BRANCA COM COLUNA, *44 X 35,5* CM, PADRÃO POPULAR - FORNECIMENTO E INSTALAÇÃO. AF_01/2020	UN	6,00	345,24	415,91	2.495,46	0,23 %
15.14	86925	SINAPI	TANQUE DE MÁRMORE SINTÉTICO COM COLUNA, 22L OU EQUIVALENTE, INCLUSO SIFÃO FLEXÍVEL EM PVC, VÁLVULA PLÁSTICA E TORNEIRA DE METAL CROMADO PADRÃO POPULAR - FORNECIMENTO E INSTALAÇÃO. AF_01/2020	UN	1,00	573,35	690,71	690,71	0,06 %
15.15	100875	SINAPI	BANCO ARTICULADO, EM AÇO INOX, PARA PCD, FIXADO NA PAREDE - FORNECIMENTO E INSTALAÇÃO. AF_01/2020	UN	4,00	1.169,52	1.408,92	5.635,68	0,51 %
15.16	74125/001	SINAPI	ESPELHO CRISTAL ESPESSURA 4MM, COM MOLDURA DE MADEIRA	m²	4,00	567,21	683,31	2.733,24	0,25 %
15.17	2097	ORSE	Pia de cozinha com bancada em aço inox, dim 1,00x0,60m, c/ 01 cuba, sifão cromado, válvula cromada e torneira cromada, concretada e assentada. Rev.03	un	1,00	1.023,30	1.232,76	1.232,76	0,11 %
15.18	86935	SINAPI	CUBA DE EMBUTIR DE AÇO INOXIDÁVEL MÉDIA, INCLUSO VÁLVULA TIPO AMERICANA EM METAL CROMADO E SIFÃO FLEXÍVEL EM PVC - FORNECIMENTO E INSTALAÇÃO. AF_01/2020	UN	3,00	334,80	403,33	1.209,99	0,11 %
15.19	C4068	SEINFRA	BANCADA DE GRANITO CINZA E=2cm	m²	9,60	418,55	504,22	4.840,51	0,44 %
15.20	C3513	SEINFRA	CHUVEIRO CROMADO C/ ARTICULAÇÃO	UN	4,00	107,84	129,91	519,64	0,05 %
15.21	1201007038	AGESUL	EXAUSTOR DE PAREDE DIAMETRO 40CM	UN	5,00	373,57	450,03	2.250,15	0,20 %
16			COMBATE AO INCÊNDIO					2.563,81	0,23 %
16.1	101909	SINAPI	EXTINTOR DE INCÊNDIO PORTÁTIL COM CARGA DE PQS DE 6 KG, CLASSE BC - FORNECIMENTO E INSTALAÇÃO. AF_10/2020_PE	UN	4,00	255,04	307,24	1.228,96	0,11 %
16.2	102494	SINAPI	PINTURA DE PISO COM TINTA EPÓXI, APLICAÇÃO MANUAL, 2 DEMÃOS, INCLUSO PRIMER EPÓXI. AF_05/2021	m²	4,00	60,56	72,95	291,80	0,03 %
16.3	11853	ORSE	Placa de sinalização de segurança contra incêndio, fotoluminescente, retangular, *20 x 40* cm, em pvc *2* mm anti-chamas (símbolos, cores e pictogramas conforme nbr 13434)	un	23,00	18,64	22,45	516,35	0,05 %
16.4	97599	SINAPI	LUMINÁRIA DE EMERGÊNCIA, COM 30 LÂMPADAS LED DE 2 W, SEM REATOR - FORNECIMENTO E INSTALAÇÃO. AF_09/2024	UN	23,00	19,01	22,90	526,70	0,05 %
17			SPDA					21.204,64	1,92 %
17.1	11005	ORSE	Pára-raio tipo Franklin 350mm, latão cromado, para descida 2 cabos, c/suportee conectores p/cabo terra, inclusive mastro aço galv 6mx2" e base	un	2,00	1.110,83	1.338,21	2.676,42	0,24 %
17.2	C3909	SEINFRA	SOLDA EXOTÉRMICA	UN	12,00	40,08	48,28	579,36	0,05 %
17.3	91872	SINAPI	ELETRODUTO RÍGIDO ROSCÁVEL, PVC, DN 32 MM (1"), PARA CIRCUITOS TERMINAIS, INSTALADO EM PAREDE - FORNECIMENTO E INSTALAÇÃO. AF_03/2023	M	43,00	19,29	23,23	998,89	0,09 %
17.4	372	ORSE	Luva para eletroduto de pvc rígido roscável, diâm = 32mm (1")	un	24,00	3,25	3,91	93,84	0,01 %
17.5	11975	ORSE	Abraçadeira de alumínio 1 * 25mm (DAISA BC-100) ou similar	un	28,00	7,05	8,49	237,72	0,02 %
17.6	98111	SINAPI	CAIXA DE INSPEÇÃO PARA ATERRAMENTO, CIRCULAR, EM POLIETILENO, DIÂMETRO INTERNO = 0,3 M. AF_12/2020	UN	7,00	54,15	65,23	456,61	0,04 %
17.7	9051	ORSE	Caixa de equalização p/aterramento 20x20x10cm de sobrepor p/11 terminais de pressão c/barramento	un	2,00	363,16	437,49	874,98	0,08 %
17.8	E00192	SEDOP	Cabo de cobre nu 35mm2	m	224,00	28,69	34,56	7.741,44	0,70 %
17.9	C4933	SEINFRA	HASTE DE ATERRAMENTO COPPERWELD 5/8"X 2.40M	UN	7,00	136,14	164,00	1.148,00	0,10 %
17.10	052627	SBC	LUVA DE COBRE BRONZE 15mm BKA	UN	7,00	18,19	21,91	153,37	0,01 %
17.11	1257	ORSE	Curva de 90° de pvc rígido roscável, diâm = 1"	un	14,00	17,26	20,79	291,06	0,03 %
17.12	10693	ORSE	Suporte guia reforçado 90° em chapa galvanizada c/ 2 roldanas ref:TEL-290 - SPDA	un	61,00	44,35	53,42	3.258,62	0,30 %
17.13	9048	ORSE	Conector de medição em bronze c/4 parafusos p/cabos de cobre 16-70mm² ref.TEL-560 (para-raio)	Un	9,00	52,45	63,18	568,62	0,05 %
17.14	078369	SBC	CONECTOR PARA MINICAPTOR COM FURO VERTICAL 3/8 TEL5021	UN	12,00	47,33	57,01	684,12	0,06 %
17.15	10694	ORSE	Conector em latão tipo minigar para cabos 16 - 50 mm² (SPDA)	un	4,00	29,69	35,76	143,04	0,01 %
17.16	10092	ORSE	Parafuso com bucha S-6 (fornecimento)	un	43,00	0,12	0,14	6,02	0,00 %
17.17	8795	ORSE	Terminal aéreo em aço galvanizado 3/8" x 50cm, com fixação horizontal	un	11,00	28,08	33,82	372,02	0,03 %
17.18	11812	ORSE	Fornecimento e assentamento de barra chata de alumínio de 3/4" x 1/4"	m	6,00	18,06	21,75	130,50	0,01 %
17.19	13189	ORSE	Fornecimento de chumbador "CB" com parafuso 1/4" x 35mm	un	122,00	1,30	1,56	190,32	0,02 %
17.20	078032	SBC	TAMPA DE FERRO FUNDIDO 300MM PARA CAIXA DE ATERRAMENTO	UN	7,00	71,12	85,67	599,69	0,05 %
18			GÁS					2.275,02	0,21 %
18.1	92688	SINAPI	TUBO DE AÇO GALVANIZADO COM COSTURA, CLASSE MÉDIA, CONEXÃO ROSQUEADA, DN 20 (3/4"), INSTALADO EM RAMAIS E SUB-RAMAIS DE GÁS - FORNECIMENTO E INSTALAÇÃO. AF_10/2020	M	20,00	40,69	49,01	980,20	0,09 %
18.2	12712	ORSE	Fornecimento e assentamento de bucha de redução de ferro galvanizado de 3/4" x 1/4"	un	1,00	18,38	22,14	22,14	0,00 %
18.3	92701	SINAPI	JOELHO 90 GRAUS, EM FERRO GALVANIZADO, CONEXÃO ROSQUEADA, DN 20 (3/4"), INSTALADO EM RAMAIS E SUB-RAMAIS DE GÁS - FORNECIMENTO E INSTALAÇÃO. AF_10/2020	UN	5,00	34,86	41,99	209,95	0,02 %

18.4	8708	ORSE	Caixa com regulador 1º estágio (instalação gás)	un	1,00	419,11	504,90	504,90	0,05 %
18.5	7835	ORSE	Caixa com regulador 2º estágio (instalação gás)	un	1,00	463,05	557,83	557,83	0,05 %
19			PINTURAS E ACABAMENTOS					81.924,25	7,42 %
19.1	88485	SINAPI	FUNDO SELADOR ACRÍLICO, APLICAÇÃO MANUAL EM PAREDE, UMA DEMÃO. AF_04/2023	m²	1.802,22	4,05	4,87	8.776,81	0,80 %
19.2	96132	SINAPI	APLICAÇÃO MANUAL DE MASSA ACRÍLICA EM PANOS DE FACHADA SEM PRESENÇA DE VÃOS, DE EDIFÍCIOS DE MÚLTIPLOS PAVIMENTOS, DUAS DEMÃOS. AF_03/2024	m²	1.802,22	17,41	20,97	37.792,55	3,42 %
19.3	88489	SINAPI	PINTURA LÁTEX ACRÍLICA PREMIUM, APLICAÇÃO MANUAL EM PAREDES, DUAS DEMÃOS. AF_04/2023	m²	1.802,22	14,62	17,61	31.737,09	2,88 %
19.4	102193	SINAPI	LIXAMENTO DE MADEIRA PARA APLICAÇÃO DE FUNDO OU PINTURA. AF_01/2021	m²	69,60	2,08	2,50	174,00	0,02 %
19.5	102197	SINAPI	PINTURA FUNDO NIVELADOR ALQUÍDICO BRANCO EM MADEIRA. AF_01/2021	m²	69,60	23,54	28,35	1.973,16	0,18 %
19.6	102219	SINAPI	PINTURA TINTA DE ACABAMENTO (PIGMENTADA) ESMALTE SINTÉTICO ACETINADO EM MADEIRA, 2 DEMÃOS. AF_01/2021	m²	69,60	17,54	21,13	1.470,64	0,13 %
20			SERVIÇOS FINAIS					2.460,00	0,22 %
20.1	9537	SINAPI	LIMPEZA FINAL DA OBRA	m²	500,00	4,09	4,92	2.460,00	0,22 %

Total sem BDI	916.318,43
Total do BDI	187.440,46
Total Geral	1.103.758,89



Obra ORÇAMENTO - CONSTRUÇÃO - OFICINA ORTOPÉDICA - BALSAS - MA	Bancos SINAPI - 02/2025 - Maranhão SBC - 03/2025 - Maranhão ORSE - 12/2024 - Sergipe SE Dop - 02/2025 - Pará SEINFRA - 028 - Ceará	B.D.I. 20,47%	Encargos Sociais Não Desonerado: Horista: 112,68% Mensalista: 69,90%
--	--	-------------------------	--

Planilha Orçamentária Analítica										
1			SERVIÇOS PRELIMINARES						18.133,60	
1.1	Código	Banco	Descrição	Tipo	Und	Quant.	Porcent.	Valor Unit	Total	
Composição	103889	SINAPI	FORNECIMENTO E INSTALAÇÃO DE PLACA DE OBRA COM CHAPA GALVANIZADA E ESTRUTURA DE MADEIRA. AF_03/2022_PS	Sinalização Vertical Viária	m²	1,0000000		467,66	467,66	
Composição Auxiliar	88316	SINAPI	SERVENTE COM ENCARGOS COMPLEMENTARES	Livro SINAPI: Cálculos e Parâmetros	H	1,1186000	0,0000000	23,32	26,08	
Composição Auxiliar	102234	SINAPI	PINTURA IMUNIZANTE PARA MADEIRA, 2 DEMAOS. AF_01/2021	Pintura em Madeira	m²	0,5000000	0,0000000	21,33	10,66	
Composição Auxiliar	88262	SINAPI	CARPINTEIRO DE FORMAS COM ENCARGOS COMPLEMENTARES	Livro SINAPI: Cálculos e Parâmetros	H	0,3729000	0,0000000	28,47	10,61	
Insumo	00005065	SINAPI	PREGO DE AÇO POLIDO COM CABECA 10 X 10 (7/8 X 17)	Material	KG	0,0113000	0,0000000	37,40	0,42	
Insumo	00004509	SINAPI	SARRAFO *2,5 X 10* CM EM PINUS, MISTA OU EQUIVALENTE DA REGIAO - BRUTA	Material	M	3,2083000	0,0000000	6,12	19,63	
Insumo	00005069	SINAPI	PREGO DE AÇO POLIDO COM CABECA 17 X 27 (2 1/2 X 11)	Material	KG	0,0132000	0,0000000	20,04	0,26	
Insumo	00004813	SINAPI	PLACA DE OBRA (PARA CONSTRUCAO CIVIL) EM CHAPA GALVANIZADA "N. 22", ADESIVADA, DE *2,4 X 1,2* M (SEM POSTES PARA FIXACAO)	Material	m²	1,0000000	0,0000000	400,00	400,00	
					MO sem LS =>	13,71	LS =>	15,46	MO com LS =>	29,17
					Valor do BDI =>	95,73				563,39
							Quant. =>	6,00	Preço Total =>	3.380,34
1.2	Código	Banco	Descrição	Tipo	Und	Quant.	Porcent.	Valor Unit	Total	
Composição	C2850	SEINFRA	INSTALAÇÕES PROVISÓRIAS DE LUZ , FORÇA,TELEFONE E LÓGICA	CONSTRUÇÃO DO CANTEIRO DA OBRA	UN	1,0000000		1.676,69	1.676,69	
Insumo	11070	SEINFRA	ELETRODUTO DE PVC RIGIDO 1"	Material	M	6,0000000	0,0000000	7,14	42,84	
Insumo	10952	SEINFRA	CURVA DE PVC RIGIDO PARA ELETRODUTO DE 1"	Material	UN	2,0000000	0,0000000	4,14	8,28	
Insumo	12405	SEINFRA	POSTE DE CONCRETO DUPLO T (150/9), RESISTÊNCIA NOMINAL 150KG, H=9,00M, PESO APROXIMADO 470KG	Material	UN	1,0000000	0,0000000	601,70	601,70	
Insumo	12352	SEINFRA	HASTE DE ATERRAMENTO COPERWELD 5/8" x 2.40M	Material	UN	1,0000000	0,0000000	53,28	53,28	
Insumo	10355	SEINFRA	CABO ISOLADO PVC 750V 10MM2	Material	M	60,0000000	0,0000000	9,33	559,80	
Insumo	11406	SEINFRA	LUVA DE PVC RIGIDO PARA ELETRODUTO 1"	Material	UN	2,0000000	0,0000000	1,65	3,30	
Insumo	12413	SEINFRA	QUADRO DE MEDIÇÃO TRIFASICA EM POSTE	Material	UN	1,0000000	0,0000000	272,40	272,40	
Insumo	12383	SEINFRA	NOFUSE DE 70 A.	Material	UN	1,0000000	0,0000000	29,15	29,15	
Insumo	10840	SEINFRA	CONECTOR SPLIT-BOLT P/CABO 10MM2	Material	UN	4,0000000	0,0000000	6,02	24,08	
Insumo	10125	SEINFRA	ARMAÇÃO REX TRIFASICA COM ROLDANA	Material	UN	1,0000000	0,0000000	81,86	81,86	
					MO sem LS =>	0,00	LS =>	0,00	MO com LS =>	0,00
					Valor do BDI =>	343,21				2.019,90
							Quant. =>	1,00	Preço Total =>	2.019,90
1.3	Código	Banco	Descrição	Tipo	Und	Quant.	Porcent.	Valor Unit	Total	
Composição	C2851	SEINFRA	INSTALAÇÕES PROVISÓRIAS DE ÁGUA	CONSTRUÇÃO DO CANTEIRO DA OBRA	UN	1,0000000		1.381,56	1.381,56	
Composição Auxiliar	C0836	SEINFRA	CONCRETO NÃO ESTRUTURAL PREPARO MANUAL	CONCRETOS	m³	0,1250000	0,0000000	520,88	65,11	
Insumo	10020	SEINFRA	ADAPTADOR SOLDAVEL C/FLANGE P/CX D'ÁGUA 32x1"	Material	UN	1,0000000	0,0000000	19,69	19,69	
Insumo	12410	SEINFRA	PREGO 18x27 (2.1/2" x 10) (APROXIMADAMENTE 198UN/KG)	Material	KG	0,5000000	0,0000000	14,20	7,10	
Insumo	12543	SEINFRA	SERVENTE	Mão de Obra	H	8,0000000	0,0000000	20,26	162,08	
Insumo	12367	SEINFRA	LINHA DE MADEIRA DE LEI DE 6"x3"	Material	M	10,0000000	0,0000000	34,54	345,40	
Insumo	10403	SEINFRA	CAGECE - LIGAÇÃO DE ÁGUA	Material	UN	1,0000000	0,0000000	100,79	100,79	
Insumo	12201	SEINFRA	TUBO PVC SOLDÁVEL DE 32MM (1')	Material	M	4,0000000	0,0000000	8,56	34,24	
Insumo	110268	SEINFRA	CAIXA D'ÁGUA DE POLIETILENO DE 1000 L, COM TAMPA	Material	UN	0,5000000	0,0000000	584,75	292,37	
Insumo	10498	SEINFRA	CARPINTEIRO	Mão de Obra	H	8,0000000	0,0000000	26,86	214,88	
Insumo	12369	SEINFRA	LINHA EM MADEIRA DE LEI DE 4"x2"	Material	M	5,0000000	0,0000000	15,18	75,90	
Insumo	10405	SEINFRA	CAIBRO DE 2"x1"	Material	M	10,0000000	0,0000000	6,40	64,00	
					MO sem LS =>	189,14	LS =>	213,14	MO com LS =>	402,28
					Valor do BDI =>	282,80				1.664,36
							Quant. =>	1,00	Preço Total =>	1.664,36
1.4	Código	Banco	Descrição	Tipo	Und	Quant.	Valor Unit	Total		
Composição	5088	ORSE	Barracão para Obras de Médio Porte Reaproveitamento 2 vezes	Mobilização / Instalações Provisórias / Desmobilização	m²	1,0000000	250,94	250,94		
Item	Código	Banco	Descrição	Tipo	Und	Quant.	Valor Unit	Total		
Composição	54	ORSE	Barracão para escritório de obra porte médio s=43,56m2 com materiais novos	Mobilização / Instalações Provisórias / Desmobilização	un	0,0115000	21.868,02	251,48		
Detalhamento de Cálculo ORSE										
Item	Código	Banco	Descrição	Tipo	Und	Quant.	Valor Unit	Total		
Insumo	82	ORSE	Aço ca-60 4,2 a 9,5 mm	Material	kg	0,0088550	8,62	0,07		
Insumo	11241	ORSE	Alicate volt-ampermetro	Material	un	0,0001261	163,00	0,02		
Insumo	00001030/SIN API	ORSE	Caixa de descarga plastica para bacia / vaso sanitario, externa, capacidade 9litros, puxador fio de nylon, nao incluso cano, bolsa, engate	Material	un	0,0230000	45,00	1,03		
Insumo	545	ORSE	Cascalhinho ou pedrisco (brita 0), com frete	Material	m³	0,0124200	200,00	2,48		

Insumo	10596	ORSE	Protetor auricular	Material	un	0,0203105	4,90	0,09
Insumo	00002436/SIN	ORSE	Eletricista (horista)	Mão de Obra	h	0,6306600	19,13	12,06
Insumo	10362	ORSE	Seguro de vida e acidente em grupo	Serviços	un	0,0203105	12,54	0,25
Insumo	00004750/SIN	ORSE	Pedreiro (horista)	Mão de Obra	h	0,4901999	19,13	9,37
Insumo	00003767/SIN	ORSE	Lixa em folha para parede ou madeira, numero 120, cor vermelha	Material	un	0,0460000	0,89	0,04
Insumo	1117	ORSE	Interruptor embutir 01 seção simples com placa	Material	un	0,0460000	3,40	0,15
Insumo	00005067/SIN	ORSE	Prego de aço polido com cabeça 16 x 24 (2 1/4 x 12)	Material	kg	0,0010557	18,01	0,01
Insumo	10585	ORSE	Arco de serra	Material	un	0,0000023	19,90	0,00
Insumo	4729	ORSE	Marreta 1 kg com cabo	Material	un	0,0002262	37,80	0,00
Insumo	00002692/SIN	ORSE	Desmoldante protetor para formas de madeira, de base oleosa emulsionada em água	Material	l	0,0000528	8,45	0,00
Insumo	00012001/SIN	ORSE	Caixa octogonal de fundo movel, em pvc, de 4" x 4", para eletroduto flexível corrugado	Material	un	0,0690000	4,74	0,32
Insumo	982	ORSE	Fixação p/ lavatório - parafusos (deca - ref: sp-7 ou similar)	Material	cj	0,0230000	12,66	0,29
Insumo	10517	ORSE	Exames admissionais/demissionais (checkup)	Serviços	cj	0,0018054	300,00	0,54
Insumo	10577	ORSE	Serrote 40cm	Material	un	0,0000845	29,90	0,00
Insumo	10761	ORSE	Refeição - café da manhã (café com leite e dois pães com manteiga)	Serviços	un	0,4594685	5,00	2,29
Insumo	11240	ORSE	Alicata com isolamento	Material	un	0,0001261	47,69	0,00
Insumo	230	ORSE	Assento para vaso sanitário, plastico, universal, branco, padrão popular	Material	un	0,0230000	22,00	0,50
Insumo	11248	ORSE	Furadeira e Parafusadeira elétrica Bosch ou Similar profissional	Equipamento	un	0,0000845	246,00	0,02
Insumo	00000370/SIN	ORSE	Areia media - posto jazida/fornecedor (retirado na jazida, sem transporte)	Material	m³	0,0022103	100,00	0,22
Insumo	1569	ORSE	Madeira mista serrada (barrote) 6 x 6cm - 0,0036 m³/m (angelim, louro)	Material	m	1,4689776	6,75	9,91
Insumo	00001872/SIN	ORSE	Caixa de passagem, em pvc, de 4" x 2", para eletroduto flexível corrugado	Material	un	0,1150000	1,83	0,21
Insumo	11245	ORSE	Desempoladeira de madeira 12x22	Material	un	0,0003431	11,60	0,00
Insumo	00039315/SIN API	ORSE	Espacador / distanciador tipo garra dupla, em plastico, cobertura *20" mm, para ferragens de lajes e fundo de vigas	Material	un	0,0065228	0,35	0,00
Insumo	425	ORSE	Cadeado 40mm, Papaiz ou similar	Material	un	0,0460000	25,40	1,16
Insumo	00003520/SIN	ORSE	Joelho pvc, soldavel, pb, 90 graus, dn 100 mm, para esgoto predial	Material	un	0,0460000	6,69	0,30
Insumo	00034492/SIN API	ORSE	Concreto usinado bombeavel, classe de resistencia c20, com brita 0 e 1, slump= 100 +/- 20 mm, exclui servico de bombeamento (nbr 8953)	Material	m³	0,0357420	490,00	17,51
Insumo	10599	ORSE	Protetor solar fps 30 com 120ml	Material	un	0,0081242	18,00	0,14
Insumo	138	ORSE	Adesivo pvc em frasco de 850 gramas	Material	kg	0,0007820	72,41	0,05
Insumo	11253	ORSE	Tarracha para tubos PVC de 1/2"	Material	un	0,0003021	29,00	0,00
Insumo	11254	ORSE	Tarracha para tubos PVC de 3/4"	Material	un	0,0001922	27,49	0,00
Insumo	00004299/SIN API	ORSE	Parafuso zincado rosca soberba, cabeça sextavada, 5/16" x 110 mm, para fixacao de telha em madeira	Material	un	0,9611838	1,75	1,68
Insumo	00001607/SIN API	ORSE	Conjunto arruelas de vedacao 5/16" para telha fibrocimento (uma arruela metalica e uma arruela pvc - conicas)	Material	cj	0,9611838	0,33	0,31
Insumo	10282	ORSE	Regua de alumínio c/ 2,00m (para pedreiro)	Material	un	0,0000980	44,00	0,00
Insumo	2261	ORSE	Torneira plástica para lavatório 1/2", HERC 1195 ou similar	Material	un	0,0230000	10,66	0,24
Insumo	1886	ORSE	Prego 1 1/2" x 13 (15 x 18)	Material	kg	0,0138000	18,93	0,26
Insumo	00002674/SIN	ORSE	Eletroduto de pvc rígido roscavel de 3/4", sem luva	Material	m	0,4140000	4,11	1,70
Insumo	00002711/SIN	ORSE	Carrinho de mão, em aço, com capacidade de *45 a 65" l / *100" kg, pneu com camara	Material	un	0,0004523	175,00	0,07
Insumo	2657	ORSE	Bloco cerâmico, de vedação, 6 furos horizontais, dim. 9 x 19 x 24 cm	Material	un	2,5944000	1,20	3,11
Insumo	1651	ORSE	Óculos branco proteção	Material	pr	0,0035263	6,70	0,02
Insumo	00003744/SIN API	ORSE	Laje pre-moldada convencional (lajotas + vigotas) para piso, unidirecional, sobrecarga de 200 kg/m2, vao ate 4,50 m (sem colocacao)	Material	m²	0,0186300	61,45	1,14
Insumo	00020111/SIN	ORSE	Fita isolante adesiva antichama, uso ate 750 v, em rolo de 19 mm x 20 m	Material	un	0,0207000	12,00	0,24
Insumo	00006138/SIN	ORSE	Anel de vedacao, pvc flexivel, 100 mm, para saida de bacia / vaso sanitario	Material	un	0,0230000	9,26	0,21
Insumo	629	ORSE	Compensado resinado 10mm - Madeir ou similar	Material	m²	1,2017500	31,82	38,23
Insumo	1803	ORSE	Porta cadeado médio	Material	un	0,0460000	9,00	0,41
Insumo	00010908/SIN	ORSE	Juncao de reducao invertida, pvc soldavel, 100 x 50 mm, serie normal para esgoto predial	Material	un	0,0230000	15,36	0,35
Insumo	00000367/SIN	ORSE	Areia grossa - posto jazida/fornecedor (retirado na jazida, sem transporte)	Material	m³	0,0266723	101,30	2,70
Insumo	4728	ORSE	Talhadeira chata 10"	Material	un	0,0006785	18,58	0,01
Insumo	81	ORSE	Aço ca-50 6,3 a 12,5 mm	Material	kg	0,0074520	9,11	0,06
Insumo	6995	ORSE	Madeira mista serrada (sarrafo) 2,2 x 5,5cm - 0,00121 m³/m	Material	m	0,0137862	3,62	0,04
Insumo	11265	ORSE	Martelo de borracha com cabo	Material	un	0,0001961	18,75	0,00
Insumo	10579	ORSE	Chave de fenda chata 30 cm	Material	un	0,0002950	26,89	0,00
Insumo	9096	ORSE	Tomada 2p + l, ABNT, de embutir, 10 A, com placa em pvc	Material	un	0,0690000	10,40	0,71
Insumo	634	ORSE	Concreto usinado bombeavel b0-b1 fck=15mpa	Material	m³	0,0001380	470,22	0,06
Insumo	00006016/SIN	ORSE	Registro gaveta bruto em latao forjado, bitola 3/4"	Material	un	0,0115000	33,40	0,38
Insumo	00000939/SIN	ORSE	Fio de cobre, solido, classe 1, isolacao em pvc/a, antichama bwf-b, 450/750v, secao nominal 2,5 mm2	Material	m	2,0700000	2,56	5,29
Insumo	00001106/SIN	ORSE	Cal hidratada ch-1 para argamassas	Material	kg	0,6948760	1,23	0,85
Insumo	10790	ORSE	Prumo de face	Material	un	0,0000490	25,95	0,00
Insumo	00004509/SIN	ORSE	Sarrafo *2,5 x 10" cm em pinus, mista ou equivalente da regio - bruta	Material	m	0,0046803	5,51	0,02
Insumo	158	ORSE	Almoço (Participação do empregador)	Material	un	0,4594685	14,00	6,43

Insumo	00043132/SIN	ORSE	Arame recozido 16 bwg, d = 1,65 mm (0,016 kg/m) ou 18 bwg, d = 1,25 mm (0,01 kg/m)	Material	kg	0,0003261	25,35	0,00
Insumo	00010420/SIN	ORSE	Bacia sanitaria (vaso) convencional, de louca branca, sifao aparente, saida vertical (sem assento)	Material	un	0,0230000	195,15	4,48
Insumo	2212	ORSE	Tijolo cerâmico maciço 5 x 9 x 19cm	Material	un	0,5004800	0,60	0,30
Insumo	10593	ORSE	Praio simples 30cm	Material	un	0,0000275	19,57	0,00
Insumo	00044535/SIN API	ORSE	Servico de bombeamento de concreto com consumo minimo de 40 m3, (disponibilizacao de bomba), sem o lancamento	Material	m³	0,0358800	50,38	1,80
Insumo	11256	ORSE	Tarracha para tubos PVC de 1 1/2"	Material	un	0,0001098	60,00	0,00
Insumo	10586	ORSE	Torquesa	Material	un	0,0000023	39,00	0,00
Insumo	2193	ORSE	Telha fibrocimento ondulada, dim: 2,44 x 0,50m, esp=4 mm, s/ acessorios	Material	m²	0,7919613	25,72	20,36
Insumo	00012895/SIN	ORSE	Capacete de seguranca aba frontal com suspensao de polietileno, sem jugular (classe b)	Material	un	0,0027081	13,25	0,03
Insumo	1567	ORSE	Madeira massaranduba serrada (peça) 5cm x 11cm (0,0055 m³/m)	Material	m	0,6430455	32,00	20,57
Insumo	00002688/SIN	ORSE	Eletroduto pvc flexivel corrugado, cor amarela, de 25 mm	Material	m	0,4140000	2,16	0,89
Insumo	00012892/SIN	ORSE	Luva raspa de couro, cano curto (punho *7* cm)	Material	par	0,0103809	11,92	0,12
Insumo	00043130/SIN	ORSE	Arame galvanizado 12 bwg, d = 2,76 mm (0,048 kg/m) ou 14 bwg, d = 2,11 mm (0,026 kg/m)	Material	kg	0,0005279	25,35	0,01
Insumo	669	ORSE	Fixação para vaso sanitário, DECA SP13 ou similar	Material	cj	0,0230000	26,55	0,61
Insumo	00010425/SIN	ORSE	Lavatorio de louca branca, suspenso (sem coluna), dimensoes *40 x 30* cm	Material	un	0,0230000	88,35	2,03
Insumo	00001379/SIN	ORSE	Cimento portland composto cp ii-32	Material	kg	7,2316185	0,76	5,49
Insumo	941	ORSE	Fardamento com mangas curta	Material	un	0,0067702	190,33	1,28
Insumo	11246	ORSE	Escala métrica de bambú	Material	Un	0,0003431	10,22	0,00
Insumo	00006145/SIN	ORSE	Sifao plastico tipo copo para pia americana 1.1/2 x 1.1/2"	Material	un	0,0230000	16,18	0,37
Insumo	10592	ORSE	Lima chata 12"	Material	un	0,0000275	37,28	0,00
Insumo	848	ORSE	Dobradiça ferro galvanizado 3" x 3" sem aneis	Material	un	0,1380000	4,00	0,55
Insumo	00001213/SIN	ORSE	Carpinteiro de formas para concreto (horista)	Mão de Obra	h	0,8445793	19,13	16,15
Insumo	4722	ORSE	Colher de pedreiro	Material	un	0,0001961	18,80	0,00
Insumo	00012894/SIN	ORSE	Capa para chuva em pvc com forro de pollester, com capuz (amarela ou azul)	Material	un	0,0009027	17,22	0,01
Insumo	00004722/SIN	ORSE	Pedra britada n. 3 (38 a 50 mm) posto pedreira/fornecedor, sem frete	Material	m³	0,0031050	130,12	0,40
Insumo	00005075/SIN	ORSE	Prego de aço polido com cabeça 18 x 30 (2 3/4 x 10)	Material	kg	0,0003726	16,90	0,00
Insumo	00004730/SIN	ORSE	Pedra de mao ou pedra rachao para arrimo/fundacao (posto pedreira/fornecedor,sem frete)	Material	m³	0,0059616	129,48	0,77
Insumo	11247	ORSE	Serra mármore	Material	un	0,0000490	327,80	0,01
Insumo	11257	ORSE	Tarracha para tubos PVC de 1 1/4"	Material	un	0,0001098	32,30	0,00
Insumo	981	ORSE	Fita veda rosca 18mm	Material	m	0,0784300	0,22	0,01
Insumo	10788	ORSE	Pá quadrada	Material	un	0,0004523	36,90	0,01
Insumo	00000378/SIN	ORSE	Armador (horista)	Mão de Obra	h	0,0116654	19,13	0,22
Insumo	11244	ORSE	Martelo com unha	Material	un	0,0001689	48,95	0,00
Insumo	10789	ORSE	Nível de bolha de madeira	Material	un	0,0000980	15,40	0,00
Insumo	00006111/SIN	ORSE	Servente de obras (horista)	Mão de Obra	h	2,2617181	13,65	30,86
Insumo	2306	ORSE	Tubo descida pvc 1 1/ 4", completo, p/ caixa descarga (akros ou similar)	Material	un	0,0230000	41,31	0,95
Insumo	00006153/SIN	ORSE	Valvula em plastico branco para tanque ou lavatorio 1", sem unho e sem ladrao	Material	un	0,0230000	4,70	0,10
Insumo	00004718/SIN	ORSE	Pedra britada n. 2 (19 a 38 mm) posto pedreira/fornecedor, sem frete	Material	m³	0,0146731	138,48	2,03
Insumo	00039017/SIN API	ORSE	Espacador / distanciador circular com entrada lateral, em plastico, para vergalhao *4,2 a 12,5* mm, cobrimento 20 mm	Material	un	0,0065228	0,22	0,00
Insumo	11264	ORSE	Marreta de 1/2 kg com cabo	Material	un	0,0000980	13,52	0,00
Insumo	00000301/SIN	ORSE	Anel borracha para tubo esgoto predial, dn 100 mm (nbr 5688)	Material	un	0,0117300	3,00	0,03
Insumo	11249	ORSE	Serra circular eletrica portatil	Equipamento	un	0,0000845	617,95	0,05
Insumo	630	ORSE	Compensado resinado 12mm - Madeirit ou similar	Material	m²	0,0013020	40,62	0,05
Insumo	10578	ORSE	Formão grande	Material	un	0,0001689	15,15	0,00
Insumo	00009868/SIN	ORSE	Tubo pvc, soldavel, de 25 mm, agua fria (nbr-5648)	Material	m	0,3220000	3,75	1,20
Insumo	00002696/SIN	ORSE	Encanador ou bombeiro hidraulico (horista)	Mão de Obra	h	0,2746200	19,13	5,25
Insumo	00006141/SIN	ORSE	Engate/rabicho flexivel plastico (pvc ou abs) branco 1/2" x 30 cm	Material	un	0,0460000	4,84	0,22
Insumo	11255	ORSE	Tarracha para tubos PVC de 1"	Material	un	0,0001648	63,00	0,01
Insumo	11243	ORSE	Martelo sem unha	Material	un	0,0000490	28,00	0,00
Insumo	4174	ORSE	Desempenadeira de aço lisa, cabo madeira, ref:143, Atlas ou similar	Material	un	0,0002451	12,00	0,00
Insumo	00004721/SIN	ORSE	Pedra britada n. 1 (9,5 a 19 mm) posto pedreira/fornecedor, sem frete	Material	m³	0,0048910	137,75	0,67
Insumo	00012893/SIN	ORSE	Bota de seguranca com biqueira de aço e colarinho acolchoado	Material	par	0,0034632	63,60	0,22
Insumo	2036	ORSE	Solucao limpadora pvc	Material	l	0,0062100	69,74	0,43
Insumo	00000013/SIN	ORSE	Estopa	Material	kg	0,0126500	18,47	0,23
Insumo	1113	ORSE	Impermeabilizante para concretos e argamassas Vedacit ou similar	Material	kg	0,0022080	7,36	0,01
Insumo	2378	ORSE	Vale transporte	Material	un	0,3609005	4,50	1,62
Insumo	295	ORSE	Abraçadeira tipo U, d=26mm (3/4") c/ fixações, p/ tubo galvanizado	Material	un	0,0920000	0,45	0,04
Insumo	00010567/SIN	ORSE	Tabua *2,5 x 23* cm em pinus, mista ou equivalente da regio - bruta	Material	m	0,0061479	12,27	0,07
Insumo	00009836/SIN	ORSE	Tubo pvc serie normal, dn 100 mm, para esgoto predial (nbr 5688)	Material	m	0,1616900	12,00	1,94
Insumo	11242	ORSE	Chave inglesa 12"	Material	un	0,0000631	34,00	0,00
Insumo	1703	ORSE	Pasta lubrificante p/ pvc je	Material	kg	0,0015870	63,50	0,10

Insumo	00009856/SIN	ORSE	Tubo pvc, roscavel, 1/2", agua fria predial	Material	m	0,1393800	7,16	0,99	
Insumo	10492	ORSE	Cesta Básica	Material	un	0,0203105	190,00	3,85	
				MO sem LS =>		34,75	LS =>	39,16	MO com LS =>
				Valor do BDI =>		51,36			Valor com BDI =>
					Quant. =>	10,00	Preço Total =>	3,023,00	
1.5	Código	Banco	Descrição	Tipo	Und	Quant.	Porcent.	Valor Unit	Total
Composição	020026	SBC	TAPUME EM CHAPA COMPENSADO-REAPROVEITAMENTO 20 VEZES	PREPARACAO DO TERRENO	M	1,0000000		9,49	9,49
Insumo	006473	SBC	CHAPA DE COMPENSADO RESINADO FENOLICO 12mm 2,20x1,10m(2,42m2)	Material	m²	0,0550000	0,0000000	36,90	2,02
Insumo	000300	SBC	CAL HIDRATADA CH-III SACO 20kg	Material	KG	0,6000000	0,0000000	1,03	0,61
Insumo	099550	SBC	PINTOR	Mão de Obra	H	0,0240000	0,0000000	19,78	0,47
Insumo	018096	SBC	LIXA PARA MASSA 150	Material	UN	0,0150000	0,0000000	1,00	0,01
Insumo	001420	SBC	PREGO FERRO GALVANIZADO 17x21 (305 un/kg)	Material	KG	0,0950000	0,0000000	18,95	1,80
Insumo	001350	SBC	PONTALETE 7,5x7,5cm (3x3") PERNA/BARROTE/ESTRONCA	Material	M	0,1270000	0,0000000	8,28	1,05
Insumo	099900	SBC	SERVENTE	Mão de Obra	H	0,0240000	0,0000000	14,77	0,35
Insumo	099350	SBC	CARPINTEIRO DE FORMAS	Mão de Obra	H	0,1610000	0,0000000	19,78	3,18
				MO sem LS =>		1,88	LS =>	2,12	MO com LS =>
				Valor do BDI =>		1,94			
					Quant. =>	200,00	Preço Total =>	2,286,00	
1.6	Código	Banco	Descrição	Tipo	Und	Quant.	Porcent.	Valor Unit	Total
Composição	C1630	SEINFRA	LOCAÇÃO DA OBRA - EXECUÇÃO DE GABARITO	LOCAÇÃO DA OBRA	m²	1,0000000		7,71	7,71
Insumo	12429	SEINFRA	TABUA DE VIROLA DE 12"x 1"	Material	m²	0,0090000	0,0000000	36,64	0,32
Insumo	11691	SEINFRA	PONTALETE / BARROTE DE 3"x3"	Material	M	0,0400000	0,0000000	16,09	0,64
Insumo	11724	SEINFRA	PREGO	Material	KG	0,0120000	0,0000000	17,00	0,20
Insumo	12543	SEINFRA	SERVENTE	Mão de Obra	H	0,1300000	0,0000000	20,26	2,63
Insumo	10101	SEINFRA	ARAME GALVANIZADO N.16 BWG	Material	KG	0,0200000	0,0000000	21,73	0,43
Insumo	10498	SEINFRA	CARPINTEIRO	Mão de Obra	H	0,1300000	0,0000000	26,86	3,49
				MO sem LS =>		2,87	LS =>	3,25	MO com LS =>
				Valor do BDI =>		1,57			
					Quant. =>	500,00	Preço Total =>	4,640,00	
1.7	Código	Banco	Descrição	Tipo	Und	Quant.	Porcent.	Valor Unit	Total
Composição	73859/002	SINAPI	CAPINA E LIMPEZA MANUAL DE TERRENO	SERP - SERVIÇOS PRELIMINARES	m²	1,0000000		1,86	1,86
Composição Auxiliar	88316	SINAPI	SERVENTE COM ENCARGOS COMPLEMENTARES	Livro SINAPI: Cálculos e Parâmetros	H	0,0800000	0,0000000	23,32	1,86
				MO sem LS =>		0,55	LS =>	0,64	MO com LS =>
				Valor do BDI =>		0,38			
					Quant. =>	500,00	Preço Total =>	1,120,00	
2			ADMINISTRAÇÃO DA OBRA						67.629,90
2.1	Código	Banco	Descrição	Tipo	Und	Quant.	Porcent.	Valor Unit	Total
Composição	CP 113	Próprio	ADMINISTRAÇÃO LOCAL DA OBRA	ASTU - ASSENTAMENTO DE TUBOS E PECAS	MES	1,0000000		9.356,40	9.356,40
Composição Auxiliar	88326	SINAPI	VIGIA NOTURNO COM ENCARGOS COMPLEMENTARES	SEDI - SERVIÇOS DIVERSOS	H	150,0000000	0,0000000	26,91	4.036,50
Composição Auxiliar	90776	SINAPI	ENCARREGADO GERAL COM ENCARGOS COMPLEMENTARES	Livro SINAPI: Cálculos e Parâmetros	H	60,0000000	0,0000000	31,47	1.888,20
Composição Auxiliar	100305	SINAPI	ENGENHEIRO CIVIL JUNIOR COM ENCARGOS COMPLEMENTARES	SEDI - SERVIÇOS DIVERSOS	H	30,0000000	0,0000000	114,39	3.431,70
				MO sem LS =>		3.697,80	LS =>	4.166,70	MO com LS =>
				Valor do BDI =>		1.915,25			
					Quant. =>	6,00	Preço Total =>	67.629,90	
3			MOVIMENTAÇÃO DE TERRA						28.367,25
3.1	Código	Banco	Descrição	Tipo	Und	Quant.	Porcent.	Valor Unit	Total
Composição	C0328	SEINFRA	ATERRO C/COMPACTAÇÃO MECÂNICA E CONTROLE, MAT. DE AQUISIÇÃO	ATERRO REATERRO E COMPACTAÇÃO	m³	1,0000000		106,54	106,54
Insumo	10725	SEINFRA	COMPACTADOR DE PLACA VIBRATÓRIA HP 7 (CHP)	Equipamento	H	0,0350000	0,0000000	51,51	1,80
Insumo	10111	SEINFRA	AREIA VERMELHA	Material	m³	1,1000000	0,0000000	70,00	77,00
Insumo	10706	SEINFRA	CAMINHÃO TANQUE 6.000 l (CHP)	Equipamento	H	0,0350000	0,0000000	184,89	6,47
Insumo	12543	SEINFRA	SERVENTE	Mão de Obra	H	1,0500000	0,0000000	20,26	21,27
				MO sem LS =>		10,00	LS =>	11,27	MO com LS =>
				Valor do BDI =>		21,80			
					Quant. =>	160,00	Preço Total =>	20.534,40	
3.2	Código	Banco	Descrição	Tipo	Und	Quant.	Porcent.	Valor Unit	Total
Composição	93358	SINAPI	ESCAVAÇÃO MANUAL DE VALA. AF_09/2024	Escavação de Valas	m³	1,0000000		92,24	92,24
Composição Auxiliar	88316	SINAPI	SERVENTE COM ENCARGOS COMPLEMENTARES	Livro SINAPI: Cálculos e Parâmetros	H	3,9557667	0,0000000	23,32	92,24
				MO sem LS =>		27,85	LS =>	31,40	MO com LS =>
				Valor do BDI =>		18,88			

							Quant. =>	63,30	Preço Total =>	7.033,89
3.3	Código	Banco	Descrição	Tipo	Und	Quant.	Porcent.	Valor Unit	Total	
Composição	93382	SINAPI	REATERRO MANUAL DE VALAS, COM COMPACTADOR DE SOLOS DE PERCUSSÃO. AF_08/2023	Aterro e Reaterro de Valas	m³	1,0000000		27,64	27,64	
Composição Auxiliar	91533	SINAPI	COMPACTADOR DE SOLOS DE PERCUSSÃO (SOQUETE) COM MOTOR A GASOLINA 4 TEMPOS, POTÊNCIA 4 CV - CHP DIURNO. AF_08/2015	Custos Horários Produtivo e Improdutivo dos Equipamentos	CHP	0,1962000	0,0000000	37,67	7,39	
Composição Auxiliar	5903	SINAPI	CAMINHÃO PIPA 10.000 L TRUCADO, PESO BRUTO TOTAL 23.000 KG, CARGA ÚTIL MÁXIMA 15.935 KG, DISTÂNCIA ENTRE EIXOS 4,8 M, POTÊNCIA 230 CV, INCLUSIVE TANQUE DE AÇO PARA TRANSPORTE DE ÁGUA - CHI DIURNO. AF_06/2014	Custos Horários Produtivo e Improdutivo dos Equipamentos	CHI	0,0006000	0,0000000	84,35	0,05	
Composição Auxiliar	88316	SINAPI	SERVENTE COM ENCARGOS COMPLEMENTARES	Livro SINAPI: Cálculos e Parâmetros	H	0,7866000	0,0000000	23,32	18,34	
Composição Auxiliar	5901	SINAPI	CAMINHÃO PIPA 10.000 L TRUCADO, PESO BRUTO TOTAL 23.000 KG, CARGA ÚTIL MÁXIMA 15.935 KG, DISTÂNCIA ENTRE EIXOS 4,8 M, POTÊNCIA 230 CV, INCLUSIVE TANQUE DE AÇO PARA TRANSPORTE DE ÁGUA - CHP DIURNO. AF_06/2014	Custos Horários Produtivo e Improdutivo dos Equipamentos	CHP	0,0054000	0,0000000	344,75	1,86	
				MO sem LS =>		7,63	LS =>	8,61	MO com LS =>	16,24
				Valor do BDI =>		5,65				33,29
							Quant. =>	24,00	Preço Total =>	798,96
4			INFRAESTRUTURA							58.687,37
4.1			CONCRETO ARMADO PARA FUNDAÇÕES - SAPATAS E VIGAS BALDRAME							58.687,37
4.1.1	Código	Banco	Descrição	Tipo	Und	Quant.	Porcent.	Valor Unit	Total	
Composição	060191	AGETOP CIVIL	FORMA DE TABUA CINTA BALDRAME U=8 VEZES	6	m²	1,0000000		35,13	35,13	
Insumo	0010	AGETOP CIVIL	CARPINTEIRO	Mão de Obra	h	0,2993000	0,0000000	23,41	7,00	
Insumo	1858	AGETOP CIVIL	PONTALETE 3X3"	Material	m	1,4124000	0,0000000	8,28	11,69	
Insumo	1861	AGETOP CIVIL	PREGO 18X24	Material	Kg	0,0876000	0,0000000	21,97	1,92	
Insumo	0008	AGETOP CIVIL	AJUDANTE	Mão de Obra	h	0,3124000	0,0000000	16,43	5,13	
Insumo	2023	AGETOP CIVIL	TABUA PARA FORMA (30CM)	Material	m	0,7134000	0,0000000	13,17	9,39	
				MO sem LS =>		5,70	LS =>	6,43	MO com LS =>	12,13
				Valor do BDI =>		7,19				42,32
							Quant. =>	253,78	Preço Total =>	10.739,96
4.1.2	Código	Banco	Descrição	Tipo	Und	Quant.	Porcent.	Valor Unit	Total	
Composição	74254/002	SINAPI	ARMACAO ACO CA-50, DIAM. 6,3 (1/4) A 12,5MM(1/2) -FORNECIMENTO/ CORTE(PERDA DE 10%) / DOBRA / COLOCAÇÃO.	FUES - FUNDAÇÕES E ESTRUTURAS	KG	1,0000000		15,90	15,90	
Composição Auxiliar	88245	SINAPI	ARMADOR COM ENCARGOS COMPLEMENTARES	Livro SINAPI: Cálculos e Parâmetros	H	0,1000000	0,0000000	28,69	2,86	
Composição Auxiliar	88238	SINAPI	AJUDANTE DE ARMADOR COM ENCARGOS COMPLEMENTARES	Livro SINAPI: Cálculos e Parâmetros	H	0,1000000	0,0000000	24,08	2,40	
Insumo	00000034	SINAPI	ACO CA-50, 10,0 MM, VERGALHAO	Material	KG	1,1000000	0,0000000	9,32	10,25	
Insumo	00000337	SINAPI	ARAME RECOZIDO 18 BWG, 1,25 MM (0,01 KG/M)	Material	KG	0,0300000	0,0000000	13,26	0,39	
				MO sem LS =>		1,68	LS =>	1,90	MO com LS =>	3,58
				Valor do BDI =>		3,25				19,15
							Quant. =>	1.327,80	Preço Total =>	25.427,37
4.1.3	Código	Banco	Descrição	Tipo	Und	Quant.	Porcent.	Valor Unit	Total	
Composição	73942/002	SINAPI	ARMACAO DE ACO CA-60 DIAM. 3,4 A 6,0MM.- FORNECIMENTO / CORTE (C/PERDA DE 10%) / DOBRA / COLOCAÇÃO.	FUES - FUNDAÇÕES E ESTRUTURAS	KG	1,0000000		9,93	9,93	
Composição Auxiliar	88316	SINAPI	SERVENTE COM ENCARGOS COMPLEMENTARES	Livro SINAPI: Cálculos e Parâmetros	H	0,1000000	0,0000000	23,32	2,33	
Composição Auxiliar	88245	SINAPI	ARMADOR COM ENCARGOS COMPLEMENTARES	Livro SINAPI: Cálculos e Parâmetros	H	0,1000000	0,0000000	28,69	2,86	
Insumo	00000039	SINAPI	ACO CA-60, 5,0 MM, VERGALHAO	Material	KG	1,1000000	0,0000000	4,08	4,48	
Insumo	00000337	SINAPI	ARAME RECOZIDO 18 BWG, 1,25 MM (0,01 KG/M)	Material	KG	0,0200000	0,0000000	13,26	0,26	
				MO sem LS =>		1,65	LS =>	1,86	MO com LS =>	3,51
				Valor do BDI =>		2,03				11,96
							Quant. =>	61,20	Preço Total =>	731,95
4.1.4	Código	Banco	Descrição	Tipo	Und	Quant.	Porcent.	Valor Unit	Total	
Composição	96558	SINAPI	CONCRETAGEM DE SAPATA, FCK 30 MPA, COM USO DE BOMBA - LANÇAMENTO, ADENSAMENTO E ACABAMENTO. AF_01/2024	Fundações Rasas (Blocos, Sapatas, Vigas Baldrame)	m³	1,0000000		855,13	855,13	
Composição Auxiliar	90586	SINAPI	VIBRADOR DE IMERSÃO, DIÂMETRO DE PONTEIRA 45MM, MOTOR ELÉTRICO TRIFÁSICO POTÊNCIA DE 2 CV - CHP DIURNO. AF_06/2015	Custos Horários Produtivo e Improdutivo dos Equipamentos	CHP	0,1610000	0,0000000	1,35	0,21	
Composição Auxiliar	90587	SINAPI	VIBRADOR DE IMERSÃO, DIÂMETRO DE PONTEIRA 45MM, MOTOR ELÉTRICO TRIFÁSICO POTÊNCIA DE 2 CV - CHI DIURNO. AF_06/2015	Custos Horários Produtivo e Improdutivo dos Equipamentos	CHI	0,1330000	0,0000000	0,53	0,07	
Composição Auxiliar	88309	SINAPI	PEDREIRO COM ENCARGOS COMPLEMENTARES	Livro SINAPI: Cálculos e Parâmetros	H	0,5870000	0,0000000	28,88	16,95	
Composição Auxiliar	88316	SINAPI	SERVENTE COM ENCARGOS COMPLEMENTARES	Livro SINAPI: Cálculos e Parâmetros	H	0,8810000	0,0000000	23,32	20,54	
Insumo	00001525	SINAPI	CONCRETO USINADO BOMBEAVEL, CLASSE DE RESISTENCIA C30, BRITA 0 E 1, SLUMP = 100 +/- 20 MM, COM BOMBEAMENTO (DISPONIBILIZACAO DE BOMBA), SEM O LANÇAMENTO (NBR 8953)	Material	m³	1,2600000	0,0000000	648,70	817,36	
				MO sem LS =>		11,84	LS =>	13,35	MO com LS =>	25,19
				Valor do BDI =>		175,04				1.030,17
							Quant. =>	21,15	Preço Total =>	21.788,09

5 SUPERESTRUTURA										112.403,90
5.1 CONCRETO ARMADO - PILARES E VIGAS										72.420,99
5.1.1	Código	Banco	Descrição	Tipo	Und	Quant.	Porcent.	Valor Unit	Total	
Composição	84216	SINAPI	FORMA PARA ESTRUTURAS DE CONCRETO (PILAR, VIGA E LAJE) EM CHAPA DE MADEIRA COMPENSADA RESINADA, DE 1,10 X 2,20. ESPESSURA = 12 MM, 05 UTILIZACOES. (FABRICACAO, MONTAGEM E DESMONTAGEM)	FUES - FUNDAÇÕES E ESTRUTURAS	m²	1,0000000		53,24	53,24	
Composição Auxiliar	88262	SINAPI	CARPINTEIRO DE FORMAS COM ENCARGOS COMPLEMENTARES	Livro SINAPI: Cálculos e Parâmetros	H	0,7500000	0,0000000	28,47	21,35	
Composição Auxiliar	88239	SINAPI	AJUDANTE DE CARPINTEIRO COM ENCARGOS COMPLEMENTARES	Livro SINAPI: Cálculos e Parâmetros	H	0,1900000	0,0000000	23,91	4,54	
Insumo	00001357	SINAPI	EM PROCESSO DE DESATIVACAOI CHAPA DE MADEIRA COMPENSADA RESINADA PARA FORMA DE CONCRETO, DE *2,2 X 1,1* M, E = 12 MM	Material	UN	0,1140000	0,0000000	66,88	7,62	
Insumo	00006189	SINAPI	TABUA NAO APARELHADA *2,5 X 30* CM, EM MACARANDUBA/MASSARANDUBA, ANGELIM OU EQUIVALENTE DA REGIAO - BRUTA	Material	M	0,2000000	0,0000000	26,81	5,36	
Insumo	00002692	SINAPI	DESMOLDANTE PROTETOR PARA FORMAS DE MADEIRA, DE BASE OLEOSA EMULSIONADA EM AGUA	Material	L	0,0060000	0,0000000	8,01	0,04	
Insumo	00005068	SINAPI	PREGO DE ACO POLIDO COM CABECA 17 X 21 (2 X 11)	Material	KG	0,2600000	0,0000000	19,66	5,11	
Insumo	00004506	SINAPI	EM PROCESSO DE DESATIVACAOI PECA DE MADEIRANATIVA/REGIONAL 2,5 X 10CM (1X4) NAO APARELHADA (SARRAFO-P/FORMA)	Material	M	0,3600000	0,0000000	2,85	1,02	
Insumo	00004491	SINAPI	PONTALETE *7,5 X 7,5* CM EM PINUS, MISTA OU EQUIVALENTE DA REGIAO - BRUTA	Material	M	0,6800000	0,0000000	12,06	8,20	
					MO sem LS =>	8,54	LS =>	9,63	MO com LS =>	18,17
					Valor do BDI =>	10,89				64,13
						Quant. =>		345,44	Preço Total =>	22.153,06
5.1.2	Código	Banco	Descrição	Tipo	Und	Quant.	Porcent.	Valor Unit	Total	
Composição	74254/002	SINAPI	ARMACAO ACO CA-50, DIAM. 6,3 (1/4) A 12,5MM(1/2) -FORNECIMENTO/ CORTE(PERDA DE 10%) / DOBRA / COLOCAÇÃO.	FUES - FUNDAÇÕES E ESTRUTURAS	KG	1,0000000		15,90	15,90	
Composição Auxiliar	88245	SINAPI	ARMADOR COM ENCARGOS COMPLEMENTARES	Livro SINAPI: Cálculos e Parâmetros	H	0,1000000	0,0000000	28,69	2,86	
Composição Auxiliar	88238	SINAPI	AJUDANTE DE ARMADOR COM ENCARGOS COMPLEMENTARES	Livro SINAPI: Cálculos e Parâmetros	H	0,1000000	0,0000000	24,08	2,40	
Insumo	00000034	SINAPI	ACO CA-50, 10,0 MM, VERGALHAO	Material	KG	1,1000000	0,0000000	9,32	10,25	
Insumo	00000337	SINAPI	ARAME RECOZIDO 18 BWG, 1,25 MM (0,01 KG/M)	Material	KG	0,0300000	0,0000000	13,26	0,39	
					MO sem LS =>	1,68	LS =>	1,90	MO com LS =>	3,58
					Valor do BDI =>	3,25				19,15
						Quant. =>		1.415,70	Preço Total =>	27.110,65
5.1.3	Código	Banco	Descrição	Tipo	Und	Quant.	Porcent.	Valor Unit	Total	
Composição	73942/002	SINAPI	ARMACAO DE ACO CA-60 DIAM. 3,4 A 6,0MM.- FORNECIMENTO / CORTE (C/PERDA DE 10%) / DOBRA / COLOCAÇÃO.	FUES - FUNDAÇÕES E ESTRUTURAS	KG	1,0000000		9,93	9,93	
Composição Auxiliar	88316	SINAPI	SERVENTE COM ENCARGOS COMPLEMENTARES	Livro SINAPI: Cálculos e Parâmetros	H	0,1000000	0,0000000	23,32	2,33	
Composição Auxiliar	88245	SINAPI	ARMADOR COM ENCARGOS COMPLEMENTARES	Livro SINAPI: Cálculos e Parâmetros	H	0,1000000	0,0000000	28,69	2,86	
Insumo	00000039	SINAPI	ACO CA-60, 5,0 MM, VERGALHAO	Material	KG	1,1000000	0,0000000	4,08	4,48	
Insumo	00000337	SINAPI	ARAME RECOZIDO 18 BWG, 1,25 MM (0,01 KG/M)	Material	KG	0,0200000	0,0000000	13,26	0,26	
					MO sem LS =>	1,65	LS =>	1,86	MO com LS =>	3,51
					Valor do BDI =>	2,03				11,96
						Quant. =>		273,20	Preço Total =>	3.267,47
5.1.4	Código	Banco	Descrição	Tipo	Und	Quant.	Porcent.	Valor Unit	Total	
Composição	92722	SINAPI	CONCRETAGEM DE PILARES, FCK = 25 MPA, COM USO DE BOMBA EM EDIFICACAO COM SECAO MEDIA DE PILARES MAIOR QUE 0,25 M² - LANÇAMENTO, ADENSAMENTO E ACABAMENTO. AF_12/2015	FUES - FUNDAÇÕES E ESTRUTURAS	m³	1,0000000		728,61	728,61	
Composição Auxiliar	90587	SINAPI	VIBRADOR DE IMERSAO, DIAMETRO DE PONTEIRA 45MM, MOTOR ELÉTRICO TRIFÁSICO POTÊNCIA DE 2 CV - CHI DIURNO. AF_06/2015	Custos Horários Produtivo e Improdutivo dos Equipamentos	CHI	0,1180000	0,0000000	0,53	0,06	
Composição Auxiliar	88316	SINAPI	SERVENTE COM ENCARGOS COMPLEMENTARES	Livro SINAPI: Cálculos e Parâmetros	H	1,0450000	0,0000000	23,32	24,36	
Composição Auxiliar	90586	SINAPI	VIBRADOR DE IMERSAO, DIAMETRO DE PONTEIRA 45MM, MOTOR ELÉTRICO TRIFÁSICO POTÊNCIA DE 2 CV - CHP DIURNO. AF_06/2015	Custos Horários Produtivo e Improdutivo dos Equipamentos	CHP	0,0560000	0,0000000	1,35	0,07	
Composição Auxiliar	88262	SINAPI	CARPINTEIRO DE FORMAS COM ENCARGOS COMPLEMENTARES	Livro SINAPI: Cálculos e Parâmetros	H	0,1740000	0,0000000	28,47	4,95	
Composição Auxiliar	88309	SINAPI	PEDREIRO COM ENCARGOS COMPLEMENTARES	Livro SINAPI: Cálculos e Parâmetros	H	0,1740000	0,0000000	28,88	5,02	
Insumo	00001527	SINAPI	CONCRETO USINADO BOMBEAVEL, CLASSE DE RESISTENCIA C25, BRITA O E 1, SLUMP = 100 +/- 20 MM, COM BOMBEAMENTO (DISPONIBILIZACAO DE BOMBA), SEM O LANÇAMENTO (NBR 8953)	Material	m³	1,1030000	0,0000000	629,33	694,15	
					MO sem LS =>	10,68	LS =>	12,04	MO com LS =>	22,72
					Valor do BDI =>	149,14				877,75
						Quant. =>		22,66	Preço Total =>	19.889,81
5.2 LAJES E FORROS										33.699,42
5.2.1	Código	Banco	Descrição	Tipo	Und	Quant.	Porcent.	Valor Unit	Total	
Composição	96113	SINAPI	FORRO EM PLACAS DE GESSO, PARA AMBIENTES COMERCIAIS. AF_08/2023_PS	Forros	m²	1,0000000		51,08	51,08	
Composição Auxiliar	88316	SINAPI	SERVENTE COM ENCARGOS COMPLEMENTARES	Livro SINAPI: Cálculos e Parâmetros	H	0,4522000	0,0000000	23,32	10,54	
Composição Auxiliar	88269	SINAPI	GESSEIRO COM ENCARGOS COMPLEMENTARES	Livro SINAPI: Cálculos e Parâmetros	H	0,7867000	0,0000000	28,69	22,57	
Insumo	00040547	SINAPI	PARAFUSO ZINCADO, AUTOBROCANTE, FLANGEADO, 4,2 MM X 19 MM	Material	CENTO	0,0293000	0,0000000	30,30	0,88	
Insumo	00004812	SINAPI	PLACA DE GESSO PARA FORRO, *60 X 60* CM, ESPESSURA DE 12 MM (SEM COLOCACAO)	Material	m²	1,0414000	0,0000000	13,89	14,46	
Insumo	00020250	SINAPI	SISAL EM FIBRA / ESTOPA SISAL PARA GESSO	Material	KG	0,0078000	0,0000000	25,11	0,19	
Insumo	00000345	SINAPI	ARAME GALVANIZADO 18 BWG, D = 1,24MM (0,009 KG/M)	Material	KG	0,0217000	0,0000000	30,31	0,65	

Insumo	00003315	SINAPI	GESSO EM PO PARA REVESTIMENTOS/MOLDURAS/SANCAS E USO GERAL	Material	KG	1,8127000	0,0000000	0,99	1,79	
					MO sem LS =>	10,67	LS =>	12,03	MO com LS =>	22,70
					Valor do BDI =>	10,45				61,53
							Quant. =>	442,22	Preço Total =>	27.209,79
5.2.2	Código	Banco	Descrição	Tipo	Und	Quant.	Porcent.	Valor Unit	Total	
Composição	040281	SBC	LAJES DE ESTRUTURA EM CONCRETO USINADO 20MPa COM ACO+FORMAS	ESTRUTURA	m³	1,0000000		1.726,58	1.726,58	
Insumo	033842	SBC	CONCRETO USINADO 20,0 MPa CONVENCIONAL	Material	m³	1,0000000	0,0000000	565,00	565,00	
Insumo	001350	SBC	PONTALETE 7,5x7,5cm (3x3") PERNA/BARROTE/ESTRONCA	Material	M	8,4780000	0,0000000	8,28	70,19	
Insumo	000400	SBC	ARAME GALVANIZADO #16 (0,032kg/m)	Material	KG	1,0590000	0,0000000	22,48	23,80	
Insumo	099449	SBC	AJUDANTE DE CARPINTEIRO	Mão de Obra	H	17,7170000	0,0000000	13,72	243,12	
Insumo	099322	SBC	CONCRETISTA	Mão de Obra	H	3,7850000	0,0000000	23,85	90,26	
Insumo	008419	SBC	DESMOLDANTE LIQUIDO PARA FORMAS ESTRUTURAIAS (L=75m2) VEDACIT	Material	L	1,3500000	0,0000000	20,88	28,18	
Insumo	099807	SBC	AJUDANTE DE ARMADOR	Mão de Obra	H	0,8060000	0,0000000	13,72	11,06	
Insumo	099323	SBC	AJUDANTE ESPECIALIZADO - CONCRETISTA	Mão de Obra	H	4,2790000	0,0000000	13,72	58,71	
Insumo	021774	SBC	TAXA BOMBA (a partir 15MPa) PARA CONCRETO USINADO	Material	m³	1,0000000	0,0000000	60,00	60,00	
Insumo	003932	SBC	ACO CA 60 5,0mm (0,154 kg/m)	Material	KG	1,8620000	0,0000000	9,44	17,57	
Insumo	000779	SBC	ACO CA 50 6,3mm (1/4") (0,248 kg/m)	Material	KG	4,8600000	0,0000000	11,17	54,28	
Insumo	099300	SBC	ARMADOR ou FERREIRO	Mão de Obra	H	0,8060000	0,0000000	19,78	15,94	
Insumo	005983	SBC	CHAPA DE COMPENSADO PLASTIFICADO 15mm 2,44x1,22(2,97m2)	Material	m²	3,7250000	0,0000000	59,67	222,27	
Insumo	099350	SBC	CARPINTEIRO DE FORMAS	Mão de Obra	H	12,1900000	0,0000000	19,78	241,13	
Insumo	001450	SBC	PREGO FERRO GALVANIZADO 16x24 (285 un/kg)	Material	KG	2,0190000	0,0000000	12,42	25,07	
					MO sem LS =>	310,42	LS =>	349,80	MO com LS =>	660,22
					Valor do BDI =>	353,43				2.080,01
							Quant. =>	3,12	Preço Total =>	6.489,63
5.3			VERGAS E CONTRAVERGAS						6.283,49	
5.3.1	Código	Banco	Descrição	Tipo	Und	Quant.	Porcent.	Valor Unit	Total	
Composição	93182	SINAPI	VERGA PRÉ-MOLDADA PARA JANELAS COM ATÉ 1,5 M DE VÃO. AF_03/2016	FUES - FUNDAÇÕES E ESTRUTURAS	M	1,0000000		52,30	52,30	
Composição Auxiliar	88316	SINAPI	SERVENTE COM ENCARGOS COMPLEMENTARES	Livro SINAPI: Cálculos e Parâmetros	H	0,1020000	0,0000000	23,32	2,37	
Composição Auxiliar	87294	SINAPI	ARGAMASSA TRAÇO 1:2:9 (EM VOLUME DE CIMENTO, CAL E AREIA MÉDIA ÚMIDA) PARA EMBOÇO/MASSA ÚNICA/ASSENTAMENTO DE ALVENARIA DE VEDAÇÃO, PREPARO MECÂNICO COM BETONEIRA 600 L. AF_08/2019	Argamassas	m³	0,0019000	0,0000000	619,43	1,17	
Composição Auxiliar	92270	SINAPI	FABRICAÇÃO DE FÔRMA PARA VIGAS, COM MADEIRA SERRADA, E = 25 MM. AF_09/2020	Fôrmas para Estruturas de Concreto Armado	m²	0,1700000	0,0000000	174,67	29,69	
Composição Auxiliar	94970	SINAPI	CONCRETO FCK = 20MPa, TRAÇO 1:2:7:3 (EM MASSA SECA DE CIMENTO/ AREIA MÉDIA/ BRITA 1) - PREPARO MECÂNICO COM BETONEIRA 600 L. AF_05/2021	Produção de Concreto	m³	0,0180000	0,0000000	536,75	9,66	
Composição Auxiliar	88309	SINAPI	PEDREIRO COM ENCARGOS COMPLEMENTARES	Livro SINAPI: Cálculos e Parâmetros	H	0,0840000	0,0000000	28,88	2,42	
Composição Auxiliar	92801	SINAPI	CORTE E DOBRA DE AÇO CA-50, DIÂMETRO DE 6,3 MM. AF_06/2022	Armação para Estruturas de Concreto Armado	KG	0,4900000	0,0000000	11,51	5,63	
Insumo	00039017	SINAPI	ESPACADOR / DISTANCIADOR CIRCULAR COM ENTRADA LATERAL, EM PLASTICO, PARA VERGALHAO "4,2 A 12,5" MM, COBRIMENTO 20 MM	Material	UN	6,0000000	0,0000000	0,22	1,32	
Insumo	00002692	SINAPI	DESMOLDANTE PROTETOR PARA FORMAS DE MADEIRA, DE BASE OLEOSA EMULSIONADA EM AGUA	Material	L	0,0060000	0,0000000	8,01	0,04	
					MO sem LS =>	4,15	LS =>	4,69	MO com LS =>	8,84
					Valor do BDI =>	10,70				63,00
							Quant. =>	44,60	Preço Total =>	2.809,80
5.3.2	Código	Banco	Descrição	Tipo	Und	Quant.	Porcent.	Valor Unit	Total	
Composição	93194	SINAPI	CONTRAVERGA PRÉ-MOLDADA, ESPESSURA DE "20" CM. AF_03/2024	Vergas, contra vergas e fixação de alvenaria	M	1,0000000		29,99	29,99	
Composição Auxiliar	87294	SINAPI	ARGAMASSA TRAÇO 1:2:9 (EM VOLUME DE CIMENTO, CAL E AREIA MÉDIA ÚMIDA) PARA EMBOÇO/MASSA ÚNICA/ASSENTAMENTO DE ALVENARIA DE VEDAÇÃO, PREPARO MECÂNICO COM BETONEIRA 600 L. AF_08/2019	Argamassas	m³	0,0019000	0,0000000	619,43	1,17	
Composição Auxiliar	88309	SINAPI	PEDREIRO COM ENCARGOS COMPLEMENTARES	Livro SINAPI: Cálculos e Parâmetros	H	0,0510000	0,0000000	28,88	1,47	
Composição Auxiliar	88316	SINAPI	SERVENTE COM ENCARGOS COMPLEMENTARES	Livro SINAPI: Cálculos e Parâmetros	H	0,0860000	0,0000000	23,32	2,00	
Composição Auxiliar	92270	SINAPI	FABRICAÇÃO DE FÔRMA PARA VIGAS, COM MADEIRA SERRADA, E = 25 MM. AF_09/2020	Fôrmas para Estruturas de Concreto Armado	m²	0,0390000	0,0000000	174,67	6,81	
Composição Auxiliar	92801	SINAPI	CORTE E DOBRA DE AÇO CA-50, DIÂMETRO DE 6,3 MM. AF_06/2022	Armação para Estruturas de Concreto Armado	KG	0,4900000	0,0000000	11,51	5,63	
Composição Auxiliar	94964	SINAPI	CONCRETO FCK = 20MPa, TRAÇO 1:2:7:3 (EM MASSA SECA DE CIMENTO/ AREIA MÉDIA/ BRITA 1) - PREPARO MECÂNICO COM BETONEIRA 400 L. AF_05/2021	Produção de Concreto	m³	0,0210000	0,0000000	550,20	11,55	
Insumo	00002692	SINAPI	DESMOLDANTE PROTETOR PARA FORMAS DE MADEIRA, DE BASE OLEOSA EMULSIONADA EM AGUA	Material	L	0,0060000	0,0000000	8,01	0,04	
Insumo	00039017	SINAPI	ESPACADOR / DISTANCIADOR CIRCULAR COM ENTRADA LATERAL, EM PLASTICO, PARA VERGALHAO "4,2 A 12,5" MM, COBRIMENTO 20 MM	Material	UN	6,0000000	0,0000000	0,22	1,32	
					MO sem LS =>	2,38	LS =>	2,70	MO com LS =>	5,08
					Valor do BDI =>	6,13				36,12
							Quant. =>	44,60	Preço Total =>	1.610,95
5.3.3	Código	Banco	Descrição	Tipo	Und	Quant.	Porcent.	Valor Unit	Total	
Composição	93185	SINAPI	VERGA PRÉ-MOLDADA PARA PORTAS COM MAIS DE 1,5 M DE VÃO. AF_03/2016	FUES - FUNDAÇÕES E ESTRUTURAS	M	1,0000000		65,52	65,52	
Composição Auxiliar	92802	SINAPI	CORTE E DOBRA DE AÇO CA-50, DIÂMETRO DE 8,0 MM. AF_06/2022	Armação para Estruturas de Concreto Armado	KG	0,7900000	0,0000000	11,48	9,06	

Composição Auxiliar	87294	SINAPI	ARGAMASSA TRAÇO 1:2:9 (EM VOLUME DE CIMENTO, CAL E AREIA MÉDIA ÚMIDA) PARA EMBOÇO/MASSA ÚNICA/ASSENTAMENTO DE ALVENARIA DE VEDAÇÃO, PREPARO MECÂNICO COM BETONEIRA 600 L. AF_08/2019	Argamassas	m³	0,0019000	0,0000000	619,43	1,17	
Composição Auxiliar	88309	SINAPI	PEDREIRO COM ENCARGOS COMPLEMENTARES	Livro SINAPI: Cálculos e Parâmetros	H	0,0580000	0,0000000	28,88	1,67	
Composição Auxiliar	88316	SINAPI	SERVEnte COM ENCARGOS COMPLEMENTARES	Livro SINAPI: Cálculos e Parâmetros	H	0,0860000	0,0000000	23,32	2,00	
Composição Auxiliar	94970	SINAPI	CONCRETO FCK = 20MPa, TRAÇO 1:2:7:3 (EM MASSA SECA DE CIMENTO/AREIA MÉDIA/BRITA 1) - PREPARO MECÂNICO COM BETONEIRA 600 L. AF_05/2021	Produção de Concreto	m³	0,0240000	0,0000000	536,75	12,88	
Composição Auxiliar	92270	SINAPI	FABRICAÇÃO DE FÓRMA PARA VIGAS, COM MADEIRA SERRADA, E = 25 MM. AF_09/2020	Fórmulas para Estruturas de Concreto Armado	m²	0,2140000	0,0000000	174,67	37,37	
Insumo	00039017	SINAPI	ESPACADOR / DISTANCIADOR CIRCULAR COM ENTRADA LATERAL, EM PLASTICO, PARA VERGALHAO '4,2 A 12,5' MM, COBRIMENTO 20 MM	Material	UN	6,0000000	0,0000000	0,22	1,32	
Insumo	00002692	SINAPI	DESMOLDANTE PROTETOR PARA FORMAS DE MADEIRA, DE BASE OLEOSA EMULSIONADA EM AGUA	Material	L	0,0070000	0,0000000	8,01	0,05	
					MO sem LS =>	4,42	LS =>	5,00	MO com LS =>	9,42
					Valor do BDI =>	13,41				78,93
							Quant. =>	23,60	Preço Total =>	1.862,74
6			SISTEMAS DE VEDAÇÃO VERTICAL							77.784,21
6.1	Código	Banco	Descrição	Tipo	Und	Quant.	Porcent.	Valor Unit	Total	
Composição	87477	SINAPI	ALVENARIA DE VEDAÇÃO DE BLOCOS CERÂMICOS FURADOS NA VERTICAL DE 9X19X39CM (ESPESSURA 9CM) DE PAREDES COM ÁREA LÍQUIDA MAIOR OU IGUAL A 6M² SEM VÃOS E ARGAMASSA DE ASSENTAMENTO COM PREPARO EM BETONEIRA. AF_06/2014	PARE - PAREDES/PAINÉIS	m²	1,0000000		56,33	56,33	
Composição Auxiliar	88309	SINAPI	PEDREIRO COM ENCARGOS COMPLEMENTARES	Livro SINAPI: Cálculos e Parâmetros	H	0,4800000	0,0000000	28,88	13,86	
Composição Auxiliar	88316	SINAPI	SERVEnte COM ENCARGOS COMPLEMENTARES	Livro SINAPI: Cálculos e Parâmetros	H	0,2400000	0,0000000	23,32	5,59	
Composição Auxiliar	87292	SINAPI	ARGAMASSA TRAÇO 1:2:8 (EM VOLUME DE CIMENTO, CAL E AREIA MÉDIA ÚMIDA) PARA EMBOÇO/MASSA ÚNICA/ASSENTAMENTO DE ALVENARIA DE VEDAÇÃO, PREPARO MECÂNICO COM BETONEIRA 400 L. AF_08/2019	Argamassas	m³	0,0104000	0,0000000	648,44	6,74	
Insumo	00034557	SINAPI	TELA DE AÇO SOLDADA GALVANIZADA/ZINCADA PARA ALVENARIA, FIO D = *1,20 A 1,70* MM, MALHA 15 X 15 MM, (C X L) *50 X 7,5* CM	Material	M	0,4200000	0,0000000	2,30	0,96	
Insumo	00037592	SINAPI	BLOCO CERAMICO / TIJOLO VAZADO PARA ALVENARIA DE VEDAÇÃO, FUROS NA VERTICAL DE 9 X 19 X 39 CM (L X A X C)	Material	UN	13,3500000	0,0000000	2,17	28,96	
Insumo	00037395	SINAPI	PINO DE AÇO COM FURO, HASTE = 27 MM (AÇO DIRETA)	Material	CENTO	0,0050000	0,0000000	44,84	0,22	
					MO sem LS =>	6,65	LS =>	7,50	MO com LS =>	14,15
					Valor do BDI =>	11,53				67,86
							Quant. =>	987,35	Preço Total =>	67.001,57
6.2	Código	Banco	Descrição	Tipo	Und	Quant.	Porcent.	Valor Unit	Total	
Composição	C4070	SEINFRA	DIVISÓRIA DE GRANITO CINZA E=2cm	DIVISÓRIAS	m²	1,0000000		487,50	487,50	
Insumo	10805	SEINFRA	CIMENTO PORTLAND	Material	KG	1,6000000	0,0000000	0,71	1,13	
Insumo	12543	SEINFRA	SERVEnte	Mão de Obra	H	4,8000000	0,0000000	20,26	97,24	
Insumo	10108	SEINFRA	AREIA GROSSA	Material	m³	0,0040000	0,0000000	119,58	0,47	
Insumo	10799	SEINFRA	CIMENTO BRANCO	Material	KG	0,7000000	0,0000000	4,18	2,92	
Insumo	11621	SEINFRA	PERFIL BATENTE DE AÇO (14/24)X44MM CHAPA 20 (DIVISÓRIA)	Material	KG	1,3000000	0,0000000	4,03	5,23	
Insumo	17895	SEINFRA	DIVISÓRIA DE GRANITO CINZA E=2cm	Material	m²	1,0000000	0,0000000	316,05	316,05	
Insumo	12391	SEINFRA	PEDREIRO	Mão de Obra	H	2,4000000	0,0000000	28,88	64,46	
					MO sem LS =>	76,02	LS =>	85,68	MO com LS =>	161,70
					Valor do BDI =>	99,79				587,29
							Quant. =>	18,36	Preço Total =>	10.782,64
7			SISTEMAS DE PISOS							145.690,47
7.1	Código	Banco	Descrição	Tipo	Und	Quant.	Porcent.	Valor Unit	Total	
Composição	87690	SINAPI	CONTRAPISO EM ARGAMASSA TRAÇO 1:4 (CIMENTO E AREIA), PREPARO MECÂNICO COM BETONEIRA 400 L, APLICADO EM ÁREAS SECAS SOBRE LAJE. NÃO ADERIDO, ACABAMENTO NÃO REFORÇADO, ESPESSURA 5CM. AF_07/2021	Contrapiso	m²	1,0000000		54,89	54,89	
Composição Auxiliar	88309	SINAPI	PEDREIRO COM ENCARGOS COMPLEMENTARES	Livro SINAPI: Cálculos e Parâmetros	H	0,2850000	0,0000000	28,88	8,23	
Composição Auxiliar	87301	SINAPI	ARGAMASSA TRAÇO 1:4 (EM VOLUME DE CIMENTO E AREIA MÉDIA ÚMIDA) PARA CONTRAPISO, PREPARO MECÂNICO COM BETONEIRA 400 L. AF_08/2019	Argamassas	m³	0,0607000	0,0000000	714,28	43,35	
Composição Auxiliar	88316	SINAPI	SERVEnte COM ENCARGOS COMPLEMENTARES	Livro SINAPI: Cálculos e Parâmetros	H	0,1420000	0,0000000	23,32	3,31	
					MO sem LS =>	5,95	LS =>	6,71	MO com LS =>	12,66
					Valor do BDI =>	11,23				66,12
							Quant. =>	414,00	Preço Total =>	27.373,68
7.2	Código	Banco	Descrição	Tipo	Und	Quant.	Porcent.	Valor Unit	Total	
Composição	87263	SINAPI	REVESTIMENTO CERÂMICO PARA PISO COM PLACAS TIPO PORCELANATO DE DIMENSÕES 60X60 CM APLICADA EM AMBIENTES DE ÁREA MAIOR QUE 10 M². AF_02/2023. PE	Revestimentos Cerâmicos Internos	m²	1,0000000		139,69	139,69	
Composição Auxiliar	88316	SINAPI	SERVEnte COM ENCARGOS COMPLEMENTARES	Livro SINAPI: Cálculos e Parâmetros	H	0,1674000	0,0000000	23,32	3,90	
Composição Auxiliar	88256	SINAPI	AZULEJISTA OU LADRILHISTA COM ENCARGOS COMPLEMENTARES	Livro SINAPI: Cálculos e Parâmetros	H	0,5203000	0,0000000	28,75	14,95	
Insumo	00034357	SINAPI	REJUNTE CIMENTICIO, QUALQUER COR	Material	KG	0,1410000	0,0000000	6,10	0,86	
Insumo	00037595	SINAPI	ARGAMASSA COLANTE TIPO AC III	Material	KG	9,1300000	0,0000000	3,19	29,12	
Insumo	00045190	SINAPI	PISO EM PORCELANATO, RETIFICADO, LISO, MONOCOLOR, ACETINADO OU POLIDO, FORMATO MAIOR QUE 2500 ATE 6400 CM2	Material	m²	1,0690000	0,0000000	85,00	90,86	

					MO sem LS =>	6,14	LS =>	6,93	MO com LS =>	13,07
					Valor do BDI =>	28,59				168,28
							Quant. =>	414,00	Preço Total =>	69.667,92
7.3	Código	Banco	Descrição	Tipo	Und	Quant.	Porcent.	Valor Unit	Total	
Composição	94994	SINAPI	EXECUÇÃO DE PASSEIO (CALÇADA) OU PISO DE CONCRETO COM CONCRETO MOLDADO IN LOCO, FEITO EM OBRA, ACABAMENTO CONVENCIONAL, ESPESSURA 8 CM, ARMADO. AF_08/2022	Passeios de Concreto	m²	1,0000000		101,67	101,67	
Composição Auxiliar	88262	SINAPI	CARPINTEIRO DE FORMAS COM ENCARGOS COMPLEMENTARES	Livro SINAPI: Cálculos e Parâmetros	H	0,1301000	0,0000000	28,47	3,70	
Composição Auxiliar	94964	SINAPI	CONCRETO FCK = 20MPA, TRAÇO 1:2,7:3 (EM MASSA SECA DE CIMENTO/ AREIA MÉDIA/ BRITA 1) - PREPARO MECÂNICO COM BETONEIRA 400 L. AF_05/2021	Produção de Concreto	m³	0,0985000	0,0000000	550,20	54,19	
Composição Auxiliar	88316	SINAPI	SERVENTE COM ENCARGOS COMPLEMENTARES	Livro SINAPI: Cálculos e Parâmetros	H	0,3183000	0,0000000	23,32	7,42	
Composição Auxiliar	88309	SINAPI	PEDREIRO COM ENCARGOS COMPLEMENTARES	Livro SINAPI: Cálculos e Parâmetros	H	0,1882000	0,0000000	28,88	5,43	
Insumo	00002692	SINAPI	DESMOLDANTE PROTETOR PARA FORMAS DE MADEIRA, DE BASE OLEOSA EMULSIONADA EM AGUA	Material	L	0,0017000	0,0000000	8,01	0,01	
Insumo	00005068	SINAPI	PREGO DE ACO POLIDO COM CABECA 17 X 21 (2 X 11)	Material	KG	0,0240000	0,0000000	19,66	0,47	
Insumo	00007156	SINAPI	TELA DE ACO SOLDADA NERVURADA, CA-60, Q-196, (3,11 KG/M2), DIAMETRO DO FIO = 5,0 MM, LARGURA = 2,45 M, ESPACAMENTO DA MALHA = 10 X 10 CM	Material	m²	1,0816000	0,0000000	25,97	28,08	
Insumo	00004517	SINAPI	SARRAFO *2,5 X 7,5* CM EM PINUS, MISTA OU EQUIVALENTE DA REGIAO - BRUTA	Material	M	0,2000000	0,0000000	4,22	0,84	
Insumo	00004509	SINAPI	SARRAFO *2,5 X 10* CM EM PINUS, MISTA OU EQUIVALENTE DA REGIAO - BRUTA	Material	M	0,2500000	0,0000000	6,12	1,53	
					MO sem LS =>	8,22	LS =>	9,28	MO com LS =>	17,50
					Valor do BDI =>	20,81				122,48
							Quant. =>	241,00	Preço Total =>	29.517,68
7.4	Código	Banco	Descrição	Tipo	Und	Quant.	Porcent.	Valor Unit	Total	
Composição	92402	SINAPI	EXECUÇÃO DE PASSEIO EM PISO INTERTRAVADO, COM BLOCO 16 FACES DE 22 X 11 CM, ESPESSURA 6 CM. AF_10/2022	Pavimento Intertravado	m²	1,0000000		80,24	80,24	
Composição Auxiliar	91283	SINAPI	CORTADORA DE PISO COM MOTOR 4 TEMPOS A GASOLINA, POTÊNCIA DE 13 HP, COM DISCO DE CORTE DIAMANTADO SEGMENTADO PARA CONCRETO, DIÂMETRO DE 350 MM, FURO DE 1" (14 X 1") - CHP DIURNO. AF_08/2015	Custos Horários Produtivo e Improdutivo dos Equipamentos	CHP	0,0491000	0,0000000	10,95	0,53	
Composição Auxiliar	88316	SINAPI	SERVENTE COM ENCARGOS COMPLEMENTARES	Livro SINAPI: Cálculos e Parâmetros	H	0,3222000	0,0000000	23,32	7,51	
Composição Auxiliar	91285	SINAPI	CORTADORA DE PISO COM MOTOR 4 TEMPOS A GASOLINA, POTÊNCIA DE 13 HP, COM DISCO DE CORTE DIAMANTADO SEGMENTADO PARA CONCRETO, DIÂMETRO DE 350 MM, FURO DE 1" (14 X 1") - CHI DIURNO. AF_08/2015	Custos Horários Produtivo e Improdutivo dos Equipamentos	CHI	0,1120000	0,0000000	0,96	0,10	
Composição Auxiliar	88260	SINAPI	CALCETEIRO COM ENCARGOS COMPLEMENTARES	Livro SINAPI: Cálculos e Parâmetros	H	0,3222000	0,0000000	28,69	9,24	
Composição Auxiliar	91278	SINAPI	PLACA VIBRATÓRIA REVERSÍVEL COM MOTOR 4 TEMPOS A GASOLINA, FORÇA CENTRÍFUGA DE 25 KN (2500 KGF), POTÊNCIA 5,5 CV - CHI DIURNO. AF_08/2015	Custos Horários Produtivo e Improdutivo dos Equipamentos	CHI	0,1570000	0,0000000	0,72	0,11	
Composição Auxiliar	91277	SINAPI	PLACA VIBRATÓRIA REVERSÍVEL COM MOTOR 4 TEMPOS A GASOLINA, FORÇA CENTRÍFUGA DE 25 KN (2500 KGF), POTÊNCIA 5,5 CV - CHP DIURNO. AF_08/2015	Custos Horários Produtivo e Improdutivo dos Equipamentos	CHP	0,0041000	0,0000000	10,38	0,04	
Insumo	00036155	SINAPI	BLOQUETE/PISO INTERTRAVADO DE CONCRETO - MODELO ONDA/16 FACES/RETANGULAR/TJOLINHO/PAVER/HOLANDES/PARALELEPIPEDO, *20 X 10* CM, E = 6 CM, RESISTENCIA DE 35 MPA, COR NATURAL	Material	m²	1,0359000	0,0000000	52,25	54,12	
Insumo	00004741	SINAPI	PO DE PEDRA (POSTO PEDREIRA/FORNECEDOR, SEM FRETE)	Material	m³	0,0098000	0,0000000	95,03	0,93	
Insumo	00000370	SINAPI	AREIA MÉDIA - POSTO JAZIDA/FORNECEDOR (RETIRADO NA JAZIDA, SEM TRANSPORTE)	Material	m³	0,0568000	0,0000000	135,00	7,66	
					MO sem LS =>	5,33	LS =>	6,01	MO com LS =>	11,34
					Valor do BDI =>	16,42				96,66
							Quant. =>	115,50	Preço Total =>	11.164,23
7.5	Código	Banco	Descrição	Tipo	Und	Quant.	Porcent.	Valor Unit	Total	
Composição	94275	SINAPI	ASSENTAMENTO DE GUIA (MEIO-FIO) EM TRECHO RETO, CONFECCIONADA EM CONCRETO PRÉ-FABRICADO, DIMENSÕES 100X15X13X20 CM (COMPRIMENTO X BASE INFERIOR X BASE SUPERIOR X ALTURA). AF_01/2024	Guias e sarjetas	M	1,0000000		48,87	48,87	
Composição Auxiliar	88316	SINAPI	SERVENTE COM ENCARGOS COMPLEMENTARES	Livro SINAPI: Cálculos e Parâmetros	H	0,2151000	0,0000000	23,32	5,01	
Composição Auxiliar	88629	SINAPI	ARGAMASSA TRAÇO 1:3 (EM VOLUME DE CIMENTO E AREIA MÉDIA ÚMIDA), PREPARO MANUAL. AF_08/2019	Argamassas	m³	0,0012000	0,0000000	778,96	0,93	
Composição Auxiliar	88309	SINAPI	PEDREIRO COM ENCARGOS COMPLEMENTARES	Livro SINAPI: Cálculos e Parâmetros	H	0,2151000	0,0000000	28,88	6,21	
Insumo	00000370	SINAPI	AREIA MÉDIA - POSTO JAZIDA/FORNECEDOR (RETIRADO NA JAZIDA, SEM TRANSPORTE)	Material	m³	0,0066000	0,0000000	135,00	0,89	
Insumo	00041679	SINAPI	MEIO-FIO OU GUIA DE CONCRETO PRE-MOLDADO, COMP 1 M, *20 X 12/15* CM (H X L1/L2)	Material	UN	1,0050000	0,0000000	35,66	35,83	
					MO sem LS =>	3,64	LS =>	4,12	MO com LS =>	7,76
					Valor do BDI =>	10,00				58,87
							Quant. =>	66,00	Preço Total =>	3.885,42
7.6	Código	Banco	Descrição	Tipo	Und	Quant.	Valor Unit	Total		
Composição	12214	ORSE	Rampa padrão para acesso de deficientes a passeio público, em concreto simples fck=25MPa, desmoldada, com pintura indicativa em novacor, 02 demãos	Pisos : Cimentados, em Concreto Simples, tipo Tech-Stone e de Alta Resistência	un	1,0000000	369,68	369,68		
Item	Código	Banco	Descrição	Tipo	Und	Quant.	Valor Unit	Total		
Composição	2624	ORSE	Remoção e reposição de meio-fio	Meios-Fios e Guias	m	2,2000000	17,24	37,92		
Composição	9182	ORSE	Demolição de concreto com martelo e compressor	Demolições / Remoções	m³	0,1700000	436,88	74,26		
Composição	98	ORSE	Concreto simples usinado fck=25mpa, bombeado, lançado e adensado em superestrutura	Alvenarias de Pedra e Concretos para Fundações	m³	0,2600000	603,04	156,79		
Composição	3644	ORSE	Acabamento de superfície de piso de concreto com desmoldamento manual	Pavimentações Externas	m²	2,6400000	16,06	42,39		
Composição	2323	ORSE	Pintura p/ piso c/ aplicação de 2 demãos tinta novacor, cores cerâmica, concreto, verde ou azul - aplicação c/ rôlo - R1	Outras Pinturas	m²	1,2000000	8,70	10,44		
Composição	77	ORSE	Aterro de caixão de edificação, com fornec. de areia, adensada com água	Aterros / Reaterros / Compactações	m³	0,4000000	172,48	68,99		

Composição	2497	ORSE	Escavação manual de vala ou cava em material de 1ª categoria, profundidade até 1,50m	Escavação Manual em Área Urbana	m³	0,4000000	52,48	20,99	
Detalhamento de Cálculo ORSE									
Item	Código	Banco	Equipamentos de Custo Unitário	Quantidade	Utilização.		Custo Horário		Custo Horário Total
					Produtiva	Improdutiva	Produtiva	Improdutiva	
Insumo	2490	ORSE	Rompedor 56,0 pcm / 1150 ipm (atlas copco -tex 11 ou equivalente)	1,2750000	0,425	0	16,83	16,47	9,12
Insumo	2463	ORSE	Compressor 250 pcm (atlas copco - xa-120dd - 94,0 hp ou equivalente)	0,4250000	0,425	0	124,26	20,40	22,44
Item	Código	Banco	Descrição	Tipo	Und	Quant.	Valor Unit	Total	
Insumo	4728	ORSE	Talhadeira chata 10"	Material	un	0,0015307	18,58	0,02	
Insumo	00004718/SIN	ORSE	Pedra britada n. 2 (19 a 38 mm) posto pedra/forneador, sem frete	Material	m³	0,0151734	138,48	2,10	
Insumo	00012893/SIN	ORSE	Bota de segurança com biqueira de aço e colarinho acolchoado	Material	par	0,0056299	63,60	0,35	
Insumo	00044535/SIN API	ORSE	Servico de bombeamento de concreto com consumo minimo de 40 m3, (disponibilizacao de bomba), sem o lancamento	Material	m³	0,2600000	50,38	13,09	
Insumo	11243	ORSE	Martelo sem unha	Material	un	0,0001554	28,00	0,00	
Insumo	11247	ORSE	Serra mármore	Material	un	0,0001554	327,80	0,05	
Insumo	10599	ORSE	Protetor solar fps 30 com 120ml	Material	un	0,0126903	18,00	0,22	
Insumo	00012892/SIN	ORSE	Luva raspa de couro, cano curto (punho *7* cm)	Material	par	0,0162154	11,92	0,19	
Insumo	00001213/SIN	ORSE	Carpinteiro de formas para concreto (horista)	Mão de Obra	h	0,1023120	19,13	1,95	
Insumo	00001379/SIN	ORSE	Cimento portland composto cp ii-32	Material	kg	8,0854400	0,76	6,14	
Insumo	1651	ORSE	Óculos branco proteção	Material	pr	0,0056299	6,70	0,03	
Insumo	10517	ORSE	Exames admissionais/demissionais (checkup)	Serviços	cj	0,0028201	300,00	0,84	
Insumo	10761	ORSE	Refeição - café da manhã (café com leite e dois pães com manteiga)	Serviços	un	0,7177087	5,00	3,58	
Insumo	10579	ORSE	Chave de fenda chata 30 cm	Material	un	0,0000205	26,89	0,00	
Insumo	10790	ORSE	Prumo de face	Material	un	0,0001554	25,95	0,00	
Insumo	4722	ORSE	Calher de pedreiro	Material	un	0,0006217	18,80	0,01	
Insumo	10362	ORSE	Seguro de vida e acidente em grupo	Serviços	un	0,0317258	12,54	0,39	
Insumo	10586	ORSE	Arco de serra	Material	un	0,0000102	19,90	0,00	
Insumo	00006111/SIN	ORSE	Servente de obras (horista)	Mão de Obra	h	5,1024040	13,65	69,62	
Insumo	00004783/SIN	ORSE	Pintor (horista)	Mão de Obra	h	0,2400000	19,13	4,59	
Insumo	11251	ORSE	Pincel de seda 2"	Material	un	0,0010800	26,90	0,02	
Insumo	00000367/SIN	ORSE	Areia grossa - posto jazida/forneador (retirado na jazida, sem transporte)	Material	m³	0,0220946	101,30	2,23	
Insumo	10586	ORSE	Torquesa	Material	un	0,0000102	39,00	0,00	
Insumo	00034493/SIN API	ORSE	Concreto usinado bombeavel, classe de resistencia c25, com brita 0 e 1, slump= 100 +/- 20 mm, exclui servico de bombeamento (nbr 8953)	Material	m³	0,2600000	503,81	130,99	
Insumo	10583	ORSE	Trincha 3"	Material	un	0,0010800	11,98	0,01	
Insumo	4725	ORSE	Espátula	Material	un	0,0000960	16,82	0,00	
Insumo	4729	ORSE	Marreta 1 kg com cabo	Material	un	0,0005102	37,80	0,01	
Insumo	11248	ORSE	Furadeira e Parafusadeira eletrica Bosch ou Similar profissional	Equipamento	un	0,0000102	246,00	0,00	
Insumo	10492	ORSE	Cesta Básica	Material	un	0,0317258	190,00	6,02	
Insumo	10789	ORSE	Nível de bolha de madeira	Material	un	0,0003109	15,40	0,00	
Insumo	10578	ORSE	Formão grande	Material	un	0,0000205	15,15	0,00	
Insumo	11264	ORSE	Marreta de 1/2 kg com cabo	Material	un	0,0003109	13,52	0,00	
Insumo	10282	ORSE	Regua de aluminio c/ 2,00m (para pedreiro)	Material	un	0,0003109	44,00	0,01	
Insumo	00004721/SIN	ORSE	Pedra britada n. 1 (9,5 a 19 mm) posto pedra/forneador, sem frete	Material	m³	0,0050578	137,75	0,69	
Insumo	11249	ORSE	Serra circular eletrica portatil	Equipamento	un	0,0000102	617,95	0,00	
Insumo	11246	ORSE	Escala métrica de bambú	Material	Un	0,0010880	10,22	0,01	
Insumo	941	ORSE	Fardamento com mangas curta	Material	un	0,0105753	190,33	2,01	
Insumo	11265	ORSE	Martelo de borracha com cabo	Material	un	0,0006217	18,75	0,01	
Insumo	11252	ORSE	Escada de aluminio de abrir com 7 degraus	Material	un	0,0000240	269,00	0,00	
Insumo	11250	ORSE	Rolo lâ de carneiro 20cm	Material	un	0,0005520	17,50	0,00	
Insumo	00002711/SIN	ORSE	Carrinho de mao, em aço, com capacidade de *45 a 65* l / *100* kg, pneu com camara	Material	un	0,0010205	175,00	0,17	
Insumo	00004750/SIN	ORSE	Pedreiro (horista)	Mão de Obra	h	1,5543120	19,13	29,73	
Insumo	00000370/SIN	ORSE	Areia media - posto jazida/forneador (retirado na jazida, sem transporte)	Material	m³	0,0023760	100,00	0,23	
Insumo	10577	ORSE	Serrote 40cm	Material	un	0,0000102	29,90	0,00	
Insumo	11245	ORSE	Desempoladeira de madeira 12x22	Material	un	0,0010880	11,60	0,01	
Insumo	00000378/SIN	ORSE	Armador (horista)	Mão de Obra	h	0,0511560	19,13	0,97	
Insumo	2229	ORSE	Tinta novacor piso ou similar	Material	l	0,0864000	9,34	0,80	
Insumo	00012895/SIN	ORSE	Capacete de segurança aba frontal com suspensao de polietileno, sem jugular (classe b)	Material	un	0,0042301	13,25	0,05	
Insumo	2378	ORSE	Vale transporte	Material	un	0,6075210	4,50	2,73	
Insumo	10596	ORSE	Protetor auricular	Material	un	0,0317258	4,90	0,15	
Insumo	11244	ORSE	Martelo com unha	Material	un	0,0000205	48,95	0,00	
Insumo	10788	ORSE	Pá quadrada	Material	un	0,0010205	36,90	0,03	
Insumo	00000366/SIN	ORSE	Areia fina - posto jazida/forneador (retirado na jazida, sem transporte)	Material	m³	0,4800000	100,00	48,00	
Insumo	4174	ORSE	Desempenadeira de aço lisa, cabo madeira, ref:143, Atlas ou similar	Material	un	0,0008972	12,00	0,01	
Insumo	00012894/SIN	ORSE	Capa para chuva em pvc com forro de poliester, com capuz (amarela ou azul)	Material	un	0,0014100	17,22	0,02	

Insumo	158	ORSE	Almoço (Participação do empregador)	Material	un	0,7177087	14,00	10,04	
				MO sem LS =>	50,24	LS =>	56,62	MO com LS =>	106,86
				Valor do BDI =>	75,67			Valor com BDI =>	445,35
						Quant. =>	2,00	Preço Total =>	890,70
7.7	Código	Banco	Descrição	Tipo	Und	Quant.	Porcent.	Valor Unit	Total
Composição	C4624	SEINFRA	PISO PODOTÁTIL EXTERNO EM PMC ESP. 3CM, ASSENTADO COM ARGAMASSA (FORNECIMENTO E ASSENTAMENTO)	PISOS	m²	1,0000000		148,52	148,52
Insumo	11328	SEINFRA	LADRILHISTA	Mão de Obra	H	1,6000000	0,0000000	26,86	42,97
Insumo	18623	SEINFRA	PISO TÁTIL ALERTA OU DIRECIONAL EM PMC (CONCRETO) ESP. 3cm	Material	m²	1,1000000	0,0000000	67,38	74,11
Insumo	10805	SEINFRA	CIMENTO PORTLAND	Material	KG	2,8000000	0,0000000	0,71	1,98
Insumo	10441	SEINFRA	CAL HIDRATADA	Material	KG	2,7300000	0,0000000	0,96	2,62
Insumo	12543	SEINFRA	SERVENTE	Mão de Obra	H	1,2500000	0,0000000	20,26	25,32
Insumo	10109	SEINFRA	AREIA MEDIA	Material	m³	0,0182000	0,0000000	83,58	1,52
				MO sem LS =>	32,10	LS =>	36,19	MO com LS =>	68,29
				Valor do BDI =>	30,40				178,92
						Quant. =>	5,00	Preço Total =>	894,60
7.8	Código	Banco	Descrição	Tipo	Und	Quant.	Porcent.	Valor Unit	Total
Composição	C4623	SEINFRA	PISO PODOTÁTIL INTERNO EM BORRACHA 30x30cm ASSENTAMENTO COM COLA VINIL (FORNECIMENTO E ASSENTAMENTO)	PISOS	m²	1,0000000		238,26	238,26
Insumo	12543	SEINFRA	SERVENTE	Mão de Obra	H	0,6100000	0,0000000	20,26	12,35
Insumo	18622	SEINFRA	PISO TÁTIL ALERTA OU DIRECIONAL EMBORRACHADO COR PRETO	Material	m²	1,1000000	0,0000000	189,81	208,79
Insumo	18621	SEINFRA	COLA VINIL PARA PVC	Material	KG	0,1200000	0,0000000	30,76	3,69
Insumo	11328	SEINFRA	LADRILHISTA	Mão de Obra	H	0,5000000	0,0000000	26,86	13,43
				MO sem LS =>	12,12	LS =>	13,66	MO com LS =>	25,78
				Valor do BDI =>	48,77				287,03
						Quant. =>	8,00	Preço Total =>	2.296,24
8			SISTEMAS DE COBERTURA						109.404,44
8.1	Código	Banco	Descrição	Tipo	Und	Quant.	Porcent.	Valor Unit	Total
Composição	92580	SINAPI	TRAMA DE AÇO COMPOSTA POR TERÇAS PARA TELHADOS DE ATÉ 2 ÁGUAS PARA TELHA ONDULADA DE FIBROCIMENTO, METÁLICA, PLÁSTICA OU TERMOACÚSTICA, INCLUSO TRANSPORTE VERTICAL. AF_07/2019	Estrutura e Trama para Cobertura	m²	1,0000000		46,84	46,84
Composição Auxiliar	93281	SINAPI	GUINCHO ELÉTRICO DE COLUNA, CAPACIDADE 400 KG, COM MOTO FREIO, MOTOR TRIFÁSICO DE 1,25 CV - CHP DIURNO. AF_03/2016	Custos Horários Produtivo e Improdutivo dos Equipamentos	CHP	0,0068000	0,0000000	24,78	0,16
Composição Auxiliar	88316	SINAPI	SERVENTE COM ENCARGOS COMPLEMENTARES	Livro SINAPI: Cálculos e Parâmetros	H	0,1060000	0,0000000	23,32	2,47
Composição Auxiliar	88278	SINAPI	MONTADOR DE ESTRUTURA METÁLICA COM ENCARGOS COMPLEMENTARES	Livro SINAPI: Cálculos e Parâmetros	H	0,2130000	0,0000000	23,69	5,04
Composição Auxiliar	93282	SINAPI	GUINCHO ELÉTRICO DE COLUNA, CAPACIDADE 400 KG, COM MOTO FREIO, MOTOR TRIFÁSICO DE 1,25 CV - CHI DIURNO. AF_03/2016	Custos Horários Produtivo e Improdutivo dos Equipamentos	CHI	0,0094000	0,0000000	23,76	0,22
Insumo	00040549	SINAPI	PARAFUSO, COMUM, ASTM A307, SEXTAVADO, DIAMETRO 1/2" (12,7 MM), COMPRIMENTO 1" (25,4 MM)	Material	CENTO	0,0070000	0,0000000	205,62	1,43
Insumo	00043083	SINAPI	PERFIL "U" ENRIJECIDO, EM CHAPA DOBRADA DE AÇO LAMINADO, E = 3,75 MM, H = 200 MM, L = 75 MM (9,94 KG/M)	Material	KG	4,3330000	0,0000000	8,66	37,52
				MO sem LS =>	2,50	LS =>	2,83	MO com LS =>	5,33
				Valor do BDI =>	9,58				56,42
						Quant. =>	442,22	Preço Total =>	24.950,05
8.2	Código	Banco	Descrição	Tipo	Und	Quant.	Porcent.	Valor Unit	Total
Composição	92616	SINAPI	FABRICAÇÃO E INSTALAÇÃO DE TESOURA INTEIRA EM AÇO, VÃO DE 10 M, PARA TELHA ONDULADA DE FIBROCIMENTO, METÁLICA, PLÁSTICA OU TERMOACÚSTICA, INCLUSO IÇAMENTO. AF_07/2019	Estrutura e Trama para Cobertura	UN	1,0000000		1.770,76	1.770,76
Composição Auxiliar	88278	SINAPI	MONTADOR DE ESTRUTURA METÁLICA COM ENCARGOS COMPLEMENTARES	Livro SINAPI: Cálculos e Parâmetros	H	2,8440000	0,0000000	23,69	67,37
Composição Auxiliar	88316	SINAPI	SERVENTE COM ENCARGOS COMPLEMENTARES	Livro SINAPI: Cálculos e Parâmetros	H	0,6560000	0,0000000	23,32	15,29
Composição Auxiliar	92258	SINAPI	INSTALAÇÃO DE TESOURA (INTEIRA OU MEIA), EM AÇO, PARA VÃOS MAIORES OU IGUAIS A 10,0 M E MENORES QUE 12,0 M, INCLUSO IÇAMENTO. AF_07/2019	Estrutura e Trama para Cobertura	UN	1,0000000	0,0000000	349,71	349,71
Insumo	00010997	SINAPI	ELÉTRODODO REVESTIDO AWS - E7018, DIAMETRO IGUAL A 4,00 MM	Material	KG	0,5220000	0,0000000	22,00	11,48
Insumo	00004777	SINAPI	CANTONEIRA AÇO ABAS IGUAIS (QUALQUER BITOLA), ESPESURA ENTRE 1/8" E 1/4"	Material	KG	46,5400000	0,0000000	8,02	373,25
Insumo	00040598	SINAPI	PERFIL "U" SIMPLES, EM CHAPA DOBRADA DE AÇO LAMINADO, E = 3 MM, H = 125 MM, L = 50 MM (5,07 KG/M)	Material	KG	112,8600000	0,0000000	8,45	953,66
				MO sem LS =>	109,70	LS =>	123,63	MO com LS =>	233,33
				Valor do BDI =>	362,47				2.133,23
						Quant. =>	5,00	Preço Total =>	10.666,15
8.3	Código	Banco	Descrição	Tipo	Und	Quant.	Porcent.	Valor Unit	Total
Composição	94207	SINAPI	TELHAMENTO COM TELHA ONDULADA DE FIBROCIMENTO E = 6 MM, COM RECOBRIMENTO LATERAL DE 1/4 DE ONDA PARA TELHADO COM INCLINAÇÃO MAIOR QUE 10°, COM ATÉ 2 ÁGUAS, INCLUSO IÇAMENTO. AF_07/2019	Telhamento para Cobertura	m²	1,0000000		73,06	73,06
Composição Auxiliar	93281	SINAPI	GUINCHO ELÉTRICO DE COLUNA, CAPACIDADE 400 KG, COM MOTO FREIO, MOTOR TRIFÁSICO DE 1,25 CV - CHP DIURNO. AF_03/2016	Custos Horários Produtivo e Improdutivo dos Equipamentos	CHP	0,0050000	0,0000000	24,78	0,12
Composição Auxiliar	88323	SINAPI	TELHADISTA COM ENCARGOS COMPLEMENTARES	Livro SINAPI: Cálculos e Parâmetros	H	0,1150000	0,0000000	28,21	3,24

Composição Auxiliar	93282	SINAPI	GUINCHO ELÉTRICO DE COLUNA, CAPACIDADE 400 KG, COM MOTO FREIO, MOTOR TRIFÁSICO DE 1,25 CV - CHI DIURNO. AF_03/2016	Custos Horários Produtivo e Improdutivo dos Equipamentos	CHI	0,0069000	0,0000000	23,76	0,16	
Composição Auxiliar	88316	SINAPI	SERVEANTE COM ENCARGOS COMPLEMENTARES	Livro SINAPI: Cálculos e Parâmetros	H	0,1500000	0,0000000	23,32	3,49	
Insumo	00004302	SINAPI	PARAFUSO ZINCADO ROSCA SOBERBA, CABECA SEXTAVADA, 5/16" X 250 MM, PARA FIXAÇÃO DE TELHA EM MADEIRA	Material	UN	1,2700000	0,0000000	5,42	6,88	
Insumo	00001607	SINAPI	CONJUNTO ARRUELAS DE VEDAÇÃO 5/16" PARA TELHA FIBROCIMENTO (UMA ARRUELA METALICA E UMA ARRUELA PVC - CONICAS)	Material	CJ	1,2700000	0,0000000	0,36	0,45	
Insumo	00007194	SINAPI	TELHA DE FIBROCIMENTO ONDULADA E = 6 MM, DE 2,44 X 1,10 M (SEM AMIANTO)	Material	m²	1,2750000	0,0000000	46,06	58,72	
					MO sem LS =>	2,22	LS =>	2,51	MO com LS =>	4,73
					Valor do BDI =>	14,95				88,01
						Quant. =>		442,22	Preço Total =>	38.919,78
8.4	Código	Banco	Descrição	Tipo	Und	Quant.	Porcent.	Valor Unit	Total	
Composição	94223	SINAPI	CUMEIEIRA PARA TELHA DE FIBROCIMENTO ONDULADA E = 6 MM, INCLUSO ACESSÓRIOS DE FIXAÇÃO E IÇAMENTO. AF_07/2019	Telhamento para Cobertura	M	1,0000000		128,00	128,00	
Composição Auxiliar	93281	SINAPI	GUINCHO ELÉTRICO DE COLUNA, CAPACIDADE 400 KG, COM MOTO FREIO, MOTOR TRIFÁSICO DE 1,25 CV - CHP DIURNO. AF_03/2016	Custos Horários Produtivo e Improdutivo dos Equipamentos	CHP	0,0018000	0,0000000	24,78	0,04	
Composição Auxiliar	93282	SINAPI	GUINCHO ELÉTRICO DE COLUNA, CAPACIDADE 400 KG, COM MOTO FREIO, MOTOR TRIFÁSICO DE 1,25 CV - CHI DIURNO. AF_03/2016	Custos Horários Produtivo e Improdutivo dos Equipamentos	CHI	0,0026000	0,0000000	23,76	0,06	
Composição Auxiliar	88316	SINAPI	SERVEANTE COM ENCARGOS COMPLEMENTARES	Livro SINAPI: Cálculos e Parâmetros	H	0,0730000	0,0000000	23,32	1,70	
Composição Auxiliar	88323	SINAPI	TELHADISTA COM ENCARGOS COMPLEMENTARES	Livro SINAPI: Cálculos e Parâmetros	H	0,0600000	0,0000000	28,21	1,69	
Insumo	00007219	SINAPI	CUMEIEIRA UNIVERSAL PARA TELHA ONDULADA DE FIBROCIMENTO, E = 6 MM, ABA 210 MM, COMPRIMENTO 1100 MM (SEM AMIANTO)	Material	UN	1,0290000	0,0000000	97,42	100,24	
Insumo	00001607	SINAPI	CONJUNTO ARRUELAS DE VEDAÇÃO 5/16" PARA TELHA FIBROCIMENTO (UMA ARRUELA METALICA E UMA ARRUELA PVC - CONICAS)	Material	CJ	4,2000000	0,0000000	0,36	1,51	
Insumo	00004302	SINAPI	PARAFUSO ZINCADO ROSCA SOBERBA, CABECA SEXTAVADA, 5/16" X 250 MM, PARA FIXAÇÃO DE TELHA EM MADEIRA	Material	UN	4,2000000	0,0000000	5,42	22,76	
					MO sem LS =>	1,10	LS =>	1,25	MO com LS =>	2,35
					Valor do BDI =>	26,20				154,20
						Quant. =>		32,00	Preço Total =>	4.934,40
8.5	Código	Banco	Descrição	Tipo	Und	Quant.	Porcent.	Valor Unit	Total	
Composição	94227	SINAPI	CALHA EM CHAPA DE AÇO GALVANIZADO NÚMERO 24, DESENVOLVIMENTO DE 33 CM, INCLUSO TRANSPORTE VERTICAL. AF_07/2019	Telhamento para Cobertura	M	1,0000000		55,52	55,52	
Composição Auxiliar	88316	SINAPI	SERVEANTE COM ENCARGOS COMPLEMENTARES	Livro SINAPI: Cálculos e Parâmetros	H	0,2820000	0,0000000	23,32	6,57	
Composição Auxiliar	93281	SINAPI	GUINCHO ELÉTRICO DE COLUNA, CAPACIDADE 400 KG, COM MOTO FREIO, MOTOR TRIFÁSICO DE 1,25 CV - CHP DIURNO. AF_03/2016	Custos Horários Produtivo e Improdutivo dos Equipamentos	CHP	0,0132000	0,0000000	24,78	0,32	
Composição Auxiliar	88323	SINAPI	TELHADISTA COM ENCARGOS COMPLEMENTARES	Livro SINAPI: Cálculos e Parâmetros	H	0,1880000	0,0000000	28,21	5,30	
Composição Auxiliar	93282	SINAPI	GUINCHO ELÉTRICO DE COLUNA, CAPACIDADE 400 KG, COM MOTO FREIO, MOTOR TRIFÁSICO DE 1,25 CV - CHI DIURNO. AF_03/2016	Custos Horários Produtivo e Improdutivo dos Equipamentos	CHI	0,0183000	0,0000000	23,76	0,43	
Insumo	00005104	SINAPI	REBITE DE REPUXO EM ALUMÍNIO VAZADO, DIÂMETRO 3,2 X 8 MM DE COMPRIMENTO (1KG = 1025 UNIDADES)	Material	KG	0,0016000	0,0000000	74,06	0,11	
Insumo	00040782	SINAPI	CALHA QUADRADA DE CHAPA DE AÇO GALVANIZADA NUM 24, CORTE 33 CM	Material	M	1,0500000	0,0000000	32,59	34,21	
Insumo	00013388	SINAPI	SOLDA EM BARRA DE ESTANHO-CHUMBO 50/50	Material	KG	0,0590000	0,0000000	107,06	6,31	
Insumo	00005061	SINAPI	PREGO DE AÇO POLIDO COM CABECA 18 X 27 (2 1/2 X 10)	Material	KG	0,0080000	0,0000000	19,33	0,15	
Insumo	00000142	SINAPI	SELANTE ELÁSTICO MONOCOMPONENTE A BASE DE POLIURETANO (PU) PARA JUNTAS DIVERSAS	Material	310ML	0,0530000	0,0000000	40,00	2,12	
					MO sem LS =>	3,98	LS =>	4,50	MO com LS =>	8,48
					Valor do BDI =>	11,36				66,88
						Quant. =>		179,75	Preço Total =>	12.021,68
8.6	Código	Banco	Descrição	Tipo	Und	Quant.	Porcent.	Valor Unit	Total	
Composição	94231	SINAPI	RUFO EM CHAPA DE AÇO GALVANIZADO NÚMERO 24, CORTE DE 25 CM, INCLUSO TRANSPORTE VERTICAL. AF_07/2019	Telhamento para Cobertura	M	1,0000000		46,37	46,37	
Composição Auxiliar	93282	SINAPI	GUINCHO ELÉTRICO DE COLUNA, CAPACIDADE 400 KG, COM MOTO FREIO, MOTOR TRIFÁSICO DE 1,25 CV - CHI DIURNO. AF_03/2016	Custos Horários Produtivo e Improdutivo dos Equipamentos	CHI	0,0183000	0,0000000	23,76	0,43	
Composição Auxiliar	88316	SINAPI	SERVEANTE COM ENCARGOS COMPLEMENTARES	Livro SINAPI: Cálculos e Parâmetros	H	0,2070000	0,0000000	23,32	4,82	
Composição Auxiliar	88323	SINAPI	TELHADISTA COM ENCARGOS COMPLEMENTARES	Livro SINAPI: Cálculos e Parâmetros	H	0,1120000	0,0000000	28,21	3,15	
Composição Auxiliar	93281	SINAPI	GUINCHO ELÉTRICO DE COLUNA, CAPACIDADE 400 KG, COM MOTO FREIO, MOTOR TRIFÁSICO DE 1,25 CV - CHP DIURNO. AF_03/2016	Custos Horários Produtivo e Improdutivo dos Equipamentos	CHP	0,0132000	0,0000000	24,78	0,32	
Insumo	00005061	SINAPI	PREGO DE AÇO POLIDO COM CABECA 18 X 27 (2 1/2 X 10)	Material	KG	0,0060000	0,0000000	19,33	0,11	
Insumo	00013388	SINAPI	SOLDA EM BARRA DE ESTANHO-CHUMBO 50/50	Material	KG	0,0450000	0,0000000	107,06	4,81	
Insumo	00040873	SINAPI	RUFO INTERNO/EXTERNO DE CHAPA DE AÇO GALVANIZADA NUM 24, CORTE 25 CM	Material	M	1,0500000	0,0000000	23,56	24,73	
Insumo	00000142	SINAPI	SELANTE ELÁSTICO MONOCOMPONENTE A BASE DE POLIURETANO (PU) PARA JUNTAS DIVERSAS	Material	310ML	0,1980000	0,0000000	40,00	7,92	
Insumo	00005104	SINAPI	REBITE DE REPUXO EM ALUMÍNIO VAZADO, DIÂMETRO 3,2 X 8 MM DE COMPRIMENTO (1KG = 1025 UNIDADES)	Material	KG	0,0012000	0,0000000	74,06	0,08	
					MO sem LS =>	2,74	LS =>	3,10	MO com LS =>	5,84
					Valor do BDI =>	9,49				55,86
						Quant. =>		179,75	Preço Total =>	10.040,83
8.7	Código	Banco	Descrição	Tipo	Und	Quant.	Porcent.	Valor Unit	Total	
Composição	101979	SINAPI	CHAPIM (RUFO CAPA) EM AÇO GALVANIZADO, CORTE 33. AF_11/2020	Peitoris e Chapins	M	1,0000000		40,26	40,26	
Composição Auxiliar	88316	SINAPI	SERVEANTE COM ENCARGOS COMPLEMENTARES	Livro SINAPI: Cálculos e Parâmetros	H	0,0900000	0,0000000	23,32	2,09	

Composição Auxiliar	88309	SINAPI	PEDREIRO COM ENCARGOS COMPLEMENTARES	Livro SINAPI: Cálculos e Parâmetros	H	0,1790000	0,0000000	28,88	5,16	
Insumo	0000142	SINAPI	SELANTE ELASTICO MONOCOMPONENTE A BASE DE POLIURETANO (PU) PARA JUNTAS DIVERSAS	Material	310ML	0,0920000	0,0000000	40,00	3,68	
Insumo	00011950	SINAPI	BUCHA DE NYLON SEM ABA S6, COM PARAFUSO DE 4,20 X 40 MM EM ACO ZINCADO COM ROSCA SOBERBA, CABECA CHATA E FENDA PHILLIPS	Material	UN	1,3300000	0,0000000	0,20	0,26	
Insumo	00001113	SINAPI	RUFO EXTERNO/INTERNO DE CHAPA DE ACO GALVANIZADA NUM 26, CORTE 33 CM	Material	M	1,1500000	0,0000000	25,28	29,07	
					MO sem LS =>	2,35	LS =>	2,65	MO com LS =>	5,00
					Valor do BDI =>	8,24				48,50
							Quant. =>	162,30	Preço Total =>	7.871,55
9			REVESTIMENTOS							100.417,35
9.1	Código	Banco	Descrição	Tipo	Und	Quant.	Porcent.	Valor Unit	Total	
Composição	87879	SINAPI	CHAPISCO APLICADO EM ALVENARIAS E ESTRUTURAS DE CONCRETO INTERNAS, COM COLHER DE PEDREIRO. ARGAMASSA TRAÇO 1:3 COM PREPARO EM BETONEIRA 400L. AF_10/2022	Chapisco	m²	1,0000000		4,83	4,83	
Composição Auxiliar	87313	SINAPI	ARGAMASSA TRAÇO 1:3 (EM VOLUME DE CIMENTO E AREIA GROSSA ÚMIDA) PARA CHAPISCO CONVENCIONAL, PREPARO MECÂNICO COM BETONEIRA 400 L. AF_08/2019	Argamassas	m³	0,0037000	0,0000000	617,82	2,28	
Composição Auxiliar	88316	SINAPI	SERVEANTE COM ENCARGOS COMPLEMENTARES	Livro SINAPI: Cálculos e Parâmetros	H	0,0255000	0,0000000	23,32	0,59	
Composição Auxiliar	88309	SINAPI	PEDREIRO COM ENCARGOS COMPLEMENTARES	Livro SINAPI: Cálculos e Parâmetros	H	0,0681000	0,0000000	28,88	1,96	
					MO sem LS =>	0,94	LS =>	1,08	MO com LS =>	2,02
					Valor do BDI =>	0,98				5,81
							Quant. =>	1.974,70	Preço Total =>	11.473,00
9.2	Código	Banco	Descrição	Tipo	Und	Quant.	Porcent.	Valor Unit	Total	
Composição	87543	SINAPI	MASSA ÚNICA, PARA RECEBIMENTO DE PINTURA OU CERÂMICA, ARGAMASSA INDUSTRIALIZADA, PREPARO MECÂNICO, APLICADO COM EQUIPAMENTO DE MISTURA E PROJEÇÃO DE 1,5 M3/H EM FACES INTERNAS DE PAREDES. ESPESSURA DE 5MM, SEM EXECUÇÃO DE	Massa Única Interna	m²	1,0000000		30,13	30,13	
Composição Auxiliar	88309	SINAPI	PEDREIRO COM ENCARGOS COMPLEMENTARES	Livro SINAPI: Cálculos e Parâmetros	H	0,2176000	0,0000000	28,88	6,28	
Composição Auxiliar	88316	SINAPI	SERVEANTE COM ENCARGOS COMPLEMENTARES	Livro SINAPI: Cálculos e Parâmetros	H	0,0272000	0,0000000	23,32	0,83	
Composição Auxiliar	87407	SINAPI	ARGAMASSA INDUSTRIALIZADA PARA REVESTIMENTOS, MISTURA E PROJEÇÃO DE 1,5 M3/H DE ARGAMASSA. AF_08/2019	Argamassas	m³	0,0104000	0,0000000	2.233,51	23,22	
					MO sem LS =>	2,60	LS =>	2,94	MO com LS =>	5,54
					Valor do BDI =>	6,16				36,29
							Quant. =>	1.974,70	Preço Total =>	71.661,86
9.3	Código	Banco	Descrição	Tipo	Und	Quant.	Porcent.	Valor Unit	Total	
Composição	87268	SINAPI	REVESTIMENTO CERÂMICO PARA PAREDES INTERNAS COM PLACAS TIPO ESMALTADA EXTRA DE DIMENSÕES 25X35 CM APLICADAS EM AMBIENTES DE ÁREA MENOR QUE 5 M² NA ALTURA INTEIRA DAS PAREDES. AF_06/2014	REVE - REVESTIMENTO E TRATAMENTO DE SUPERFÍCIES	m²	1,0000000		83,18	83,18	
Composição Auxiliar	88316	SINAPI	SERVEANTE COM ENCARGOS COMPLEMENTARES	Livro SINAPI: Cálculos e Parâmetros	H	0,4400000	0,0000000	23,32	10,26	
Composição Auxiliar	88256	SINAPI	AZULEJISTA OU LADRILHISTA COM ENCARGOS COMPLEMENTARES	Livro SINAPI: Cálculos e Parâmetros	H	0,8600000	0,0000000	28,75	24,72	
Insumo	00001381	SINAPI	ARGAMASSA COLANTE AC I PARA CERAMICAS	Material	KG	4,8600000	0,0000000	1,04	5,05	
Insumo	00000536	SINAPI	REVESTIMENTO PARA PAREDE, EM CERÂMICA ESMALTADA, FORMATO MENOR OU IGUAL A 2025 CM2	Material	m²	1,0800000	0,0000000	38,33	41,39	
Insumo	00034357	SINAPI	REJUNTE CIMENTICIO, QUALQUER COR	Material	KG	0,2900000	0,0000000	6,10	1,76	
					MO sem LS =>	11,31	LS =>	12,75	MO com LS =>	24,06
					Valor do BDI =>	17,02				100,20
							Quant. =>	172,48	Preço Total =>	17.282,49
10			ESQUADRIAS							83.737,20
10.1			PORTAS							56.820,56
10.1.1	Código	Banco	Descrição	Tipo	Und	Quant.	Porcent.	Valor Unit	Total	
Composição	91317	SINAPI	KIT DE PORTA DE MADEIRA PARA PINTURA, SEMI-OCA (PESADA OU SUPERPESADA), PADRÃO POPULAR, 92X210CM, ESPESSURA DE 3,5CM, ITENS INCLUSOS: DOBRADIÇAS, MONTAGEM E INSTALAÇÃO DO BATENTE, FECHADURA COM EXECUÇÃO DO FURO - FORNECIMENTO E INSTALAÇÃO. AF_12/2019 - PCD	Esquadrias - Portas	UN	1,0000000		1.389,57	1.389,57	
Composição Auxiliar	100660	SINAPI	ALIZAR DE 5X1,5CM PARA PORTA FIXADO COM PREGOS, PADRÃO POPULAR - FORNECIMENTO E INSTALAÇÃO. AF_12/2019	Esquadrias - Portas	M	10,2000000	0,0000000	7,70	78,54	
Composição Auxiliar	90825	SINAPI	PORTA DE MADEIRA, MACIÇA (PESADA OU SUPERPESADA), 90X210CM, ESPESSURA DE 3,5CM, INCLUSO DOBRADIÇAS - FORNECIMENTO E INSTALAÇÃO. AF_12/2019	Esquadrias - Portas	UN	1,0000000	0,0000000	867,61	867,61	
Composição Auxiliar	91304	SINAPI	FECHADURA DE EMBLUTIR COM CILINDRO, EXTERNA, COMPLETA, ACABAMENTO PADRÃO POPULAR, INCLUSO EXECUÇÃO DE FURO - FORNECIMENTO E INSTALAÇÃO. AF_12/2019	Esquadrias - Portas	UN	1,0000000	0,0000000	114,64	114,64	
Composição Auxiliar	91292	SINAPI	BATENTE PARA PORTA DE MADEIRA, FIXAÇÃO COM ARGAMASSA, PADRÃO POPULAR. FORNECIMENTO E INSTALAÇÃO. AF_12/2019	Esquadrias - Portas	UN	1,0000000	0,0000000	328,78	328,78	
					MO sem LS =>	111,53	LS =>	125,69	MO com LS =>	237,22
					Valor do BDI =>	284,44				1.674,01
							Quant. =>	4,00	Preço Total =>	6.696,04
10.1.2	Código	Banco	Descrição	Tipo	Und	Quant.	Porcent.	Valor Unit	Total	

Composição	91317	SINAPI	KIT DE PORTA DE MADEIRA PARA PINTURA, SEMI-OCA (PESADA OU SUPERPESADA), PADRÃO POPULAR, 90X210CM, ESPESURA DE 3,5CM, ITENS INCLUSOS: DOBRADIÇAS, MONTAGEM E INSTALAÇÃO DO BATENTE, FECHADURA COM EXECUÇÃO DO FURO - FORNECIMENTO E INSTALAÇÃO. AF_12/2019	Esquadrias - Portas	UN	1,0000000		1.389,57	1.389,57	
Composição Auxiliar	100660	SINAPI	ALIZAR DE 5X1,5CM PARA PORTA FIXADO COM PREGOS, PADRÃO POPULAR - FORNECIMENTO E INSTALAÇÃO. AF_12/2019	Esquadrias - Portas	M	10,2000000	0,0000000	7,70	78,54	
Composição Auxiliar	90825	SINAPI	PORTA DE MADEIRA, MACIÇA (PESADA OU SUPERPESADA), 90X210CM, ESPESURA DE 3,5CM, INCLUSO DOBRADIÇAS - FORNECIMENTO E INSTALAÇÃO. AF_12/2019	Esquadrias - Portas	UN	1,0000000	0,0000000	867,61	867,61	
Composição	91304	SINAPI	FECHADURA DE EMBUTIR COM CILINDRO, EXTERNA, COMPLETA, ACABAMENTO PADRÃO POPULAR, INCLUSO EXECUÇÃO DE FURO - FORNECIMENTO E INSTALAÇÃO. AF_12/2019	Esquadrias - Portas	UN	1,0000000	0,0000000	114,64	114,64	
Composição Auxiliar	91292	SINAPI	BATENTE PARA PORTA DE MADEIRA, FIXAÇÃO COM ARGAMASSA, PADRÃO POPULAR. FORNECIMENTO E INSTALAÇÃO. AF_12/2019	Esquadrias - Portas	UN	1,0000000	0,0000000	328,78	328,78	
				MO sem LS =>		111,53	LS =>	125,69	MO com LS =>	237,22
				Valor do BDI =>		284,44				1.674,01
							Quant. =>	12,00	Preço Total =>	20.088,12
10.1.3	Código	Banco	Descrição	Tipo	Und	Quant.	Porcent.	Valor Unit	Total	
Composição	91316	SINAPI	KIT DE PORTA DE MADEIRA PARA PINTURA, SEMI-OCA (PESADA OU SUPERPESADA), PADRÃO POPULAR, 80X210CM, ESPESURA DE 3,5CM, ITENS INCLUSOS: DOBRADIÇAS, MONTAGEM E INSTALAÇÃO DO BATENTE, FECHADURA COM EXECUÇÃO DO FURO - FORNECIMENTO E INSTALAÇÃO. AF_12/2019	Esquadrias - Portas	UN	1,0000000		1.297,92	1.297,92	
Composição	91292	SINAPI	BATENTE PARA PORTA DE MADEIRA, FIXAÇÃO COM ARGAMASSA, PADRÃO POPULAR. FORNECIMENTO E INSTALAÇÃO. AF_12/2019	Esquadrias - Portas	UN	1,0000000	0,0000000	328,78	328,78	
Composição Auxiliar	100660	SINAPI	ALIZAR DE 5X1,5CM PARA PORTA FIXADO COM PREGOS, PADRÃO POPULAR - FORNECIMENTO E INSTALAÇÃO. AF_12/2019	Esquadrias - Portas	M	10,0000000	0,0000000	7,70	77,00	
Composição Auxiliar	91304	SINAPI	FECHADURA DE EMBUTIR COM CILINDRO, EXTERNA, COMPLETA, ACABAMENTO PADRÃO POPULAR, INCLUSO EXECUÇÃO DE FURO - FORNECIMENTO E INSTALAÇÃO. AF_12/2019	Esquadrias - Portas	UN	1,0000000	0,0000000	114,64	114,64	
Composição Auxiliar	90824	SINAPI	PORTA DE MADEIRA PARA PINTURA, SEMI-OCA (PESADA OU SUPERPESADA), 80X210CM, ESPESURA DE 3,5CM, INCLUSO DOBRADIÇAS - FORNECIMENTO E INSTALAÇÃO. AF_12/2019	Esquadrias - Portas	UN	1,0000000	0,0000000	777,50	777,50	
				MO sem LS =>		109,06	LS =>	122,89	MO com LS =>	231,95
				Valor do BDI =>		265,68				1.563,60
							Quant. =>	6,00	Preço Total =>	9.381,60
10.1.4	Código	Banco	Descrição	Tipo	Und	Quant.	Porcent.	Valor Unit	Total	
Composição	C1971	SEINFRA	PORTA DE VIDRO TEMPERADO 2 FOLHAS (1.80X2,10)m E=10mm	CRISTAL TEMPERADO	CJ	1,0000000		4.688,51	4.688,51	
Insumo	11525	SEINFRA	MOLA HIDRAULICA P/PORTA DE VIDRO (1012)	Material	UN	2,6000000	0,0000000	771,02	2.004,65	
Insumo	12160	SEINFRA	TRINCO INFERIOR (1502)	Material	UN	2,6000000	0,0000000	46,15	119,99	
Insumo	10494	SEINFRA	CAPUCHINHO (1037)	Material	UN	1,3000000	0,0000000	5,59	7,26	
Insumo	11036	SEINFRA	DOBRADIÇA SUPERIOR (1101)	Material	UN	2,6000000	0,0000000	37,10	96,46	
Insumo	11152	SEINFRA	FECHADURA CENTRAL COM 2 CILINDROS (1521)	Material	UN	1,3000000	0,0000000	137,62	178,90	
Insumo	11034	SEINFRA	DOBRADIÇA INFERIOR (1103)	Material	UN	2,6000000	0,0000000	44,92	116,79	
Insumo	10299	SEINFRA	BUCHA PARA PIVOTANTE DE DOBRADICA REF. 1201	Material	UN	2,6000000	0,0000000	8,68	22,56	
Insumo	12258	SEINFRA	VIDRO TEMPERADO 10MM INCOLOR SEM COLOCAÇÃO	Material	m²	4,9140000	0,0000000	422,28	2.075,08	
Insumo	10856	SEINFRA	CONTRAPLACA DE FECHADURA CENTRAL (1504)	Material	UN	1,3000000	0,0000000	22,90	29,77	
Insumo	11743	SEINFRA	PUXADOR CONCHA (1606)	Material	UN	2,6000000	0,0000000	14,25	37,05	
				MO sem LS =>		0,00	LS =>	0,00	MO com LS =>	0,00
				Valor do BDI =>		959,73				5.648,24
							Quant. =>	1,00	Preço Total =>	5.648,24
10.1.5	Código	Banco	Descrição	Tipo	Und	Quant.	Porcent.	Valor Unit	Total	
Composição	102185	SINAPI	PORTA DE ABRIR COM MOLA HIDRÁULICA, EM VIDRO TEMPERADO, 2 FOLHAS DE 90X210 CM, ESPESURA DD 10MM, INCLUSIVE ACESSÓRIOS. AF_01/2021	Vidros e Espelhos	UN	1,0000000		3.864,09	3.864,09	
Composição Auxiliar	88325	SINAPI	VIDRACEIRO COM ENCARGOS COMPLEMENTARES	Livro SINAPI: Cálculos e Parâmetros	H	6,7600000	0,0000000	23,88	161,42	
Composição Auxiliar	88316	SINAPI	SERVENTE COM ENCARGOS COMPLEMENTARES	Livro SINAPI: Cálculos e Parâmetros	H	6,5700000	0,0000000	23,32	153,21	
Insumo	00003104	SINAPI	CONJ. DE FERRAGENS PARA PORTA DE VIDRO TEMPERADO, EM ZAMAC CROMADO, CONTEMPLANDO DOBRADICA INF., DOBRADICA SUP., PIVO PARA DOBRADICA INF., PIVO PARA DOBRADICA SUP., FECHADURA CENTRAL EM ZAMC. CROMADO, CONTRA FECHADURA DE PRESSAO	Material	CJ	2,0000000	0,0000000	173,65	347,30	
Insumo	00005031	SINAPI	VIDRO TEMPERADO INCOLOR PARA PORTA DE ABRIR, E = 10 MM (SEM FERRAGENS E SEM COLOCACAO)	Material	m²	3,7800000	0,0000000	352,00	1.330,56	
Insumo	00011499	SINAPI	MOLA HIDRAULICA DE PISO, PARA PORTAS DE ATE 1100 MM E PESO DE ATE 120 KG, COM CORPO EM ACO INOX	Material	UN	2,0000000	0,0000000	935,80	1.871,60	
				MO sem LS =>		95,37	LS =>	107,48	MO com LS =>	202,85
				Valor do BDI =>		790,97				4.655,06
							Quant. =>	2,00	Preço Total =>	9.310,12
10.1.6	Código	Banco	Descrição	Tipo	Und	Quant.	Valor Unit	Total		
Composição	12104	ORSE	Porta de ferro de abrir, c/ gradil em barra chata 3/4" x 1/8", inclusive requadro, ferrolho e dobradiças e fechadura, conforme desenho	343	m²	1,0000000	492,56	492,56		
Item	Código	Banco	Descrição	Tipo	Und	Quant.	Valor Unit	Total		
Composição	88315	SINAPI	SERRALHEIRO COM ENCARGOS COMPLEMENTARES	SEDI - SERVIÇOS DIVERSOS	H	1,6000000	28,69	45,90		
Insumo	12939	ORSE	Porta de ferro de abrir, c/ gradil em barra chata 3/4" x 1/8", inclusive requadro, ferrolho e dobradiças conforme desenho	Material	m²	1,0000000	287,24	287,24		

Composição	90830	SINAPI	FECHADURA DE EMBUTIR COM CILINDRO, EXTERNA, COMPLETA, ACABAMENTO PADRÃO MÉDIO, INCLUSIVE EXECUÇÃO DE FURO - FORNECIMENTO E INSTALAÇÃO. AF_12/2019	ESQV - ESQUADRIAS/FERRAGENS/VIDROS	UN	0,6000000	188,36	113,01
Composição	88316	SINAPI	SERVENTE COM ENCARGOS COMPLEMENTARES	Livro SINAPI: Cálculos e Parâmetros	H	1,8000000	23,32	41,97
Composição	88627	SINAPI	ARGAMASSA TRAÇO 1:0,5:4,5 (EM VOLUME DE CIMENTO, CAL E AREIA MÉDIA ÚMIDA) PARA ASSENTAMENTO DE ALVENARIA, PREPARO MANUAL. AF_08/2019	SEDI - SERVIÇOS DIVERSOS	m³	0,0060000	752,74	4,51

Detalhamento de Cálculo ORSE

Item	Código	Banco	Descrição	Tipo	Und	Quant.	Valor Unit	Total		
Insumo	00006111	SINAPI	SERVENTE DE OBRAS (HORISTA)	Mão de Obra	H	2,1989295	14,67	32,25		
Insumo	00000370	SINAPI	AREIA MÉDIA - POSTO JAZIDA/FORNECEDOR (RETIRADO NA JAZIDA, SEM TRANSPORTE)	Material	m³	0,0067800	135,00	0,91		
Insumo	00037372	SINAPI	EXAMES - HORISTA (COLETADO CAIXA - ENCARGOS COMPLEMENTARES)	Material	H	4,3544800	1,43	6,22		
Insumo	00037371	SINAPI	TRANSPORTE - HORISTA (COLETADO CAIXA - ENCARGOS COMPLEMENTARES)	Material	H	4,3544800	0,60	2,61		
Insumo	00037370	SINAPI	ALIMENTAÇÃO - HORISTA (COLETADO CAIXA - ENCARGOS COMPLEMENTARES)	Material	H	4,3544800	4,23	18,41		
Insumo	00006110	SINAPI	SERRALHEIRO (HORISTA)	Mão de Obra	H	1,6184640	20,03	32,41		
Insumo	00043467	SINAPI	FERRAMENTAS - FAMÍLIA SERVENTE - HORISTA (ENCARGOS COMPLEMENTARES - COLETADO CAIXA)	Material	H	2,1532800	0,61	1,31		
Insumo	00001106	SINAPI	CAL HIDRATADA CH-I PARA ARGAMASSAS	Material	KG	0,4528200	1,19	0,53		
Insumo	00003081	SINAPI	FECHADURA ESPELHO PARA PORTA EXTERNA, EM AÇO INOX (MAQUINA, TESTA E CONTRA-TESTA) E EM ZAMAC (MACANETA, LINGUETA E TRINCOS) COM ACABAMENTO CROMADO, MAQUINA DE 55 MM, INCLUSIVE CHAVE TIPO CILINDRO	Material	CJ	0,6000000	149,06	89,43		
Insumo	00043491	SINAPI	EPI - FAMÍLIA SERVENTE - HORISTA (ENCARGOS COMPLEMENTARES - COLETADO CAIXA)	Material	H	2,1532800	1,39	2,99		
Insumo	00043489	SINAPI	EPI - FAMÍLIA PEDREIRO - HORISTA (ENCARGOS COMPLEMENTARES - COLETADO CAIXA)	Material	H	1,6000000	1,31	2,09		
Insumo	00043459	SINAPI	FERRAMENTAS - FAMÍLIA CARPINTEIRO DE FORMAS - HORISTA (ENCARGOS COMPLEMENTARES - COLETADO CAIXA)	Material	H	0,6012000	0,44	0,26		
Insumo	00037373	SINAPI	SEGURO - HORISTA (COLETADO CAIXA - ENCARGOS COMPLEMENTARES)	Material	H	4,3544800	0,08	0,34		
Insumo	00001214	SINAPI	CARPINTEIRO DE ESQUADRIAS (HORISTA)	Mão de Obra	H	0,6100737	19,08	11,64		
Insumo	00001379	SINAPI	CIMENTO PORTLAND COMPOSTO CP II-32	Material	KG	2,0377200	0,90	1,83		
Insumo	00043483	SINAPI	EPI - FAMÍLIA CARPINTEIRO DE FORMAS - HORISTA (ENCARGOS COMPLEMENTARES - COLETADO CAIXA)	Material	H	0,6012000	1,43	0,85		
Insumo	12939	ORSE	Porta de ferro de abrir, c/ gradil em barra chata 3/4" x 1/8", inclusive requadro, ferro e dobradiças conforme desenho	Material	m²	1,0000000	287,24	287,24		
Insumo	00043465	SINAPI	FERRAMENTAS - FAMÍLIA PEDREIRO - HORISTA (ENCARGOS COMPLEMENTARES - COLETADO CAIXA)	Material	H	1,6000000	0,78	1,24		
				MO sem LS =>		35,87	LS =>	40,43	MO com LS =>	76,30
				Valor do BDI =>		100,82		Valor com BDI =>		593,38
						Quant. =>	9,60	Preço Total =>		5.696,44

10.2 **JANELAS** **26.916,64**

10.2.1 **Código** **Banco** **Descrição** **Tipo** **Und** **Quant.** **Porcent.** **Valor Unit** **Total**

Composição	94570	SINAPI	JANELA DE ALUMÍNIO DE CORRER COM 2 FOLHAS PARA VIDROS, COM VIDROS BATENTE, ACABAMENTO COM ACETATO OU BRILHANTE E FERRAGENS, EXCLUSIVE ALIZAR E CONTRAMARCO, FIXAÇÃO COM PARAFUSO, FORNECIMENTO E INSTALAÇÃO. AF_11/2024	Esquadrias - Janelas	m²	1,0000000		378,84	378,84	
Composição Auxiliar	88316	SINAPI	SERVENTE COM ENCARGOS COMPLEMENTARES	Livro SINAPI: Cálculos e Parâmetros	H	0,1565090	0,0000000	23,32	3,64	
Composição Auxiliar	88309	SINAPI	PEDREIRO COM ENCARGOS COMPLEMENTARES	Livro SINAPI: Cálculos e Parâmetros	H	0,3130180	0,0000000	28,88	9,03	
Insumo	00039961	SINAPI	SILICONE ACETICO USO GERAL INCOLOR 280 G	Material	UN	0,6678571	0,0000000	26,43	17,65	
Insumo	00004377	SINAPI	PARAFUSO DE AÇO ZINCADO COM ROSCA SOBERBA, CABECA CHATA E FENDA SIMPLES, DIAMETRO 4,2 MM, COMPRIMENTO * 32 * MM	Material	UN	9,2000000	0,0000000	0,20	1,84	
Insumo	00036896	SINAPI	JANELA DE CORRER, EM ALUMÍNIO PERFIL 25, 100 X 120 CM (A X L), 2 FLS MOVEIS, SEM BANDEIRA, ACABAMENTO BRANCO OU BRILHANTE, BATENTE DE 6 A 7 CM, COM VIDRO 4 MM, SEM GUARNICAÇÃO	Material	UN	0,8333000	0,0000000	416,04	346,68	
				MO sem LS =>		4,10	LS =>	4,64	MO com LS =>	8,74
				Valor do BDI =>		77,54				456,38
						Quant. =>	54,00	Preço Total =>		24.644,52

10.2.2 **Código** **Banco** **Descrição** **Tipo** **Und** **Quant.** **Porcent.** **Valor Unit** **Total**

Composição	94559	SINAPI	JANELA DE AÇO TIPO BASCULANTE PARA VIDROS, COM BATENTE, FERRAGENS E PINTURA ANTICORROSIVA, EXCLUSIVE VIDROS, ACABAMENTO, ALIZAR E CONTRAMARCO, FIXAÇÃO COM ARGAMASSA, FORNECIMENTO E INSTALAÇÃO. AF_11/2024	Esquadrias - Janelas	m²	1,0000000		736,74	736,74	
Composição Auxiliar	88316	SINAPI	SERVENTE COM ENCARGOS COMPLEMENTARES	Livro SINAPI: Cálculos e Parâmetros	H	2,5489320	0,0000000	23,32	59,44	
Composição Auxiliar	88309	SINAPI	PEDREIRO COM ENCARGOS COMPLEMENTARES	Livro SINAPI: Cálculos e Parâmetros	H	5,0978640	0,0000000	28,88	147,22	
Composição Auxiliar	88629	SINAPI	ARGAMASSA TRAÇO 1:3 (EM VOLUME DE CIMENTO E AREIA MÉDIA ÚMIDA), PREPARO MANUAL. AF_08/2019	Argamassas	m³	0,0210000	0,0000000	778,96	16,35	
Insumo	00011190	SINAPI	JANELA BASCULANTE, AÇO, COM BATENTE/REQUADRO, 60 X 60 CM (SEM VIDROS)	Material	UN	2,7780000	0,0000000	184,93	513,73	
				MO sem LS =>		68,23	LS =>	76,89	MO com LS =>	145,12
				Valor do BDI =>		150,81				887,55
						Quant. =>	2,56	Preço Total =>		2.272,12

11 **IMPERMEABILIZAÇÃO** **9.791,03**

11.1 **Código** **Banco** **Descrição** **Tipo** **Und** **Quant.** **Porcent.** **Valor Unit** **Total**

Composição	98557	SINAPI	IMPERMEABILIZAÇÃO DE SUPERFÍCIE COM EMULSÃO ASFÁLTICA, 2 DEMÓS. AF_09/2023	Impermeabilização, Proteção Mecânica e Tratamento de Junta	m²	1,0000000		35,91	35,91
Composição Auxiliar	88243	SINAPI	AJUDANTE ESPECIALIZADO COM ENCARGOS COMPLEMENTARES	Livro SINAPI: Cálculos e Parâmetros	H	0,0989000	0,0000000	24,21	2,34
Composição Auxiliar	88270	SINAPI	IMPERMEABILIZADOR COM ENCARGOS COMPLEMENTARES	Livro SINAPI: Cálculos e Parâmetros	H	0,4299000	0,0000000	28,88	12,41

Insumo	00000626	SINAPI	MANTA LIQUIDA DE BASE ASFALTICA MODIFICADA COM A ADICAO DE ELASTOMEROS DILUIDOS EM SOLVENTE ORGANICO, APLICACAO A FRIIO (MEMBRANA DE EMULSAO ASFALTICA PARA IMPERMEABILIZACAO FLEXIVEL)	Material	KG	1,5000000	0,0000000	14,11	21,16	
					MO sem LS =>	4,85	LS =>	5,47	MO com LS =>	10,32
					Valor do BDI =>	7,35				43,26
							Quant. =>	226,33	Preço Total =>	9.791,03
12			INSTALAÇÕES ELÉTRICAS							68.484,09
12.1	Código	Banco	Descrição	Tipo	Und	Quant.	Porcent.	Valor Unit	Total	
Composição	97886	SINAPI	CAIXA ENTERRADA ELÉTRICA RETANGULAR, EM ALVENARIA COM TIJOLOS CERÂMICOS MACIÇOS, FUNDO COM BRITA, DIMENSÕES INTERNAS: 0,3X0,3X0,3 M. AF_12/2020	Caixas Enterradas	UN	1,0000000		174,69	174,69	
Composição Auxiliar	87316	SINAPI	ARGAMASSA TRAÇO 1:4 (EM VOLUME DE CIMENTO E AREIA GROSSA ÚMIDA) PARA CHAPISCO CONVENCIONAL, PREPARO MECÂNICO COM BETONEIRA 400 L. AF_08/2019	Argamassas	m³	0,0039000	0,0000000	560,41	2,18	
Composição Auxiliar	100475	SINAPI	ARGAMASSA TRAÇO 1:3 (EM VOLUME DE CIMENTO E AREIA MÉDIA ÚMIDA) COM ADIÇÃO DE IMPERMEABILIZANTE, PREPARO MECÂNICO COM BETONEIRA 400 L. AF_08/2019	Argamassas	m³	0,0278000	0,0000000	835,64	23,23	
Composição Auxiliar	88309	SINAPI	PEDREIRO COM ENCARGOS COMPLEMENTARES	Livro SINAPI: Cálculos e Parâmetros	H	1,2686000	0,0000000	28,88	36,83	
Composição Auxiliar	97734	SINAPI	PEÇA RETANGULAR PRÉ-MOLDADA, VOLUME DE CONCRETO DE 10 A 30 LITROS, TAXA DE AÇO APROXIMADA DE 30KG/M³. AF_03/2024	Estruturas Pré-Fabricadas e Pré-Moldadas	m³	0,0175000	0,0000000	3.183,21	55,70	
Composição Auxiliar	88316	SINAPI	SERVENTE COM ENCARGOS COMPLEMENTARES	Livro SINAPI: Cálculos e Parâmetros	H	0,9967000	0,0000000	23,32	23,24	
Composição Auxiliar	101619	SINAPI	PREPARO DE FUNDO DE VALA COM LARGURA MENOR QUE 1,5 M, COM CAMADA DE BRITA, LANÇAMENTO MANUAL. AF_08/2020	Escoramento e Preparo de Fundo de Valas	m³	0,0360000	0,0000000	291,72	10,50	
Insumo	00007258	SINAPI	TIJOLO CERAMICO MACICO COMUM DE '5 X 10 X 20' CM (L X A X C)	Material	UN	38,6910000	0,0000000	0,60	23,21	
					MO sem LS =>	33,98	LS =>	38,29	MO com LS =>	72,27
					Valor do BDI =>	35,75				210,44
							Quant. =>	1,00	Preço Total =>	210,44
12.2	Código	Banco	Descrição	Tipo	Und	Quant.	Porcent.	Valor Unit	Total	
Composição	91926	SINAPI	CABO DE COBRE FLEXIVEL ISOLADO, 2,5 MM², ANTI-CHAMA 450/750 V, PARA CIRCUITOS TERMINAIS - FORNECIMENTO E INSTALAÇÃO. AF_03/2023	Instalações Elétricas - Eletrodutos Embutidos, Cabos, Caixas, Tomadas e Interruptores	M	1,0000000		4,78	4,78	
Composição Auxiliar	88264	SINAPI	ELETRICISTA COM ENCARGOS COMPLEMENTARES	Livro SINAPI: Cálculos e Parâmetros	H	0,0290000	0,0000000	29,23	0,84	
Composição Auxiliar	88247	SINAPI	AUXILIAR DE ELETRICISTA COM ENCARGOS COMPLEMENTARES	Livro SINAPI: Cálculos e Parâmetros	H	0,0290000	0,0000000	24,51	0,71	
Insumo	00021127	SINAPI	FITA ISOLANTE ADESIVA ANTICHAMA, USO ATE 750 V, EM ROLO DE 19 MM X 5 M	Material	UN	0,0094000	0,0000000	4,25	0,03	
Insumo	00001014	SINAPI	CABO DE COBRE, FLEXIVEL, CLASSE 4 OU 5, ISOLACAO EM PVC/A, ANTICHAMA BWF-B, 1 CONDUTOR, 450/750 V, SECAO NOMINAL 2,5 MM2	Material	M	1,2434000	0,0000000	2,58	3,20	
					MO sem LS =>	0,49	LS =>	0,57	MO com LS =>	1,06
					Valor do BDI =>	0,97				5,75
							Quant. =>	643,74	Preço Total =>	3.701,50
12.3	Código	Banco	Descrição	Tipo	Und	Quant.	Porcent.	Valor Unit	Total	
Composição	91928	SINAPI	CABO DE COBRE FLEXIVEL ISOLADO, 4 MM², ANTI-CHAMA 450/750 V, PARA CIRCUITOS TERMINAIS - FORNECIMENTO E INSTALAÇÃO. AF_03/2023	Instalações Elétricas - Eletrodutos Embutidos, Cabos, Caixas, Tomadas e Interruptores	M	1,0000000		7,43	7,43	
Composição Auxiliar	88264	SINAPI	ELETRICISTA COM ENCARGOS COMPLEMENTARES	Livro SINAPI: Cálculos e Parâmetros	H	0,0390000	0,0000000	29,23	1,13	
Composição Auxiliar	88247	SINAPI	AUXILIAR DE ELETRICISTA COM ENCARGOS COMPLEMENTARES	Livro SINAPI: Cálculos e Parâmetros	H	0,0390000	0,0000000	24,51	0,95	
Insumo	00021127	SINAPI	FITA ISOLANTE ADESIVA ANTICHAMA, USO ATE 750 V, EM ROLO DE 19 MM X 5 M	Material	UN	0,0094000	0,0000000	4,25	0,03	
Insumo	00000981	SINAPI	CABO DE COBRE, FLEXIVEL, CLASSE 4 OU 5, ISOLACAO EM PVC/A, ANTICHAMA BWF-B, 1 CONDUTOR, 450/750 V, SECAO NOMINAL 4 MM2	Material	M	1,2434000	0,0000000	4,28	5,32	
					MO sem LS =>	0,67	LS =>	0,76	MO com LS =>	1,43
					Valor do BDI =>	1,52				8,95
							Quant. =>	1.268,40	Preço Total =>	11.352,18
12.4	Código	Banco	Descrição	Tipo	Und	Quant.	Porcent.	Valor Unit	Total	
Composição	91930	SINAPI	CABO DE COBRE FLEXIVEL ISOLADO, 6 MM², ANTI-CHAMA 450/750 V, PARA CIRCUITOS TERMINAIS - FORNECIMENTO E INSTALAÇÃO. AF_03/2023	Instalações Elétricas - Eletrodutos Embutidos, Cabos, Caixas, Tomadas e Interruptores	M	1,0000000		10,41	10,41	
Composição Auxiliar	88247	SINAPI	AUXILIAR DE ELETRICISTA COM ENCARGOS COMPLEMENTARES	Livro SINAPI: Cálculos e Parâmetros	H	0,0510000	0,0000000	24,51	1,25	
Composição Auxiliar	88264	SINAPI	ELETRICISTA COM ENCARGOS COMPLEMENTARES	Livro SINAPI: Cálculos e Parâmetros	H	0,0510000	0,0000000	29,23	1,49	
Insumo	00021127	SINAPI	FITA ISOLANTE ADESIVA ANTICHAMA, USO ATE 750 V, EM ROLO DE 19 MM X 5 M	Material	UN	0,0094000	0,0000000	4,25	0,03	
Insumo	00000982	SINAPI	CABO DE COBRE, FLEXIVEL, CLASSE 4 OU 5, ISOLACAO EM PVC/A, ANTICHAMA BWF-B, 1 CONDUTOR, 450/750 V, SECAO NOMINAL 6 MM2	Material	M	1,2434000	0,0000000	6,15	7,64	
					MO sem LS =>	0,87	LS =>	0,99	MO com LS =>	1,86
					Valor do BDI =>	2,13				12,54
							Quant. =>	928,53	Preço Total =>	11.643,76
12.5	Código	Banco	Descrição	Tipo	Und	Quant.	Porcent.	Valor Unit	Total	
Composição	91934	SINAPI	CABO DE COBRE FLEXIVEL ISOLADO, 16 MM², ANTI-CHAMA 450/750 V, PARA CIRCUITOS TERMINAIS - FORNECIMENTO E INSTALAÇÃO. AF_03/2023	Instalações Elétricas - Eletrodutos Embutidos, Cabos, Caixas, Tomadas e Interruptores	M	1,0000000		27,03	27,03	
Composição Auxiliar	88247	SINAPI	AUXILIAR DE ELETRICISTA COM ENCARGOS COMPLEMENTARES	Livro SINAPI: Cálculos e Parâmetros	H	0,1140000	0,0000000	24,51	2,79	
Composição Auxiliar	88264	SINAPI	ELETRICISTA COM ENCARGOS COMPLEMENTARES	Livro SINAPI: Cálculos e Parâmetros	H	0,1140000	0,0000000	29,23	3,33	
Insumo	00000979	SINAPI	CABO DE COBRE, FLEXIVEL, CLASSE 4 OU 5, ISOLACAO EM PVC/A, ANTICHAMA BWF-B, 1 CONDUTOR, 450/750 V, SECAO NOMINAL 16 MM2	Material	M	1,2434000	0,0000000	16,80	20,88	

Insumo	00021127	SINAPI	FITA ISOLANTE ADESIVA ANTICHAMA, USO ATE 750 V, EM ROLO DE 19 MM X 5 M	Material	UN	0,0094000	0,0000000	4,25	0,03	
					MO sem LS =>	1,96	LS =>	2,22	MO com LS =>	4,18
					Valor do BDI =>	5,53				32,56
							Quant. =>	53,35	Preço Total =>	1.737,07
12.6	Código	Banco	Descrição	Tipo	Und	Quant.	Porcent.	Valor Unit	Total	
Composição	91940	SINAPI	CAIXA RETANGULAR 4" X 2" MÉDIA (1,30 M DO PISO), PVC, INSTALADA EM PAREDE - FORNECIMENTO E INSTALAÇÃO. AF_03/2023	Instalações Elétricas - Eletrodutos Embutidos, Cabos, Caixas, Tomadas e Interruptores	UN	1,0000000		18,69	18,69	
Composição Auxiliar	88629	SINAPI	ARGAMASSA TRAÇO 1:3 (EM VOLUME DE CIMENTO E AREIA MÉDIA ÚMIDA), PREPARO MANUAL. AF_08/2019	Argamassas	m³	0,0009000	0,0000000	778,96	0,70	
Composição Auxiliar	88247	SINAPI	AUXILIAR DE ELETRICISTA COM ENCARGOS COMPLEMENTARES	Livro SINAPI: Cálculos e Parâmetros	H	0,2910000	0,0000000	24,51	7,13	
Composição Auxiliar	88264	SINAPI	ELETRICISTA COM ENCARGOS COMPLEMENTARES	Livro SINAPI: Cálculos e Parâmetros	H	0,2910000	0,0000000	29,23	8,50	
Insumo	00001872	SINAPI	CAIXA DE PASSAGEM, EM PVC, DE 4" X 2", PARA ELETRODUTO FLEXIVEL CORRUGADO	Material	UN	1,0000000	0,0000000	2,36	2,36	
					MO sem LS =>	5,08	LS =>	5,74	MO com LS =>	10,82
					Valor do BDI =>	3,82				22,51
							Quant. =>	130,00	Preço Total =>	2.926,30
12.7	Código	Banco	Descrição	Tipo	Und	Quant.	Porcent.	Valor Unit	Total	
Composição	91936	SINAPI	CAIXA OCTOGONAL 4" X 4", PVC, INSTALADA EM LAJE - FORNECIMENTO E INSTALAÇÃO. AF_03/2023	Instalações Elétricas - Eletrodutos Embutidos, Cabos, Caixas,	UN	1,0000000		18,02	18,02	
Composição Auxiliar	88264	SINAPI	ELETRICISTA COM ENCARGOS COMPLEMENTARES	Livro SINAPI: Cálculos e Parâmetros	H	0,2220000	0,0000000	29,23	6,48	
Composição Auxiliar	88247	SINAPI	AUXILIAR DE ELETRICISTA COM ENCARGOS COMPLEMENTARES	Livro SINAPI: Cálculos e Parâmetros	H	0,2220000	0,0000000	24,51	5,44	
Insumo	00012001	SINAPI	CAIXA OCTOGONAL DE FUNDO MOVEL, EM PVC, DE 4" X 4", PARA ELETRODUTO FLEXIVEL CORRUGADO	Material	UN	1,0000000	0,0000000	6,10	6,10	
					MO sem LS =>	3,84	LS =>	4,33	MO com LS =>	8,17
					Valor do BDI =>	3,68				21,70
							Quant. =>	46,00	Preço Total =>	998,20
12.8	Código	Banco	Descrição	Tipo	Und	Quant.	Porcent.	Valor Unit	Total	
Composição	93020	SINAPI	CURVA 90 GRAUS PARA ELETRODUTO, PVC, ROSCÁVEL, DN 60 MM (2"), PARA REDE ENTERRADA DE DISTRIBUIÇÃO DE ENERGIA ELÉTRICA - FORNECIMENTO E INSTALAÇÃO. AF_12/2021	Redes Enterradas de Distribuição Elétrica	UN	1,0000000		29,98	29,98	
Composição Auxiliar	88247	SINAPI	AUXILIAR DE ELETRICISTA COM ENCARGOS COMPLEMENTARES	Livro SINAPI: Cálculos e Parâmetros	H	0,3869000	0,0000000	24,51	9,48	
Composição Auxiliar	88264	SINAPI	ELETRICISTA COM ENCARGOS COMPLEMENTARES	Livro SINAPI: Cálculos e Parâmetros	H	0,3869000	0,0000000	29,23	11,30	
Insumo	00001876	SINAPI	CURVA 90 GRAUS, LONGA, DE PVC RIGIDO ROSCAVEL, DE 2", PARA ELETRODUTO	Material	UN	1,0000000	0,0000000	9,20	9,20	
					MO sem LS =>	6,69	LS =>	7,54	MO com LS =>	14,23
					Valor do BDI =>	6,13				36,11
							Quant. =>	1,00	Preço Total =>	36,11
12.9	Código	Banco	Descrição	Tipo	Und	Quant.	Porcent.	Valor Unit	Total	
Composição	91885	SINAPI	LUVA PARA ELETRODUTO, PVC, ROSCÁVEL, DN 32 MM (1"), PARA CIRCUITOS TERMINAIS, INSTALADA EM PAREDE - FORNECIMENTO E INSTALAÇÃO. AF_03/2023	Instalações Elétricas - Eletrodutos Embutidos, Cabos, Caixas, Tomadas e Interruptores	UN	1,0000000		13,41	13,41	
Composição Auxiliar	88247	SINAPI	AUXILIAR DE ELETRICISTA COM ENCARGOS COMPLEMENTARES	Livro SINAPI: Cálculos e Parâmetros	H	0,2190000	0,0000000	24,51	5,36	
Composição Auxiliar	88264	SINAPI	ELETRICISTA COM ENCARGOS COMPLEMENTARES	Livro SINAPI: Cálculos e Parâmetros	H	0,2190000	0,0000000	29,23	6,40	
Insumo	00001892	SINAPI	LUVA EM PVC RIGIDO ROSCAVEL, DE 1", PARA ELETRODUTO	Material	UN	1,0000000	0,0000000	1,65	1,65	
					MO sem LS =>	3,78	LS =>	4,27	MO com LS =>	8,05
					Valor do BDI =>	2,74				16,15
							Quant. =>	4,00	Preço Total =>	64,60
12.10	Código	Banco	Descrição	Tipo	Und	Quant.	Porcent.	Valor Unit	Total	
Composição	91884	SINAPI	LUVA PARA ELETRODUTO, PVC, ROSCÁVEL, DN 25 MM (3/4"), PARA CIRCUITOS TERMINAIS, INSTALADA EM PAREDE - FORNECIMENTO E INSTALAÇÃO. AF_03/2023	Instalações Elétricas - Eletrodutos Embutidos, Cabos, Caixas, Tomadas e Interruptores	UN	1,0000000		11,75	11,75	
Composição Auxiliar	88264	SINAPI	ELETRICISTA COM ENCARGOS COMPLEMENTARES	Livro SINAPI: Cálculos e Parâmetros	H	0,1970000	0,0000000	29,23	5,75	
Composição Auxiliar	88247	SINAPI	AUXILIAR DE ELETRICISTA COM ENCARGOS COMPLEMENTARES	Livro SINAPI: Cálculos e Parâmetros	H	0,1970000	0,0000000	24,51	4,82	
Insumo	00001891	SINAPI	LUVA EM PVC RIGIDO ROSCAVEL, DE 3/4", PARA ELETRODUTO	Material	UN	1,0000000	0,0000000	1,18	1,18	
					MO sem LS =>	3,40	LS =>	3,85	MO com LS =>	7,25
					Valor do BDI =>	2,40				14,15
							Quant. =>	6,00	Preço Total =>	84,90
12.11	Código	Banco	Descrição	Tipo	Und	Quant.	Porcent.	Valor Unit	Total	
Composição	91886	SINAPI	LUVA PARA ELETRODUTO, PVC, ROSCÁVEL, DN 40 MM (1 1/4"), PARA CIRCUITOS TERMINAIS, INSTALADA EM PAREDE - FORNECIMENTO E INSTALAÇÃO. AF_03/2023	Instalações Elétricas - Eletrodutos Embutidos, Cabos, Caixas, Tomadas e Interruptores	UN	1,0000000		15,68	15,68	
Composição Auxiliar	88264	SINAPI	ELETRICISTA COM ENCARGOS COMPLEMENTARES	Livro SINAPI: Cálculos e Parâmetros	H	0,2440000	0,0000000	29,23	7,13	
Composição Auxiliar	88247	SINAPI	AUXILIAR DE ELETRICISTA COM ENCARGOS COMPLEMENTARES	Livro SINAPI: Cálculos e Parâmetros	H	0,2440000	0,0000000	24,51	5,98	
Insumo	00001902	SINAPI	LUVA EM PVC RIGIDO ROSCAVEL, DE 1 1/4", PARA ELETRODUTO	Material	UN	1,0000000	0,0000000	2,57	2,57	
					MO sem LS =>	4,21	LS =>	4,76	MO com LS =>	8,97
					Valor do BDI =>	3,20				18,88

							Quant. =>	8,00	Preço Total =>	151,04
12.12	Código	Banco	Descrição	Tipo	Und	Quant.	Porcent.	Valor Unit	Total	
Composição	93014	SINAPI	LUVA PARA ELETRODUTO, PVC, ROSCÁVEL, DN 60 MM (2"), PARA REDE ENTERRADA DE DISTRIBUIÇÃO DE ENERGIA ELÉTRICA - FORNECIMENTO E INSTALAÇÃO. AF_12/2021	Redes Enterradas de Distribuição Elétrica	UN	1,0000000		18,96	18,96	
Composição Auxiliar	88264	SINAPI	ELETRICISTA COM ENCARGOS COMPLEMENTARES	Livro SINAPI: Cálculos e Parâmetros	H	0,2579000	0,0000000	29,23	7,53	
Composição Auxiliar	88247	SINAPI	AUXILIAR DE ELETRICISTA COM ENCARGOS COMPLEMENTARES	Livro SINAPI: Cálculos e Parâmetros	H	0,2579000	0,0000000	24,51	6,32	
Insumo	00001894	SINAPI	LUVA EM PVC RÍGIDO ROSCAVEL, DE 2", PARA ELETRODUTO	Material	UN	1,0000000	0,0000000	5,11	5,11	
					MO sem LS =>	4,45	LS =>	5,03	MO com LS =>	9,48
					Valor do BDI =>	3,88				22,84
							Quant. =>	1,00	Preço Total =>	22,84
12.13	Código	Banco	Descrição	Tipo	Und	Quant.	Porcent.	Valor Unit	Total	
Composição	92012	SINAPI	TOMADA MÉDIA DE EMBUTIR (3 MÓDULOS), 2P+T 10 A, INCLUINDO SUPORTE E PLACA - FORNECIMENTO E INSTALAÇÃO. AF_03/2023	Instalações Elétricas - Eletrodutos Embutidos, Cabos, Caixas, Tomadas e Interruptores	UN	1,0000000		75,70	75,70	
Composição Auxiliar	91946	SINAPI	SUPORTE PARAFUSADO COM PLACA DE ENCAIXE 4" X 2" MÉDIO (1,30 M DO PISO) PARA PONTO ELÉTRICO - FORNECIMENTO E INSTALAÇÃO. AF_03/2023	Instalações Elétricas - Eletrodutos Embutidos, Cabos, Caixas, Tomadas e Interruptores	UN	1,0000000	0,0000000	10,74	10,74	
Composição Auxiliar	92010	SINAPI	TOMADA MÉDIA DE EMBUTIR (3 MÓDULOS), 2P+T 10 A, SEM SUPORTE E SEM PLACA - FORNECIMENTO E INSTALAÇÃO. AF_03/2023	Instalações Elétricas - Eletrodutos Embutidos, Cabos, Caixas, Tomadas e Interruptores	UN	1,0000000	0,0000000	64,96	64,96	
					MO sem LS =>	16,50	LS =>	18,60	MO com LS =>	35,10
					Valor do BDI =>	15,49				91,19
							Quant. =>	95,00	Preço Total =>	8.663,05
12.14	Código	Banco	Descrição	Tipo	Und	Quant.	Porcent.	Valor Unit	Total	
Composição	91997	SINAPI	TOMADA MÉDIA DE EMBUTIR (1 MÓDULO), 2P+T 20 A, INCLUINDO SUPORTE E PLACA - FORNECIMENTO E INSTALAÇÃO. AF_03/2023	Instalações Elétricas - Eletrodutos Embutidos, Cabos, Caixas, Tomadas e Interruptores	UN	1,0000000		36,53	36,53	
Composição Auxiliar	91946	SINAPI	SUPORTE PARAFUSADO COM PLACA DE ENCAIXE 4" X 2" MÉDIO (1,30 M DO PISO) PARA PONTO ELÉTRICO - FORNECIMENTO E INSTALAÇÃO. AF_03/2023	Instalações Elétricas - Eletrodutos Embutidos, Cabos, Caixas, Tomadas e Interruptores	UN	1,0000000	0,0000000	10,74	10,74	
Composição Auxiliar	91995	SINAPI	TOMADA MÉDIA DE EMBUTIR (1 MÓDULO), 2P+T 20 A, SEM SUPORTE E SEM PLACA - FORNECIMENTO E INSTALAÇÃO. AF_03/2023	Instalações Elétricas - Eletrodutos Embutidos, Cabos, Caixas, Tomadas e Interruptores	UN	1,0000000	0,0000000	25,79	25,79	
					MO sem LS =>	7,69	LS =>	8,67	MO com LS =>	16,36
					Valor do BDI =>	7,47				44,00
							Quant. =>	7,00	Preço Total =>	308,00
12.15	Código	Banco	Descrição	Tipo	Und	Quant.	Porcent.	Valor Unit	Total	
Composição	91953	SINAPI	INTERRUPTOR SIMPLES (1 MÓDULO), 10A/250V, INCLUINDO SUPORTE E PLACA - FORNECIMENTO E INSTALAÇÃO. AF_03/2023	Instalações Elétricas - Eletrodutos Embutidos, Cabos, Caixas, Tomadas e Interruptores	UN	1,0000000		29,22	29,22	
Composição Auxiliar	91946	SINAPI	SUPORTE PARAFUSADO COM PLACA DE ENCAIXE 4" X 2" MÉDIO (1,30 M DO PISO) PARA PONTO ELÉTRICO - FORNECIMENTO E INSTALAÇÃO. AF_03/2023	Instalações Elétricas - Eletrodutos Embutidos, Cabos, Caixas, Tomadas e Interruptores	UN	1,0000000	0,0000000	10,74	10,74	
Composição Auxiliar	91952	SINAPI	INTERRUPTOR SIMPLES (1 MÓDULO), 10A/250V, SEM SUPORTE E SEM PLACA - FORNECIMENTO E INSTALAÇÃO. AF_03/2023	Instalações Elétricas - Eletrodutos Embutidos, Cabos, Caixas, Tomadas e Interruptores	UN	1,0000000	0,0000000	18,48	18,48	
					MO sem LS =>	6,22	LS =>	7,01	MO com LS =>	13,23
					Valor do BDI =>	5,98				35,20
							Quant. =>	4,00	Preço Total =>	140,80
12.16	Código	Banco	Descrição	Tipo	Und	Quant.	Porcent.	Valor Unit	Total	
Composição	91959	SINAPI	INTERRUPTOR SIMPLES (2 MÓDULOS), 10A/250V, INCLUINDO SUPORTE E PLACA - FORNECIMENTO E INSTALAÇÃO. AF_03/2023	Instalações Elétricas - Eletrodutos Embutidos, Cabos, Caixas, Tomadas e Interruptores	UN	1,0000000		44,38	44,38	
Composição Auxiliar	91958	SINAPI	INTERRUPTOR SIMPLES (2 MÓDULOS), 10A/250V, SEM SUPORTE E SEM PLACA - FORNECIMENTO E INSTALAÇÃO. AF_03/2023	Instalações Elétricas - Eletrodutos Embutidos, Cabos, Caixas, Tomadas e Interruptores	UN	1,0000000	0,0000000	33,64	33,64	
Composição Auxiliar	91946	SINAPI	SUPORTE PARAFUSADO COM PLACA DE ENCAIXE 4" X 2" MÉDIO (1,30 M DO PISO) PARA PONTO ELÉTRICO - FORNECIMENTO E INSTALAÇÃO. AF_03/2023	Instalações Elétricas - Eletrodutos Embutidos, Cabos, Caixas, Tomadas e Interruptores	UN	1,0000000	0,0000000	10,74	10,74	
					MO sem LS =>	9,16	LS =>	10,33	MO com LS =>	19,49
					Valor do BDI =>	9,08				53,46
							Quant. =>	1,00	Preço Total =>	53,46
12.17	Código	Banco	Descrição	Tipo	Und	Quant.	Porcent.	Valor Unit	Total	
Composição	92023	SINAPI	INTERRUPTOR SIMPLES (1 MÓDULO) COM 1 TOMADA DE EMBUTIR 2P+T 10 A, INCLUINDO SUPORTE E PLACA - FORNECIMENTO E INSTALAÇÃO. AF_03/2023	Instalações Elétricas - Eletrodutos Embutidos, Cabos, Caixas, Tomadas e Interruptores	UN	1,0000000		49,73	49,73	
Composição Auxiliar	91946	SINAPI	SUPORTE PARAFUSADO COM PLACA DE ENCAIXE 4" X 2" MÉDIO (1,30 M DO PISO) PARA PONTO ELÉTRICO - FORNECIMENTO E INSTALAÇÃO. AF_03/2023	Instalações Elétricas - Eletrodutos Embutidos, Cabos, Caixas, Tomadas e Interruptores	UN	1,0000000	0,0000000	10,74	10,74	
Composição Auxiliar	92022	SINAPI	INTERRUPTOR SIMPLES (1 MÓDULO) COM 1 TOMADA DE EMBUTIR 2P+T 10 A, SEM SUPORTE E SEM PLACA - FORNECIMENTO E INSTALAÇÃO. AF_03/2023	Instalações Elétricas - Eletrodutos Embutidos, Cabos, Caixas, Tomadas e Interruptores	UN	1,0000000	0,0000000	38,99	38,99	
					MO sem LS =>	10,62	LS =>	11,97	MO com LS =>	22,59
					Valor do BDI =>	10,17				59,90
							Quant. =>	17,00	Preço Total =>	1.018,30
12.18	Código	Banco	Descrição	Tipo	Und	Quant.	Porcent.	Valor Unit	Total	
Composição	C1131	SEINFRA	DISJUNTOR TRIPOLAR EM QUADRO DE DISTRIBUIÇÃO 90A	BASES, CHAVES E DISJUNTORES	UN	1,0000000		148,03	148,03	
Insumo	10042	SEINFRA	AJUDANTE DE ELETRICISTA	Mão de Obra	H	0,9000000	0,0000000	21,10	18,99	

Insumo	11019	SEINFRA	DISJUNTOR TRIPOLAR DE 90A	Material	UN	1,0000000	0,0000000	104,88	104,88	
Insumo	12312	SEINFRA	ELETRICISTA	Mão de Obra	H	0,9000000	0,0000000	26,85	24,16	
					MO sem LS =>	20,28	LS =>	22,87	MO com LS =>	43,15
					Valor do BDI =>	30,30				178,33
							Quant. =>	1,00	Preço Total =>	178,33
12.19	Código	Banco	Descrição	Tipo	Und	Quant.	Porcent.	Valor Unit	Total	
Composição	101893	SINAPI	DISJUNTOR TRIPOLAR TIPO NEMA, CORRENTE NOMINAL DE 10 ATÉ 50A - FORNECIMENTO E INSTALAÇÃO. AF_10/2020	Instalações Elétricas - Quadros, Cabos, Disjuntores, Contatores e Barramentos Blindados	UN	1,0000000		83,36	83,36	
Composição Auxiliar	88264	SINAPI	ELETRICISTA COM ENCARGOS COMPLEMENTARES	Livro SINAPI: Cálculos e Parâmetros	H	0,1988000	0,0000000	29,23	5,81	
Composição Auxiliar	88247	SINAPI	AUXILIAR DE ELETRICISTA COM ENCARGOS COMPLEMENTARES	Livro SINAPI: Cálculos e Parâmetros	H	0,1988000	0,0000000	24,51	4,87	
Insumo	00001571	SINAPI	TERMINAL A COMPRESSAO EM COBRE ESTANHADO PARA CABO 4 MM2, 1 FURO E 1 COMPRESSAO, PARA PARAFUSO DE FIXACAO M5	Material	UN	3,0000000	0,0000000	1,36	4,08	
Insumo	00002392	SINAPI	DISJUNTOR TIPO NEMA, TRIPOLAR 10 ATE 50A, TENSAO MAXIMA DE 415 V	Material	UN	1,0000000	0,0000000	68,60	68,60	
					MO sem LS =>	3,43	LS =>	3,88	MO com LS =>	7,31
					Valor do BDI =>	17,06				100,42
							Quant. =>	25,00	Preço Total =>	2.510,50
12.20	Código	Banco	Descrição	Tipo	Und	Quant.	Valor Unit	Total		
Composição	12452	ORSE	Disjuntor tipo DIN/IEC, tripolar 63A	Fusíveis, Disjuntores e Chaves	un	1,0000000	107,45	107,45		
Item	Código	Banco	Descrição	Tipo	Und	Quant.	Valor Unit	Total		
Composição	10552	ORSE	Encargos Complementares - Eletricista	Provisórios	h	0,9000000	3,65	3,28		
Insumo	11822	ORSE	Disjuntor tipo DIN/IEC, tripolar 63A	Material	un	1,0000000	71,24	71,24		
Insumo	00006111/SIN	ORSE	Servente de obras (horista)	Mão de Obra	h	0,9000000	13,65	12,28		
Insumo	00002436/SIN	ORSE	Eletricista (horista)	Mão de Obra	h	0,9000000	19,13	17,21		
Composição	10549	ORSE	Encargos Complementares - Servente	Provisórios	h	0,9000000	3,79	3,41		
Detalhamento de Cálculo ORSE										
Item	Código	Banco	Descrição	Tipo	Und	Quant.	Valor Unit	Total		
Insumo	10517	ORSE	Exames admissionais/demissionais (checkbox)	Serviços	cj	0,0007200	300,00	0,21		
Insumo	2378	ORSE	Vale transporte	Material	un	0,1435500	4,50	0,64		
Insumo	00002436/SIN	ORSE	Eletricista (horista)	Mão de Obra	h	0,9000000	19,13	17,21		
Insumo	11241	ORSE	Alicate volt-ampermetro	Material	un	0,0001800	163,00	0,02		
Insumo	158	ORSE	Almoço (Participação do empregador)	Material	un	0,1832400	14,00	2,56		
Insumo	10596	ORSE	Protetor auricular	Material	un	0,0081000	4,90	0,03		
Insumo	1651	ORSE	Óculos branco proteção	Material	pr	0,0014400	6,70	0,00		
Insumo	10579	ORSE	Chave de fenda chata 30 cm	Material	un	0,0001800	26,89	0,00		
Insumo	11240	ORSE	Alicate com isolamento	Material	un	0,0001800	47,69	0,00		
Insumo	10761	ORSE	Refeição - café da manhã (café com leite e dois pães com manteiga)	Serviços	un	0,1832400	5,00	0,91		
Insumo	10492	ORSE	Cesta Básica	Material	un	0,0081000	190,00	1,53		
Insumo	00012892/SIN	ORSE	Luva raspa de couro, cano curto (punho *7* cm)	Material	par	0,0041400	11,92	0,04		
Insumo	10599	ORSE	Protetor solar fps 30 com 120ml	Material	un	0,0032400	18,00	0,05		
Insumo	4728	ORSE	Talhadeira chata 10"	Material	un	0,0002700	18,58	0,00		
Insumo	11822	ORSE	Disjuntor tipo DIN/IEC, tripolar 63A	Material	un	1,0000000	71,24	71,24		
Insumo	11242	ORSE	Chave inglesa 12"	Material	un	0,0000900	34,00	0,00		
Insumo	10362	ORSE	Seguro de vida e acidente em grupo	Serviços	un	0,0081000	12,54	0,10		
Insumo	00006111/SIN	ORSE	Servente de obras (horista)	Mão de Obra	h	0,9000000	13,65	12,28		
Insumo	4729	ORSE	Marreta 1 kg com cabo	Material	un	0,0000900	37,80	0,00		
Insumo	00002711/SIN	ORSE	Carrinho de mao, em aço, com capacidade de *45 a 65* / *100* kg, pneu com camara	Material	un	0,0001800	175,00	0,03		
Insumo	00012893/SIN	ORSE	Bota de segurança com biqueira de aço e colarinho acolchoado	Material	par	0,0013500	63,60	0,08		
Insumo	00012895/SIN	ORSE	Capacete de segurança aba frontal com suspensao de polietileno, sem jugular (classe b)	Material	un	0,0010800	13,25	0,01		
Insumo	10788	ORSE	Pá quadrada	Material	un	0,0001800	36,90	0,00		
Insumo	941	ORSE	Fardamento com mangas curta	Material	un	0,0027000	190,33	0,51		
Insumo	00012894/SIN	ORSE	Capa para chuva em pvc com forro de poliester, com capuz (amarela ou azul)	Material	un	0,0003600	17,22	0,00		
					MO sem LS =>	13,86	LS =>	15,63	MO com LS =>	29,49
					Valor do BDI =>	21,99			Valor com BDI =>	129,44
							Quant. =>	1,00	Preço Total =>	129,44
12.21	Código	Banco	Descrição	Tipo	Und	Quant.	Porcent.	Valor Unit	Total	
Composição	060081	SBC	LUMINARIA EMBUTIR/PAINEL LED DEEP QUADRADO STH8904/30 STELLA	INSTALACOES ELETRICAS - LUMINARIAS	UN	1,0000000		145,73	145,73	
Insumo	000669	SBC	LUMINARIA DE EMBUTIR/PAINEL LED DEEP QUADRADO STH8904/30 STELLA	Material	UN	1,0000000	0,0000000	113,91	113,91	
Insumo	003420	SBC	FITA ISOLANTE HIGHLAND ADESIVA 19m x 20mm	Material	M	0,1000000	0,0000000	1,03	0,10	
Insumo	099250	SBC	ELETRICISTA	Mão de Obra	H	0,9470000	0,0000000	19,78	18,73	
Insumo	099806	SBC	AJUDANTE DE ELETRICISTA	Mão de Obra	H	0,9470000	0,0000000	13,72	12,99	
					MO sem LS =>	14,91	LS =>	16,81	MO com LS =>	31,72
					Valor do BDI =>	29,83				175,56

							Quant. =>	50,00	Preço Total =>	8.778,00
12.22	Código	Banco	Descrição	Tipo	Und	Quant.	Porcent.	Valor Unit	Total	
Composição	064563	SBC	DISPOSITIVO PROTETOR DE SURTO 220V OU 127V, 20 KA, TRIFASICO	INSTALACOES ELETRICAS - QUADROS	UN	1,0000000		327,21	327,21	
Insumo	03670	SBC	DISJUNTOR - DISPOSITIVO PROTETOR DE SURTO DPS CLASSE II 20 ka TRIPOLAR 275V SOPRANO	Material	UN	1,0000000	0,0000000	311,34	311,34	
Insumo	099250	SBC	ELETRICISTA	Mão de Obra	H	0,4740000	0,0000000	19,78	9,37	
Insumo	099806	SBC	AJUDANTE DE ELETRICISTA	Mão de Obra	H	0,4740000	0,0000000	13,72	6,50	
				MO sem LS =>		7,46	LS =>	8,41	MO com LS =>	15,87
				Valor do BDI =>		66,97				394,18
						Quant. =>	1,00	Preço Total =>		394,18
12.23	Código	Banco	Descrição	Tipo	Und	Quant.	Valor Unit	Total		
Composição	7997	ORSE	Disjuntor bipolar DR 63 A - Dispositivo residual diferencial, tipo AC, 30MA	Fusíveis, Disjuntores e Chaves	un	1,0000000	212,18	212,18		
Item	Código	Banco	Descrição	Tipo	Und	Quant.	Valor Unit	Total		
Composição	10549	ORSE	Encargos Complementares - Servente	Provisórios	h	0,6000000	3,79	2,27		
Insumo	7944	ORSE	Disjuntor bipolar DR 63 A, dispositivo residual diferencial, tipo AC, 30mA	Material	un	1,0000000	186,90	186,90		
Composição	10552	ORSE	Encargos Complementares - Eletricista	Provisórios	h	0,6000000	3,65	2,19		
Insumo	00002436	SINAPI	ELETRICISTA (HORISTA)	Mão de Obra	H	0,6000000	20,03	12,01		
Insumo	00006111	SINAPI	SERVENTE DE OBRAS (HORISTA)	Mão de Obra	H	0,6000000	14,67	8,80		
Detalhamento de Cálculo ORSE										
Item	Código	Banco	Descrição	Tipo	Und	Quant.	Valor Unit	Total		
Insumo	00002711/SIN	ORSE	Carrinho de mão, em aço, com capacidade de *45 a 65* l / *100* kg, pneu com camara	Material	un	0,0001200	175,00	0,02		
Insumo	10788	ORSE	Pá quadrada	Material	un	0,0001200	36,90	0,00		
Insumo	11241	ORSE	Alicate volt-amperímetro	Material	un	0,0001200	163,00	0,01		
Insumo	10492	ORSE	Cesta Básica	Material	un	0,0054000	190,00	1,02		
Insumo	00012893/SIN	ORSE	Bota de segurança com biqueira de aço e colarinho acolchoado	Material	par	0,0009000	63,60	0,05		
Insumo	11240	ORSE	Alicate com isolamento	Material	un	0,0001200	47,69	0,00		
Insumo	00012894/SIN	ORSE	Capa para chuva em pvc com forro de poliester, com capuz (amarela ou azul)	Material	un	0,0002400	17,22	0,00		
Insumo	158	ORSE	Almoço (Participação do empregador)	Material	un	0,1221600	14,00	1,71		
Insumo	10362	ORSE	Seguro de vida e acidente em grupo	Serviços	un	0,0054000	12,54	0,06		
Insumo	7944	ORSE	Disjuntor bipolar DR 63 A, dispositivo residual diferencial, tipo AC, 30mA	Material	un	1,0000000	186,90	186,90		
Insumo	10599	ORSE	Protetor solar fps 30 com 120ml	Material	un	0,0021600	18,00	0,03		
Insumo	4729	ORSE	Marreta 1 kg com cabo	Material	un	0,0000600	37,80	0,00		
Insumo	10517	ORSE	Exames admissionais/demissionais (checkup)	Serviços	cj	0,0004800	300,00	0,14		
Insumo	00006111	SINAPI	SERVENTE DE OBRAS (HORISTA)	Mão de Obra	H	0,6000000	14,67	8,80		
Insumo	1651	ORSE	Óculos branco proteção	Material	pr	0,0009600	6,70	0,00		
Insumo	10579	ORSE	Chave de fenda chata 30 cm	Material	un	0,0001200	26,89	0,00		
Insumo	11242	ORSE	Chave inglesa 12"	Material	un	0,0000600	34,00	0,00		
Insumo	2378	ORSE	Vale transporte	Material	un	0,0957000	4,50	0,43		
Insumo	00012895/SIN	ORSE	Capacete de segurança aba frontal com suspensao de polietileno, sem jugular (classe b)	Material	un	0,0007200	13,25	0,00		
Insumo	941	ORSE	Fardamento com mangas curta	Material	un	0,0018000	190,33	0,34		
Insumo	10596	ORSE	Protetor auricular	Material	un	0,0054000	4,90	0,02		
Insumo	00002436	SINAPI	ELETRICISTA (HORISTA)	Mão de Obra	H	0,6000000	20,03	12,01		
Insumo	00012892/SIN	ORSE	Luva raspa de couro, cano curto (punho *7* cm)	Material	par	0,0027600	11,92	0,03		
Insumo	4728	ORSE	Talhadeira chata 10"	Material	un	0,0001800	18,58	0,00		
Insumo	10761	ORSE	Refeição - café da manhã (café com leite e dois pães com manteiga)	Serviços	un	0,1221600	5,00	0,61		
				MO sem LS =>		9,78	LS =>	11,03	MO com LS =>	20,81
				Valor do BDI =>		43,43			Valor com BDI =>	255,61
						Quant. =>	1,00	Preço Total =>		255,61
12.24	Código	Banco	Descrição	Tipo	Und	Quant.	Porcent.	Valor Unit	Total	
Composição	91856	SINAPI	ELETRODUTO FLEXÍVEL CORRUGADO, PVC, DN 32 MM (1"), PARA CIRCUITOS TERMINAIS, INSTALADO EM PAREDE - FORNECIMENTO E INSTALAÇÃO_AF_03/2023	Instalações Elétricas - Eletrodutos Embutidos, Cabos, Caixas, Tomadas e Interruptores	M	1,0000000		13,02	13,02	
Composição Auxiliar	88264	SINAPI	ELETRICISTA COM ENCARGOS COMPLEMENTARES	Livro SINAPI: Cálculos e Parâmetros	H	0,1490000	0,0000000	29,23	4,35	
Composição Auxiliar	88247	SINAPI	AUXILIAR DE ELETRICISTA COM ENCARGOS COMPLEMENTARES	Livro SINAPI: Cálculos e Parâmetros	H	0,1490000	0,0000000	24,51	3,65	
Insumo	00002690	SINAPI	ELETRODUTO PVC FLEXIVEL CORRUGADO, COR AMARELA, DE 32 MM	Material	M	1,0170000	0,0000000	4,94	5,02	
				MO sem LS =>		2,57	LS =>	2,91	MO com LS =>	5,48
				Valor do BDI =>		2,66				15,68
						Quant. =>		44,43	Preço Total =>	696,66
12.25	Código	Banco	Descrição	Tipo	Und	Quant.	Porcent.	Valor Unit	Total	
Composição	91854	SINAPI	ELETRODUTO FLEXÍVEL CORRUGADO, PVC, DN 25 MM (3/4"), PARA CIRCUITOS TERMINAIS, INSTALADO EM PAREDE - FORNECIMENTO E INSTALAÇÃO_AF_03/2023	Instalações Elétricas - Eletrodutos Embutidos, Cabos, Caixas, Tomadas e Interruptores	M	1,0000000		10,12	10,12	
Composição Auxiliar	88264	SINAPI	ELETRICISTA COM ENCARGOS COMPLEMENTARES	Livro SINAPI: Cálculos e Parâmetros	H	0,1340000	0,0000000	29,23	3,91	
Composição Auxiliar	88247	SINAPI	AUXILIAR DE ELETRICISTA COM ENCARGOS COMPLEMENTARES	Livro SINAPI: Cálculos e Parâmetros	H	0,1340000	0,0000000	24,51	3,28	

Insumo	00002688	SINAPI	ELETRODUTO PVC FLEXIVEL CORRUGADO, COR AMARELA, DE 25 MM	Material	M	1,0170000	0,0000000	2,89	2,93	
					MO sem LS =>	2,31	LS =>	2,62	MO com LS =>	4,93
					Valor do BDI =>	2,07				12,19
							Quant. =>	605,13	Preço Total =>	7.376,53
12.26	Código	Banco	Descrição	Tipo	Und	Quant.	Porcent.	Valor Unit	Total	
Composição	95728	SINAPI	ELETRODUTO RÍGIDO SOLDÁVEL, PVC, DN 32 MM (1"), APARENTE - FORNECIMENTO E INSTALAÇÃO. AF_10/2022_PA	Instalações Elétricas - Eletrodutos, Conexões e Conduletes Aparentes	M	1,0000000		28,07	28,07	
Composição Auxiliar	91170	SINAPI	FIXAÇÃO DE TUBOS HORIZONTAIS DE PVC ÁGUA, PVC ESGOTO, PVC ÁGUA PLUVIAL, CPVC, PPR, COBRE OU AÇO, DIÂMETROS MENORES OU IGUAIS A 40 MM, COM ABRAÇADEIRA METÁLICA RÍGIDA TIPO U PERFIL 1 1/4", FIXADA EM PERFILADO EM LAJE. AF_09/2023_PS	Rasgos e Fixações	M	1,0000000	0,0000000	11,96	11,96	
Composição Auxiliar	88247	SINAPI	AUXILIAR DE ELETRICISTA COM ENCARGOS COMPLEMENTARES	Livro SINAPI: Cálculos e Parâmetros	H	0,2030000	0,0000000	24,51	4,97	
Composição Auxiliar	88264	SINAPI	ELETRICISTA COM ENCARGOS COMPLEMENTARES	Livro SINAPI: Cálculos e Parâmetros	H	0,2030000	0,0000000	29,23	5,93	
Insumo	00002679	SINAPI	ELETRODUTO DE PVC RÍGIDO SOLDAVEL, CLASSE B, DE 32 MM	Material	M	1,0538000	0,0000000	4,95	5,21	
					MO sem LS =>	5,88	LS =>	6,64	MO com LS =>	12,52
					Valor do BDI =>	5,74				33,81
							Quant. =>	19,82	Preço Total =>	670,11
12.27	Código	Banco	Descrição	Tipo	Und	Quant.	Porcent.	Valor Unit	Total	
Composição	C1188	SEINFRA	ELETRODUTO PVC ROSC. D= 40mm (1 1/4")	ELETRODUTOS DE PVC E CONEXÕES	M	1,0000000		23,89	23,89	
Insumo	11069	SEINFRA	ELETRODUTO DE PVC RÍGIDO 1 1/4"	Material	M	1,0000000	0,0000000	9,51	9,51	
Insumo	12312	SEINFRA	ELETRICISTA	Mão de Obra	H	0,3000000	0,0000000	26,85	8,05	
Insumo	10042	SEINFRA	AJUDANTE DE ELETRICISTA	Mão de Obra	H	0,3000000	0,0000000	21,10	6,33	
					MO sem LS =>	6,76	LS =>	7,62	MO com LS =>	14,38
					Valor do BDI =>	4,89				28,78
							Quant. =>	24,80	Preço Total =>	713,74
12.28	Código	Banco	Descrição	Tipo	Und	Quant.	Porcent.	Valor Unit	Total	
Composição	93009	SINAPI	ELETRODUTO RÍGIDO ROSCAVEL, PVC, DN 60 MM (2"), PARA REDE ENTERRADA DE DISTRIBUIÇÃO DE ENERGIA ELÉTRICA - FORNECIMENTO E INSTALAÇÃO. AF_12/2021	Redes Enterradas de Distribuição Elétrica	M	1,0000000		29,50	29,50	
Composição Auxiliar	88247	SINAPI	AUXILIAR DE ELETRICISTA COM ENCARGOS COMPLEMENTARES	Livro SINAPI: Cálculos e Parâmetros	H	0,1290000	0,0000000	24,51	3,16	
Composição Auxiliar	88264	SINAPI	ELETRICISTA COM ENCARGOS COMPLEMENTARES	Livro SINAPI: Cálculos e Parâmetros	H	0,1290000	0,0000000	29,23	3,77	
Insumo	00002681	SINAPI	ELETRODUTO DE PVC RÍGIDO ROSCAVEL DE 2", SEM LUVA	Material	M	1,1000000	0,0000000	20,52	22,57	
					MO sem LS =>	2,22	LS =>	2,52	MO com LS =>	4,74
					Valor do BDI =>	6,03				35,53
							Quant. =>	1,00	Preço Total =>	35,53
12.29	Código	Banco	Descrição	Tipo	Und	Quant.	Porcent.	Valor Unit	Total	
Composição	C0483	SEINFRA	BUCHA E ARRUELA DE AÇO GALV. D= 50mm (2")	CONEXÕES METÁLICAS	PAR	1,0000000		6,95	6,95	
Insumo	10131	SEINFRA	ARRUELA DE FERRO GALVANIZADO 2"	Material	UN	1,0000000	0,0000000	1,34	1,34	
Insumo	10290	SEINFRA	BUCHA DE FERRO GALVANIZADO 2"	Material	UN	1,0000000	0,0000000	2,74	2,74	
Insumo	12312	SEINFRA	ELETRICISTA	Mão de Obra	H	0,0600000	0,0000000	26,85	1,61	
Insumo	10042	SEINFRA	AJUDANTE DE ELETRICISTA	Mão de Obra	H	0,0600000	0,0000000	21,10	1,26	
					MO sem LS =>	1,34	LS =>	1,53	MO com LS =>	2,87
					Valor do BDI =>	1,42				8,37
							Quant. =>	1,00	Preço Total =>	8,37
12.30	Código	Banco	Descrição	Tipo	Und	Quant.	Porcent.	Valor Unit	Total	
Composição	C0480	SEINFRA	BUCHA E ARRUELA DE AÇO GALV. D= 25mm (1")	CONEXÕES METÁLICAS	PAR	1,0000000		2,04	2,04	
Insumo	12312	SEINFRA	ELETRICISTA	Mão de Obra	H	0,0100000	0,0000000	26,85	0,26	
Insumo	10042	SEINFRA	AJUDANTE DE ELETRICISTA	Mão de Obra	H	0,0100000	0,0000000	21,10	0,21	
Insumo	10287	SEINFRA	BUCHA DE FERRO GALVANIZADO 1"	Material	UN	1,0000000	0,0000000	0,84	0,84	
Insumo	10128	SEINFRA	ARRUELA DE FERRO GALVANIZADO 1"	Material	UN	1,0000000	0,0000000	0,73	0,73	
					MO sem LS =>	0,22	LS =>	0,25	MO com LS =>	0,47
					Valor do BDI =>	0,41				2,45
							Quant. =>	1,00	Preço Total =>	2,45
12.31	Código	Banco	Descrição	Tipo	Und	Quant.	Porcent.	Valor Unit	Total	
Composição	101946	SINAPI	QUADRO DE MEDIÇÃO GERAL DE ENERGIA PARA 1 MEDIDOR DE SOBREPOR - FORNECIMENTO E INSTALAÇÃO. AF_10/2020	Instalações Elétricas - Quadros, Cabos, Disjuntores, Contadores e Barramentos Blindados	UN	1,0000000		189,54	189,54	
Composição Auxiliar	88264	SINAPI	ELETRICISTA COM ENCARGOS COMPLEMENTARES	Livro SINAPI: Cálculos e Parâmetros	H	1,5233000	0,0000000	29,23	44,52	
Composição Auxiliar	88247	SINAPI	AUXILIAR DE ELETRICISTA COM ENCARGOS COMPLEMENTARES	Livro SINAPI: Cálculos e Parâmetros	H	1,5233000	0,0000000	24,51	37,33	
Insumo	00011950	SINAPI	BUCHA DE NYLON SEM ABA S6, COM PARAFUSO DE 4.20 X 40 MM EM AÇO ZINCADO COM ROSCA SOBERBA, CABECA CHATA E FENDA PHILLIPS	Material	UN	4,0000000	0,0000000	0,20	0,80	
Insumo	00039808	SINAPI	CAIXA PARA MEDIDOR MONOFASICO, EM POLICARBONATO / TERMOPLASTICO, PARA ALOJAR 1 DISJUNTOR (PADRAO DA CONCESSIONARIA LOCAL)	Material	UN	1,0000000	0,0000000	106,89	106,89	

					MO sem LS =>	26,36	LS =>	29,71	MO com LS =>	56,07
					Valor do BDI =>	38,79				228,33
							Quant. =>	1,00	Preço Total =>	228,33
	Código	Banco	Descrição	Tipo	Und	Quant.	Porcent.	Valor Unit	Total	
Insumo	003448	SBC	QUADRO DE DISTRIBUICAO METALICO DE SOBREPOR 56 DISJUNTORES COM BARRAMENTO TRIFASICO 225A GOMES	Material	UN	1,0000000		1.491,90	1.491,90	
					MO sem LS =>	0,00	LS =>	0,00	MO com LS =>	0,00
					Valor do BDI =>					1.797,29
							Quant. =>	1,00	Preço Total =>	1.797,29
12.33	Código	Banco	Descrição	Tipo	Und	Quant.	Porcent.	Valor Unit	Total	
Composição	96985	SINAPI	HASTE DE ATERRAMENTO, DIÂMETRO 5/8", COM 3 METROS - FORNECIMENTO E INSTALAÇÃO. AF_08/2023	Sistema de Proteção contra Descargas Atmosféricas - SPDA	UN	1,0000000		82,37	82,37	
Composição Auxiliar	88247	SINAPI	AUXILIAR DE ELETRICISTA COM ENCARGOS COMPLEMENTARES	Livro SINAPI: Cálculos e Parâmetros	H	0,2484000	0,0000000	24,51	6,08	
Composição Auxiliar	88264	SINAPI	ELETRICISTA COM ENCARGOS COMPLEMENTARES	Livro SINAPI: Cálculos e Parâmetros	H	0,2484000	0,0000000	29,23	7,26	
Insumo	00003379	SINAPI	HASTE DE ATERRAMENTO EM ACO COM 3,00 M DE COMPRIMENTO E DN 5/8", REVESTIDA COM BAIXA CAMADA DE COBRE, SEM CONECTOR	Material	UN	1,0000000	0,0000000	69,03	69,03	
					MO sem LS =>	4,29	LS =>	4,84	MO com LS =>	9,13
					Valor do BDI =>	16,86				99,23
							Quant. =>	1,00	Preço Total =>	99,23
12.34	Código	Banco	Descrição	Tipo	Und	Quant.	Porcent.	Valor Unit	Total	
Composição	C0520	SEINFRA	CABO COBRE NU 35MM2	FIOS, CABOS E ACESSÓRIOS	M	1,0000000		45,66	45,66	
Insumo	12312	SEINFRA	ELETRICISTA	Mão de Obra	H	0,2100000	0,0000000	26,85	5,63	
Insumo	10042	SEINFRA	AJUDANTE DE ELETRICISTA	Mão de Obra	H	0,2100000	0,0000000	21,10	4,43	
Insumo	10339	SEINFRA	CABO COBRE NU 35MM2	Material	M	1,0200000	0,0000000	34,91	35,60	
					MO sem LS =>	4,73	LS =>	5,33	MO com LS =>	10,06
					Valor do BDI =>	9,34				55,00
							Quant. =>	25,00	Preço Total =>	1.375,00
12.35	Código	Banco	Descrição	Tipo	Und	Quant.	Porcent.	Valor Unit	Total	
Composição	078369	SBC	CONECTOR PARA MINICAPTOR COM FURO VERTICAL 3/8 TEL5021	ATERRAMENTO	UN	1,0000000		47,33	47,33	
Insumo	010125	SBC	CONECTOR PARA MINICAPTOR COM FURO VERTICAL 3/8 TEL 5021	Material	UN	1,0000000	0,0000000	43,28	43,28	
Insumo	099250	SBC	ELETRICISTA	Mão de Obra	H	0,1210000	0,0000000	19,78	2,39	
Insumo	099806	SBC	AJUDANTE DE ELETRICISTA	Mão de Obra	H	0,1210000	0,0000000	13,72	1,66	
					MO sem LS =>	1,90	LS =>	2,15	MO com LS =>	4,05
					Valor do BDI =>	9,68				57,01
							Quant. =>	1,00	Preço Total =>	57,01
12.36	Código	Banco	Descrição	Tipo	Und	Quant.	Porcent.	Valor Unit	Total	
Composição	98111	SINAPI	CAIXA DE INSPEÇÃO PARA ATERRAMENTO, CIRCULAR, EM POLIETILENO, DIÂMETRO INTERNO = 0,3 M. AF_12/2020	Caixas Enterradas	UN	1,0000000		54,15	54,15	
Composição Auxiliar	101618	SINAPI	PREPARO DE FUNDO DE VALA COM LARGURA MENOR QUE 1,5 M, COM CAMADA DE AREIA, LANÇAMENTO MANUAL. AF_08/2020	Escoramento e Preparo de Fundo de Valas	m³	0,0141000	0,0000000	282,32	3,98	
Composição Auxiliar	88309	SINAPI	PEDREIRO COM ENCARGOS COMPLEMENTARES	Livro SINAPI: Cálculos e Parâmetros	H	0,1384000	0,0000000	28,88	3,99	
Composição Auxiliar	88316	SINAPI	SERVEENTE COM ENCARGOS COMPLEMENTARES	Livro SINAPI: Cálculos e Parâmetros	H	0,1088000	0,0000000	23,32	2,53	
Insumo	00034643	SINAPI	CAIXA DE INSPECAO PARA ATERRAMENTO E PARA RAIOS, EM POLIPROPILENO, DIAMETRO = 300 MM X ALTURA = 400 MM	Material	UN	1,0000000	0,0000000	43,65	43,65	
					MO sem LS =>	2,68	LS =>	3,03	MO com LS =>	5,71
					Valor do BDI =>	11,08				65,23
							Quant. =>	1,00	Preço Total =>	65,23
13			INSTALAÇÕES HIDRÁULICAS							12.380,36
13.1	Código	Banco	Descrição	Tipo	Und	Quant.	Porcent.	Valor Unit	Total	
Composição	94796	SINAPI	TORNEIRA DE BOIA PARA CAIXA D'ÁGUA, ROSCÁVEL, 3/4" - FORNECIMENTO E INSTALAÇÃO. AF_08/2021	Válvulas e Registros para Sistemas Prediais	UN	1,0000000		36,71	36,71	
Composição Auxiliar	88248	SINAPI	AUXILIAR DE ENCANADOR OU BOMBEIRO HIDRÁULICO COM ENCARGOS COMPLEMENTARES	Livro SINAPI: Cálculos e Parâmetros	H	0,1904000	0,0000000	23,53	4,48	
Composição Auxiliar	88267	SINAPI	ENCANADOR OU BOMBEIRO HIDRÁULICO COM ENCARGOS COMPLEMENTARES	Livro SINAPI: Cálculos e Parâmetros	H	0,1904000	0,0000000	28,17	5,36	
Insumo	00011830	SINAPI	TORNEIRA DE BOIA CONVENCIONAL PARA CAIXA D'AGUA, AGUA FRIA, 3/4", COM HASTE E TORNEIRA METALICOS E BALAO PLASTICO	Material	UN	1,0000000	0,0000000	26,79	26,79	
Insumo	00003148	SINAPI	FITA VEDA ROSCA, EM PTFE, ROLO DE 18 MM X 50 M (L X C)	Material	UN	0,0053000	0,0000000	15,49	0,08	
					MO sem LS =>	3,23	LS =>	3,64	MO com LS =>	6,87
					Valor do BDI =>	7,51				44,22
							Quant. =>	3,00	Preço Total =>	132,66
13.2	Código	Banco	Descrição	Tipo	Und	Quant.	Porcent.	Valor Unit	Total	
Composição	102613	SINAPI	CAIXA D'ÁGUA EM POLIÉSTER REFORÇADO COM FIBRA DE VIDRO, 1000 LITROS - FORNECIMENTO E INSTALAÇÃO. AF_06/2021	Caixas de Água para Edificações	UN	1,0000000		681,04	681,04	

Composição Auxiliar	88248	SINAPI	AUXILIAR DE ENCANADOR OU BOMBEIRO HIDRÁULICO COM ENCARGOS COMPLEMENTARES	Livro SINAPI: Cálculos e Parâmetros	H	0,1537000	0,0000000	23,53	3,61
Composição Auxiliar	88267	SINAPI	ENCANADOR OU BOMBEIRO HIDRÁULICO COM ENCARGOS COMPLEMENTARES	Livro SINAPI: Cálculos e Parâmetros	H	0,1537000	0,0000000	28,17	4,32
Insumo	00011868	SINAPI	CAIXA D'ÁGUA / RESERVATORIO EM POLIESTER REFORCADO COM FIBRA DE VIDRO,1000 LITROS, COM TAMPA	Material	UN	1,0000000	0,0000000	673,11	673,11
						MO sem LS => 2,60	LS => 2,95	MO com LS =>	5,55
						Valor do BDI => 139,40			820,44
							Quant. => 3,00	Preço Total =>	2.461,32
13.3	Código	Banco	Descrição	Tipo	Und	Quant.	Porcent.	Valor Unit	Total
Composição	89985	SINAPI	REGISTRO DE PRESSÃO BRUTO, LATÃO, ROSCÁVEL, 3/4", COM ACABAMENTO E CANOPLA CROMADOS - FORNECIMENTO E INSTALAÇÃO. AF_08/2021	Válvulas e Registros para Sistemas Prediais	UN	1,0000000		72,73	72,73
Composição Auxiliar	88248	SINAPI	AUXILIAR DE ENCANADOR OU BOMBEIRO HIDRÁULICO COM ENCARGOS COMPLEMENTARES	Livro SINAPI: Cálculos e Parâmetros	H	0,2212000	0,0000000	23,53	5,20
Composição Auxiliar	88267	SINAPI	ENCANADOR OU BOMBEIRO HIDRÁULICO COM ENCARGOS COMPLEMENTARES	Livro SINAPI: Cálculos e Parâmetros	H	0,2212000	0,0000000	28,17	6,23
Insumo	00006024	SINAPI	REGISTRO PRESSÃO COM ACABAMENTO E CANOPLA CROMADA, SIMPLES, BITOLA 3/4"	Material	UN	1,0000000	0,0000000	61,14	61,14
Insumo	00003148	SINAPI	FITA VEDA ROSCA, EM PTFE, ROLO DE 18 MM X 50 M (L X C)	Material	UN	0,0106000	0,0000000	15,49	0,16
						MO sem LS => 3,75	LS => 4,24	MO com LS =>	7,99
						Valor do BDI => 14,88			87,61
							Quant. => 5,00	Preço Total =>	438,05
13.4	Código	Banco	Descrição	Tipo	Und	Quant.	Porcent.	Valor Unit	Total
Composição	89987	SINAPI	REGISTRO DE GAVETA BRUTO, LATÃO, ROSCÁVEL 3/4", COM ACABAMENTO E CANOPLA CROMADOS - FORNECIMENTO E INSTALAÇÃO. AF_08/2021	Válvulas e Registros para Sistemas Prediais	UN	1,0000000		76,42	76,42
Composição Auxiliar	88267	SINAPI	ENCANADOR OU BOMBEIRO HIDRÁULICO COM ENCARGOS COMPLEMENTARES	Livro SINAPI: Cálculos e Parâmetros	H	0,2212000	0,0000000	28,17	6,23
Composição Auxiliar	88248	SINAPI	AUXILIAR DE ENCANADOR OU BOMBEIRO HIDRÁULICO COM ENCARGOS COMPLEMENTARES	Livro SINAPI: Cálculos e Parâmetros	H	0,2212000	0,0000000	23,53	5,20
Insumo	00006005	SINAPI	REGISTRO GAVETA COM ACABAMENTO E CANOPLA CROMADOS, SIMPLES, BITOLA 3/4"	Material	UN	1,0000000	0,0000000	64,83	64,83
Insumo	00003148	SINAPI	FITA VEDA ROSCA, EM PTFE, ROLO DE 18 MM X 50 M (L X C)	Material	UN	0,0106000	0,0000000	15,49	0,16
						MO sem LS => 3,75	LS => 4,24	MO com LS =>	7,99
						Valor do BDI => 15,64			92,06
							Quant. => 18,00	Preço Total =>	1.657,08
13.5	Código	Banco	Descrição	Tipo	Und	Quant.	Valor Unit	Total	
Composição	3688	ORSE	Torneira plastica para jardins, HERC 1128, 1/2" ou similar	Louças e Metais Sanitários	un	1,0000000	22,35	22,35	
Item	Código	Banco	Descrição	Tipo	Und	Quant.	Valor Unit	Total	
Insumo	2260	ORSE	Torneira plastica para jardins 1/2", HERC 1128 ou similar	Material	un	1,0000000	2,13	2,13	
Composição	10549	ORSE	Encargos Complementares - Servente	Provisórios	h	0,5000000	3,79	1,89	
Insumo	981	ORSE	Fita veda rosca 18mm	Material	m	0,5000000	0,22	0,11	
Insumo	00002696/SIN	ORSE	Encanador ou bombeiro hidraulico (horista)	Mão de Obra	h	0,5000000	19,13	9,56	
Insumo	00006111/SIN	ORSE	Servente de obras (horista)	Mão de Obra	h	0,5000000	13,65	6,82	
Composição	10554	ORSE	Encargos Complementares - Encanador	Provisórios	h	0,5000000	3,73	1,86	
Detalhamento de Cálculo ORSE									
Item	Código	Banco	Descrição	Tipo	Und	Quant.	Valor Unit	Total	
Insumo	10788	ORSE	Pá quadrada	Material	un	0,0001000	36,90	0,00	
Insumo	11257	ORSE	Tarracha para tubos PVC de 1 1/4"	Material	un	0,0002000	32,30	0,00	
Insumo	4728	ORSE	Talhadeira chata 10"	Material	un	0,0001500	18,58	0,00	
Insumo	10593	ORSE	Praio simples 30cm	Material	un	0,0000500	19,57	0,00	
Insumo	10517	ORSE	Exames admissionais/demissionais (checkup)	Serviços	cj	0,0004000	300,00	0,12	
Insumo	00002711/SIN	ORSE	Carrinho de mao, em aço, com capacidade de "45 a 65" l / "100" kg, pneu com camara	Material	un	0,0001000	175,00	0,01	
Insumo	00012892/SIN	ORSE	Luva raspa de couro, cano curto (punho "7" cm)	Material	par	0,0023000	11,92	0,02	
Insumo	11253	ORSE	Tarracha para tubos PVC de 1/2"	Material	un	0,0005500	29,00	0,01	
Insumo	00006111/SIN	ORSE	Servente de obras (horista)	Mão de Obra	h	0,5000000	13,65	6,82	
Insumo	2378	ORSE	Vale transporte	Material	un	0,0797500	4,50	0,35	
Insumo	11256	ORSE	Tarracha para tubos PVC de 1 1/2"	Material	un	0,0002000	60,00	0,01	
Insumo	941	ORSE	Fardamento com mangas curta	Material	un	0,0015000	190,33	0,28	
Insumo	1651	ORSE	Óculos branco proteção	Material	pr	0,0008000	6,70	0,00	
Insumo	10761	ORSE	Refeição - café da manhã (café com leite e dois pães com manteiga)	Serviços	un	0,1018000	5,00	0,50	
Insumo	2260	ORSE	Torneira plastica para jardins 1/2", HERC 1128 ou similar	Material	un	1,0000000	2,13	2,13	
Insumo	11255	ORSE	Tarracha para tubos PVC de 1"	Material	un	0,0003000	63,00	0,01	
Insumo	00002696/SIN	ORSE	Encanador ou bombeiro hidraulico (horista)	Mão de Obra	h	0,5000000	19,13	9,56	
Insumo	00012893/SIN	ORSE	Bota de segurança com biqueira de aço e colarinho acolchoado	Material	par	0,0008000	63,60	0,05	
Insumo	10492	ORSE	Cesta Básica	Material	un	0,0045000	190,00	0,85	
Insumo	4729	ORSE	Marreta 1 kg com cabo	Material	un	0,0000500	37,80	0,00	
Insumo	00012895/SIN	ORSE	Capacete de segurança aba frontal com suspensao de polietileno, sem jugular (classe b)	Material	un	0,0006000	13,25	0,00	
Insumo	981	ORSE	Fita veda rosca 18mm	Material	m	0,5000000	0,22	0,11	
Insumo	00012894/SIN	ORSE	Capa para chuva em pvc com forro de poliester, com capuz (amarela ou azul)	Material	un	0,0002000	17,22	0,00	
Insumo	10599	ORSE	Protetor solar fps 30 com 120ml	Material	un	0,0018000	18,00	0,03	

Insumo	11254	ORSE	Tarracha para tubos PVC de 3/4"	Material	un	0,0003500	27,49	0,00	
Insumo	10592	ORSE	Lima chata 12"	Material	un	0,0000500	37,28	0,00	
Insumo	10362	ORSE	Seguro de vida e acidente em grupo	Serviços	un	0,0045000	12,54	0,05	
Insumo	158	ORSE	Almoço (Participação do empregador)	Material	un	0,1018000	14,00	1,42	
Insumo	10596	ORSE	Protetor auricular	Material	un	0,0045000	4,90	0,02	
				MO sem LS =>	7,70	LS =>	8,68	MO com LS =>	16,38
				Valor do BDI =>	4,57			Valor com BDI =>	26,92
						Quant. =>	5,00	Preço Total =>	134,60
13.6	Código	Banco	Descrição	Tipo	Und	Quant.	Porcent.	Valor Unit	Total
Composição	89381	SINAPI	LUVA COM BUCHA DE LATÃO, PVC, SOLDÁVEL, DN 25MM X 3/4 , INSTALADO EM RAMAL OU SUB-RAMAL DE ÁGUA - FORNECIMENTO E INSTALAÇÃO. AF_06/2022	Instalações Prediais de Água Fria em PVC	UN	1,0000000		12,26	12,26
Composição Auxiliar	88267	SINAPI	ENCANADOR OU BOMBEIRO HIDRÁULICO COM ENCARGOS COMPLEMENTARES	Livro SINAPI: Cálculos e Parâmetros	H	0,0944000	0,0000000	28,17	2,65
Composição Auxiliar	88248	SINAPI	AUXILIAR DE ENCANADOR OU BOMBEIRO HIDRÁULICO COM ENCARGOS COMPLEMENTARES	Livro SINAPI: Cálculos e Parâmetros	H	0,0944000	0,0000000	23,53	2,22
Insumo	00020083	SINAPI	SOLUÇÃO PREPARADORA / LIMPADORA PARA PVC, FRASCO COM 1000 CM3	Material	UN	0,0070000	0,0000000	61,02	0,42
Insumo	00000122	SINAPI	ADESIVO PLÁSTICO PARA PVC, FRASCO COM *850* GR	Material	UN	0,0059000	0,0000000	53,86	0,31
Insumo	00003870	SINAPI	LUVA SOLDAVEL COM BUCHA DE LATAO, PVC, 25 MM X 3/4"	Material	UN	1,0000000	0,0000000	6,59	6,59
Insumo	00038383	SINAPI	LIXA D'AGUA EM FOLHA, COR PRETA, GRAO 100	Material	UN	0,0315000	0,0000000	2,50	0,07
				MO sem LS =>	1,59	LS =>	1,81	MO com LS =>	3,40
				Valor do BDI =>	2,50				14,76
						Quant. =>	5,00	Preço Total =>	73,80
13.7	Código	Banco	Descrição	Tipo	Und	Quant.	Porcent.	Valor Unit	Total
Composição	16.90.82	EMBASA	ENGATE FLEXIVEL EM PLÁSTICO BRANCO, 1/2"X 30CM - FORNECIMENTO E INSTALAÇÃO	1690	UN	1,0000000		6,57	6,57
Insumo	B010000061	EMBASA	ENCANADOR	Mão de Obra	H	0,1500000	0,0000000	9,55	1,43
Insumo	B010000019	EMBASA	AJUDANTE DE ENCANADOR	Mão de Obra	H	0,0500000	0,0000000	7,14	0,35
Insumo	D220000058	EMBASA	FITA VEDACAO	Material	M	0,0210000	0,0000000	0,23	0,00
Insumo	M022200009	EMBASA	ENGATE FLEXIVEL DN 1/2' X 30 CM	Material	PC	1,0000000	0,0000000	4,79	4,79
				MO sem LS =>	0,83	LS =>	0,95	MO com LS =>	1,78
				Valor do BDI =>	1,34				7,91
						Quant. =>	15,00	Preço Total =>	118,65
13.8	Código	Banco	Descrição	Tipo	Und	Quant.	Porcent.	Valor Unit	Total
Composição	89383	SINAPI	ADAPTADOR CURTO COM BOLSA E ROSCA PARA REGISTRO, PVC, SOLDÁVEL, DN 25MM X 3/4 , INSTALADO EM RAMAL OU SUB-RAMAL DE ÁGUA - FORNECIMENTO E INSTALAÇÃO. AF_06/2022	Instalações Prediais de Água Fria em PVC	UN	1,0000000		6,56	6,56
Composição Auxiliar	88267	SINAPI	ENCANADOR OU BOMBEIRO HIDRÁULICO COM ENCARGOS COMPLEMENTARES	Livro SINAPI: Cálculos e Parâmetros	H	0,0944000	0,0000000	28,17	2,65
Composição Auxiliar	88248	SINAPI	AUXILIAR DE ENCANADOR OU BOMBEIRO HIDRÁULICO COM ENCARGOS COMPLEMENTARES	Livro SINAPI: Cálculos e Parâmetros	H	0,0944000	0,0000000	23,53	2,22
Insumo	00020083	SINAPI	SOLUÇÃO PREPARADORA / LIMPADORA PARA PVC, FRASCO COM 1000 CM3	Material	UN	0,0070000	0,0000000	61,02	0,42
Insumo	00000065	SINAPI	ADAPTADOR PVC SOLDAVEL CURTO COM BOLSA E ROSCA, 25 MM X 3/4" PARA AGUA FRIA	Material	UN	1,0000000	0,0000000	0,89	0,89
Insumo	00000122	SINAPI	ADESIVO PLÁSTICO PARA PVC, FRASCO COM *850* GR	Material	UN	0,0059000	0,0000000	53,86	0,31
Insumo	00038383	SINAPI	LIXA D'AGUA EM FOLHA, COR PRETA, GRAO 100	Material	UN	0,0315000	0,0000000	2,50	0,07
				MO sem LS =>	1,59	LS =>	1,81	MO com LS =>	3,40
				Valor do BDI =>	1,34				7,90
						Quant. =>	41,00	Preço Total =>	323,90
13.9	Código	Banco	Descrição	Tipo	Und	Quant.	Porcent.	Valor Unit	Total
Composição	15.038.0301-0	EMOP	CURVA 90° SOLDAVEL, COM DIAMETRO DE 25MM, FORNECIMENTO	15	UN	1,0000000		2,91	2,91
Insumo	12983	EMOP	CURVA 90° DE PVC, SOLDAVEL, DE 25MM	Material	UN	1,0000000	0,0000000	2,91	2,91
				MO sem LS =>	0,00	LS =>	0,00	MO com LS =>	0,00
				Valor do BDI =>	0,59				3,50
						Quant. =>	36,00	Preço Total =>	126,00
13.10	Código	Banco	Descrição	Tipo	Und	Quant.	Porcent.	Valor Unit	Total
Composição	89378	SINAPI	LUVA, PVC, SOLDÁVEL, DN 25MM, INSTALADO EM RAMAL OU SUB-RAMAL DE ÁGUA - FORNECIMENTO E INSTALAÇÃO. AF_06/2022	Instalações Prediais de Água Fria em PVC	UN	1,0000000		6,99	6,99
Composição Auxiliar	88248	SINAPI	AUXILIAR DE ENCANADOR OU BOMBEIRO HIDRÁULICO COM ENCARGOS COMPLEMENTARES	Livro SINAPI: Cálculos e Parâmetros	H	0,1013000	0,0000000	23,53	2,38
Composição Auxiliar	88267	SINAPI	ENCANADOR OU BOMBEIRO HIDRÁULICO COM ENCARGOS COMPLEMENTARES	Livro SINAPI: Cálculos e Parâmetros	H	0,1013000	0,0000000	28,17	2,85
Insumo	00020083	SINAPI	SOLUÇÃO PREPARADORA / LIMPADORA PARA PVC, FRASCO COM 1000 CM3	Material	UN	0,0080000	0,0000000	61,02	0,48
Insumo	00000122	SINAPI	ADESIVO PLÁSTICO PARA PVC, FRASCO COM *850* GR	Material	UN	0,0071000	0,0000000	53,86	0,38
Insumo	00003904	SINAPI	LUVA PVC SOLDAVEL, 25 MM, PARA AGUA FRIA PREDIAL	Material	UN	1,0000000	0,0000000	0,82	0,82
Insumo	00038383	SINAPI	LIXA D'AGUA EM FOLHA, COR PRETA, GRAO 100	Material	UN	0,0338000	0,0000000	2,50	0,08
				MO sem LS =>	1,71	LS =>	1,94	MO com LS =>	3,65
				Valor do BDI =>	1,43				8,42

							Quant. =>	16,00	Preço Total =>	134,72
13.11	Código	Banco	Descrição	Tipo	Und	Quant.	Porcent.	Valor Unit	Total	
Composição	89356	SINAPI	TUBO, PVC, SOLDÁVEL, DE 25MM, INSTALADO EM RAMAL OU SUB-RAMAL DE ÁGUA - FORNECIMENTO E INSTALAÇÃO. AF_06/2022	Instalações Prediais de Água Fria em PVC	M	1,0000000		24,23	24,23	
Composição Auxiliar	88267	SINAPI	ENCANADOR OU BOMBEIRO HIDRÁULICO COM ENCARGOS COMPLEMENTARES	Livro SINAPI: Cálculos e Parâmetros	H	0,3800000	0,0000000	28,17	10,70	
Composição Auxiliar	88248	SINAPI	AUXILIAR DE ENCANADOR OU BOMBEIRO HIDRÁULICO COM ENCARGOS COMPLEMENTARES	Livro SINAPI: Cálculos e Parâmetros	H	0,3800000	0,0000000	23,53	8,94	
Insumo	00038383	SINAPI	LIXA D'ÁGUA EM FOLHA, COR PRETA, GRAO 100	Material	UN	0,0886000	0,0000000	2,50	0,22	
Insumo	00009868	SINAPI	TUBO PVC, SOLDÁVEL, DE 25 MM, ÁGUA FRIA (NBR-5648)	Material	M	1,0493000	0,0000000	4,17	4,37	
					MO sem LS =>	6,45	LS =>	7,27	MO com LS =>	13,72
					Valor do BDI =>	4,95				29,18
						Quant. =>	66,00	Preço Total =>	1.925,88	
13.12	Código	Banco	Descrição	Tipo	Und	Quant.	Porcent.	Valor Unit	Total	
Composição	89395	SINAPI	TE, PVC, SOLDÁVEL, DN 25MM, INSTALADO EM RAMAL OU SUB-RAMAL DE ÁGUA - FORNECIMENTO E INSTALAÇÃO. AF_06/2022	Instalações Prediais de Água Fria em PVC	UN	1,0000000		13,09	13,09	
Composição Auxiliar	88267	SINAPI	ENCANADOR OU BOMBEIRO HIDRÁULICO COM ENCARGOS COMPLEMENTARES	Livro SINAPI: Cálculos e Parâmetros	H	0,2026000	0,0000000	28,17	5,70	
Composição Auxiliar	88248	SINAPI	AUXILIAR DE ENCANADOR OU BOMBEIRO HIDRÁULICO COM ENCARGOS COMPLEMENTARES	Livro SINAPI: Cálculos e Parâmetros	H	0,2026000	0,0000000	23,53	4,76	
Insumo	00020083	SINAPI	SOLUÇÃO PREPARADORA / LIMPADORA PARA PVC, FRASCO COM 1000 CM3	Material	UN	0,0120000	0,0000000	61,02	0,73	
Insumo	00038383	SINAPI	LIXA D'ÁGUA EM FOLHA, COR PRETA, GRAO 100	Material	UN	0,0507000	0,0000000	2,50	0,12	
Insumo	00000122	SINAPI	ADESIVO PLÁSTICO PARA PVC, FRASCO COM *850* GR	Material	UN	0,0106000	0,0000000	53,86	0,57	
Insumo	00007139	SINAPI	TE SOLDÁVEL, PVC, 90 GRAUS, 25 MM, PARA ÁGUA FRIA PREDIAL (NBR 5648)	Material	UN	1,0000000	0,0000000	1,21	1,21	
					MO sem LS =>	3,44	LS =>	3,88	MO com LS =>	7,32
					Valor do BDI =>	2,67				15,76
						Quant. =>	12,00	Preço Total =>	189,12	
13.13	Código	Banco	Descrição	Tipo	Und	Quant.	Porcent.	Valor Unit	Total	
Composição	103951	SINAPI	JOELHO DE REDUÇÃO, 90 GRAUS, PVC, SOLDÁVEL, DN 32 MM X 25 MM, INSTALADO EM RAMAL OU SUB-RAMAL DE ÁGUA - FORNECIMENTO E INSTALAÇÃO. AF_06/2022	Instalações Prediais de Água Fria em PVC	UN	1,0000000		14,91	14,91	
Composição Auxiliar	88248	SINAPI	AUXILIAR DE ENCANADOR OU BOMBEIRO HIDRÁULICO COM ENCARGOS COMPLEMENTARES	Livro SINAPI: Cálculos e Parâmetros	H	0,1666000	0,0000000	23,53	3,92	
Composição Auxiliar	88267	SINAPI	ENCANADOR OU BOMBEIRO HIDRÁULICO COM ENCARGOS COMPLEMENTARES	Livro SINAPI: Cálculos e Parâmetros	H	0,1666000	0,0000000	28,17	4,69	
Insumo	00020083	SINAPI	SOLUÇÃO PREPARADORA / LIMPADORA PARA PVC, FRASCO COM 1000 CM3	Material	UN	0,0095000	0,0000000	61,02	0,57	
Insumo	00000122	SINAPI	ADESIVO PLÁSTICO PARA PVC, FRASCO COM *850* GR	Material	UN	0,0082000	0,0000000	53,86	0,44	
Insumo	00003538	SINAPI	JOELHO DE REDUÇÃO, PVC SOLDÁVEL, 90 GRAUS, 32 MM X 25 MM, COR MARROM, PARA ÁGUA FRIA PREDIAL	Material	UN	1,0000000	0,0000000	5,20	5,20	
Insumo	00038383	SINAPI	LIXA D'ÁGUA EM FOLHA, COR PRETA, GRAO 100	Material	UN	0,0371000	0,0000000	2,50	0,09	
					MO sem LS =>	2,82	LS =>	3,19	MO com LS =>	6,01
					Valor do BDI =>	3,05				17,96
						Quant. =>	30,00	Preço Total =>	538,80	
13.14	Código	Banco	Descrição	Tipo	Und	Quant.	Porcent.	Valor Unit	Total	
Composição	052824	SBC	REGISTRO DE ESFERA VS FECHO RÁPIDO 1.1/2"	INSTALACOES HIDRAULICAS - AGUA	UN	1,0000000		77,63	77,63	
Insumo	004636	SBC	FITA TEFLON VEDA ROSCA 18mm x 25m	Material	M	1,3500000	0,0000000	0,19	0,25	
Insumo	099034	SBC	AJUDANTE DE BOMBEIRO OU ENCANADOR	Mão de Obra	H	1,5630000	0,0000000	13,72	21,44	
Insumo	099200	SBC	BOMBEIRO OU ENCANADOR	Mão de Obra	H	1,3670000	0,0000000	19,78	27,04	
Insumo	014876	SBC	VALVULA/REGISTRO DE ESFERA PVC VS ROSCAVEL 1.1/2"	Material	UN	1,0000000	0,0000000	28,90	28,90	
					MO sem LS =>	22,79	LS =>	25,69	MO com LS =>	48,48
					Valor do BDI =>	15,89				93,52
						Quant. =>	3,00	Preço Total =>	280,56	
13.15	Código	Banco	Descrição	Tipo	Und	Quant.	Porcent.	Valor Unit	Total	
Composição	180236	SEDOP	Adaptador curto PVC SR - 50mm x 1 1/2" (LH)	0	un	1,0000000		16,07	16,07	
Composição Auxiliar	280008	SEDOP	AUXILIAR DE ENCANADOR OU BOMBEIRO HIDRÁULICO COM ENCARGOS COMPLEMENTARES	0	h	0,1400000	0,0000000	24,27	3,39	
Composição Auxiliar	280016	SEDOP	ENCANADOR OU BOMBEIRO HIDRÁULICO COM ENCARGOS COMPLEMENTARES	0	h	0,1400000	0,0000000	30,03	4,20	
Insumo	D00222	SEDOP	Solução limpadora	Material	L	0,0110000	0,0000000	55,17	0,60	
Insumo	H00055	SEDOP	Fita de vedacao	Material	m	1,5700000	0,0000000	0,29	0,45	
Insumo	H00364	SEDOP	Adaptador curto PVC SR - 50mm x 1 1/2" (LH)	Material	un	1,0000000	0,0000000	6,50	6,50	
Insumo	D00223	SEDOP	Adesivo p/ PVC - 75g	Material	TB	0,0940000	0,0000000	9,95	0,93	
					MO sem LS =>	2,36	LS =>	2,66	MO com LS =>	5,02
					Valor do BDI =>	3,28				19,35
						Quant. =>	2,00	Preço Total =>	38,70	
13.16	Código	Banco	Descrição	Tipo	Und	Quant.	Porcent.	Valor Unit	Total	
Composição	15.038.0264-0	EMOP	BUCHA DE REDUÇÃO SOLDÁVEL LONGA, COM DIÂMETRO DE 50MMX25MM.FORNECIMENTO	15	UN	1,0000000		3,70	3,70	
Insumo	12954	EMOP	BUCHA DE REDUÇÃO DE PVC, SOLDÁVEL LONGA, DE 50MMX25MM	Material	UN	1,0000000	0,0000000	3,70	3,70	

					MO sem LS =>	0,00	LS =>	0,00	MO com LS =>	0,00
					Valor do BDI =>	0,75				4,45
							Quant. =>	17,00	Preço Total =>	75,65
13.17	Código	Banco	Descrição	Tipo	Und	Quant.	Porcent.	Valor Unit	Total	
Composição	15.038.0284-0	EMOP	CAP SOLDAVEL.COM DIAMETRO DE 50MM.FORNECIMENTO	15	UN	1,0000000		5,47	5,47	
Insumo	12968	EMOP	CAP DE PVC, SOLDAVEL, DE 50MM	Material	UN	1,0000000	0,0000000	5,47	5,47	
					MO sem LS =>	0,00	LS =>	0,00	MO com LS =>	0,00
					Valor do BDI =>	1,11				6,58
							Quant. =>	3,00	Preço Total =>	19,74
13.18	Código	Banco	Descrição	Tipo	Und	Quant.	Porcent.	Valor Unit	Total	
Composição	15.038.0416-0	EMOP	CRUZETA SOLDAVEL.COM DIAMETRO DE 50MM.FORNECIMENTO	15	UN	1,0000000		37,95	37,95	
Insumo	13058	EMOP	CRUZETA DE PVC, SOLDAVEL, DE 50MM	Material	UN	1,0000000	0,0000000	37,95	37,95	
					MO sem LS =>	0,00	LS =>	0,00	MO com LS =>	0,00
					Valor do BDI =>	7,76				45,71
							Quant. =>	1,00	Preço Total =>	45,71
13.19	Código	Banco	Descrição	Tipo	Und	Quant.	Porcent.	Valor Unit	Total	
Composição	052057	SBC	CURVA 90 PVC RIGIDO SOLDAVEL 25mm	INSTALACOES HIDRAULICAS - AGUA	UN	1,0000000		10,15	10,15	
Insumo	003389	SBC	ADESIVO PARA PVC bisnaga de 75 gramas	Material	UN	0,0660000	0,0000000	8,39	0,55	
Insumo	099034	SBC	AJUDANTE DE BOMBEIRO OU ENCANADOR	Mão de Obra	H	0,1860000	0,0000000	13,72	2,55	
Insumo	005391	SBC	CURVA 90 PVC SOLDAVEL 25mm	Material	UN	1,0000000	0,0000000	2,99	2,99	
Insumo	099200	SBC	BOMBEIRO OU ENCANADOR	Mão de Obra	H	0,1860000	0,0000000	19,78	3,67	
Insumo	003889	SBC	SOLUCAO LIMPADORA PARA TUBOS PVC FRASCO 1 LITRO	Material	UN	0,0080000	0,0000000	48,90	0,39	
Insumo	003487	SBC	LIXA PARA MADEIRA S422 NORTON 100	Material	UN	0,0040000	0,0000000	0,92	0,00	
					MO sem LS =>	2,92	LS =>	3,30	MO com LS =>	6,22
					Valor do BDI =>	2,07				12,22
							Quant. =>	17,00	Preço Total =>	207,74
13.20	Código	Banco	Descrição	Tipo	Und	Quant.	Porcent.	Valor Unit	Total	
Composição	052060	SBC	CURVA 90 PVC RIGIDO SOLDAVEL 50mm	INSTALACOES HIDRAULICAS - AGUA	UN	1,0000000		25,47	25,47	
Insumo	003487	SBC	LIXA PARA MADEIRA S422 NORTON 100	Material	UN	0,0160000	0,0000000	0,92	0,01	
Insumo	005385	SBC	CURVA 90 PVC SOLDAVEL 50mm	Material	UN	1,0000000	0,0000000	12,90	12,90	
Insumo	099200	SBC	BOMBEIRO OU ENCANADOR	Mão de Obra	H	0,3020000	0,0000000	19,78	5,97	
Insumo	099034	SBC	AJUDANTE DE BOMBEIRO OU ENCANADOR	Mão de Obra	H	0,2810000	0,0000000	13,72	3,85	
Insumo	003389	SBC	ADESIVO PARA PVC bisnaga de 75 gramas	Material	UN	0,2000000	0,0000000	8,39	1,67	
Insumo	003889	SBC	SOLUCAO LIMPADORA PARA TUBOS PVC FRASCO 1 LITRO	Material	UN	0,0220000	0,0000000	48,90	1,07	
					MO sem LS =>	4,61	LS =>	5,21	MO com LS =>	9,82
					Valor do BDI =>	5,21				30,88
							Quant. =>	5,00	Preço Total =>	153,40
13.21	Código	Banco	Descrição	Tipo	Und	Quant.	Porcent.	Valor Unit	Total	
Composição	15.038.0339-0	EMOP	JOELHO 90° SOLDAVEL.COM DIAMETRO DE 50MM.FORNECIMENTO	15	UN	1,0000000		4,00	4,00	
Insumo	07132	EMOP	JOELHO 90° DE PVC SOLDAVEL, DE 050MM	Material	UN	1,0000000	0,0000000	4,01	4,00	
					MO sem LS =>	0,00	LS =>	0,00	MO com LS =>	0,00
					Valor do BDI =>	0,81				4,81
							Quant. =>	1,00	Preço Total =>	4,81
13.22	Código	Banco	Descrição	Tipo	Und	Quant.	Porcent.	Valor Unit	Total	
Composição	15.038.0359-0	EMOP	LUVA SOLDAVEL.COM DIAMETRO DE 50MM.FORNECIMENTO	15	UN	1,0000000		3,31	3,31	
Insumo	07136	EMOP	LUVA DE PVC RIGIDO, SOLDAVEL, DE 50MM	Material	UN	1,0000000	0,0000000	3,31	3,31	
					MO sem LS =>	0,00	LS =>	0,00	MO com LS =>	0,00
					Valor do BDI =>	0,67				3,98
							Quant. =>	17,00	Preço Total =>	67,66
13.23	Código	Banco	Descrição	Tipo	Und	Quant.	Porcent.	Valor Unit	Total	
Composição	89356	SINAPI	TUBO, PVC, SOLDAVEL, DE 25MM, INSTALADO EM RAMAL OU SUB-RAMAL DE ÁGUA - FORNECIMENTO E INSTALAÇÃO. AF_06/2022	Instalações Prediais de Água Fria em PVC	M	1,0000000		24,23	24,23	
Composição Auxiliar	88267	SINAPI	ENCANADOR OU BOMBEIRO HIDRÁULICO COM ENCARGOS COMPLEMENTARES	Livro SINAPI: Cálculos e Parâmetros	H	0,3800000	0,0000000	28,17	10,70	
Composição Auxiliar	88248	SINAPI	AUXILIAR DE ENCANADOR OU BOMBEIRO HIDRÁULICO COM ENCARGOS COMPLEMENTARES	Livro SINAPI: Cálculos e Parâmetros	H	0,3800000	0,0000000	23,53	8,94	
Insumo	00038383	SINAPI	LIXA D'AGUA EM FOLHA, COR PRETA, GRAO 100	Material	UN	0,0886000	0,0000000	2,50	0,22	
Insumo	00009868	SINAPI	TUBO PVC, SOLDAVEL, DE 25 MM, AGUA FRIA (NBR-5648)	Material	M	1,0493000	0,0000000	4,17	4,37	
					MO sem LS =>	6,45	LS =>	7,27	MO com LS =>	13,72

					Valor do BDI =>	4,95				29,18
							Quant. =>	14,00	Preço Total =>	408,52
13.24	Código	Banco	Descrição	Tipo	Und	Quant.	Porcent.	Valor Unit	Total	
Composição	89357	SINAPI	TUBO, PVC, SOLDÁVEL, DE 32MM, INSTALADO EM RAMAL OU SUB-RAMAL DE ÁGUA - FORNECIMENTO E INSTALAÇÃO. AF_06/2022	Instalações Prediais de Água Fria em PVC	M	1,0000000		33,11	33,11	
Composição Auxiliar	88267	SINAPI	ENCANADOR OU BOMBEIRO HIDRÁULICO COM ENCARGOS COMPLEMENTARES	Livro SINAPI: Cálculos e Parâmetros	H	0,4530000	0,0000000	28,17	12,76	
Composição Auxiliar	88248	SINAPI	AUXILIAR DE ENCANADOR OU BOMBEIRO HIDRÁULICO COM ENCARGOS COMPLEMENTARES	Livro SINAPI: Cálculos e Parâmetros	H	0,4530000	0,0000000	23,53	10,65	
Insumo	00038383	SINAPI	LIXA D'ÁGUA EM FOLHA, COR PRETA, GRAO 100	Material	UN	0,1056000	0,0000000	2,50	0,26	
Insumo	00009869	SINAPI	TUBO PVC, SOLDÁVEL, DE 32 MM, ÁGUA FRIA (NBR-5648)	Material	M	1,0493000	0,0000000	9,00	9,44	
					MO sem LS =>	7,69	LS =>	8,67	MO com LS =>	16,36
					Valor do BDI =>	6,77				39,88
							Quant. =>	2,00	Preço Total =>	79,76
13.25	Código	Banco	Descrição	Tipo	Und	Quant.	Porcent.	Valor Unit	Total	
Composição	94651	SINAPI	TUBO, PVC, SOLDÁVEL, DE 50MM, INSTALADO EM RESERVAÇÃO PREDIAL DE ÁGUA - FORNECIMENTO E INSTALAÇÃO. AF_04/2024	Instalações Hidráulicas - Reservação e Bombas de Recalque	M	1,0000000		22,11	22,11	
Composição Auxiliar	88267	SINAPI	ENCANADOR OU BOMBEIRO HIDRÁULICO COM ENCARGOS COMPLEMENTARES	Livro SINAPI: Cálculos e Parâmetros	H	0,1128000	0,0000000	28,17	3,17	
Composição Auxiliar	88248	SINAPI	AUXILIAR DE ENCANADOR OU BOMBEIRO HIDRÁULICO COM ENCARGOS COMPLEMENTARES	Livro SINAPI: Cálculos e Parâmetros	H	0,1128000	0,0000000	23,53	2,65	
Insumo	00038383	SINAPI	LIXA D'ÁGUA EM FOLHA, COR PRETA, GRAO 100	Material	UN	0,0125000	0,0000000	2,50	0,03	
Insumo	00009875	SINAPI	TUBO PVC, SOLDÁVEL, DE 50 MM, ÁGUA FRIA (NBR-5648)	Material	M	1,0493000	0,0000000	15,50	16,26	
					MO sem LS =>	1,90	LS =>	2,16	MO com LS =>	4,06
					Valor do BDI =>	4,52				26,63
							Quant. =>	97,40	Preço Total =>	2.593,76
13.26	Código	Banco	Descrição	Tipo	Und	Quant.	Porcent.	Valor Unit	Total	
Composição	15.038.0389-0	EMOP	TE SOLDÁVEL 90º.COM DIAMETRO DE 50MM.FORNECIMENTO	15	UN	1,0000000		7,32	7,32	
Insumo	07137	EMOP	TE 90º DE PVC RIGIDO SOLDÁVEL, DE 050MM	Material	UN	1,0000000	0,0000000	7,32	7,32	
					MO sem LS =>	0,00	LS =>	0,00	MO com LS =>	0,00
					Valor do BDI =>	1,49				8,81
							Quant. =>	17,00	Preço Total =>	149,77
14			INSTALAÇÕES SANITÁRIAS E PLUVIAL							42.455,67
14.1	Código	Banco	Descrição	Tipo	Und	Quant.	Porcent.	Valor Unit	Total	
Composição	C0601	SEINFRA	CAIXA DE GORDURA/SABÃO EM ALVENARIA	POÇOS E CAIXAS	UN	1,0000000		356,48	356,48	
Insumo	10041	SEINFRA	AJUDANTE DE CARPINTEIRO	Mão de Obra	H	0,6050000	0,0000000	21,10	12,76	
Insumo	10103	SEINFRA	ARAME RECOZIDO N.18 BWG	Material	KG	0,0220000	0,0000000	16,53	0,36	
Insumo	11605	SEINFRA	PEDRISCO	Material	m³	0,0420000	0,0000000	100,50	4,22	
Insumo	12543	SEINFRA	SERVENTE	Mão de Obra	H	5,8500000	0,0000000	20,26	118,52	
Insumo	10529	SEINFRA	CHAPA COMPENSADO RESINADO 12MM (1.10 X 2.20M)	Material	m²	0,1050000	0,0000000	35,95	3,77	
Insumo	12391	SEINFRA	PEDREIRO	Mão de Obra	H	3,2000000	0,0000000	26,86	85,95	
Insumo	10805	SEINFRA	CIMENTO PORTLAND	Material	KG	28,5000000	0,0000000	0,71	20,23	
Insumo	10109	SEINFRA	AREIA MEDIA	Material	m³	0,1050000	0,0000000	83,58	8,77	
Insumo	12082	SEINFRA	TIJOLO MACIÇO COMUM	Material	UN	108,5000000	0,0000000	0,47	50,99	
Insumo	10441	SEINFRA	CAL HIDRATADA	Material	KG	5,4600000	0,0000000	0,96	5,24	
Insumo	10169	SEINFRA	AÇO CA-60	Material	KG	1,7500000	0,0000000	7,59	13,28	
Insumo	12205	SEINFRA	TUBO PVC SOLDÁVEL DE 75MM (2 1/2")	Material	M	0,4000000	0,0000000	40,37	16,14	
Insumo	10498	SEINFRA	CARPINTEIRO	Mão de Obra	H	0,6050000	0,0000000	26,86	16,25	
					MO sem LS =>	109,77	LS =>	123,71	MO com LS =>	233,48
					Valor do BDI =>	72,97				429,45
							Quant. =>	1,00	Preço Total =>	429,45
14.2	Código	Banco	Descrição	Tipo	Und	Quant.	Porcent.	Valor Unit	Total	
Composição	97901	SINAPI	CAIXA ENTERRADA HIDRÁULICA RETANGULAR EM ALVENARIA COM TIJOLOS CERÂMICOS MACIÇOS. DIMENSÕES INTERNAS: 0,4X0,4X0,4 M PARA REDE DE ESGOTO. AF_12/2020	Caixas Enterradas	UN	1,0000000		309,24	309,24	
Composição Auxiliar	100475	SINAPI	ARGAMASSA TRAÇO 1:3 (EM VOLUME DE CIMENTO E AREIA MÉDIA ÚMIDA) COM ADIÇÃO DE IMPERMEABILIZANTE, PREPARO MECÂNICO COM BETONEIRA 400 L. AF_08/2019	Argamassas	m³	0,0515000	0,0000000	835,64	43,03	
Composição Auxiliar	97734	SINAPI	PEÇA RETANGULAR PRÉ-MOLDADA, VOLUME DE CONCRETO DE 10 A 30 LITROS, TAXA DE AÇO APROXIMADA DE 30KG/M³. AF_03/2024	Estruturas Pré-Fabricadas e Pré-Moldadas	m³	0,0252000	0,0000000	3.183,21	80,21	
Composição Auxiliar	88309	SINAPI	PEDREIRO COM ENCARGOS COMPLEMENTARES	Livro SINAPI: Cálculos e Parâmetros	H	2,3668000	0,0000000	28,88	68,35	
Composição Auxiliar	88316	SINAPI	SERVENTE COM ENCARGOS COMPLEMENTARES	Livro SINAPI: Cálculos e Parâmetros	H	1,8596000	0,0000000	23,32	43,36	
Composição Auxiliar	101616	SINAPI	PREPARO DE FUNDO DE VALA COM LARGURA MENOR QUE 1,5 M (ACERTO DO SOLO NATURAL). AF_08/2020	Escoramento e Preparo de Fundo de Valas	m²	0,4900000	0,0000000	6,74	3,30	
Composição Auxiliar	87316	SINAPI	ARGAMASSA TRAÇO 1:4 (EM VOLUME DE CIMENTO E AREIA GROSSA ÚMIDA) PARA CHAPISCO CONVENCIONAL, PREPARO MECÂNICO COM BETONEIRA 400 L. AF_08/2019	Argamassas	m³	0,0069000	0,0000000	560,41	3,86	
Composição Auxiliar	94970	SINAPI	CONCRETO FCK = 20MPA, TRAÇO 1:2,7:3 (EM MASSA SECA DE CIMENTO/ AREIA MÉDIA/ BRITA 1) - PREPARO MECÂNICO COM BETONEIRA 600 L. AF_05/2021	Produção de Concreto	m³	0,0419000	0,0000000	536,75	22,48	

Insumo	00005069	SINAPI	PREGO DE ACO POLIDO COM CABECA 17 X 27 (2 1/2 X 11)	Material	KG	0,0094000	0,0000000	20,04	0,18	
Insumo	00004491	SINAPI	PONTELETE *7,5 X 7,5* CM EM PINUS, MISTA OU EQUIVALENTE DA REGIAO - BRUTA	Material	M	0,0888000	0,0000000	12,06	1,07	
Insumo	00007258	SINAPI	TUJOLO CERAMICO MACICO COMUM DE *5 X 10 X 20* CM (L X A X C)	Material	UN	61,4307000	0,0000000	0,60	36,85	
Insumo	00004517	SINAPI	SARRAFO *2,5 X 7,5* CM EM PINUS, MISTA OU EQUIVALENTE DA REGIAO - BRUTA	Material	M	0,1056000	0,0000000	4,22	0,44	
Insumo	00002692	SINAPI	DESMOLDANTE PROTETOR PARA FORMAS DE MADEIRA, DE BASE OLEOSA EMULSIONADA EM AGUA	Material	L	0,0041000	0,0000000	8,01	0,03	
Insumo	00006193	SINAPI	TABUA NAO APARELHADA *2,5 X 20* CM, EM MACARANDUBA/MASSARANDUBA, ANGELIM OU EQUIVALENTE DA REGIAO - BRUTA	Material	M	0,3312000	0,0000000	18,37	6,08	
					MO sem LS =>	56,83	LS =>	64,04	MO com LS =>	120,87
					Valor do BDI =>	63,30				372,54
							Quant. =>	6,00	Preço Total =>	2.235,24
14.3	Código	Banco	Descrição	Tipo	Und	Quant.	Porcent.	Valor Unit	Total	
Composição	99253	SINAPI	CAIXA ENTERRADA HIDRÁULICA RETANGULAR EM ALVENARIA COM TUJOS CERÂMICOS MACIÇOS, DIMENSÕES INTERNAS: 0,6X0,6X0,6 M PARA REDE DE DRENAGEM. AF_12/2020	Caixas Enterradas	UN	1,0000000		580,14	580,14	
Composição Auxiliar	94970	SINAPI	CONCRETO FCK = 20MPA, TRAÇO 1:2:7,3 (EM MASSA SECA DE CIMENTO/ AREIA MÉDIA/ BRITA 1) - PREPARO MECÂNICO COM BETONEIRA 600 L. AF_05/2021	Produção de Concreto	m³	0,0744000	0,0000000	536,75	39,93	
Composição Auxiliar	97735	SINAPI	PEÇA RETANGULAR PRÉ-MOLDADA, VOLUME DE CONCRETO DE 30 A 100 LITROS, TAXA DE AÇO APROXIMADA DE 30KG/M³. AF_03/2024	Estruturas Pré-Fabricadas e Pré-Moldadas	m³	0,0448000	0,0000000	2.625,62	117,62	
Composição Auxiliar	87316	SINAPI	ARGAMASSA TRAÇO 1:4 (EM VOLUME DE CIMENTO E AREIA GROSSA ÚMIDA) PARA CHAPISCO CONVENCIONAL, PREPARO MECÂNICO COM BETONEIRA 400 L. AF_08/2019	Argamassas	m³	0,0148000	0,0000000	560,41	8,29	
Composição Auxiliar	5679	SINAPI	RETROSCAVADEIRA SOBRE RODAS COM CARREGADEIRA, TRAÇÃO 4X4, POTÊNCIA LÍQ. 88 HP, CAÇAMBA CARREG. CAP. MÍN. 1 M3, CAÇAMBA RETRO CAP. 0,26 M3, PESO OPERACIONAL MÍN. 6.674 KG, PROFUNDIDADE ESCAVAÇÃO MÁX. 4,37 M - CHI DIURNO. AF_06/2014	Custos Horários Produtivo e Improdutivo dos Equipamentos	CHI	0,0178000	0,0000000	60,52	1,07	
Composição Auxiliar	5678	SINAPI	RETROSCAVADEIRA SOBRE RODAS COM CARREGADEIRA, TRAÇÃO 4X4, POTÊNCIA LÍQ. 88 HP, CAÇAMBA CARREG. CAP. MÍN. 1 M3, CAÇAMBA RETRO CAP. 0,26 M3, PESO OPERACIONAL MÍN. 6.674 KG, PROFUNDIDADE ESCAVAÇÃO MÁX. 4,37 M - CHP DIURNO. AF_06/2014	Custos Horários Produtivo e Improdutivo dos Equipamentos	CHP	0,0087000	0,0000000	147,25	1,28	
Composição Auxiliar	88316	SINAPI	SERVENTE COM ENCARGOS COMPLEMENTARES	Livro SINAPI: Cálculos e Parâmetros	H	4,0028000	0,0000000	23,32	93,34	
Composição Auxiliar	88309	SINAPI	PEDREIRO COM ENCARGOS COMPLEMENTARES	Livro SINAPI: Cálculos e Parâmetros	H	5,0944000	0,0000000	28,88	147,12	
Composição Auxiliar	101616	SINAPI	PREPARO DE FUNDO DE VALA COM LARGURA MENOR QUE 1,5 M (ACERTO DO SOLO NATURAL). AF_08/2020	Escoramento e Preparo de Fundo de Valas	m²	0,8100000	0,0000000	6,74	5,45	
Composição Auxiliar	88628	SINAPI	ARGAMASSA TRAÇO 1:3 (EM VOLUME DE CIMENTO E AREIA MÉDIA ÚMIDA), PREPARO MECÂNICO COM BETONEIRA 400 L. AF_08/2019	Argamassas	m³	0,1156000	0,0000000	662,16	76,54	
Insumo	00005069	SINAPI	PREGO DE ACO POLIDO COM CABECA 17 X 27 (2 1/2 X 11)	Material	KG	0,0125000	0,0000000	20,04	0,25	
Insumo	00006193	SINAPI	TABUA NAO APARELHADA *2,5 X 20* CM, EM MACARANDUBA/MASSARANDUBA, ANGELIM OU EQUIVALENTE DA REGIAO - BRUTA	Material	M	0,4416000	0,0000000	18,37	8,11	
Insumo	00004491	SINAPI	PONTELETE *7,5 X 7,5* CM EM PINUS, MISTA OU EQUIVALENTE DA REGIAO - BRUTA	Material	M	0,1184000	0,0000000	12,06	1,42	
Insumo	00002692	SINAPI	DESMOLDANTE PROTETOR PARA FORMAS DE MADEIRA, DE BASE OLEOSA EMULSIONADA EM AGUA	Material	L	0,0054000	0,0000000	8,01	0,04	
Insumo	00004517	SINAPI	SARRAFO *2,5 X 7,5* CM EM PINUS, MISTA OU EQUIVALENTE DA REGIAO - BRUTA	Material	M	0,1408000	0,0000000	4,22	0,59	
Insumo	00007258	SINAPI	TUJOLO CERAMICO MACICO COMUM DE *5 X 10 X 20* CM (L X A X C)	Material	UN	131,8188000	0,0000000	0,60	79,09	
					MO sem LS =>	107,28	LS =>	120,89	MO com LS =>	228,17
					Valor do BDI =>	118,75				698,89
							Quant. =>	5,00	Preço Total =>	3.494,45
14.4	Código	Banco	Descrição	Tipo	Und	Quant.	Porcent.	Valor Unit	Total	
Composição	99251	SINAPI	CAIXA ENTERRADA HIDRÁULICA RETANGULAR EM ALVENARIA COM TUJOS CERÂMICOS MACIÇOS, DIMENSÕES INTERNAS: 0,4X0,4X0,4 M PARA REDE DE DRENAGEM. AF_12/2020	Caixas Enterradas	UN	1,0000000		300,31	300,31	
Composição Auxiliar	101616	SINAPI	PREPARO DE FUNDO DE VALA COM LARGURA MENOR QUE 1,5 M (ACERTO DO SOLO NATURAL). AF_08/2020	Escoramento e Preparo de Fundo de Valas	m²	0,4900000	0,0000000	6,74	3,30	
Composição Auxiliar	88316	SINAPI	SERVENTE COM ENCARGOS COMPLEMENTARES	Livro SINAPI: Cálculos e Parâmetros	H	1,8596000	0,0000000	23,32	43,36	
Composição Auxiliar	97734	SINAPI	PEÇA RETANGULAR PRÉ-MOLDADA, VOLUME DE CONCRETO DE 10 A 30 LITROS, TAXA DE AÇO APROXIMADA DE 30KG/M³. AF_03/2024	Estruturas Pré-Fabricadas e Pré-Moldadas	m³	0,0252000	0,0000000	3.183,21	80,21	
Composição Auxiliar	94970	SINAPI	CONCRETO FCK = 20MPA, TRAÇO 1:2:7,3 (EM MASSA SECA DE CIMENTO/ AREIA MÉDIA/ BRITA 1) - PREPARO MECÂNICO COM BETONEIRA 600 L. AF_05/2021	Produção de Concreto	m³	0,0419000	0,0000000	536,75	22,48	
Composição Auxiliar	88309	SINAPI	PEDREIRO COM ENCARGOS COMPLEMENTARES	Livro SINAPI: Cálculos e Parâmetros	H	2,3668000	0,0000000	28,88	68,35	
Composição Auxiliar	88628	SINAPI	ARGAMASSA TRAÇO 1:3 (EM VOLUME DE CIMENTO E AREIA MÉDIA ÚMIDA), PREPARO MECÂNICO COM BETONEIRA 400 L. AF_08/2019	Argamassas	m³	0,0515000	0,0000000	662,16	34,10	
Composição Auxiliar	87316	SINAPI	ARGAMASSA TRAÇO 1:4 (EM VOLUME DE CIMENTO E AREIA GROSSA ÚMIDA) PARA CHAPISCO CONVENCIONAL, PREPARO MECÂNICO COM BETONEIRA 400 L. AF_08/2019	Argamassas	m³	0,0069000	0,0000000	560,41	3,86	
Insumo	00006193	SINAPI	TABUA NAO APARELHADA *2,5 X 20* CM, EM MACARANDUBA/MASSARANDUBA, ANGELIM OU EQUIVALENTE DA REGIAO - BRUTA	Material	M	0,3312000	0,0000000	18,37	6,08	
Insumo	00004517	SINAPI	SARRAFO *2,5 X 7,5* CM EM PINUS, MISTA OU EQUIVALENTE DA REGIAO - BRUTA	Material	M	0,1056000	0,0000000	4,22	0,44	
Insumo	00002692	SINAPI	DESMOLDANTE PROTETOR PARA FORMAS DE MADEIRA, DE BASE OLEOSA EMULSIONADA EM AGUA	Material	L	0,0041000	0,0000000	8,01	0,03	
Insumo	00004491	SINAPI	PONTELETE *7,5 X 7,5* CM EM PINUS, MISTA OU EQUIVALENTE DA REGIAO - BRUTA	Material	M	0,0888000	0,0000000	12,06	1,07	
Insumo	00007258	SINAPI	TUJOLO CERAMICO MACICO COMUM DE *5 X 10 X 20* CM (L X A X C)	Material	UN	61,4307000	0,0000000	0,60	36,85	
Insumo	00005069	SINAPI	PREGO DE ACO POLIDO COM CABECA 17 X 27 (2 1/2 X 11)	Material	KG	0,0094000	0,0000000	20,04	0,18	
					MO sem LS =>	56,70	LS =>	63,90	MO com LS =>	120,60
					Valor do BDI =>	61,47				361,78
							Quant. =>	5,00	Preço Total =>	1.808,90
14.5	Código	Banco	Descrição	Tipo	Und	Quant.	Porcent.	Valor Unit	Total	

Composição	89546	SINAPI	BUCHA DE REDUÇÃO LONGA, PVC, SERIE R, ÁGUA PLUVIAL, DN 50 X 40 MM, JUNTA ELÁSTICA, FORNECIDO E INSTALADO EM RAMAL DE ENCAMINHAMENTO. AF_06/2022	Instalações Prediais de Águas Pluviais - Tubos, Conexões, Caixas e Ralos	UN	1,0000000		10,07	10,07	
Composição Auxiliar	88267	SINAPI	ENCANADOR OU BOMBEIRO HIDRÁULICO COM ENCARGOS COMPLEMENTARES	Livro SINAPI: Cálculos e Parâmetros	H	0,0361000	0,0000000	28,17	1,01	
Composição Auxiliar	88248	SINAPI	AUXILIAR DE ENCANADOR OU BOMBEIRO HIDRÁULICO COM ENCARGOS COMPLEMENTARES	Livro SINAPI: Cálculos e Parâmetros	H	0,0361000	0,0000000	23,53	0,84	
Insumo	00020085	SINAPI	ANEL BORRACHA, DN 50 MM, PARA TUBO SERIE REFORCADA ESGOTO PREDIAL	Material	UN	1,0000000	0,0000000	2,63	2,63	
Insumo	00000122	SINAPI	ADESIVO PLÁSTICO PARA PVC, FRASCO COM *850* GR	Material	UN	0,0049000	0,0000000	53,86	0,26	
Insumo	00038383	SINAPI	LIXA D'ÁGUA EM FOLHA, COR PRETA, GRAO 100	Material	UN	0,0130000	0,0000000	2,50	0,03	
Insumo	00020078	SINAPI	PASTA LUBRIFICANTE PARA TUBOS E CONEXOES COM JUNTA ELÁSTICA, EMBALAGEM DE *400* GR (USO EM PVC, ACO, POLIETILENO E OUTROS)	Material	UN	0,0250000	0,0000000	22,23	0,55	
Insumo	00038418	SINAPI	BUCHA DE REDUÇÃO, PVC, LONGA, SERIE R, DN 50 X 40 MM, PARA ESGOTO PREDIAL	Material	UN	1,0000000	0,0000000	4,30	4,30	
Insumo	00020083	SINAPI	SOLUCAO PREPARADORA / LIMPADORA PARA PVC, FRASCO COM 1000 CM3	Material	UN	0,0075000	0,0000000	61,02	0,45	
				MO sem LS =>		0,60	LS =>	0,69	MO com LS =>	1,29
				Valor do BDI =>		2,06				12,13
							Quant. =>	1,00	Preço Total =>	12,13
14.6	Código	Banco	Descrição	Tipo	Und	Quant.	Porcent.	Valor Unit	Total	
Composição	103982	SINAPI	CURVA 90 GRAUS, PVC, SOLDÁVEL, DN 40MM, INSTALADO EM RAMAL DE DISTRIBUIÇÃO DE ÁGUA - FORNECIMENTO E INSTALAÇÃO. AF_06/2022	Instalações Prediais de Água Fria em PVC	UN	1,0000000		23,56	23,56	
Composição Auxiliar	88267	SINAPI	ENCANADOR OU BOMBEIRO HIDRÁULICO COM ENCARGOS COMPLEMENTARES	Livro SINAPI: Cálculos e Parâmetros	H	0,1920000	0,0000000	28,17	5,40	
Composição Auxiliar	88248	SINAPI	AUXILIAR DE ENCANADOR OU BOMBEIRO HIDRÁULICO COM ENCARGOS COMPLEMENTARES	Livro SINAPI: Cálculos e Parâmetros	H	0,1920000	0,0000000	23,53	4,51	
Insumo	00038383	SINAPI	LIXA D'ÁGUA EM FOLHA, COR PRETA, GRAO 100	Material	UN	0,0427000	0,0000000	2,50	0,10	
Insumo	00000122	SINAPI	ADESIVO PLÁSTICO PARA PVC, FRASCO COM *850* GR	Material	UN	0,0118000	0,0000000	53,86	0,63	
Insumo	00020083	SINAPI	SOLUCAO PREPARADORA / LIMPADORA PARA PVC, FRASCO COM 1000 CM3	Material	UN	0,0140000	0,0000000	61,02	0,85	
Insumo	00001958	SINAPI	CURVA DE PVC 90 GRAUS, SOLDAVEL, 40 MM, COR MARROM, PARA AGUA FRIA PREDIAL	Material	UN	1,0000000	0,0000000	12,07	12,07	
				MO sem LS =>		3,25	LS =>	3,68	MO com LS =>	6,93
				Valor do BDI =>		4,82				28,38
							Quant. =>	17,00	Preço Total =>	482,46
14.7	Código	Banco	Descrição	Tipo	Und	Quant.	Porcent.	Valor Unit	Total	
Composição	104328	SINAPI	CAIXA SIFONADA, COM GRELHA QUADRADA, PVC, DN 150 X 150 X 50 MM, JUNTA SOLDÁVEL, FORNECIDA E INSTALADA EM RAMAL DE DESCARGA OU EM RAMAL DE ESGOTO SANITÁRIO. AF_08/2022	Instalações Prediais de Esgoto - Caixas e Ralos	UN	1,0000000		71,04	71,04	
Composição Auxiliar	88248	SINAPI	AUXILIAR DE ENCANADOR OU BOMBEIRO HIDRÁULICO COM ENCARGOS COMPLEMENTARES	Livro SINAPI: Cálculos e Parâmetros	H	0,4231000	0,0000000	23,53	9,95	
Composição Auxiliar	88267	SINAPI	ENCANADOR OU BOMBEIRO HIDRÁULICO COM ENCARGOS COMPLEMENTARES	Livro SINAPI: Cálculos e Parâmetros	H	0,4231000	0,0000000	28,17	11,91	
Insumo	00020083	SINAPI	SOLUCAO PREPARADORA / LIMPADORA PARA PVC, FRASCO COM 1000 CM3	Material	UN	0,0440000	0,0000000	61,02	2,68	
Insumo	00000122	SINAPI	ADESIVO PLÁSTICO PARA PVC, FRASCO COM *850* GR	Material	UN	0,0292000	0,0000000	53,86	1,57	
Insumo	00011712	SINAPI	CAIXA SIFONADA, PVC, 150 X 150 X 50 MM, COM GRELHA QUADRADA, BRANCA (NBR 5688)	Material	UN	1,0000000	0,0000000	44,90	44,90	
Insumo	00038383	SINAPI	LIXA D'ÁGUA EM FOLHA, COR PRETA, GRAO 100	Material	UN	0,0154000	0,0000000	2,50	0,03	
				MO sem LS =>		7,18	LS =>	8,10	MO com LS =>	15,28
				Valor do BDI =>		14,54				85,58
							Quant. =>	15,00	Preço Total =>	1.283,70
14.8	Código	Banco	Descrição	Tipo	Und	Quant.	Porcent.	Valor Unit	Total	
Composição	89748	SINAPI	CURVA CURTA 90 GRAUS, PVC, SERIE NORMAL, ESGOTO PREDIAL, DN 100 MM, JUNTA ELÁSTICA, FORNECIDO E INSTALADO EM RAMAL DE DESCARGA OU RAMAL DE ESGOTO SANITÁRIO. AF_08/2022	Instalações Prediais de Esgoto - Tubos e Conexões	UN	1,0000000		38,50	38,50	
Composição Auxiliar	88248	SINAPI	AUXILIAR DE ENCANADOR OU BOMBEIRO HIDRÁULICO COM ENCARGOS COMPLEMENTARES	Livro SINAPI: Cálculos e Parâmetros	H	0,1926000	0,0000000	23,53	4,53	
Composição Auxiliar	88267	SINAPI	ENCANADOR OU BOMBEIRO HIDRÁULICO COM ENCARGOS COMPLEMENTARES	Livro SINAPI: Cálculos e Parâmetros	H	0,1926000	0,0000000	28,17	5,42	
Insumo	00000301	SINAPI	ANEL BORRACHA PARA TUBO ESGOTO PREDIAL, DN 100 MM (NBR 5688)	Material	UN	2,0000000	0,0000000	3,55	7,10	
Insumo	00001966	SINAPI	CURVA PVC CURTA 90 GRAUS, DN 100 MM, PARA ESGOTO PREDIAL	Material	UN	1,0000000	0,0000000	18,90	18,90	
Insumo	00020078	SINAPI	PASTA LUBRIFICANTE PARA TUBOS E CONEXOES COM JUNTA ELÁSTICA, EMBALAGEM DE *400* GR (USO EM PVC, ACO, POLIETILENO E OUTROS)	Material	UN	0,1150000	0,0000000	22,23	2,55	
				MO sem LS =>		3,26	LS =>	3,69	MO com LS =>	6,95
				Valor do BDI =>		7,88				46,38
							Quant. =>	5,00	Preço Total =>	231,90
14.9	Código	Banco	Descrição	Tipo	Und	Quant.	Porcent.	Valor Unit	Total	
Composição	89733	SINAPI	CURVA CURTA 90 GRAUS, PVC, SERIE NORMAL, ESGOTO PREDIAL, DN 50 MM, JUNTA ELÁSTICA, FORNECIDO E INSTALADO EM RAMAL DE DESCARGA OU RAMAL DE ESGOTO SANITÁRIO. AF_08/2022	Instalações Prediais de Esgoto - Tubos e Conexões	UN	1,0000000		21,55	21,55	
Composição Auxiliar	88267	SINAPI	ENCANADOR OU BOMBEIRO HIDRÁULICO COM ENCARGOS COMPLEMENTARES	Livro SINAPI: Cálculos e Parâmetros	H	0,1379000	0,0000000	28,17	3,88	
Composição Auxiliar	88248	SINAPI	AUXILIAR DE ENCANADOR OU BOMBEIRO HIDRÁULICO COM ENCARGOS COMPLEMENTARES	Livro SINAPI: Cálculos e Parâmetros	H	0,1379000	0,0000000	23,53	3,24	
Insumo	00020078	SINAPI	PASTA LUBRIFICANTE PARA TUBOS E CONEXOES COM JUNTA ELÁSTICA, EMBALAGEM DE *400* GR (USO EM PVC, ACO, POLIETILENO E OUTROS)	Material	UN	0,0500000	0,0000000	22,23	1,11	
Insumo	00001932	SINAPI	CURVA PVC CURTA 90 GRAUS, DN 50 MM, PARA ESGOTO PREDIAL	Material	UN	1,0000000	0,0000000	9,32	9,32	
Insumo	00000296	SINAPI	ANEL BORRACHA PARA TUBO ESGOTO PREDIAL, DN 50 MM (NBR 5688)	Material	UN	2,0000000	0,0000000	2,00	4,00	
				MO sem LS =>		2,34	LS =>	2,64	MO com LS =>	4,98

					Valor do BDI =>	4,41				25,96
							Quant. =>	1,00	Preço Total =>	25,96
14.10	Código	Banco	Descrição	Tipo	Und	Quant.	Porcent.	Valor Unit	Total	
Composição	89709	SINAPI	RALO SIFONADO, PVC, DN 100 X 40 MM, JUNTA SOLDÁVEL, FORNECIDO E INSTALADO EM RAMAL DE DESCARGA OU EM RAMAL DE ESGOTO SANITÁRIO. AF_08/2022	Instalações Prediais de Esgoto - Caixas e Ralos	UN	1,0000000		21,36	21,36	
Composição Auxiliar	88267	SINAPI	ENCANADOR OU BOMBEIRO HIDRÁULICO COM ENCARGOS COMPLEMENTARES	Livro SINAPI: Cálculos e Parâmetros	H	0,1652000	0,0000000	28,17	4,65	
Composição Auxiliar	88248	SINAPI	AUXILIAR DE ENCANADOR OU BOMBEIRO HIDRÁULICO COM ENCARGOS COMPLEMENTARES	Livro SINAPI: Cálculos e Parâmetros	H	0,1652000	0,0000000	23,53	3,88	
Insumo	00038383	SINAPI	LIXA D'ÁGUA EM FOLHA, COR PRETA, GRAO 100	Material	UN	0,0360000	0,0000000	2,50	0,09	
Insumo	00020083	SINAPI	SOLUCAO PREPARADORA / LIMPADORA PARA PVC, FRASCO COM 1000 CM3	Material	UN	0,0075000	0,0000000	61,02	0,45	
Insumo	00000122	SINAPI	ADESIVO PLASTICO PARA PVC, FRASCO COM *850* GR	Material	UN	0,0049000	0,0000000	53,86	0,26	
Insumo	00011741	SINAPI	RALO SIFONADO CILINDRICO, PVC, 100 X 40 MM, COM GRELHA REDONDA BRANCA	Material	UN	1,0000000	0,0000000	12,03	12,03	
					MO sem LS =>	2,80	LS =>	3,16	MO com LS =>	5,96
					Valor do BDI =>	4,37				25,73
							Quant. =>	5,00	Preço Total =>	128,65
14.11	Código	Banco	Descrição	Tipo	Und	Quant.	Porcent.	Valor Unit	Total	
Composição	89501	SINAPI	JOELHO 90 GRAUS, PVC, SOLDÁVEL, DN 50MM, INSTALADO EM PRUMADA DE ÁGUA - FORNECIMENTO E INSTALAÇÃO. AF_06/2022	Instalações Prediais de Água Fria em PVC	UN	1,0000000		13,84	13,84	
Composição Auxiliar	88248	SINAPI	AUXILIAR DE ENCANADOR OU BOMBEIRO HIDRÁULICO COM ENCARGOS COMPLEMENTARES	Livro SINAPI: Cálculos e Parâmetros	H	0,1271000	0,0000000	23,53	2,99	
Composição Auxiliar	88267	SINAPI	ENCANADOR OU BOMBEIRO HIDRÁULICO COM ENCARGOS COMPLEMENTARES	Livro SINAPI: Cálculos e Parâmetros	H	0,1271000	0,0000000	28,17	3,58	
Insumo	00038383	SINAPI	LIXA D'ÁGUA EM FOLHA, COR PRETA, GRAO 100	Material	UN	0,0190000	0,0000000	2,50	0,04	
Insumo	00000122	SINAPI	ADESIVO PLASTICO PARA PVC, FRASCO COM *850* GR	Material	UN	0,0165000	0,0000000	53,86	0,88	
Insumo	00003540	SINAPI	JOELHO PVC, SOLDÁVEL, 90 GRAUS, 50 MM, COR MARROM, PARA AGUA FRIA PREDIAL	Material	UN	1,0000000	0,0000000	5,01	5,01	
Insumo	00020083	SINAPI	SOLUCAO PREPARADORA / LIMPADORA PARA PVC, FRASCO COM 1000 CM3	Material	UN	0,0220000	0,0000000	61,02	1,34	
					MO sem LS =>	2,15	LS =>	2,44	MO com LS =>	4,59
					Valor do BDI =>	2,83				16,67
							Quant. =>	10,00	Preço Total =>	166,70
14.12	Código	Banco	Descrição	Tipo	Und	Quant.	Porcent.	Valor Unit	Total	
Composição	89744	SINAPI	JOELHO 90 GRAUS, PVC, SERIE NORMAL ESGOTO PREDIAL, DN 100 MM, JUNTA ELÁSTICA, FORNECIDO E INSTALADO EM RAMAL DE DESCARGA OU RAMAL DE ESGOTO SANITÁRIO. AF_08/2022	Instalações Prediais de Esgoto - Tubos e Conexões	UN	1,0000000		26,33	26,33	
Composição Auxiliar	88248	SINAPI	AUXILIAR DE ENCANADOR OU BOMBEIRO HIDRÁULICO COM ENCARGOS COMPLEMENTARES	Livro SINAPI: Cálculos e Parâmetros	H	0,1926000	0,0000000	23,53	4,53	
Composição Auxiliar	88267	SINAPI	ENCANADOR OU BOMBEIRO HIDRÁULICO COM ENCARGOS COMPLEMENTARES	Livro SINAPI: Cálculos e Parâmetros	H	0,1926000	0,0000000	28,17	5,42	
Insumo	00000301	SINAPI	ANEL BORRACHA PARA TUBO ESGOTO PREDIAL, DN 100 MM (NBR 5688)	Material	UN	2,0000000	0,0000000	3,55	7,10	
Insumo	00003520	SINAPI	JOELHO PVC, SOLDÁVEL, PB, 90 GRAUS, DN 100 MM, PARA ESGOTO PREDIAL	Material	UN	1,0000000	0,0000000	6,73	6,73	
Insumo	00020078	SINAPI	PASTA LUBRIFICANTE PARA TUBOS E CONEXOES COM JUNTA ELÁSTICA, EMBALAGEM DE *400* GR (USO EM PVC, ACO, POLIETILENO E OUTROS)	Material	UN	0,1150000	0,0000000	22,23	2,55	
					MO sem LS =>	3,26	LS =>	3,69	MO com LS =>	6,95
					Valor do BDI =>	5,38				31,71
							Quant. =>	11,00	Preço Total =>	348,81
14.13	Código	Banco	Descrição	Tipo	Und	Quant.	Valor Unit	Total		
Composição	1672	ORSE	Joelho de 90° com bolsa para anel, em pvc rígido c/ anéis, para esgoto secundário, diâm = 40mm	Tubos e Conexões de PVC Rígido Soldável para Esgoto	un	1,0000000	15,25	15,25		
Item	Código	Banco	Descrição	Tipo	Und	Quant.	Valor Unit	Total		
Insumo	00006111/SIN	ORSE	Servente de obras (horista)	Mão de Obra	h	0,2800000	13,65	3,82		
Insumo	1703	ORSE	Pasta lubrificante p/ pvc je	Material	kg	0,0200000	63,50	1,27		
Insumo	00002696/SIN	ORSE	Encanador ou bombeiro hidraulico (horista)	Mão de Obra	h	0,2800000	19,13	5,35		
Composição	10554	ORSE	Encargos Complementares - Encanador	Provisórios	h	0,2800000	3,73	1,04		
Composição	10549	ORSE	Encargos Complementares - Servente	Provisórios	h	0,2800000	3,79	1,06		
Insumo	162	ORSE	Anel borracha p/ tubo pvc sanitario predial, d= 40mm	Material	un	1,0000000	0,98	0,98		
Insumo	1188	ORSE	Joelho 90° pvc rígido com anel p/esgoto secundario, d= 40mm	Material	un	1,0000000	1,79	1,79		
Detalhamento de Cálculo ORSE										
Item	Código	Banco	Descrição	Tipo	Und	Quant.	Valor Unit	Total		
Insumo	00006111/SIN	ORSE	Servente de obras (horista)	Mão de Obra	h	0,2800000	13,65	3,82		
Insumo	4729	ORSE	Marreta 1 kg com cabo	Material	un	0,0000280	37,80	0,00		
Insumo	10596	ORSE	Protetor auricular	Material	un	0,0025200	4,90	0,01		
Insumo	4728	ORSE	Talhadeira chata 10"	Material	un	0,0000840	18,58	0,00		
Insumo	11254	ORSE	Tarracha para tubos PVC de 3/4"	Material	un	0,0001960	27,49	0,00		
Insumo	10593	ORSE	Praio simples 30cm	Material	un	0,0000280	19,57	0,00		
Insumo	1703	ORSE	Pasta lubrificante p/ pvc je	Material	kg	0,0200000	63,50	1,27		
Insumo	10592	ORSE	Lima chata 12"	Material	un	0,0000280	37,28	0,00		
Insumo	10517	ORSE	Exames admissionais/demissionais (checkup)	Serviços	cj	0,0002240	300,00	0,06		
Insumo	1188	ORSE	Joelho 90° pvc rígido com anel p/esgoto secundario, d= 40mm	Material	un	1,0000000	1,79	1,79		

Insumo	941	ORSE	Fardamento com mangas curta	Material	un	0,0008400	190,33	0,15	
Insumo	10362	ORSE	Seguro de vida e acidente em grupo	Serviços	un	0,0025200	12,54	0,03	
Insumo	00012894/SIN	ORSE	Capa para chuva em pvc com forro de poliester, com capuz (amarela ou azul)	Material	un	0,0001120	17,22	0,00	
Insumo	10761	ORSE	Refeição - café da manhã (café com leite e dois pães com manteiga)	Serviços	un	0,0570080	5,00	0,28	
Insumo	00012895/SIN	ORSE	Capacete de segurança aba frontal com suspensao de polietileno, sem jugular (classe b)	Material	un	0,0003360	13,25	0,00	
Insumo	1651	ORSE	Óculos branco proteção	Material	pr	0,0004480	6,70	0,00	
Insumo	11253	ORSE	Tarracha para tubos PVC de 1/2"	Material	un	0,0003080	29,00	0,00	
Insumo	10788	ORSE	Pá quadrada	Material	un	0,0000560	36,90	0,00	
Insumo	00012892/SIN	ORSE	Luva raspa de couro, cano curto (punho 77* cm)	Material	par	0,0012880	11,92	0,01	
Insumo	11257	ORSE	Tarracha para tubos PVC de 1 1/4"	Material	un	0,0001120	32,30	0,00	
Insumo	158	ORSE	Almoço (Participação do empregador)	Material	un	0,0570080	14,00	0,79	
Insumo	162	ORSE	Anel borracha p/ tubo pvc sanitário predial, d= 40mm	Material	un	1,0000000	0,98	0,98	
Insumo	11255	ORSE	Tarracha para tubos PVC de 1"	Material	un	0,0001680	63,00	0,01	
Insumo	2378	ORSE	Vale transporte	Material	un	0,0446600	4,50	0,20	
Insumo	11256	ORSE	Tarracha para tubos PVC de 1 1/2"	Material	un	0,0001120	60,00	0,00	
Insumo	00012893/SIN	ORSE	Bota de segurança com biqueira de aço e colarinho acolchoado	Material	par	0,0004480	63,60	0,02	
Insumo	10599	ORSE	Protetor solar fps 30 com 120ml	Material	un	0,0010080	18,00	0,01	
Insumo	00002696/SIN	ORSE	Encanador ou bombeiro hidráulico (horista)	Mão de Obra	h	0,2800000	19,13	5,35	
Insumo	00002711/SIN	ORSE	Carrinho de mão, em aço, com capacidade de 45 a 65' l / 100' kg, pneu com câmara	Material	un	0,0000560	175,00	0,00	
Insumo	10492	ORSE	Cesta Básica	Material	un	0,0025200	190,00	0,47	
				MO sem LS =>	4,31	LS =>	4,86	MO com LS =>	9,17
				Valor do BDI =>	3,12			Valor com BDI =>	18,37
						Quant. =>	5,00	Preço Total =>	91,85
14.14	Código	Banco	Descrição	Tipo	Und	Quant.	Porcent.	Valor Unit	Total
Composição	C1576	SEINFRA	JUNÇÃO SIMPLES DE REDUÇÃO PVC P/ESGOTO 100X50mm (4"X2")-C/ANÉIS	TUBOS E CONEXÕES DE PVC	UN	1,0000000		51,82	51,82
Insumo	10076	SEINFRA	ANEL DE BORRACHA P/TUBO PVC 50MM (2")	Material	UN	1,0000000	0,0000000	1,84	1,84
Insumo	11351	SEINFRA	LUBRIFICANTE PARA TUBO DE PVC	Material	KG	0,0560000	0,0000000	43,01	2,40
Insumo	10073	SEINFRA	ANEL DE BORRACHA P/TUBO PVC 100MM (4")	Material	UN	2,0000000	0,0000000	2,99	5,98
Insumo	12320	SEINFRA	ENCANADOR	Mão de Obra	H	0,4600000	0,0000000	26,18	12,04
Insumo	11319	SEINFRA	JUNÇÃO PVC PARA ESGOTO 100X50MM (4X2")	Material	UN	1,0000000	0,0000000	19,86	19,86
Insumo	10043	SEINFRA	AJUDANTE DE ENCANADOR	Mão de Obra	H	0,4600000	0,0000000	21,10	9,70
				MO sem LS =>	10,22	LS =>	11,52	MO com LS =>	21,74
				Valor do BDI =>	10,60				62,42
						Quant. =>	3,00	Preço Total =>	187,26
14.15	Código	Banco	Descrição	Tipo	Und	Quant.	Porcent.	Valor Unit	Total
Composição	89783	SINAPI	JUNÇÃO SIMPLES, PVC, SERIE NORMAL, ESGOTO PREDIAL, DN 40 MM, JUNTA SOLDÁVEL, FORNECIDO E INSTALADO EM RAMAL DE DESCARGA OU RAMAL DE ESGOTO SANITÁRIO. AF_08/2022	Instalações Prediais de Esgoto - Tubos e Conexões	UN	1,0000000		13,98	13,98
Composição Auxiliar	88267	SINAPI	ENCANADOR OU BOMBEIRO HIDRÁULICO COM ENCARGOS COMPLEMENTARES	Livro SINAPI: Cálculos e Parâmetros	H	0,1693000	0,0000000	28,17	4,76
Composição Auxiliar	88248	SINAPI	AUXILIAR DE ENCANADOR OU BOMBEIRO HIDRÁULICO COM ENCARGOS COMPLEMENTARES	Livro SINAPI: Cálculos e Parâmetros	H	0,1693000	0,0000000	23,53	3,98
Insumo	00000122	SINAPI	ADESIVO PLÁSTICO PARA PVC, FRASCO COM 850* GR	Material	UN	0,0148000	0,0000000	53,86	0,79
Insumo	00038383	SINAPI	LIXA D'ÁGUA EM FOLHA, COR PRETA, GRAO 100	Material	UN	0,0107000	0,0000000	2,50	0,02
Insumo	00003666	SINAPI	JUNÇÃO SIMPLES, PVC, 45 GRAUS, DN 40 X 40 MM, SERIE NORMAL PARA ESGOTO PREDIAL	Material	UN	1,0000000	0,0000000	3,06	3,06
Insumo	00020083	SINAPI	SOLUÇÃO PREPARADORA / LIMPADORA PARA PVC, FRASCO COM 1000 CM3	Material	UN	0,0225000	0,0000000	61,02	1,37
				MO sem LS =>	2,87	LS =>	3,24	MO com LS =>	6,11
				Valor do BDI =>	2,86				16,84
						Quant. =>	2,00	Preço Total =>	33,68
14.16	Código	Banco	Descrição	Tipo	Und	Quant.	Porcent.	Valor Unit	Total
Composição	89785	SINAPI	JUNÇÃO SIMPLES, PVC, SERIE NORMAL, ESGOTO PREDIAL, DN 50 X 50 MM, JUNTA ELÁSTICA, FORNECIDO E INSTALADO EM RAMAL DE DESCARGA OU RAMAL DE ESGOTO SANITÁRIO. AF_08/2022	Instalações Prediais de Esgoto - Tubos e Conexões	UN	1,0000000		25,15	25,15
Composição Auxiliar	88248	SINAPI	AUXILIAR DE ENCANADOR OU BOMBEIRO HIDRÁULICO COM ENCARGOS COMPLEMENTARES	Livro SINAPI: Cálculos e Parâmetros	H	0,1839000	0,0000000	23,53	4,32
Composição Auxiliar	88267	SINAPI	ENCANADOR OU BOMBEIRO HIDRÁULICO COM ENCARGOS COMPLEMENTARES	Livro SINAPI: Cálculos e Parâmetros	H	0,1839000	0,0000000	28,17	5,18
Insumo	00000296	SINAPI	ANEL BORRACHA PARA TUBO ESGOTO PREDIAL, DN 50 MM (NBR 5688)	Material	UN	3,0000000	0,0000000	2,00	6,00
Insumo	00020078	SINAPI	PASTA LUBRIFICANTE PARA TUBOS E CONEXÕES COM JUNTA ELÁSTICA, EMBALAGEM DE 400* GR (USO EM PVC, AÇO, POLIETILENO E OUTROS)	Material	UN	0,0750000	0,0000000	22,23	1,66
Insumo	00003662	SINAPI	JUNÇÃO SIMPLES, PVC, 45 GRAUS, DN 50 X 50 MM, SERIE NORMAL PARA ESGOTO PREDIAL	Material	UN	1,0000000	0,0000000	7,99	7,99
				MO sem LS =>	3,11	LS =>	3,52	MO com LS =>	6,63
				Valor do BDI =>	5,14				30,29
						Quant. =>	1,00	Preço Total =>	30,29
14.17	Código	Banco	Descrição	Tipo	Und	Quant.	Porcent.	Valor Unit	Total

Composição	89797	SINAPI	JUNÇÃO SIMPLES, PVC, SERIE NORMAL, ESGOTO PREDIAL, DN 100 X 100 MM, JUNTA ELÁSTICA, FORNECIDO E INSTALADO EM RAMAL DE DESCARGA OU RAMAL DE ESGOTO SANITÁRIO. AF_08/2022	Instalações Prediais de Esgoto - Tubos e Conexões	UN	1,0000000		47,22	47,22	
Composição Auxiliar	88267	SINAPI	ENCANADOR OU BOMBEIRO HIDRÁULICO COM ENCARGOS COMPLEMENTARES	Livro SINAPI: Cálculos e Parâmetros	H	0,2568000	0,0000000	28,17	7,23	
Composição Auxiliar	88248	SINAPI	AUXILIAR DE ENCANADOR OU BOMBEIRO HIDRÁULICO COM ENCARGOS COMPLEMENTARES	Livro SINAPI: Cálculos e Parâmetros	H	0,2568000	0,0000000	23,53	6,04	
Insumo	0000301	SINAPI	ANEL BORRACHA PARA TUBO ESGOTO PREDIAL, DN 100 MM (NBR 5688)	Material	UN	3,0000000	0,0000000	3,55	10,65	
Insumo	00003670	SINAPI	JUNCAO SIMPLES, PVC, 45 GRAUS, DN 100 X 100 MM, SERIE NORMAL PARA ESGOTO PREDIAL	Material	UN	1,0000000	0,0000000	19,47	19,47	
Insumo	00020078	SINAPI	PASTA LUBRIFICANTE PARA TUBOS E CONEXOES COM JUNTA ELASTICA, EMBALAGEM DE *400* GR (USO EM PVC, AÇO, POLIETILENO E OUTROS)	Material	UN	0,1725000	0,0000000	22,23	3,83	
					MO sem LS =>	4,35	LS =>	4,92	MO com LS =>	9,27
					Valor do BDI =>	9,66				56,88
							Quant. =>	1,00	Preço Total =>	56,88
14.18	Código	Banco	Descrição	Tipo	Und	Quant.	Porcent.	Valor Unit	Total	
Composição	89752	SINAPI	LUVA SIMPLES, PVC, SERIE NORMAL, ESGOTO PREDIAL, DN 40 MM, JUNTA SOLDÁVEL, FORNECIDO E INSTALADO EM RAMAL DE DESCARGA OU RAMAL DE ESGOTO SANITÁRIO. AF_08/2022	Instalações Prediais de Esgoto - Tubos e Conexões	UN	1,0000000		7,12	7,12	
Composição Auxiliar	88267	SINAPI	ENCANADOR OU BOMBEIRO HIDRÁULICO COM ENCARGOS COMPLEMENTARES	Livro SINAPI: Cálculos e Parâmetros	H	0,0846000	0,0000000	28,17	2,38	
Composição Auxiliar	88248	SINAPI	AUXILIAR DE ENCANADOR OU BOMBEIRO HIDRÁULICO COM ENCARGOS COMPLEMENTARES	Livro SINAPI: Cálculos e Parâmetros	H	0,0846000	0,0000000	23,53	1,99	
Insumo	00020083	SINAPI	SOLUCAO PREPARADORA / LIMPADORA PARA PVC, FRASCO COM 1000 CM3	Material	UN	0,0150000	0,0000000	61,02	0,91	
Insumo	00000122	SINAPI	ADESIVO PLASTICO PARA PVC, FRASCO COM *850* GR	Material	UN	0,0099000	0,0000000	53,86	0,53	
Insumo	00038383	SINAPI	LIXA D'AGUA EM FOLHA, COR PRETA, GRAO 100	Material	UN	0,0071000	0,0000000	2,50	0,01	
Insumo	00003897	SINAPI	LUVA SIMPLES, PVC, SOLDÁVEL, DN 40 MM, SERIE NORMAL, PARA ESGOTO PREDIAL	Material	UN	1,0000000	0,0000000	1,30	1,30	
					MO sem LS =>	1,43	LS =>	1,62	MO com LS =>	3,05
					Valor do BDI =>	1,45				8,57
							Quant. =>	18,00	Preço Total =>	154,26
14.19	Código	Banco	Descrição	Tipo	Und	Quant.	Porcent.	Valor Unit	Total	
Composição	89778	SINAPI	LUVA SIMPLES, PVC, SERIE NORMAL, ESGOTO PREDIAL, DN 100 MM, JUNTA ELÁSTICA, FORNECIDO E INSTALADO EM RAMAL DE DESCARGA OU RAMAL DE ESGOTO SANITÁRIO. AF_08/2022	Instalações Prediais de Esgoto - Tubos e Conexões	UN	1,0000000		15,70	15,70	
Composição Auxiliar	88267	SINAPI	ENCANADOR OU BOMBEIRO HIDRÁULICO COM ENCARGOS COMPLEMENTARES	Livro SINAPI: Cálculos e Parâmetros	H	0,1284000	0,0000000	28,17	3,61	
Composição Auxiliar	88248	SINAPI	AUXILIAR DE ENCANADOR OU BOMBEIRO HIDRÁULICO COM ENCARGOS COMPLEMENTARES	Livro SINAPI: Cálculos e Parâmetros	H	0,1284000	0,0000000	23,53	3,02	
Insumo	00000122	SINAPI	ADESIVO PLASTICO PARA PVC, FRASCO COM *850* GR	Material	UN	0,0245000	0,0000000	53,86	1,31	
Insumo	00038383	SINAPI	LIXA D'AGUA EM FOLHA, COR PRETA, GRAO 100	Material	UN	0,0054000	0,0000000	2,50	0,01	
Insumo	00020083	SINAPI	SOLUCAO PREPARADORA / LIMPADORA PARA PVC, FRASCO COM 1000 CM3	Material	UN	0,0400000	0,0000000	61,02	2,44	
Insumo	00003899	SINAPI	LUVA SIMPLES, PVC, SOLDÁVEL, DN 100 MM, SERIE NORMAL, PARA ESGOTO PREDIAL	Material	UN	1,0000000	0,0000000	5,31	5,31	
					MO sem LS =>	2,17	LS =>	2,46	MO com LS =>	4,63
					Valor do BDI =>	3,21				18,91
							Quant. =>	30,00	Preço Total =>	567,30
14.20	Código	Banco	Descrição	Tipo	Und	Quant.	Porcent.	Valor Unit	Total	
Composição	89753	SINAPI	LUVA SIMPLES, PVC, SERIE NORMAL, ESGOTO PREDIAL, DN 50 MM, JUNTA ELÁSTICA, FORNECIDO E INSTALADO EM RAMAL DE DESCARGA OU RAMAL DE ESGOTO SANITÁRIO. AF_08/2022	Instalações Prediais de Esgoto - Tubos e Conexões	UN	1,0000000		8,57	8,57	
Composição Auxiliar	88248	SINAPI	AUXILIAR DE ENCANADOR OU BOMBEIRO HIDRÁULICO COM ENCARGOS COMPLEMENTARES	Livro SINAPI: Cálculos e Parâmetros	H	0,0919000	0,0000000	23,53	2,16	
Composição Auxiliar	88267	SINAPI	ENCANADOR OU BOMBEIRO HIDRÁULICO COM ENCARGOS COMPLEMENTARES	Livro SINAPI: Cálculos e Parâmetros	H	0,0919000	0,0000000	28,17	2,58	
Insumo	00003875	SINAPI	LUVA SIMPLES, PVC, SOLDÁVEL, DN 50 MM, SERIE NORMAL, PARA ESGOTO PREDIAL	Material	UN	1,0000000	0,0000000	2,68	2,68	
Insumo	00038383	SINAPI	LIXA D'AGUA EM FOLHA, COR PRETA, GRAO 100	Material	UN	0,0390000	0,0000000	2,50	0,09	
Insumo	00020083	SINAPI	SOLUCAO PREPARADORA / LIMPADORA PARA PVC, FRASCO COM 1000 CM3	Material	UN	0,0110000	0,0000000	61,02	0,67	
Insumo	00000122	SINAPI	ADESIVO PLASTICO PARA PVC, FRASCO COM *850* GR	Material	UN	0,0073000	0,0000000	53,86	0,39	
					MO sem LS =>	1,55	LS =>	1,76	MO com LS =>	3,31
					Valor do BDI =>	1,75				10,32
							Quant. =>	43,00	Preço Total =>	443,76
14.21	Código	Banco	Descrição	Tipo	Und	Quant.	Porcent.	Valor Unit	Total	
Composição	89774	SINAPI	LUVA SIMPLES, PVC, SERIE NORMAL, ESGOTO PREDIAL, DN 75 MM, JUNTA ELÁSTICA, FORNECIDO E INSTALADO EM RAMAL DE DESCARGA OU RAMAL DE ESGOTO SANITÁRIO. AF_08/2022	Instalações Prediais de Esgoto - Tubos e Conexões	UN	1,0000000		13,71	13,71	
Composição Auxiliar	88267	SINAPI	ENCANADOR OU BOMBEIRO HIDRÁULICO COM ENCARGOS COMPLEMENTARES	Livro SINAPI: Cálculos e Parâmetros	H	0,1102000	0,0000000	28,17	3,10	
Composição Auxiliar	88248	SINAPI	AUXILIAR DE ENCANADOR OU BOMBEIRO HIDRÁULICO COM ENCARGOS COMPLEMENTARES	Livro SINAPI: Cálculos e Parâmetros	H	0,1102000	0,0000000	23,53	2,59	
Insumo	00020083	SINAPI	SOLUCAO PREPARADORA / LIMPADORA PARA PVC, FRASCO COM 1000 CM3	Material	UN	0,0260000	0,0000000	61,02	1,58	
Insumo	00000122	SINAPI	ADESIVO PLÁSTICO PARA PVC, FRASCO COM *850* GR	Material	UN	0,0167000	0,0000000	53,86	0,89	
Insumo	00003898	SINAPI	LUVA SIMPLES, PVC, SOLDÁVEL, DN 75 MM, SERIE NORMAL, PARA ESGOTO PREDIAL	Material	UN	1,0000000	0,0000000	5,44	5,44	
Insumo	00038383	SINAPI	LIXA D'AGUA EM FOLHA, COR PRETA, GRAO 100	Material	UN	0,0460000	0,0000000	2,50	0,11	
					MO sem LS =>	1,86	LS =>	2,11	MO com LS =>	3,97
					Valor do BDI =>	2,80				16,51

							Quant. =>	3,00	Preço Total =>	49,53
14.22	Código	Banco	Descrição	Tipo	Und	Quant.	Porcent.	Valor Unit	Total	
Composição	89549	SINAPI	REDUÇÃO EXCÊNTRICA, PVC, SERIE R, ÁGUA PLUVIAL, DN 75 X 50 MM, JUNTA ELÁSTICA, FORNECIDO E INSTALADO EM RAMAL DE ENCAMINHAMENTO. AF_06/2022	Instalações Prediais de Águas Pluviais - Tubos, Conexões, Caixas e Ralos	UN	1,0000000		17,42	17,42	
Composição Auxiliar	88248	SINAPI	AUXILIAR DE ENCANADOR OU BOMBEIRO HIDRÁULICO COM ENCARGOS COMPLEMENTARES	Livro SINAPI: Cálculos e Parâmetros	H	0,0516000	0,0000000	23,53	1,21	
Composição Auxiliar	88267	SINAPI	ENCANADOR OU BOMBEIRO HIDRÁULICO COM ENCARGOS COMPLEMENTARES	Livro SINAPI: Cálculos e Parâmetros	H	0,0516000	0,0000000	28,17	1,45	
Insumo	0000298	SINAPI	ANEL BORRACHA, DN 75 MM, PARA TUBO SERIE REFORCADA ESGOTO PREDIAL	Material	UN	1,0000000	0,0000000	3,20	3,20	
Insumo	00020045	SINAPI	REDUÇÃO EXCÊNTRICA PVC, SERIE R, DN 75 X 50 MM, PARA ESGOTO PREDIAL	Material	UN	1,0000000	0,0000000	7,55	7,55	
Insumo	00020078	SINAPI	PASTA LUBRIFICANTE PARA TUBOS E CONEXOES COM JUNTA ELÁSTICA, EMBALAGEM DE "400" GR (USO EM PVC, AÇO, POLIETILENO E OUTROS)	Material	UN	0,0625000	0,0000000	22,23	1,38	
Insumo	00020085	SINAPI	ANEL BORRACHA, DN 50 MM, PARA TUBO SERIE REFORCADA ESGOTO PREDIAL	Material	UN	1,0000000	0,0000000	2,63	2,63	
					MO sem LS =>	0,87	LS =>	0,99	MO com LS =>	1,86
					Valor do BDI =>	3,56				20,98
						Quant. =>	1,00	Preço Total =>	20,98	
14.23	Código	Banco	Descrição	Tipo	Und	Quant.	Porcent.	Valor Unit	Total	
Composição	104348	SINAPI	TERMINAL DE VENTILAÇÃO, PVC, SÉRIE NORMAL, ESGOTO PREDIAL, DN 50 MM, JUNTA SOLDÁVEL, FORNECIDO E INSTALADO EM PRUMADA DE ESGOTO SANITÁRIO OU VENTILAÇÃO. AF_08/2022	Instalações Prediais de Esgoto - Tubos e Conexões	UN	1,0000000		9,06	9,06	
Composição Auxiliar	88248	SINAPI	AUXILIAR DE ENCANADOR OU BOMBEIRO HIDRÁULICO COM ENCARGOS COMPLEMENTARES	Livro SINAPI: Cálculos e Parâmetros	H	0,0114000	0,0000000	23,53	0,26	
Composição Auxiliar	88267	SINAPI	ENCANADOR OU BOMBEIRO HIDRÁULICO COM ENCARGOS COMPLEMENTARES	Livro SINAPI: Cálculos e Parâmetros	H	0,0114000	0,0000000	28,17	0,32	
Insumo	00020083	SINAPI	SOLUÇÃO PREPARADORA / LIMPADORA PARA PVC, FRASCO COM 1000 CM3	Material	UN	0,0110000	0,0000000	61,02	0,67	
Insumo	00000122	SINAPI	ADESIVO PLÁSTICO PARA PVC, FRASCO COM "850" GR	Material	UN	0,0073000	0,0000000	53,86	0,39	
Insumo	00038383	SINAPI	LIXA D'ÁGUA EM FOLHA, COR PRETA, GRAO 100	Material	UN	0,0080000	0,0000000	2,50	0,02	
Insumo	00039319	SINAPI	TERMINAL DE VENTILAÇÃO, 50 MM, SERIE NORMAL, ESGOTO PREDIAL	Material	UN	1,0000000	0,0000000	7,40	7,40	
					MO sem LS =>	0,18	LS =>	0,22	MO com LS =>	0,40
					Valor do BDI =>	1,85				10,91
						Quant. =>	6,00	Preço Total =>	65,46	
14.24	Código	Banco	Descrição	Tipo	Und	Quant.	Porcent.	Valor Unit	Total	
Composição	89714	SINAPI	TUBO PVC, SERIE NORMAL, ESGOTO PREDIAL, DN 100 MM, FORNECIDO E INSTALADO EM RAMAL DE DESCARGA OU RAMAL DE ESGOTO SANITÁRIO. AF_08/2022	Instalações Prediais de Esgoto - Tubos e Conexões	M	1,0000000		35,76	35,76	
Composição Auxiliar	88248	SINAPI	AUXILIAR DE ENCANADOR OU BOMBEIRO HIDRÁULICO COM ENCARGOS COMPLEMENTARES	Livro SINAPI: Cálculos e Parâmetros	H	0,4444000	0,0000000	23,53	10,45	
Composição Auxiliar	88267	SINAPI	ENCANADOR OU BOMBEIRO HIDRÁULICO COM ENCARGOS COMPLEMENTARES	Livro SINAPI: Cálculos e Parâmetros	H	0,4444000	0,0000000	28,17	12,51	
Insumo	00009836	SINAPI	TUBO PVC SERIE NORMAL, DN 100 MM, PARA ESGOTO PREDIAL (NBR 5688)	Material	M	1,0549000	0,0000000	12,08	12,74	
Insumo	00038383	SINAPI	LIXA D'ÁGUA EM FOLHA, COR PRETA, GRAO 100	Material	UN	0,0247000	0,0000000	2,50	0,06	
					MO sem LS =>	7,54	LS =>	8,51	MO com LS =>	16,05
					Valor do BDI =>	7,32				43,08
						Quant. =>	35,59	Preço Total =>	1.533,21	
14.25	Código	Banco	Descrição	Tipo	Und	Quant.	Porcent.	Valor Unit	Total	
Composição	89849	SINAPI	TUBO PVC, SERIE NORMAL, ESGOTO PREDIAL, DN 150 MM, FORNECIDO E INSTALADO EM SUBCOLETOR AÉREO DE ESGOTO SANITÁRIO. AF_08/2022	Instalações Prediais de Esgoto - Tubos e Conexões	M	1,0000000		49,43	49,43	
Composição Auxiliar	88248	SINAPI	AUXILIAR DE ENCANADOR OU BOMBEIRO HIDRÁULICO COM ENCARGOS COMPLEMENTARES	Livro SINAPI: Cálculos e Parâmetros	H	0,3114000	0,0000000	23,53	7,32	
Composição Auxiliar	88267	SINAPI	ENCANADOR OU BOMBEIRO HIDRÁULICO COM ENCARGOS COMPLEMENTARES	Livro SINAPI: Cálculos e Parâmetros	H	0,3114000	0,0000000	28,17	8,77	
Insumo	00020065	SINAPI	TUBO PVC SERIE NORMAL, DN 150 MM, PARA ESGOTO PREDIAL (NBR 5688)	Material	M	1,0549000	0,0000000	31,57	33,30	
Insumo	00038383	SINAPI	LIXA D'ÁGUA EM FOLHA, COR PRETA, GRAO 100	Material	UN	0,0173000	0,0000000	2,50	0,04	
					MO sem LS =>	5,28	LS =>	5,96	MO com LS =>	11,24
					Valor do BDI =>	10,11				59,54
						Quant. =>	129,89	Preço Total =>	7.733,65	
14.26	Código	Banco	Descrição	Tipo	Und	Quant.	Porcent.	Valor Unit	Total	
Composição	89711	SINAPI	TUBO PVC, SERIE NORMAL, ESGOTO PREDIAL, DN 40 MM, FORNECIDO E INSTALADO EM RAMAL DE DESCARGA OU RAMAL DE ESGOTO SANITÁRIO. AF_08/2022	Instalações Prediais de Esgoto - Tubos e Conexões	M	1,0000000		20,74	20,74	
Composição Auxiliar	88267	SINAPI	ENCANADOR OU BOMBEIRO HIDRÁULICO COM ENCARGOS COMPLEMENTARES	Livro SINAPI: Cálculos e Parâmetros	H	0,2930000	0,0000000	28,17	8,25	
Composição Auxiliar	88248	SINAPI	AUXILIAR DE ENCANADOR OU BOMBEIRO HIDRÁULICO COM ENCARGOS COMPLEMENTARES	Livro SINAPI: Cálculos e Parâmetros	H	0,2930000	0,0000000	23,53	6,89	
Insumo	00009835	SINAPI	TUBO PVC SERIE NORMAL, DN 40 MM, PARA ESGOTO PREDIAL (NBR 5688)	Material	M	1,0549000	0,0000000	5,28	5,56	
Insumo	00038383	SINAPI	LIXA D'ÁGUA EM FOLHA, COR PRETA, GRAO 100	Material	UN	0,0163000	0,0000000	2,50	0,04	
					MO sem LS =>	4,97	LS =>	5,61	MO com LS =>	10,58
					Valor do BDI =>	4,24				24,98
						Quant. =>	11,60	Preço Total =>	289,76	
14.27	Código	Banco	Descrição	Tipo	Und	Quant.	Porcent.	Valor Unit	Total	
Composição	89712	SINAPI	TUBO PVC, SERIE NORMAL, ESGOTO PREDIAL, DN 50 MM, FORNECIDO E INSTALADO EM RAMAL DE DESCARGA OU RAMAL DE ESGOTO SANITÁRIO. AF_08/2022	Instalações Prediais de Esgoto - Tubos e Conexões	M	1,0000000		25,66	25,66	

Composição Auxiliar	88248	SINAPI	AUXILIAR DE ENCANADOR OU BOMBEIRO HIDRÁULICO COM ENCARGOS COMPLEMENTARES	Livro SINAPI: Cálculos e Parâmetros	H	0,3182000	0,0000000	23,53	7,48	
Composição Auxiliar	88267	SINAPI	ENCANADOR OU BOMBEIRO HIDRÁULICO COM ENCARGOS COMPLEMENTARES	Livro SINAPI: Cálculos e Parâmetros	H	0,3182000	0,0000000	28,17	8,96	
Insumo	00038383	SINAPI	LIXA D'ÁGUA EM FOLHA, COR PRETA, GRAO 100	Material	UN	0,0177000	0,0000000	2,50	0,04	
Insumo	00009838	SINAPI	TUBO PVC SERIE NORMAL, DN 50 MM, PARA ESGOTO PREDIAL (NBR 5688)	Material	M	1,0549000	0,0000000	8,71	9,18	
					MO sem LS =>	5,40	LS =>	6,09	MO com LS =>	11,49
					Valor do BDI =>	5,25				30,91
							Quant. =>	77,48	Preço Total =>	2.394,90
14.28	Código	Banco	Descrição	Tipo	Und	Quant.	Porcent.	Valor Unit	Total	
Composição	89713	SINAPI	TUBO PVC, SERIE NORMAL, ESGOTO PREDIAL, DN 75 MM, FORNECIDO E INSTALADO EM RAMAL DE DESCARGA OU RAMAL DE ESGOTO SANITÁRIO. AF_08/2022	Instalações Prediais de Esgoto - Tubos e Conexões	M	1,0000000		31,81	31,81	
Composição Auxiliar	88248	SINAPI	AUXILIAR DE ENCANADOR OU BOMBEIRO HIDRÁULICO COM ENCARGOS COMPLEMENTARES	Livro SINAPI: Cálculos e Parâmetros	H	0,3813000	0,0000000	23,53	8,97	
Composição Auxiliar	88267	SINAPI	ENCANADOR OU BOMBEIRO HIDRÁULICO COM ENCARGOS COMPLEMENTARES	Livro SINAPI: Cálculos e Parâmetros	H	0,3813000	0,0000000	28,17	10,74	
Insumo	00009837	SINAPI	TUBO PVC SERIE NORMAL, DN 75 MM, PARA ESGOTO PREDIAL (NBR 5688)	Material	M	1,0549000	0,0000000	11,43	12,05	
Insumo	00038383	SINAPI	LIXA D'ÁGUA EM FOLHA, COR PRETA, GRAO 100	Material	UN	0,0212000	0,0000000	2,50	0,05	
					MO sem LS =>	6,47	LS =>	7,30	MO com LS =>	13,77
					Valor do BDI =>	6,51				38,32
							Quant. =>	9,39	Preço Total =>	359,82
14.29	Código	Banco	Descrição	Tipo	Und	Quant.	Valor Unit	Total		
Composição	1527	ORSE	Tubo pvc rígido soldável ponta e bolsa p/ esgoto predial, d = 100 mm	Tubos e Conexões de PVC Rígido Soldável para Esgoto	m	1,0000000	37,62	37,62		
Item	Código	Banco	Descrição	Tipo	Und	Quant.	Valor Unit	Total		
Insumo	138	ORSE	Adesivo pvc em frasco de 850 gramas	Material	kg	0,0250000	72,41	1,81		
Insumo	2036	ORSE	Solucao limpadora pvc	Material	l	0,0400000	69,74	2,78		
Insumo	00002696/SIN	ORSE	Encanador ou bombeiro hidraulico (horista)	Mão de Obra	h	0,5200000	19,13	9,94		
Insumo	00006111/SIN	ORSE	Servente de obras (horista)	Mão de Obra	h	0,5200000	13,65	7,09		
Composição	10554	ORSE	Encargos Complementares - Encanador	Provisórios	h	0,5200000	3,73	1,93		
Composição	10549	ORSE	Encargos Complementares - Servente	Provisórios	h	0,5200000	3,79	1,97		
Insumo	00009836/SIN	ORSE	Tubo pvc serie normal, dn 100 mm, para esgoto predial (nbr 5688)	Material	m	1,0100000	12,00	12,12		
Detalhamento de Cálculo ORSE										
Item	Código	Banco	Descrição	Tipo	Und	Quant.	Valor Unit	Total		
Insumo	10599	ORSE	Protetor solar fps 30 com 120ml	Material	un	0,0018720	18,00	0,03		
Insumo	10593	ORSE	Praio simples 30cm	Material	un	0,0000520	19,57	0,00		
Insumo	10788	ORSE	Pá quadrada	Material	un	0,0001040	36,90	0,00		
Insumo	10592	ORSE	Lima chata 12"	Material	un	0,0000520	37,28	0,00		
Insumo	10362	ORSE	Seguro de vida e acidente em grupo	Serviços	un	0,0046800	12,54	0,05		
Insumo	00012892/SIN	ORSE	Luva raspa de couro, cano curto (punho 7" cm)	Material	par	0,0023920	11,92	0,02		
Insumo	11255	ORSE	Tarracha para tubos PVC de 1"	Material	un	0,0003120	63,00	0,01		
Insumo	11257	ORSE	Tarracha para tubos PVC de 1 1/4"	Material	un	0,0002080	32,30	0,00		
Insumo	00012895/SIN	ORSE	Capacete de segurança aba frontal com suspensao de polietileno, sem jugular (classe b)	Material	un	0,0006240	13,25	0,00		
Insumo	10596	ORSE	Protetor auricular	Material	un	0,0046800	4,90	0,02		
Insumo	2378	ORSE	Vale transporte	Material	un	0,0829400	4,50	0,37		
Insumo	10761	ORSE	Refeição - café da manhã (café com leite e dois pães com manteiga)	Serviços	un	0,1058720	5,00	0,52		
Insumo	158	ORSE	Almoço (Participação do empregador)	Material	un	0,1058720	14,00	1,48		
Insumo	00002711/SIN	ORSE	Carrinho de mao, em aço, com capacidade de 45 a 65" / 1100" kg, pneu com camara	Material	un	0,0001040	175,00	0,01		
Insumo	1651	ORSE	Óculos branco proteção	Material	pr	0,0008320	6,70	0,00		
Insumo	11256	ORSE	Tarracha para tubos PVC de 1 1/2"	Material	un	0,0002080	60,00	0,01		
Insumo	138	ORSE	Adesivo pvc em frasco de 850 gramas	Material	kg	0,0250000	72,41	1,81		
Insumo	00002696/SIN	ORSE	Encanador ou bombeiro hidraulico (horista)	Mão de Obra	h	0,5200000	19,13	9,94		
Insumo	4729	ORSE	Marreta 1 kg com cabo	Material	un	0,0000520	37,80	0,00		
Insumo	00012893/SIN	ORSE	Bota de segurança com biqueira de aço e colarinho acolchoado	Material	par	0,0008320	63,60	0,05		
Insumo	10492	ORSE	Cesta Básica	Material	un	0,0046800	190,00	0,88		
Insumo	00006111/SIN	ORSE	Servente de obras (horista)	Mão de Obra	h	0,5200000	13,65	7,09		
Insumo	00012894/SIN	ORSE	Capa para chuva em pvc com forro de poliester, com capuz (amarela ou azul)	Material	un	0,0002080	17,22	0,00		
Insumo	10517	ORSE	Exames admissionais/demissionais (checkup)	Serviços	cj	0,0004160	300,00	0,12		
Insumo	941	ORSE	Fardamento com mangas curta	Material	un	0,0015600	190,33	0,29		
Insumo	4728	ORSE	Talhadeira chata 10"	Material	un	0,0001560	18,58	0,00		
Insumo	2036	ORSE	Solucao limpadora pvc	Material	l	0,0400000	69,74	2,78		
Insumo	00009836/SIN	ORSE	Tubo pvc serie normal, dn 100 mm, para esgoto predial (nbr 5688)	Material	m	1,0100000	12,00	12,12		
Insumo	11254	ORSE	Tarracha para tubos PVC de 3/4"	Material	un	0,0003640	27,49	0,01		
Insumo	11253	ORSE	Tarracha para tubos PVC de 1/2"	Material	un	0,0005720	29,00	0,01		
					MO sem LS =>	8,00	LS =>	9,03	MO com LS =>	17,03
					Valor do BDI =>	7,70			Valor com BDI =>	45,32

						Quant. =>	36,00	Preço Total =>	1.631,52	
14.30	Código	Banco	Descrição	Tipo	Und	Quant.	Valor Unit	Total		
Composição	1525	ORSE	Tubo pvc rígido soldável ponta e bolsa p/ esgoto predial, d = 50 mm	Tubos e Conexões de PVC Rígido Soldável para Esgoto	m	1,0000000	22,11	22,11		
Item	Código	Banco	Descrição	Tipo	Und	Quant.	Valor Unit	Total		
Composição	10549	ORSE	Encargos Complementares - Servente	Provisórios	h	0,3000000	3,79	1,13		
Composição	10554	ORSE	Encargos Complementares - Encanador	Provisórios	h	0,3000000	3,73	1,11		
Insumo	2036	ORSE	Solucao limpadora pvc	Material	l	0,0110000	69,74	0,76		
Insumo	00002696/SIN	ORSE	Encanador ou bombeiro hidraulico (horista)	Mão de Obra	h	0,3000000	19,13	5,73		
Insumo	00009838/SIN	ORSE	Tubo pvc serie normal, dn 50 mm, para esgoto predial (nbr 5688)	Material	m	1,0100000	8,66	8,74		
Insumo	138	ORSE	Adesivo pvc em frasco de 850 gramas	Material	kg	0,0080000	72,41	0,57		
Insumo	00006111/SIN	ORSE	Servente de obras (horista)	Mão de Obra	h	0,3000000	13,65	4,09		
Detalhamento de Cálculo ORSE										
Item	Código	Banco	Descrição	Tipo	Und	Quant.	Valor Unit	Total		
Insumo	10596	ORSE	Protetor auricular	Material	un	0,0027000	4,90	0,01		
Insumo	10599	ORSE	Protetor solar fps 30 com 120ml	Material	un	0,0010800	18,00	0,01		
Insumo	00012895/SIN	ORSE	Capacete de segurança aba frontal com suspensao de polietileno, sem jugular (classe b)	Material	un	0,0003600	13,25	0,00		
Insumo	11256	ORSE	Tarracha para tubos PVC de 1 1/2"	Material	un	0,0001200	60,00	0,00		
Insumo	10593	ORSE	Praio simples 30cm	Material	un	0,0000300	19,57	0,00		
Insumo	00002696/SIN	ORSE	Encanador ou bombeiro hidraulico (horista)	Mão de Obra	h	0,3000000	19,13	5,73		
Insumo	00012894/SIN	ORSE	Capa para chuva em pvc com forro de pollester, com capuz (amarela ou azul)	Material	un	0,0001200	17,22	0,00		
Insumo	1651	ORSE	Óculos branco proteção	Material	pr	0,0004800	6,70	0,00		
Insumo	10517	ORSE	Exames admissionais/demissionais (checkup)	Serviços	cj	0,0002400	300,00	0,07		
Insumo	11257	ORSE	Tarracha para tubos PVC de 1 1/4"	Material	un	0,0001200	32,30	0,00		
Insumo	00012892/SIN	ORSE	Luva raspa de couro, cano curto (punho 7" cm)	Material	par	0,0013800	11,92	0,01		
Insumo	10592	ORSE	Lima chata 12"	Material	un	0,0000300	37,28	0,00		
Insumo	00012893/SIN	ORSE	Bota de segurança com biqueira de aço e colarinho acolchoado	Material	par	0,0004800	63,60	0,03		
Insumo	2036	ORSE	Solucao limpadora pvc	Material	l	0,0110000	69,74	0,76		
Insumo	941	ORSE	Fardamento com mangas curta	Material	un	0,0009000	190,33	0,17		
Insumo	11255	ORSE	Tarracha para tubos PVC de 1"	Material	un	0,0001800	63,00	0,01		
Insumo	00002711/SIN	ORSE	Carrinho de mao, em aço, com capacidade de 45 a 65" l / 100" kg, pneu com camara	Material	un	0,0000600	175,00	0,01		
Insumo	4728	ORSE	Talhadeira chata 10"	Material	un	0,0000900	18,58	0,00		
Insumo	10788	ORSE	Pá quadrada	Material	un	0,0000600	36,90	0,00		
Insumo	00009838/SIN	ORSE	Tubo pvc serie normal, dn 50 mm, para esgoto predial (nbr 5688)	Material	m	1,0100000	8,66	8,74		
Insumo	11253	ORSE	Tarracha para tubos PVC de 1/2"	Material	un	0,0000300	29,00	0,00		
Insumo	2378	ORSE	Vale transporte	Material	un	0,0478500	4,50	0,21		
Insumo	11254	ORSE	Tarracha para tubos PVC de 3/4"	Material	un	0,0002100	27,49	0,00		
Insumo	4729	ORSE	Marreta 1 kg com cabo	Material	un	0,0000300	37,80	0,00		
Insumo	00006111/SIN	ORSE	Servente de obras (horista)	Mão de Obra	h	0,3000000	13,65	4,09		
Insumo	138	ORSE	Adesivo pvc em frasco de 850 gramas	Material	kg	0,0080000	72,41	0,57		
Insumo	10492	ORSE	Cesta Básica	Material	un	0,0027000	190,00	0,51		
Insumo	10761	ORSE	Refeição - café da manhã (café com leite e dois pães com manteiga)	Serviços	un	0,0610800	5,00	0,30		
Insumo	10362	ORSE	Seguro de vida e acidente em grupo	Serviços	un	0,0027000	12,54	0,03		
Insumo	158	ORSE	Almoço (Participação do empregador)	Material	un	0,0610800	14,00	0,85		
				MO sem LS =>		4,61	LS =>	5,21	MO com LS =>	9,82
				Valor do BDI =>		4,52			Valor com BDI =>	26,63
							Quant. =>	32,06	Preço Total =>	853,75
14.31	Código	Banco	Descrição	Tipo	Und	Quant.	Porcent.	Valor Unit	Total	
Composição	89796	SINAPI	TE PVC, SERIE NORMAL, ESGOTO PREDIAL, DN 100 X 100 MM, JUNTA ELÁSTICA, FORNECIDO E INSTALADO EM RAMAL DE DESCARGA OU RAMAL DE ESGOTO SANITÁRIO. AF_08/2022	Instalações Prediais de Esgoto - Tubos e Conexões	UN	1,0000000		40,71	40,71	
Composição Auxiliar	88248	SINAPI	AUXILIAR DE ENCANADOR OU BOMBEIRO HIDRÁULICO COM ENCARGOS COMPLEMENTARES	Livro SINAPI: Cálculos e Parâmetros	H	0,2568000	0,0000000	23,53	6,04	
Composição Auxiliar	88267	SINAPI	ENCANADOR OU BOMBEIRO HIDRÁULICO COM ENCARGOS COMPLEMENTARES	Livro SINAPI: Cálculos e Parâmetros	H	0,2568000	0,0000000	28,17	7,23	
Insumo	00020078	SINAPI	PASTA LUBRIFICANTE PARA TUBOS E CONEXOES COM JUNTA ELASTICA EMBALAGEM DE 400" GR (USO EM PVC, ACO, POLIETILENO E OUTROS)	Material	UN	0,1725000	0,0000000	22,23	3,83	
Insumo	00007091	SINAPI	TE SANITARIO, PVC, DN 100 X 100 MM, SERIE NORMAL, PARA ESGOTO PREDIAL	Material	UN	1,0000000	0,0000000	12,96	12,96	
Insumo	00000301	SINAPI	ANEL BORRACHA PARA TUBO ESGOTO PREDIAL, DN 100 MM (NBR 5688)	Material	UN	3,0000000	0,0000000	3,55	10,65	
				MO sem LS =>		4,35	LS =>	4,92	MO com LS =>	9,27
				Valor do BDI =>		8,33				49,04
							Quant. =>	5,00	Preço Total =>	245,20
14.32	Código	Banco	Descrição	Tipo	Und	Quant.	Porcent.	Valor Unit	Total	
Composição	98111	SINAPI	CAIXA DE INSPEÇÃO PARA ATERRAMENTO, CIRCULAR, EM POLIETILENO, DIÂMETRO INTERNO = 0,3 M. AF_12/2020	Caixas Enterradas	UN	1,0000000		54,15	54,15	
Composição Auxiliar	101618	SINAPI	PREPARO DE FUNDO DE VALA COM LARGURA MENOR QUE 1,5 M, COM CAMADA DE AREIA, LANÇAMENTO MANUAL. AF_08/2020	Escoramento e Preparo de Fundo de Valas	m³	0,0141000	0,0000000	282,32	3,98	

Composição Auxiliar	88309	SINAPI	PEDREIRO COM ENCARGOS COMPLEMENTARES	Livro SINAPI: Cálculos e Parâmetros	H	0,1384000	0,0000000	28,88	3,99	
Composição Auxiliar	88316	SINAPI	SERVEnte COM ENCARGOS COMPLEMENTARES	Livro SINAPI: Cálculos e Parâmetros	H	0,1088000	0,0000000	23,32	2,53	
Insumo	00034643	SINAPI	CAIXA DE INSPECAO PARA ATERRAMENTO E PARA RAIOS, EM POLIPROPILENO, DIAMETRO = 300 MM X ALTURA = 400 MM	Material	UN	1,0000000	0,0000000	43,65	43,65	
					MO sem LS =>	2,68	LS =>	3,03	MO com LS =>	5,71
					Valor do BDI =>	11,08				65,23
							Quant. =>	7,00	Preço Total =>	456,61
14.33	Código	Banco	Descrição	Tipo	Und	Quant.	Porcent.	Valor Unit	Total	
Composição	053314	SBC	CURVA 45 PVC ESGOTO LONGA 50mm	INSTALACOES HIDRAULICAS - ESGOTO	UN	1,0000000		33,93	33,93	
Insumo	099034	SBC	AJUDANTE DE BOMBEIRO OU ENCANADOR	Mão de Obra	H	0,5680000	0,0000000	13,72	7,79	
Insumo	004504	SBC	CURVA 45 PVC LONGA ESGOTO SERIE NORMAL 50mm	Material	UN	1,0000000	0,0000000	12,90	12,90	
Insumo	000386	SBC	SOLUCAO LIMPADORA PARA PVC EMBALAGEM 200cc	Material	UN	0,0220000	0,0000000	15,70	0,34	
Insumo	099200	SBC	BOMBEIRO OU ENCANADOR	Mão de Obra	H	0,5680000	0,0000000	19,78	11,23	
Insumo	003389	SBC	ADESIVO PARA PVC bisnaga de 75 gramas	Material	UN	0,2000000	0,0000000	8,39	1,67	
					MO sem LS =>	8,94	LS =>	10,08	MO com LS =>	19,02
					Valor do BDI =>	6,94				40,87
							Quant. =>	9,00	Preço Total =>	367,83
14.34	Código	Banco	Descrição	Tipo	Und	Quant.	Porcent.	Valor Unit	Total	
Composição	053315	SBC	CURVA 45 PVC ESGOTO LONGA 75mm	INSTALACOES HIDRAULICAS - ESGOTO	UN	1,0000000		69,05	69,05	
Insumo	000386	SBC	SOLUCAO LIMPADORA PARA PVC EMBALAGEM 200cc	Material	UN	0,0520000	0,0000000	15,70	0,81	
Insumo	099200	SBC	BOMBEIRO OU ENCANADOR	Mão de Obra	H	0,7030000	0,0000000	19,78	13,90	
Insumo	003389	SBC	ADESIVO PARA PVC bisnaga de 75 gramas	Material	UN	0,4540000	0,0000000	8,39	3,80	
Insumo	003383	SBC	CURVA 45 PVC LONGA ESGOTO SERIE NORMAL 75mm	Material	UN	1,0000000	0,0000000	40,90	40,90	
Insumo	099034	SBC	AJUDANTE DE BOMBEIRO OU ENCANADOR	Mão de Obra	H	0,7030000	0,0000000	13,72	9,64	
					MO sem LS =>	11,06	LS =>	12,48	MO com LS =>	23,54
					Valor do BDI =>	14,13				83,18
							Quant. =>	1,00	Preço Total =>	83,18
14.35	Código	Banco	Descrição	Tipo	Und	Quant.	Porcent.	Valor Unit	Total	
Composição	10.48.40	SUDECAP	TERMINAL DE VENTILAÇÃO PVC D= 50MM	COMPLEMENTO	UN	1,0000000		10,61	10,61	
Insumo	73.57.40	SUDECAP	TERMINAL DE VENTILAÇÃO PVC D= 50 MM	Material	UN	1,0000000	0,0000000	6,33	6,33	
Insumo	55.10.10	SUDECAP	AUXILIAR BOMBEIRO/ELETRICISTA	Mão de Obra	H	0,1000000	0,0000000	18,30	1,83	
Insumo	55.10.39	SUDECAP	BOMBEIRO	Mão de Obra	H	0,1000000	0,0000000	24,58	2,45	
					MO sem LS =>	2,01	LS =>	2,27	MO com LS =>	4,28
					Valor do BDI =>	2,17				12,78
							Quant. =>	11,00	Preço Total =>	140,58
14.36	Código	Banco	Descrição	Tipo	Und	Quant.	Porcent.	Valor Unit	Total	
Composição	1621	ORSE	Curva 45° longa em pvc rígido c/ anéis, diâm =100mm Rev.01 - 10/2022	Tubos e Conexões de PVC Rígido Soldável para Esgoto	un	1,0000000		69,45	69,45	
Insumo	00000301/SIN	ORSE	Anel borracha para tubo esgoto predial, dn 100 mm (nbr 5688)	Material	un	1,0000000		3,00	3,00	
Insumo	00002696/SIN	ORSE	Encanador ou bombeiro hidráulico (horista)	Mão de Obra	h	0,2300000		19,13	4,39	
Composição	10549	ORSE	Encargos Complementares - Servente	Provisórios	h	0,2300000		3,79	0,87	
Insumo	1703	ORSE	Pasta lubrificante p/ pvc je	Material	kg	0,0230000		63,50	1,46	
Insumo	805	ORSE	Curva 45 longa pvc sanitario d= 100mm	Material	un	1,0000000		55,79	55,79	
Composição	10554	ORSE	Encargos Complementares - Encanador	Provisórios	h	0,2300000		3,73	0,85	
Insumo	00006111/SIN	ORSE	Servente de obras (horista)	Mão de Obra	h	0,2300000		13,65	3,13	
Detalhamento de Cálculo ORSE										
Item	Código	Banco	Descrição	Tipo	Und	Quant.	Porcent.	Valor Unit	Total	
Insumo	10761	ORSE	Refeição - café da manhã (café com leite e dois pães com manteiga)	Serviços	un	0,0468280		5,00	0,23	
Insumo	11255	ORSE	Tarracha para tubos PVC de 1"	Material	un	0,0001380		63,00	0,00	
Insumo	10592	ORSE	Lima chata 12°	Material	un	0,0000230		37,28	0,00	
Insumo	4729	ORSE	Marreta 1 kg com cabo	Material	un	0,0000230		37,80	0,00	
Insumo	10596	ORSE	Protetor auricular	Material	un	0,0020700		4,90	0,01	
Insumo	10362	ORSE	Seguro de vida e acidente em grupo	Serviços	un	0,0020700		12,54	0,02	
Insumo	941	ORSE	Fardamento com mangas curta	Material	un	0,0006900		190,33	0,13	
Insumo	10788	ORSE	Pá quadrada	Material	un	0,0000460		36,90	0,00	
Insumo	11257	ORSE	Tarracha para tubos PVC de 1 1/4"	Material	un	0,0000920		32,30	0,00	
Insumo	00006111/SIN	ORSE	Servente de obras (horista)	Mão de Obra	h	0,2300000		13,65	3,13	
Insumo	00002696/SIN	ORSE	Encanador ou bombeiro hidráulico (horista)	Mão de Obra	h	0,2300000		19,13	4,39	
Insumo	00012895/SIN	ORSE	Capacete de segurança aba frontal com suspensão de polietileno, sem jugular (classe b)	Material	un	0,0002760		13,25	0,00	
Insumo	10517	ORSE	Exames admissionais/demissionais (checkup)	Serviços	cj	0,0001840		300,00	0,05	

Insumo	00012893/SIN	ORSE	Bota de segurança com biqueira de aço e colarinho acolchoado	Material	par	0,0003680	63,60	0,02		
Insumo	10593	ORSE	Praio simples 30cm	Material	un	0,0000230	19,57	0,00		
Insumo	158	ORSE	Almoço (Participação do empregador)	Material	un	0,0468280	14,00	0,65		
Insumo	1703	ORSE	Pasta lubrificante p/ pvc je	Material	kg	0,0230000	63,50	1,46		
Insumo	00012892/SIN	ORSE	Luva raspa de couro, cano curto (punho *7" cm)	Material	par	0,0010580	11,92	0,01		
Insumo	11256	ORSE	Tarracha para tubos PVC de 1 1/2"	Material	un	0,0000920	60,00	0,00		
Insumo	00012894/SIN	ORSE	Capa para chuva em pvc com forro de poliester, com capuz (amarela ou azul)	Material	un	0,0000920	17,22	0,00		
Insumo	10492	ORSE	Cesta Básica	Material	un	0,0020700	190,00	0,39		
Insumo	11254	ORSE	Tarracha para tubos PVC de 3/4"	Material	un	0,0001610	27,49	0,00		
Insumo	11253	ORSE	Tarracha para tubos PVC de 1/2"	Material	un	0,0002530	29,00	0,00		
Insumo	00002711/SIN	ORSE	Carrinho de mão, em aço, com capacidade de *45 a 65" l / *100" kg, pneu com camara	Material	un	0,0000460	175,00	0,00		
Insumo	1651	ORSE	Óculos branco proteção	Material	pr	0,0003680	6,70	0,00		
Insumo	2378	ORSE	Vale transporte	Material	un	0,0366850	4,50	0,16		
Insumo	10599	ORSE	Protetor solar fps 30 com 120ml	Material	un	0,0008280	18,00	0,01		
Insumo	805	ORSE	Curva 45 longa pvc sanitario d= 100mm	Material	un	1,0000000	55,79	55,79		
Insumo	4728	ORSE	Talhadeira chata 10"	Material	un	0,0000690	18,58	0,00		
Insumo	00000301/SIN	ORSE	Anel borracha para tubo esgoto predial, dn 100 mm (nbr 5688)	Material	un	1,0000000	3,00	3,00		
				MO sem LS =>		3,53	LS =>	3,99	MO com LS =>	7,52
				Valor do BDI =>		14,21			Valor com BDI =>	83,66
					Quant. =>			7,00	Preço Total =>	585,62
14.37	Código	Banco	Descrição	Tipo	Und	Quant.	Porcent.	Valor Unit	Total	
Composição	053312	SBC	CURVA 45 PVC ESGOTO 40mm	INSTALACOES HIDRAULICAS - ESGOTO	UN	1,0000000		30,87	30,87	
Insumo	099200	SBC	BOMBEIRO OU ENCANADOR	Mão de Obra	H	0,6840000	0,0000000	19,78	13,53	
Insumo	000386	SBC	SOLUCAO LIMPADORA PARA PVC EMBALAGEM 200cc	Material	UN	0,0070000	0,0000000	15,70	0,10	
Insumo	010970	SBC	CURVA 45 PVC LONGA ESGOTO SERIE NORMAL 40mm	Material	UN	1,0000000	0,0000000	8,64	8,64	
Insumo	003389	SBC	ADESIVO PARA PVC bisnaga de 75 gramas	Material	UN	0,0670000	0,0000000	8,39	0,56	
Insumo	099034	SBC	AJUDANTE DE BOMBEIRO OU ENCANADOR	Mão de Obra	H	0,5860000	0,0000000	13,72	8,04	
				MO sem LS =>		10,14	LS =>	11,43	MO com LS =>	21,57
				Valor do BDI =>		6,31				37,18
					Quant. =>			23,00	Preço Total =>	855,14
14.38	Código	Banco	Descrição	Tipo	Und	Quant.	Porcent.	Valor Unit	Total	
Composição	053461	SBC	CURVA 90 CURTA PVC ESGOTO 100mm	INSTALACOES HIDRAULICAS - ESGOTO	UN	1,0000000		46,69	46,69	
Insumo	003949	SBC	CURVA 90 PVC CURTA ESGOTO SERIE NORMAL 100mm	Material	UN	1,0000000	0,0000000	24,13	24,13	
Insumo	099200	SBC	BOMBEIRO OU ENCANADOR	Mão de Obra	H	0,6340000	0,0000000	19,78	12,54	
Insumo	004481	SBC	ANEL BORRACHA PARA PVC SERIE R 100mm	Material	UN	2,0000000	0,0000000	0,66	1,32	
Insumo	099034	SBC	AJUDANTE DE BOMBEIRO OU ENCANADOR	Mão de Obra	H	0,6340000	0,0000000	13,72	8,70	
				MO sem LS =>		9,98	LS =>	11,26	MO com LS =>	21,24
				Valor do BDI =>		9,55				56,24
					Quant. =>			10,00	Preço Total =>	562,40
14.39	Código	Banco	Descrição	Tipo	Und	Quant.	Porcent.	Valor Unit	Total	
Composição	081730	AGETOP CIVIL	CURVA 90 GRAUS CURTA DIAM. 40 MM (ESGOTO)	8	Un	1,0000000		16,42	16,42	
Insumo	0011	AGETOP CIVIL	ENCANADOR	Mão de Obra	h	0,2800000	0,0000000	23,41	6,55	
Insumo	0008	AGETOP CIVIL	AJUDANTE	Mão de Obra	h	0,2800000	0,0000000	16,43	4,60	
Insumo	H346	AGETOP CIVIL	CURVA 90 GRAUS CURTA DIAMETRO 40 MM (ESGOTO)	Material	un	1,0000000	0,0000000	5,27	5,27	
				MO sem LS =>		5,24	LS =>	5,91	MO com LS =>	11,15
				Valor do BDI =>		3,36				19,78
					Quant. =>			15,00	Preço Total =>	296,70
14.40	Código	Banco	Descrição	Tipo	Und	Quant.	Porcent.	Valor Unit	Total	
Composição	081927	AGETOP CIVIL	JOELHO 90 GRAUS C/ANEL 40 MM	8	Un	1,0000000		14,39	14,39	
Insumo	H442	AGETOP CIVIL	JOELHO 90 GRAUS C/ANEL 40 MM	Material	un	1,0000000	0,0000000	3,24	3,24	
Insumo	0008	AGETOP CIVIL	AJUDANTE	Mão de Obra	h	0,2800000	0,0000000	16,43	4,60	
Insumo	0011	AGETOP CIVIL	ENCANADOR	Mão de Obra	h	0,2800000	0,0000000	23,41	6,55	
				MO sem LS =>		5,24	LS =>	5,91	MO com LS =>	11,15
				Valor do BDI =>		2,94				17,33
					Quant. =>			15,00	Preço Total =>	259,95
14.41	Código	Banco	Descrição	Tipo	Und	Quant.	Valor Unit	Total		
Composição	1570	ORSE	Junção invertida em pvc rígido soldável, para esgoto primário, diâm = 100 x 75mm	Tubos e Conexões de PVC Rígido Soldável para Esgoto	un	1,0000000	48,61	48,61		
Item	Código	Banco	Descrição	Tipo	Und	Quant.	Valor Unit	Total		
Composição	10549	ORSE	Encargos Complementares - Servente	Provisórios	h	0,4600000	3,79	1,74		
Insumo	00010909/SIN	ORSE	Juncao de reducao invertida, pvc soldavel, 100 x 75 mm, serie normal para esgoto predial	Material	un	1,0000000	17,87	17,87		

Insumo	00002696/SIN	ORSE	Encanador ou bombeiro hidraulico (horista)	Mão de Obra	h	0,4600000	19,13	8,79
Insumo	2036	ORSE	Solucao limpadora pvc	Material	l	0,1060000	69,74	7,39
Insumo	00006111/SIN	ORSE	Servente de obras (horista)	Mão de Obra	h	0,4600000	13,65	6,27
Composição	10554	ORSE	Encargos Complementares - Encanador	Provisórios	h	0,4600000	3,73	1,71
Insumo	138	ORSE	Adesivo pvc em frasco de 850 gramas	Material	kg	0,0670000	72,41	4,85

Detalhamento de Cálculo ORSE

Item	Código	Banco	Descrição	Tipo	Und	Quant.	Valor Unit	Total	
Insumo	10593	ORSE	Praio simples 30cm	Material	un	0,0000460	19,57	0,00	
Insumo	1651	ORSE	Óculos branco proteção	Material	pr	0,0007360	6,70	0,00	
Insumo	00010909/SIN	ORSE	Juncao de reducao invertida, pvc soldavel, 100 x 75 mm, serie normal para esgoto predial	Material	un	1,0000000	17,87	17,87	
Insumo	10761	ORSE	Refeição - café da manhã (café com leite e dois pães com manteiga)	Serviços	un	0,0936560	5,00	0,46	
Insumo	00006111/SIN	ORSE	Servente de obras (horista)	Mão de Obra	h	0,4600000	13,65	6,27	
Insumo	11255	ORSE	Tarracha para tubos PVC de 1"	Material	un	0,0002760	63,00	0,01	
Insumo	10492	ORSE	Cesta Básica	Material	un	0,0041400	190,00	0,78	
Insumo	10788	ORSE	Pá quadrada	Material	un	0,0000920	36,90	0,00	
Insumo	11253	ORSE	Tarracha para tubos PVC de 1/2"	Material	un	0,0005060	29,00	0,01	
Insumo	138	ORSE	Adesivo pvc em frasco de 850 gramas	Material	kg	0,0670000	72,41	4,85	
Insumo	00012892/SIN	ORSE	Luva raspa de couro, cano curto (punho *7* cm)	Material	par	0,0021160	11,92	0,02	
Insumo	4729	ORSE	Marreta 1 kg com cabo	Material	un	0,0000460	37,80	0,00	
Insumo	4728	ORSE	Talhadeira chata 10"	Material	un	0,0001380	18,58	0,00	
Insumo	00012894/SIN	ORSE	Capa para chuva em pvc com forro de poliester, com capuz (amarela ou azul)	Material	un	0,0001840	17,22	0,00	
Insumo	10592	ORSE	Lima chata 12"	Material	un	0,0000460	37,28	0,00	
Insumo	11254	ORSE	Tarracha para tubos PVC de 3/4"	Material	un	0,0003220	27,49	0,00	
Insumo	00012895/SIN	ORSE	Capacete de segurança aba frontal com suspensao de polietileno, sem jugular (classe b)	Material	un	0,0005520	13,25	0,00	
Insumo	10362	ORSE	Seguro de vida e acidente em grupo	Serviços	un	0,0041400	12,54	0,05	
Insumo	2378	ORSE	Vale transporte	Material	un	0,0733700	4,50	0,33	
Insumo	00002696/SIN	ORSE	Encanador ou bombeiro hidraulico (horista)	Mão de Obra	h	0,4600000	19,13	8,79	
Insumo	10599	ORSE	Protetor solar fps 30 com 120ml	Material	un	0,0016560	18,00	0,02	
Insumo	10517	ORSE	Exames admissionais/demissionais (checkup)	Serviços	cj	0,0003680	300,00	0,11	
Insumo	11257	ORSE	Tarracha para tubos PVC de 1 1/4"	Material	un	0,0001840	32,30	0,00	
Insumo	941	ORSE	Fardamento com mangas curta	Material	un	0,0013800	190,33	0,26	
Insumo	00002711/SIN	ORSE	Carrinho de mao, em aco, com capacidade de *45 a 65* l / *100* kg, pneu com camara	Material	un	0,0000920	175,00	0,01	
Insumo	10596	ORSE	Protetor auricular	Material	un	0,0041400	4,90	0,02	
Insumo	00012893/SIN	ORSE	Bota de segurança com biqueira de aco e colarinho acolchoado	Material	par	0,0007360	63,60	0,04	
Insumo	11256	ORSE	Tarracha para tubos PVC de 1 1/2"	Material	un	0,0001840	60,00	0,01	
Insumo	2036	ORSE	Solucao limpadora pvc	Material	l	0,1060000	69,74	7,39	
Insumo	158	ORSE	Almoço (Participação do empregador)	Material	un	0,0936560	14,00	1,31	
				MO sem LS =>	7,08	LS =>	7,98	MO com LS =>	15,06
				Valor do BDI =>	9,95			Valor com BDI =>	58,56
						Quant. =>	4,00	Preço Total =>	234,24
14.42	Código	Banco	Descrição	Tipo	Und	Quant.	Porcent.	Valor Unit	Total
Composição	053421	SBC	REDUCAO EXCENTRICA PVC ESGOTO 75x50mm	INSTALACOES HIDRAULICAS - ESGOTO	UN	1,0000000		24,74	24,74
Insumo	003389	SBC	ADESIVO PARA PVC bisnaga de 75 gramas	Material	UN	0,3270000	0,0000000	8,39	2,74
Insumo	002643	SBC	REDUCAO EXCENTRICA ESGOTO PVC SERIE NORMAL 75x50mm	Material	UN	1,0000000	0,0000000	8,03	8,03
Insumo	099200	SBC	BOMBEIRO OU ENCANADOR	Mão de Obra	H	0,4200000	0,0000000	19,78	8,30
Insumo	099034	SBC	AJUDANTE DE BOMBEIRO OU ENCANADOR	Mão de Obra	H	0,3710000	0,0000000	13,72	5,09
Insumo	000386	SBC	SOLUCAO LIMPADORA PARA PVC EMBALAGEM 200cc	Material	UN	0,0370000	0,0000000	15,70	0,58
				MO sem LS =>	6,29	LS =>	7,10	MO com LS =>	13,39
				Valor do BDI =>	5,06				29,80
						Quant. =>	5,00	Preço Total =>	149,00
14.43	Código	Banco	Descrição	Tipo	Und	Quant.	Porcent.	Valor Unit	Total
Composição	053404	SBC	TE SANITARIO PVC ESGOTO 50x50mm	INSTALACOES HIDRAULICAS - ESGOTO	UN	1,0000000		28,96	28,96
Insumo	099200	SBC	BOMBEIRO OU ENCANADOR	Mão de Obra	H	0,5450000	0,0000000	19,78	10,78
Insumo	099034	SBC	AJUDANTE DE BOMBEIRO OU ENCANADOR	Mão de Obra	H	0,5960000	0,0000000	13,72	8,17
Insumo	004507	SBC	TE ESGOTO SANITARIO PVC SERIE NORMAL 50 x 50mm	Material	UN	1,0000000	0,0000000	6,99	6,99
Insumo	003389	SBC	ADESIVO PARA PVC bisnaga de 75 gramas	Material	UN	0,3000000	0,0000000	8,39	2,51
Insumo	000386	SBC	SOLUCAO LIMPADORA PARA PVC EMBALAGEM 200cc	Material	UN	0,0330000	0,0000000	15,70	0,51
				MO sem LS =>	8,91	LS =>	10,04	MO com LS =>	18,95
				Valor do BDI =>	5,92				34,88
						Quant. =>	11,00	Preço Total =>	383,68
14.44	Código	Banco	Descrição	Tipo	Und	Quant.	Valor Unit	Total	

Composição	1538	ORSE	Curva 90° curta em pvc rígido soldável, diâm = 50mm	00001932/SIN	1,0000000	17,50	17,50
Item	Código	Banco	Descrição	Tubo e Conexões de PVC Rígido Soldável para Esgoto	un	1,0000000	17,50
Composição	10549	ORSE	Encargos Complementares - Servente	Provisórios	h	0,1400000	3,79
Insumo	2036	ORSE	Solucao limpadora pvc	Material	l	0,0220000	69,74
Insumo	138	ORSE	Adesivo pvc em frasco de 850 gramas	Material	kg	0,0160000	72,41
Insumo	00006111/SIN	ORSE	Servente de obras (horista)	Mão de Obra	h	0,1400000	13,65
Insumo	00002696/SIN	ORSE	Encanador ou bombeiro hidraulico (horista)	Mão de Obra	h	0,1400000	19,13
Composição	10554	ORSE	Encargos Complementares - Encanador	Provisórios	h	0,1400000	3,73
Insumo	00001932/SIN	ORSE	Curva pvc curta 90 graus, dn 50 mm, para esgoto predial	Material	un	1,0000000	9,26

Detalhamento de Cálculo ORSE

Item	Código	Banco	Descrição	Tipo	Und	Quant.	Valor Unit	Total	
Insumo	00002696/SIN	ORSE	Encanador ou bombeiro hidraulico (horista)	Mão de Obra	h	0,1400000	19,13	2,67	
Insumo	11256	ORSE	Tarracha para tubos PVC de 1 1/2"	Material	un	0,0000560	60,00	0,00	
Insumo	138	ORSE	Adesivo pvc em frasco de 850 gramas	Material	kg	0,0160000	72,41	1,15	
Insumo	11254	ORSE	Tarracha para tubos PVC de 3/4"	Material	un	0,0000980	27,49	0,00	
Insumo	00006111/SIN	ORSE	Servente de obras (horista)	Mão de Obra	h	0,1400000	13,65	1,91	
Insumo	11255	ORSE	Tarracha para tubos PVC de 1"	Material	un	0,0000840	63,00	0,00	
Insumo	10596	ORSE	Protetor auricular	Material	un	0,0012600	4,90	0,00	
Insumo	00012894/SIN	ORSE	Capa para chuva em pvc com forro de poliester, com capuz (amarela ou azul)	Material	un	0,0000560	17,22	0,00	
Insumo	11257	ORSE	Tarracha para tubos PVC de 1 1/4"	Material	un	0,0000560	32,30	0,00	
Insumo	11253	ORSE	Tarracha para tubos PVC de 1/2"	Material	un	0,0001540	29,00	0,00	
Insumo	10761	ORSE	Refeição - café da manhã (café com leite e dois pães com manteiga)	Serviços	un	0,0285040	5,00	0,14	
Insumo	2378	ORSE	Vale transporte	Material	un	0,0223300	4,50	0,10	
Insumo	10517	ORSE	Exames admissionais/demissionais (checkup)	Serviços	cj	0,0001120	300,00	0,03	
Insumo	4728	ORSE	Talhadeira chata 10"	Material	un	0,0000420	18,58	0,00	
Insumo	4729	ORSE	Marreta 1 kg com cabo	Material	un	0,0000140	37,80	0,00	
Insumo	10593	ORSE	Praio simples 30cm	Material	un	0,0000140	19,57	0,00	
Insumo	10788	ORSE	Pá quadrada	Material	un	0,0000280	36,90	0,00	
Insumo	10492	ORSE	Cesta Básica	Material	un	0,0012600	190,00	0,23	
Insumo	1651	ORSE	Oculos branco proteção	Material	pr	0,0002240	6,70	0,00	
Insumo	941	ORSE	Fardamento com mangas curta	Material	un	0,0004200	190,33	0,07	
Insumo	00012893/SIN	ORSE	Bota de seguranca com biqueira de aço e colarinho acolchoado	Material	par	0,0002240	63,60	0,01	
Insumo	10362	ORSE	Seguro de vida e acidente em grupo	Serviços	un	0,0012600	12,54	0,01	
Insumo	00001932/SIN	ORSE	Curva pvc curta 90 graus, dn 50 mm, para esgoto predial	Material	un	1,0000000	9,26	9,26	
Insumo	10599	ORSE	Protetor solar fps 30 com 120ml	Material	un	0,0005040	18,00	0,00	
Insumo	00012892/SIN	ORSE	Luva raspa de couro, cano curto (punho *7* cm)	Material	par	0,0006440	11,92	0,00	
Insumo	00012895/SIN	ORSE	Capacete de seguranca aba frontal com suspensao de polietileno, sem jugular (classe b)	Material	un	0,0001680	13,25	0,00	
Insumo	158	ORSE	Almoço (Participação do empregador)	Material	un	0,0285040	14,00	0,39	
Insumo	00002711/SIN	ORSE	Carrinho de mao, em aço, com capacidade de *45 a 65* l / *100* kg, pneu com camara	Material	un	0,0000280	175,00	0,00	
Insumo	10592	ORSE	Lima chata 12"	Material	un	0,0000140	37,28	0,00	
Insumo	2036	ORSE	Solucao limpadora pvc	Material	l	0,0220000	69,74	1,53	
				MO sem LS =>	2,15	LS =>	2,43	MO com LS =>	4,58
				Valor do BDI =>	3,58			Valor com BDI =>	21,08
						Quant. =>	11,00	Preço Total =>	231,88

14.45	Código	Banco	Descrição	Tipo	Und	Quant.	Valor Unit	Total
Composição	1600	ORSE	Curva 90° curta pvc soldável p/ esgoto secundário, diâm = 40mm	Tubos e Conexões de PVC Rígido Soldável para Esgoto	un	1,0000000	11,48	11,48
Composição	10554	ORSE	Encargos Complementares - Encanador	Provisórios	h	0,1200000	3,73	0,44
Insumo	138	ORSE	Adesivo pvc em frasco de 850 gramas	Material	kg	0,0160000	72,41	1,15
Composição	10549	ORSE	Encargos Complementares - Servente	Provisórios	h	0,1200000	3,79	0,45
Insumo	00006111/SIN	ORSE	Servente de obras (horista)	Mão de Obra	h	0,1200000	13,65	1,63
Insumo	00001933/SIN	ORSE	Curva pvc curta 90 graus, dn 40 mm, para esgoto predial	Material	un	1,0000000	4,04	4,04
Insumo	2036	ORSE	Solucao limpadora pvc	Material	l	0,0220000	69,74	1,53
Insumo	00002696/SIN	ORSE	Encanador ou bombeiro hidraulico (horista)	Mão de Obra	h	0,1200000	19,13	2,29

Detalhamento de Cálculo ORSE

Item	Código	Banco	Descrição	Tipo	Und	Quant.	Valor Unit	Total
Insumo	1651	ORSE	Oculos branco proteção	Material	pr	0,0001920	6,70	0,00
Insumo	00012893/SIN	ORSE	Bota de seguranca com biqueira de aço e colarinho acolchoado	Material	par	0,0001920	63,60	0,01
Insumo	00012892/SIN	ORSE	Luva raspa de couro, cano curto (punho *7* cm)	Material	par	0,0005520	11,92	0,00
Insumo	10761	ORSE	Refeição - café da manhã (café com leite e dois pães com manteiga)	Serviços	un	0,0244320	5,00	0,12
Insumo	2378	ORSE	Vale transporte	Material	un	0,0191400	4,50	0,08
Insumo	11257	ORSE	Tarracha para tubos PVC de 1 1/4"	Material	un	0,0000480	32,30	0,00
Insumo	2036	ORSE	Solucao limpadora pvc	Material	l	0,0220000	69,74	1,53
Insumo	11253	ORSE	Tarracha para tubos PVC de 1/2"	Material	un	0,0001320	29,00	0,00

Insumo	158	ORSE	Almoço (Participação do empregador)	Material	un	0,0244320	14,00	0,34	
Insumo	11256	ORSE	Tarracha para tubos PVC de 1 1/2"	Material	un	0,0000480	60,00	0,00	
Insumo	4729	ORSE	Marreta 1 kg com cabo	Material	un	0,0000120	37,80	0,00	
Insumo	138	ORSE	Adesivo pvc em frasco de 850 gramas	Material	kg	0,0160000	72,41	1,15	
Insumo	10592	ORSE	Lima chata 12"	Material	un	0,0000120	37,28	0,00	
Insumo	00001933/SIN	ORSE	Curva pvc curta 90 graus, dn 40 mm, para esgoto predial	Material	un	1,0000000	4,04	4,04	
Insumo	00012895/SIN	ORSE	Capacete de segurança aba frontal com suspensao de polietileno, sem jugular (classe b)	Material	un	0,0001440	13,25	0,00	
Insumo	00002696/SIN	ORSE	Encanador ou bombeiro hidraulico (horista)	Mão de Obra	h	0,1200000	19,13	2,29	
Insumo	10596	ORSE	Protetor auricular	Material	un	0,0010800	4,90	0,00	
Insumo	11255	ORSE	Tarracha para tubos PVC de 1"	Material	un	0,0000720	63,00	0,00	
Insumo	10599	ORSE	Protetor solar fps 30 com 120ml	Material	un	0,0004320	18,00	0,00	
Insumo	10593	ORSE	Praio simples 30cm	Material	un	0,0000120	19,57	0,00	
Insumo	4728	ORSE	Talhadeira chata 10"	Material	un	0,0000360	18,58	0,00	
Insumo	10362	ORSE	Seguro de vida e acidente em grupo	Serviços	un	0,0010800	12,54	0,01	
Insumo	941	ORSE	Fardamento com mangas curta	Material	un	0,0003600	190,33	0,06	
Insumo	10788	ORSE	Pá quadrada	Material	un	0,0000240	36,90	0,00	
Insumo	00006111/SIN	ORSE	Servente de obras (horista)	Mão de Obra	h	0,1200000	13,65	1,63	
Insumo	00002711/SIN	ORSE	Carrinho de mao, em aço, com capacidade de *45 a 65" l / *100* kg, pneu com camara	Material	un	0,0000240	175,00	0,00	
Insumo	11254	ORSE	Tarracha para tubos PVC de 3/4"	Material	un	0,0000840	27,49	0,00	
Insumo	10517	ORSE	Exames admissionais/demissionais (checkup)	Serviços	cj	0,0000960	300,00	0,02	
Insumo	10492	ORSE	Cesta Básica	Material	un	0,0010800	190,00	0,20	
Insumo	00012894/SIN	ORSE	Capa para chuva em pvc com forro de poliester, com capuz (amarela ou azul)	Material	un	0,0000480	17,22	0,00	
				MO sem LS =>	1,84	LS =>	2,08	MO com LS =>	3,92
				Valor do BDI =>	2,34			Valor com BDI =>	13,82
						Quant. =>	15,00	Preço Total =>	207,30
14.46	Código	Banco	Descrição	Tipo	Und	Quant.	Valor Unit	Total	
Composição	1644	ORSE	Junção invertida em pvc rígido c/ anéis, para esgoto primário, diâm =100 x 75mm	Tubos e Conexões de PVC Rígido Soldável para Esgoto	un	1,0000000	45,73	45,73	
Item									
Insumo	00006111/SIN	ORSE	Servente de obras (horista)	Mão de Obra	h	0,4600000	13,65	6,27	
Insumo	00010909/SIN	ORSE	Juncao de reducao invertida, pvc soldavel, 100 x 75 mm, serie normal para esgoto predial	Material	un	1,0000000	17,87	17,87	
Insumo	00000301/SIN	ORSE	Anel borracha para tubo esgoto predial, dn 100 mm (nbr 5688)	Material	un	1,0000000	3,00	3,00	
Composição	10554	ORSE	Encargos Complementares - Encanador	Provisórios	h	0,4600000	3,73	1,71	
Composição	10549	ORSE	Encargos Complementares - Servente	Provisórios	h	0,4600000	3,79	1,74	
Insumo	00000297/SIN	ORSE	Anel borracha para tubo esgoto predial, dn 75 mm (nbr 5688)	Material	un	1,0000000	2,49	2,49	
Insumo	1703	ORSE	Pasta lubrificante p/ pvc je	Material	kg	0,0610000	63,50	3,87	
Insumo	00002696/SIN	ORSE	Encanador ou bombeiro hidraulico (horista)	Mão de Obra	h	0,4600000	19,13	8,79	
Detalhamento de Cálculo ORSE									
Item	Código	Banco	Descrição	Tipo	Und	Quant.	Valor Unit	Total	
Insumo	4729	ORSE	Marreta 1 kg com cabo	Material	un	0,0000460	37,80	0,00	
Insumo	00000297/SIN	ORSE	Anel borracha para tubo esgoto predial, dn 75 mm (nbr 5688)	Material	un	1,0000000	2,49	2,49	
Insumo	10599	ORSE	Protetor solar fps 30 com 120ml	Material	un	0,0016560	18,00	0,02	
Insumo	00012894/SIN	ORSE	Capa para chuva em pvc com forro de poliester, com capuz (amarela ou azul)	Material	un	0,0001840	17,22	0,00	
Insumo	10492	ORSE	Cesta Básica	Material	un	0,0041400	190,00	0,78	
Insumo	10362	ORSE	Seguro de vida e acidente em grupo	Serviços	un	0,0041400	12,54	0,05	
Insumo	00006111/SIN	ORSE	Servente de obras (horista)	Mão de Obra	h	0,4600000	13,65	6,27	
Insumo	11256	ORSE	Tarracha para tubos PVC de 1 1/2"	Material	un	0,0001840	60,00	0,01	
Insumo	4728	ORSE	Talhadeira chata 10"	Material	un	0,0001380	18,58	0,00	
Insumo	00002711/SIN	ORSE	Carrinho de mao, em aço, com capacidade de *45 a 65" l / *100* kg, pneu com camara	Material	un	0,0000920	175,00	0,01	
Insumo	11254	ORSE	Tarracha para tubos PVC de 3/4"	Material	un	0,0003220	27,49	0,00	
Insumo	00000301/SIN	ORSE	Anel borracha para tubo esgoto predial, dn 100 mm (nbr 5688)	Material	un	1,0000000	3,00	3,00	
Insumo	10593	ORSE	Praio simples 30cm	Material	un	0,0000460	19,57	0,00	
Insumo	00002696/SIN	ORSE	Encanador ou bombeiro hidraulico (horista)	Mão de Obra	h	0,4600000	19,13	8,79	
Insumo	00012895/SIN	ORSE	Capacete de segurança aba frontal com suspensao de polietileno, sem jugular (classe b)	Material	un	0,0005520	13,25	0,00	
Insumo	1651	ORSE	Óculos branco proteção	Material	pr	0,0007360	6,70	0,00	
Insumo	10596	ORSE	Protetor auricular	Material	un	0,0041400	4,90	0,02	
Insumo	10592	ORSE	Lima chata 12"	Material	un	0,0000460	37,28	0,00	
Insumo	11255	ORSE	Tarracha para tubos PVC de 1"	Material	un	0,0002760	63,00	0,01	
Insumo	11257	ORSE	Tarracha para tubos PVC de 1 1/4"	Material	un	0,0001840	32,30	0,00	
Insumo	10761	ORSE	Refeição - café da manhã (café com leite e dois pães com manteiga)	Serviços	un	0,0936560	5,00	0,46	
Insumo	11253	ORSE	Tarracha para tubos PVC de 1/2"	Material	un	0,0005060	29,00	0,01	
Insumo	2378	ORSE	Vale transporte	Material	un	0,0733700	4,50	0,33	
Insumo	00012893/SIN	ORSE	Bota de segurança com biqueira de aço e colarinho acolchoado	Material	par	0,0007360	63,60	0,04	
Insumo	00010909/SIN	ORSE	Juncao de reducao invertida, pvc soldavel, 100 x 75 mm, serie normal para esgoto predial	Material	un	1,0000000	17,87	17,87	

Insumo	10788	ORSE	Pá quadrada	Material	un	0,0000920	36,90	0,00		
Insumo	10517	ORSE	Exames admissionais/demissionais (checkup)	Serviços	cj	0,0003680	300,00	0,11		
Insumo	00012892/SIN	ORSE	Luva raspa de couro, cano curto (punho 77 cm)	Material	par	0,0021160	11,92	0,02		
Insumo	1703	ORSE	Pasta lubrificante p/ pvc je	Material	kg	0,0610000	63,50	3,87		
Insumo	158	ORSE	Almoço (Participação do empregador)	Material	un	0,0936560	14,00	1,31		
Insumo	941	ORSE	Fardamento com mangas curta	Material	un	0,0013800	190,33	0,26		
				MO sem LS =>		7,08	LS =>	7,98	MO com LS =>	15,06
				Valor do BDI =>		9,36			Valor com BDI =>	55,09
							Quant. =>	4,00	Preço Total =>	220,36
14.47	Código	Banco	Descrição	Tipo	Und	Quant.	Porcent.	Valor Unit	Total	
Composição	081828	AGETOP CIVIL	CAIXA DE AREIA 60X60X80CM (MEDIDAS INTERNAS) FUNDO DE BRITA COM GRELHA METÁLICA FERRO CHATO PADRÃO GOINFRA	8	Un	1,0000000		677,36	677,36	
Insumo	1215	AGETOP CIVIL	CIMENTO PORTLAND CPII-32	Material	Kg	22,4120000	0,0000000	0,65	14,56	
Insumo	2387	AGETOP CIVIL	BRITA Nº 0	Material	m³	0,0432000	0,0000000	167,74	7,24	
Insumo	2884	AGETOP CIVIL	FABRICAÇÃO / MONTAGEM	Material	un	1,0000000	0,0000000	49,60	49,60	
Insumo	2497	AGETOP CIVIL	BRITA Nº 2	Material	m³	0,0122000	0,0000000	150,80	1,83	
Insumo	2804	AGETOP CIVIL	AREIA GROSSA	Material	m³	0,0157000	0,0000000	158,57	2,48	
Insumo	0004	AGETOP CIVIL	PEDREIRO	Mão de Obra	h	6,8939000	0,0000000	23,41	161,38	
Insumo	1334	AGETOP CIVIL	DISCO DE CORTE DIAM. 5/8" - 10"	Material	un	0,0985000	0,0000000	11,03	1,06	
Insumo	1861	AGETOP CIVIL	PREGO 18X24	Material	Kg	0,0048000	0,0000000	21,97	0,10	
Insumo	0104	AGETOP CIVIL	AREIA MÉDIA	Material	m³	0,1373000	0,0000000	183,55	25,20	
Insumo	0102	AGETOP CIVIL	ARAME RECOZIDO 18 BWG	Material	Kg	0,0298000	0,0000000	13,56	0,40	
Insumo	1221	AGETOP CIVIL	CAL HIDRATADA	Material	Kg	20,5514000	0,0000000	1,00	20,55	
Insumo	1672	AGETOP CIVIL	LIXA PARA FERRO Nº 100	Material	un	0,1257000	0,0000000	2,99	0,37	
Insumo	2423	AGETOP CIVIL	FERRO CANTONEIRA 1/8" X 3/4"	Material	Kg	3,1721000	0,0000000	7,02	22,26	
Insumo	0008	AGETOP CIVIL	AJUDANTE	Mão de Obra	h	0,1224000	0,0000000	16,43	2,01	
Insumo	2470	AGETOP CIVIL	FERRO CANTONEIRA 1/8" X 7/8"	Material	Kg	3,3449000	0,0000000	7,19	24,04	
Insumo	2448	AGETOP CIVIL	AÇO CA-60 B - 5,0 MM	Material	Kg	1,5157000	0,0000000	7,91	11,98	
Insumo	1973	AGETOP CIVIL	ADITIVO IMPERMEABILIZANTE DE PEGA NORMAL PARA ARGAMASSA E CONCRETO REF.: SIKA 1 / VEDACIT (D=1,00) OU EQUIVALENTE	Material	Kg	0,8965000	0,0000000	7,58	6,79	
Insumo	2023	AGETOP CIVIL	TABUA PARA FORMA (30CM)	Material	m	0,0982000	0,0000000	13,17	1,29	
Insumo	2246	AGETOP CIVIL	ELETRODO 2.5 OK	Material	Kg	0,0752000	0,0000000	27,40	2,06	
Insumo	0010	AGETOP CIVIL	CARPINTEIRO	Mão de Obra	h	0,0257000	0,0000000	23,41	0,60	
Insumo	2417	AGETOP CIVIL	MASSA PLASTICA	Material	Kg	0,1006000	0,0000000	31,59	3,17	
Insumo	0032	AGETOP CIVIL	OPERADOR DE BETONEIRA	Mão de Obra	h	0,0125000	0,0000000	17,67	0,22	
Insumo	2217	AGETOP CIVIL	CHAPA DE AÇO DOBRADA Nº 11 (3,00 MM)	Material	Kg	9,0660000	0,0000000	7,79	70,62	
Insumo	0005	AGETOP CIVIL	SERVENTE	Mão de Obra	h	9,2206000	0,0000000	14,71	135,63	
Insumo	0006	AGETOP CIVIL	ARMADOR	Mão de Obra	h	0,0955000	0,0000000	23,41	2,23	
Insumo	1264	AGETOP CIVIL	DISCO DE DESBASTE 7/8" PARA CONCRETO/FERRO (1/4" X 7")	Material	un	0,0251000	0,0000000	15,02	0,37	
Insumo	2386	AGETOP CIVIL	BRITA Nº 1	Material	m³	0,0473000	0,0000000	156,60	7,40	
Insumo	1696	AGETOP CIVIL	COMPENSADO RESINADO COLA FENÓLICA 12 MM 2,20X1,10 M	Material	m²	0,0832000	0,0000000	34,33	2,85	
Insumo	0025	AGETOP CIVIL	OFICIAL "B"	Mão de Obra	h	0,0125000	0,0000000	23,41	0,29	
Insumo	2033	AGETOP CIVIL	TIJOLO COMUM MACIÇO (4,5X9X19CM)	Material	un	201,6000000	0,0000000	0,49	98,78	
				MO sem LS =>		142,16	LS =>	160,20	MO com LS =>	302,36
				Valor do BDI =>		138,65				816,01
							Quant. =>	5,00	Preço Total =>	4.080,05
14.48	Código	Banco	Descrição	Tipo	Und	Quant.	Porcent.	Valor Unit	Total	
Composição	15.002.0624-0	EMOP	FOSSA SEPTICA,DE CAMARA UNICA,TIPO CILINDRICA,DE CONCRETO PRE-MOLDADO,MEDINDO 1200X2500MM.FORNECIMENTO E COLOCACAO 3%-DESGASTE DE FERRAMENTAS E EPI	15	UN	1,0000000		3.401,62	3.401,62	
Composição Auxiliar	11.048.0010-1	EMOP	CONCRETO IMPORTADO DE USINA DOSADO RACIONALMENTE PARA RESISTENCIA CARACTERISTICA A COMPRESSAO DE 10MPA,INCLUSIVE TRANSPORTE HORIZONTAL ATE 20,00M EM CARRINHOS,ADENSAMENTO E ACABAMENTO 3%-DESGASTE DE FERRAMENTAS E EPI	11	m³	0,0226000	0,0000000	582,25	13,15	
Insumo	01968	EMOP	MAO-DE-OBRA DE PEDREIRO, INCLUSIVE ENCARREGOS SOCIAIS	Mão de Obra	H	6,6500000	3,0000000	27,92	191,23	
Insumo	14378	EMOP	FOSSA SEPTICA CILINDRICA, MEDINDO 1200 X 2500MM	Material	UN	1,0000000	0,0000000	2.940,00	2.940,00	
Insumo	01999	EMOP	MAO-DE-OBRA DE SERVENTE DA CONSTRUCAO CIVIL, INCLUSIVE ENCARREGOS SOCIAIS	Mão de Obra	H	12,3700000	3,0000000	20,19	257,24	
				MO sem LS =>		211,82	LS =>	238,70	MO com LS =>	450,52
				Valor do BDI =>		696,31				4.097,93
							Quant. =>	1,00	Preço Total =>	4.097,93
14.49	Código	Banco	Descrição	Tipo	Und	Quant.	Porcent.	Valor Unit	Total	
Composição	15.002.0668-0	EMOP	SUMIDOURO CILINDRICO,LIGADO A FOSSA,MEDINDO 1200X1500MM,EM ANEIS DE CONCRETO PRE-MOLDADO,EXCLUSIVE FOSSA E MANILHAS.FORN ECIMENTO E COLOCACAO 3%-DESGASTE DE FERRAMENTAS E EPI	15	UN	1,0000000		1.537,16	1.537,16	
Composição Auxiliar	11.048.0010-1	EMOP	CONCRETO IMPORTADO DE USINA DOSADO RACIONALMENTE PARA RESISTENCIA CARACTERISTICA A COMPRESSAO DE 10MPA,INCLUSIVE TRANSPORTE HORIZONTAL ATE 20,00M EM CARRINHOS,ADENSAMENTO E ACABAMENTO 3%-DESGASTE DE FERRAMENTAS E EPI	11	m³	0,0151000	0,0000000	582,25	8,79	

Insumo	01968	EMOP	MAO-DE-OBRA DE PEDREIRO, INCLUSIVE ENCAR GOS SOCIAIS	Mão de Obra	H	4,3600000	3,0000000	27,92	125,38		
Insumo	14419	EMOP	SUMIDOURO CILINDRICO, MEDINDO 1200 X 150 0MM, EM ANEIS DE CONCRETO PRE-MOLDADO	Material	UN	1,0000000	0,0000000	1.241,00	1.241,00		
Insumo	01999	EMOP	MAO-DE-OBRA DE SERVENTE DA CONSTRUCAO CI VIL, INCLUSIVE ENCARGOS SOCIAIS	Mão de Obra	H	7,7900000	3,0000000	20,19	161,99		
					MO sem LS =>	135,76	LS =>	152,98	MO com LS =>	288,74	
					Valor do BDI =>	314,65				1.851,81	
							Quant. =>	1,00	Preço Total =>	1.851,81	
15			LOUÇAS E METAIS							57.964,33	
15.1	Código	Banco	Descrição	Tipo		Und		Quant.	Porcent.	Valor Unit	Total
Composição	86932	SINAPI	VASO SANITÁRIO SIFONADO COM CAIXA ACOPLADA LOUÇA BRANCA - PADRÃO MÉDIO, INCLUSO ENGATE FLEXÍVEL EM METAL CROMADO, 1/2 X 40CM - FORNECIMENTO E INSTALAÇÃO. AF_01/2020	Louças e Metais		UN		1,0000000		622,49	622,49
Composição Auxiliar	86887	SINAPI	ENGATE FLEXÍVEL EM INOX, 1/2 X 40CM - FORNECIMENTO E INSTALAÇÃO. AF_01/2020	Louças e Metais		UN		1,0000000	0,0000000	73,45	73,45
Composição Auxiliar	86888	SINAPI	VASO SANITÁRIO SIFONADO COM CAIXA ACOPLADA LOUÇA BRANCA - FORNECIMENTO E INSTALAÇÃO. AF_01/2020	Louças e Metais		UN		1,0000000	0,0000000	549,04	549,04
					MO sem LS =>	12,34	LS =>	13,92	MO com LS =>	26,26	
					Valor do BDI =>	127,42					749,91
							Quant. =>	8,00	Preço Total =>	5.999,28	
15.2	Código	Banco	Descrição	Tipo		Und		Quant.	Porcent.	Valor Unit	Total
Composição	95472	SINAPI	VASO SANITARIO SIFONADO CONVENCIONAL PARA PCD SEM FURO FRONTAL COM LOUÇA BRANCA SEM ASSENTO, INCLUSO CONJUNTO DE LIGAÇÃO PARA BACIA SANITÁRIA AJUSTÁVEL - FORNECIMENTO E INSTALAÇÃO. AF_01/2020	Louças e Metais		UN		1,0000000		873,85	873,85
Composição Auxiliar	95471	SINAPI	VASO SANITARIO SIFONADO CONVENCIONAL PARA PCD SEM FURO FRONTAL COM LOUÇA BRANCA SEM ASSENTO - FORNECIMENTO E INSTALAÇÃO. AF_01/2020	Louças e Metais		UN		1,0000000	0,0000000	865,74	865,74
Insumo	00006142	SINAPI	CONJUNTO DE LIGACAO AJUSTAVEL, PARA VASO / BACIA SANITARIA, EM PLASTICO BRANCO, COM TUBO, CANOPLA E ESPUDE	Material		UN		1,0000000	0,0000000	8,11	8,11
					MO sem LS =>	14,98	LS =>	16,88	MO com LS =>	31,86	
					Valor do BDI =>	178,87					1.052,72
							Quant. =>	4,00	Preço Total =>	4.210,88	
15.3	Código	Banco	Descrição	Tipo		Und		Quant.	Porcent.	Valor Unit	Total
Composição	100849	SINAPI	ASSENTO SANITÁRIO CONVENCIONAL - FORNECIMENTO E INSTALACAO. AF_01/2020	Louças e Metais		UN		1,0000000		39,18	39,18
Composição Auxiliar	88267	SINAPI	ENCANADOR OU BOMBEIRO HIDRÁULICO COM ENCARGOS COMPLEMENTARES	Livro SINAPI: Cálculos e Parâmetros		H		0,1536000	0,0000000	28,17	4,32
Composição Auxiliar	88316	SINAPI	SERVENTE COM ENCARGOS COMPLEMENTARES	Livro SINAPI: Cálculos e Parâmetros		H		0,0484000	0,0000000	23,32	1,12
Insumo	00000377	SINAPI	ASSENTO SANITARIO DE PLASTICO, TIPO CONVENCIONAL	Material		UN		1,0000000	0,0000000	33,74	33,74
					MO sem LS =>	1,81	LS =>	2,04	MO com LS =>	3,85	
					Valor do BDI =>	8,02					47,20
							Quant. =>	8,00	Preço Total =>	377,60	
15.4	Código	Banco	Descrição	Tipo		Und		Quant.	Porcent.	Valor Unit	Total
Composição	100864	SINAPI	BARRA DE APOIO EM "L", EM ACO INOX POLIDO 80 X 80 CM, FIXADA NA PAREDE - FORNECIMENTO E INSTALACAO. AF_01/2020	Louças e Metais		UN		1,0000000		713,42	713,42
Composição Auxiliar	88316	SINAPI	SERVENTE COM ENCARGOS COMPLEMENTARES	Livro SINAPI: Cálculos e Parâmetros		H		0,4483000	0,0000000	23,32	10,45
Composição Auxiliar	88267	SINAPI	ENCANADOR OU BOMBEIRO HIDRÁULICO COM ENCARGOS COMPLEMENTARES	Livro SINAPI: Cálculos e Parâmetros		H		1,4228000	0,0000000	28,17	40,08
Insumo	00004351	SINAPI	PARAFUSO NIQUELADO 3 1/2" COM ACABAMENTO CROMADO PARA FIXAR PEÇA SANITARIA, INCLUI PORCA CEGA, ARRUELA E BUCHA DE NYLON TAMANHO S-8	Material		UN		9,0000000	0,0000000	18,49	166,41
Insumo	00036209	SINAPI	BARRA DE APOIO EM "L", EM ACO INOX POLIDO 80 X 80 CM, DIAMETRO MINIMO 3 CM	Material		UN		1,0000000	0,0000000	496,48	496,48
					MO sem LS =>	16,79	LS =>	18,93	MO com LS =>	35,72	
					Valor do BDI =>	146,03					859,45
							Quant. =>	4,00	Preço Total =>	3.437,80	
15.5	Código	Banco	Descrição	Tipo		Und		Quant.	Porcent.	Valor Unit	Total
Composição	100865	SINAPI	BARRA DE APOIO LATERAL ARTICULADA, COM TRAVA, EM ACO INOX POLIDO, FIXADA NA PAREDE - FORNECIMENTO E INSTALAÇÃO. AF_01/2020	Louças e Metais		UN		1,0000000		633,59	633,59
Composição Auxiliar	88267	SINAPI	ENCANADOR OU BOMBEIRO HIDRÁULICO COM ENCARGOS COMPLEMENTARES	Livro SINAPI: Cálculos e Parâmetros		H		0,6323000	0,0000000	28,17	17,81
Composição Auxiliar	88316	SINAPI	SERVENTE COM ENCARGOS COMPLEMENTARES	Livro SINAPI: Cálculos e Parâmetros		H		0,1992000	0,0000000	23,32	4,64
Insumo	00036210	SINAPI	BARRA DE APOIO LATERAL ARTICULADA, COM TRAVA, EM ACO INOX POLIDO, 70 CM, DIAMETRO MINIMO 3 CM	Material		UN		1,0000000	0,0000000	537,18	537,18
Insumo	00004351	SINAPI	PARAFUSO NIQUELADO 3 1/2" COM ACABAMENTO CROMADO PARA FIXAR PEÇA SANITARIA, INCLUI PORCA CEGA, ARRUELA E BUCHA DE NYLON TAMANHO S-8	Material		UN		4,0000000	0,0000000	18,49	73,96
					MO sem LS =>	7,46	LS =>	8,41	MO com LS =>	15,87	
					Valor do BDI =>	129,69					763,28
							Quant. =>	4,00	Preço Total =>	3.053,12	
15.6	Código	Banco	Descrição	Tipo		Und		Quant.	Porcent.	Valor Unit	Total
Composição	100869	SINAPI	BARRA DE APOIO RETA, EM ACO INOX POLIDO, COMPRIMENTO 90 CM, FIXADA NA PAREDE - FORNECIMENTO E INSTALAÇÃO. AF_01/2020	Louças e Metais		UN		1,0000000		380,90	380,90
Composição Auxiliar	88316	SINAPI	SERVENTE COM ENCARGOS COMPLEMENTARES	Livro SINAPI: Cálculos e Parâmetros		H		0,2988000	0,0000000	23,32	6,96

Composição Auxiliar	88267	SINAPI	ENCANADOR OU BOMBEIRO HIDRÁULICO COM ENCARGOS COMPLEMENTARES	Livro SINAPI: Cálculos e Parâmetros	H	0,9485000	0,0000000	28,17	26,71		
Insumo	00036206	SINAPI	BARRA DE APOIO RETA, EM AÇO INOX POLIDO, COMPRIMENTO 90 CM, DIAMETRO MÍNIMO 3 CM	Material	UN	1,0000000	0,0000000	236,29	236,29		
Insumo	00004351	SINAPI	PARAFUSO NIQUELADO 3 1/2" COM ACABAMENTO CROMADO PARA FIXAR PEÇA SANITÁRIA, INCLUI PORCA CEGA, ARRUELA E BUCHA DE NYLON TAMANHO S-8	Material	UN	6,0000000	0,0000000	18,49	110,94		
						MO sem LS =>	11,19	LS =>	12,61	MO com LS =>	23,80
						Valor do BDI =>	77,97				458,87
								Quant. =>	4,00	Preço Total =>	1.835,48
15.7	Código	Banco	Descrição	Tipo	Und	Quant.	Porcent.	Valor Unit	Total		
Composição	190068	SBC	DUCHA HIGIENICA COM DERIVACAO E GATILHO BRANCO TARGA - DECA	APARELHOS SANITARIOS	UN	1,0000000		784,01	784,01		
Insumo	028154	SBC	DUCHA HIGIENICA COM DERIVACAO E GATILHO BRANCO TARGA C40 DECA	Material	UN	1,0000000	0,0000000	764,90	764,90		
Insumo	099034	SBC	AJUDANTE DE BOMBEIRO OU ENCANADOR	Mão de Obra	H	0,5680000	0,0000000	13,72	7,79		
Insumo	004636	SBC	FITA TEFLON VEDA ROSCA 18mm x 25m	Material	M	0,5000000	0,0000000	0,19	0,09		
Insumo	099200	SBC	BOMBEIRO OU ENCANADOR	Mão de Obra	H	0,5680000	0,0000000	19,78	11,23		
						MO sem LS =>	8,94	LS =>	10,08	MO com LS =>	19,02
						Valor do BDI =>	160,48				944,49
								Quant. =>	5,00	Preço Total =>	4.722,45
15.8	Código	Banco	Descrição	Tipo	Und	Quant.	Porcent.	Valor Unit	Total		
Composição	95544	SINAPI	PAPELEIRA DE PAREDE EM METAL CROMADO SEM TAMPA, INCLUSO FIXAÇÃO. AF_01/2020	Louças e Metais	UN	1,0000000		83,40	83,40		
Composição Auxiliar	88316	SINAPI	SERVENTE COM ENCARGOS COMPLEMENTARES	Livro SINAPI: Cálculos e Parâmetros	H	0,0996000	0,0000000	23,32	2,32		
Composição Auxiliar	88267	SINAPI	ENCANADOR OU BOMBEIRO HIDRÁULICO COM ENCARGOS COMPLEMENTARES	Livro SINAPI: Cálculos e Parâmetros	H	0,3162000	0,0000000	28,17	8,90		
Insumo	00011703	SINAPI	PAPELEIRA DE PAREDE EM METAL CROMADO SEM TAMPA	Material	UN	1,0000000	0,0000000	72,18	72,18		
						MO sem LS =>	3,72	LS =>	4,21	MO com LS =>	7,93
						Valor do BDI =>	17,07				100,47
								Quant. =>	8,00	Preço Total =>	803,76
15.9	Código	Banco	Descrição	Tipo	Und	Quant.	Porcent.	Valor Unit	Total		
Composição	95547	SINAPI	SABONETEIRA PLASTICA TIPO DISPENSER PARA SABONETE LIQUIDO COM RESERVATORIO 800 A 1500 ML, INCLUSO FIXAÇÃO. AF_01/2020	Louças e Metais	UN	1,0000000		108,12	108,12		
Composição Auxiliar	88316	SINAPI	SERVENTE COM ENCARGOS COMPLEMENTARES	Livro SINAPI: Cálculos e Parâmetros	H	0,0996000	0,0000000	23,32	2,32		
Composição Auxiliar	88267	SINAPI	ENCANADOR OU BOMBEIRO HIDRÁULICO COM ENCARGOS COMPLEMENTARES	Livro SINAPI: Cálculos e Parâmetros	H	0,3162000	0,0000000	28,17	8,90		
Insumo	00011758	SINAPI	SABONETEIRA PLASTICA TIPO DISPENSER PARA SABONETE LIQUIDO COM RESERVATORIO 800 A 1500 ML	Material	UN	1,0000000	0,0000000	96,90	96,90		
						MO sem LS =>	3,72	LS =>	4,21	MO com LS =>	7,93
						Valor do BDI =>	22,13				130,25
								Quant. =>	6,00	Preço Total =>	781,50
	Código	Banco	Descrição	Tipo	Und	Quant.	Porcent.	Valor Unit	Total		
Insumo	00037401	SINAPI	TOALHEIRO PLASTICO TIPO DISPENSER PARA PAPEL TOALHA INTERFOLHADO	Material	UN	1,0000000		100,88	100,88		
						MO sem LS =>	0,00	LS =>	0,00	MO com LS =>	0,00
						Valor do BDI =>					121,53
								Quant. =>	6,00	Preço Total =>	729,18
15.11	Código	Banco	Descrição	Tipo	Und	Quant.	Valor Unit	Total			
Composição	12275	ORSE	LAVATÓRIO COM BANCADA EM GRANITO CINZA ANDORINHA, E = 2CM, DIM 2.00X0.60, COM02 CUBAS DE EMBUTIR DE LOUÇA, SIFÃO AJUSTÁVEL METALIZADO, VÁLVULA CROMADA, TORNEIRA CROMADA, INCLUSIVE RODOPIA 10 CM, ASSENTADA	Louças e Metais Sanitários	un	1,0000000	1.943,50	1.943,50			
Item	Código	Banco	Descrição	Tipo	Und	Quant.	Valor Unit	Total			
Insumo	00002696/SIN	ORSE	Encanador ou bombeiro hidraulico (horista)	Mão de Obra	h	3,0000000	19,13	57,38			
Composição	10554	ORSE	Encargos Complementares - Encanador	Provisórios	h	3,0000000	3,73	11,19			
Insumo	7479	ORSE	Rodopia em granito cinza andorinha, l=10cm, e=2cm, com acabamento aboleado	Material	m	2,0000000	63,35	126,70			
Composição	10550	ORSE	Encargos Complementares - Pedreiro	Provisórios	h	3,0000000	3,66	10,98			
Composição	10549	ORSE	Encargos Complementares - Servente	Provisórios	h	3,0000000	3,79	11,37			
Insumo	12056	ORSE	Rasgo em bancada de mármore ou granito para colocação de cuba	Material	un	2,0000000	128,73	257,46			
Insumo	12057	ORSE	Furo em bancada de mármore ou granito para colocação de torneira ou válvula	Material	un	2,0000000	19,30	38,60			
Insumo	2585	ORSE	Tampo/bancada de granito cinza andorinha, e=2cm	Material	m²	1,2000000	510,10	612,12			
Insumo	12051	ORSE	Testeira em granito cinza andorinha, l=4 cm (de topo) - fornecimento e colocação	Material	m	3,2000000	38,64	123,64			
Insumo	9964	ORSE	Perfil Alumínio, Tubo Retangular 50,80mm x 25,40mm x 1,20mm (0,484kg/m)	Material	m	1,2000000	21,34	25,60			
Insumo	899	ORSE	Engate em PVC (ligação flexível), acabamento branco, 1/2" x 30cm, Amanco ou similar	Material	un	2,0000000	4,84	9,68			
Insumo	2257	ORSE	Torneira para lavatório cromada, DECA, linha targa 1190C40 ou similar	Material	un	2,0000000	109,90	219,80			
Insumo	00004750/SIN	ORSE	Pedreiro (horista)	Mão de Obra	h	3,0000000	19,13	57,38			
Insumo	718	ORSE	Cuba de embutir oval branca (Deca - ref. L-37 ou similar)	Material	un	2,0000000	72,90	145,80			
Insumo	00006111/SIN	ORSE	Servente de obras (horista)	Mão de Obra	h	3,0000000	13,65	40,93			
Insumo	2384	ORSE	Válvula de escoamento para lavatório, DECA 1602C ou similar	Material	un	2,0000000	47,18	94,36			

Insumo	13133	ORSE	Sifão ajustável para lavatório copo metalizado 1 x 1 1/2, código de ref. 26916330*, Tigre ou similar.	Material	un	2,0000000	49,89	99,78
Detalhamento de Cálculo ORSE								
Item	Código	Banco	Descrição	Tipo	Und	Quant.	Valor Unit	Total
Insumo	899	ORSE	Engate em PVC (ligação flexível), acabamento branco, 1/2" x 30cm, Amanco ou similar	Material	un	2,0000000	4,84	9,68
Insumo	1651	ORSE	Óculos branco proteção	Material	pr	0,0072000	6,70	0,04
Insumo	10790	ORSE	Prumo de face	Material	un	0,0003000	25,95	0,00
Insumo	10362	ORSE	Seguro de vida e acidente em grupo	Serviços	un	0,0405000	12,54	0,50
Insumo	10789	ORSE	Nível de bolha de madeira	Material	un	0,0006000	15,40	0,00
Insumo	12056	ORSE	Rasgo em bancada de mármore ou granito para colocação de cuba	Material	un	2,0000000	128,73	257,46
Insumo	4728	ORSE	Talhadeira chata 10"	Material	un	0,0009000	18,58	0,01
Insumo	2257	ORSE	Torneira para lavatório cromada, DECA, linha targa 1190C40 ou similar	Material	un	2,0000000	109,90	219,80
Insumo	11264	ORSE	Marreta de 1/2 kg com cabo	Material	un	0,0006000	13,52	0,00
Insumo	00012892/SIN	ORSE	Luva raspa de couro, cano curto (punho 7" cm)	Material	par	0,0207000	11,92	0,24
Insumo	11243	ORSE	Martelo sem unha	Material	un	0,0003000	28,00	0,00
Insumo	10596	ORSE	Protetor auricular	Material	un	0,0405000	4,90	0,19
Insumo	11245	ORSE	Desempoladeira de madeira 12x22	Material	un	0,0021000	11,60	0,02
Insumo	11265	ORSE	Martelo de borracha com cabo	Material	un	0,0012000	18,75	0,02
Insumo	11246	ORSE	Escala métrica de bambú	Material	Un	0,0021000	10,22	0,02
Insumo	11247	ORSE	Serra mármore	Material	un	0,0003000	327,80	0,09
Insumo	13133	ORSE	Sifão ajustável para lavatório copo metalizado 1 x 1 1/2, código de ref. 26916330*, Tigre ou similar.	Material	un	2,0000000	49,89	99,78
Insumo	12057	ORSE	Furo em bancada de mármore ou granito para colocação de torneira ou válvula	Material	un	2,0000000	19,30	38,60
Insumo	00006111/SIN	ORSE	Servente de obras (horista)	Mão de Obra	h	3,0000000	13,65	40,93
Insumo	12051	ORSE	Testeira em granito cinza andorinha, l=4 cm (de topo) - fornecimento e colocação	Material	m	3,2000000	38,64	123,64
Insumo	10592	ORSE	Lima chata 12"	Material	un	0,0003000	37,28	0,01
Insumo	10282	ORSE	Regua de alumínio c/ 2,00m (para pedreiro)	Material	un	0,0006000	44,00	0,02
Insumo	9964	ORSE	Perfil Alumínio, Tubo Retangular 50,80mm x 25,40mm x 1,20mm (0,484kg/m)	Material	m	1,2000000	21,34	25,60
Insumo	00002696/SIN	ORSE	Encanador ou bombeiro hidráulico (horista)	Mão de Obra	h	3,0000000	19,13	57,38
Insumo	10761	ORSE	Refeição - café da manhã (café com leite e dois pães com manteiga)	Serviços	un	0,9162000	5,00	4,58
Insumo	2378	ORSE	Vale transporte	Material	un	0,6747000	4,50	3,03
Insumo	11257	ORSE	Tarracha para tubos PVC de 1 1/4"	Material	un	0,0012000	32,30	0,03
Insumo	718	ORSE	Cuba de embutir oval branca (Deca - ref. L-37 ou similar)	Material	un	2,0000000	72,90	145,80
Insumo	11255	ORSE	Tarracha para tubos PVC de 1"	Material	un	0,0018000	63,00	0,11
Insumo	158	ORSE	Almoço (Participação do empregador)	Material	un	0,9162000	14,00	12,82
Insumo	00002711/SIN	ORSE	Carrinho de mão, em aço, com capacidade de *45 a 65" l / *100* kg, pneu com câmara	Material	un	0,0006000	175,00	0,10
Insumo	2585	ORSE	Tampo/bancada de granito cinza andorinha, e=2cm	Material	m²	1,2000000	510,10	612,12
Insumo	7479	ORSE	Rodopia em granito cinza andorinha, l=10cm, e=2cm, com acabamento aboleado	Material	m	2,0000000	63,35	126,70
Insumo	10599	ORSE	Protetor solar fps 30 com 120ml	Material	un	0,0162000	18,00	0,29
Insumo	10788	ORSE	Pá quadrada	Material	un	0,0006000	36,90	0,02
Insumo	11254	ORSE	Tarracha para tubos PVC de 3/4"	Material	un	0,0021000	27,49	0,05
Insumo	4729	ORSE	Marreta 1 kg com cabo	Material	un	0,0003000	37,80	0,01
Insumo	00012893/SIN	ORSE	Bota de segurança com biqueira de aço e colarinho acolchoado	Material	par	0,0072000	63,60	0,45
Insumo	10517	ORSE	Exames admissionais/demissionais (checkup)	Serviços	cj	0,0036000	300,00	1,08
Insumo	10492	ORSE	Cesta Básica	Material	un	0,0405000	190,00	7,69
Insumo	4174	ORSE	Desempenadeira de aço lisa, cabo madeira, ref.143, Atlas ou similar	Material	un	0,0015000	12,00	0,01
Insumo	11253	ORSE	Tarracha para tubos PVC de 1/2"	Material	un	0,0033000	29,00	0,09
Insumo	00012895/SIN	ORSE	Capacete de segurança aba frontal com suspensão de polietileno, sem jugular (classe b)	Material	un	0,0054000	13,25	0,07
Insumo	00012894/SIN	ORSE	Capa para chuva em pvc com forro de poliéster, com capuz (amarela ou azul)	Material	un	0,0018000	17,22	0,03
Insumo	4722	ORSE	Colher de pedreiro	Material	un	0,0012000	18,80	0,02
Insumo	10593	ORSE	Praio simples 30cm	Material	un	0,0003000	19,57	0,00
Insumo	941	ORSE	Fardamento com mangas curta	Material	un	0,0135000	190,33	2,56
Insumo	11256	ORSE	Tarracha para tubos PVC de 1 1/2"	Material	un	0,0012000	60,00	0,07
Insumo	00004750/SIN	ORSE	Pedreiro (horista)	Mão de Obra	h	3,0000000	19,13	57,38
Insumo	2384	ORSE	Válvula de escoamento para lavatório, DECA 1602C ou similar	Material	un	2,0000000	47,18	94,36
				MO sem LS =>		73,20	LS =>	82,49
				Valor do BDI =>		397,83	Valor com BDI =>	155,69
							Valor com BDI =>	2.341,33
						Quant. =>	2,00	Preço Total =>
								4.682,66
15.12	Código	Banco	Descrição	Tipo	Und	Quant.	Valor Unit	Total
Composição	12290	ORSE	Lavatório com bancada em granito cinza andorinha, e = 2cm, dim 0.80x0.60, com 01 cuba de louça de embutir, sifão cromado, válvula cromada, torneira cromada, inclusive rodopia 10 cm, assentada.	Louças e Metais Sanitários	un	1,0000000	1.187,54	1.187,54
Item	Código	Banco	Descrição	Tipo	Und	Quant.	Valor Unit	Total
Insumo	00006136/SIN	ORSE	Sifão em metal cromado para pia ou lavatório, 1 x 1.1/2"	Material	un	1,0000000	231,45	231,45
Insumo	2257	ORSE	Torneira para lavatório cromada, DECA, linha targa 1190C40 ou similar	Material	un	1,0000000	109,90	109,90

Insumo	12051	ORSE	Testeira em granito cinza andorinha, l=4 cm (de topo) - fornecimento e colocação	Material	m	2,0000000	38,64	77,28
Insumo	00002696/SIN	ORSE	Encanador ou bombeiro hidráulico (horista)	Mão de Obra	h	2,0000000	19,13	38,25
Insumo	12057	ORSE	Furo em bancada de mármore ou granito para colocação de torneira ou válvula	Material	un	1,0000000	19,30	19,30
Insumo	00006111/SIN	ORSE	Servente de obras (horista)	Mão de Obra	h	2,0000000	13,65	27,29
Insumo	7479	ORSE	Rodopia em granito cinza andorinha, l=10cm, e=2cm, com acabamento aboleado	Material	m	0,8000000	63,35	50,68
Insumo	12056	ORSE	Rasgo em bancada de mármore ou granito para colocação de cuba	Material	un	1,0000000	128,73	128,73
Insumo	00004750/SIN	ORSE	Pedreiro (horista)	Mão de Obra	h	2,0000000	19,13	38,25
Composição	10550	ORSE	Encargos Complementares - Pedreiro	Provisórios	h	2,0000000	3,66	7,32
Composição	10549	ORSE	Encargos Complementares - Servente	Provisórios	h	2,0000000	3,79	7,58
Insumo	00011683/SIN	ORSE	Engate / rabicho flexível inox 1/2" x 30 cm	Material	un	1,0000000	53,08	53,08
Insumo	2384	ORSE	Válvula de escoamento para lavatório, DECA 1602C ou similar	Material	un	1,0000000	47,18	47,18
Composição	10554	ORSE	Encargos Complementares - Encanador	Provisórios	h	2,0000000	3,73	7,46
Insumo	9964	ORSE	Perfil Alumínio, Tubo Retangular 50,80mm x 25,40mm x 1,20mm (0,484kg/m)	Material	m	1,2000000	21,34	25,60
Insumo	2585	ORSE	Tampo/bancada de granito cinza andorinha, e=2cm	Material	m²	0,4800000	510,10	244,84
Insumo	718	ORSE	Cuba de embutir oval branca (Deca - ref. L-37 ou similar)	Material	un	1,0000000	72,90	72,90

Detalhamento de Cálculo ORSE

Item	Código	Banco	Descrição	Tipo	Und	Quant.	Valor Unit	Total
Insumo	11254	ORSE	Tarracha para tubos PVC de 3/4"	Material	un	0,0014000	27,49	0,03
Insumo	11245	ORSE	Desempoladeira de madeira 12x22	Material	un	0,0014000	11,60	0,01
Insumo	10282	ORSE	Regua de alumínio c/ 2,00m (para pedreiro)	Material	un	0,0004000	44,00	0,01
Insumo	10789	ORSE	Nível de bolha de madeira	Material	un	0,0004000	15,40	0,00
Insumo	718	ORSE	Cuba de embutir oval branca (Deca - ref. L-37 ou similar)	Material	un	1,0000000	72,90	72,90
Insumo	4722	ORSE	Colher de pedreiro	Material	un	0,0008000	18,80	0,01
Insumo	4728	ORSE	Talhadeira chata 10"	Material	un	0,0006000	18,58	0,01
Insumo	00006136/SIN	ORSE	Sifão em metal cromado para pia ou lavatório, 1 x 1.1/2"	Material	un	1,0000000	231,45	231,45
Insumo	11265	ORSE	Martelo de borracha com cabo	Material	un	0,0008000	18,75	0,01
Insumo	10362	ORSE	Seguro de vida e acidente em grupo	Serviços	un	0,0270000	12,54	0,33
Insumo	11243	ORSE	Martelo sem unha	Material	un	0,0002000	28,00	0,00
Insumo	10596	ORSE	Protetor auricular	Material	un	0,0270000	4,90	0,13
Insumo	11247	ORSE	Serra mármore	Material	un	0,0002000	327,80	0,06
Insumo	00002696/SIN	ORSE	Encanador ou bombeiro hidráulico (horista)	Mão de Obra	h	2,0000000	19,13	38,25
Insumo	11264	ORSE	Marreta de 1/2 kg com cabo	Material	un	0,0004000	13,52	0,00
Insumo	00002711/SIN	ORSE	Carrinho de mão, em aço, com capacidade de *45 a 65" l / *100" kg, pneu com câmara	Material	un	0,0004000	175,00	0,07
Insumo	9964	ORSE	Perfil Alumínio, Tubo Retangular 50,80mm x 25,40mm x 1,20mm (0,484kg/m)	Material	m	1,2000000	21,34	25,60
Insumo	00012894/SIN	ORSE	Capa para chuva em pvc com forro de poliester, com capuz (amarela ou azul)	Material	un	0,0012000	17,22	0,02
Insumo	2257	ORSE	Torneira para lavatório cromada, DECA, linha targa 1190C40 ou similar	Material	un	1,0000000	109,90	109,90
Insumo	10592	ORSE	Lima chata 12"	Material	un	0,0002000	37,28	0,00
Insumo	941	ORSE	Fardamento com mangas curta	Material	un	0,0090000	190,33	1,71
Insumo	10788	ORSE	Pá quadrada	Material	un	0,0004000	36,90	0,01
Insumo	11253	ORSE	Tarracha para tubos PVC de 1/2"	Material	un	0,0022000	29,00	0,06
Insumo	11246	ORSE	Escala métrica de bambú	Material	Un	0,0014000	10,22	0,01
Insumo	10599	ORSE	Protetor solar fps 30 com 120ml	Material	un	0,0108000	18,00	0,19
Insumo	10761	ORSE	Refeição - café da manhã (café com leite e dois pães com manteiga)	Serviços	un	0,6108000	5,00	3,05
Insumo	10517	ORSE	Exames admissionais/demissionais (checkup)	Serviços	cj	0,0024000	300,00	0,72
Insumo	4729	ORSE	Marreta 1 kg com cabo	Material	un	0,0002000	37,80	0,00
Insumo	11255	ORSE	Tarracha para tubos PVC de 1"	Material	un	0,0012000	63,00	0,07
Insumo	4174	ORSE	Desempenadeira de aço lisa, cabo madeira, ref:143, Atlas ou similar	Material	un	0,0010000	12,00	0,01
Insumo	12057	ORSE	Furo em bancada de mármore ou granito para colocação de torneira ou válvula	Material	un	1,0000000	19,30	19,30
Insumo	7479	ORSE	Rodopia em granito cinza andorinha, l=10cm, e=2cm, com acabamento aboleado	Material	m	0,8000000	63,35	50,68
Insumo	12051	ORSE	Testeira em granito cinza andorinha, l=4 cm (de topo) - fornecimento e colocação	Material	m	2,0000000	38,64	77,28
Insumo	12056	ORSE	Rasgo em bancada de mármore ou granito para colocação de cuba	Material	un	1,0000000	128,73	128,73
Insumo	2378	ORSE	Vale transporte	Material	un	0,4498000	4,50	2,02
Insumo	00012892/SIN	ORSE	Luva raspa de couro, cano curto (punho 17" cm)	Material	par	0,0138000	11,92	0,16
Insumo	10492	ORSE	Cesta Básica	Material	un	0,0270000	190,00	5,13
Insumo	00004750/SIN	ORSE	Pedreiro (horista)	Mão de Obra	h	2,0000000	19,13	38,25
Insumo	11257	ORSE	Tarracha para tubos PVC de 1 1/4"	Material	un	0,0008000	32,30	0,02
Insumo	2585	ORSE	Tampo/bancada de granito cinza andorinha, e=2cm	Material	m²	0,4800000	510,10	244,84
Insumo	158	ORSE	Almoço (Participação do empregador)	Material	un	0,6108000	14,00	8,55
Insumo	10593	ORSE	Praio simples 30cm	Material	un	0,0002000	19,57	0,00
Insumo	2384	ORSE	Válvula de escoamento para lavatório, DECA 1602C ou similar	Material	un	1,0000000	47,18	47,18
Insumo	00012895/SIN	ORSE	Capacete de segurança aba frontal com suspensão de polietileno, sem jugular (classe b)	Material	un	0,0036000	13,25	0,04
Insumo	1651	ORSE	Óculos branco proteção	Material	pr	0,0048000	6,70	0,03

Insumo	00012893/SIN	ORSE	Bota de segurança com biqueira de aço e colarinho acolchoado	Material	par	0,0048000	63,60	0,30		
Insumo	11256	ORSE	Tarracha para tubos PVC de 1 1/2"	Material	un	0,0008000	60,00	0,04		
Insumo	00011683/SIN	ORSE	Engate / rabicho flexível inox 1/2" x 30 cm	Material	un	1,0000000	53,08	53,08		
Insumo	10790	ORSE	Prumo de face	Material	un	0,0002000	25,95	0,00		
Insumo	00006111/SIN	ORSE	Servente de obras (horista)	Mão de Obra	h	2,0000000	13,65	27,29		
					MO sem LS =>	48,80	LS =>	54,99	MO com LS =>	103,79
					Valor do BDI =>	243,08			Valor com BDI =>	1.430,62
							Quant. =>	4,00	Preço Total =>	5.722,48
15.13	Código	Banco	Descrição	Tipo	Und	Quant.	Porcent.	Valor Unit	Total	
Composição	86902	SINAPI	LAVATÓRIO LOUÇA BRANCA COM COLUNA, *44 X 35,5" CM, PADRÃO POPULAR - FORNECIMENTO E INSTALAÇÃO. AF_01/2020	INHI - INSTALAÇÕES HIDROS SANITÁRIAS	UN	1,0000000		345,24	345,24	
Composição Auxiliar	88316	SINAPI	SERVENTE COM ENCARGOS COMPLEMENTARES	Livro SINAPI: Cálculos e Parâmetros	H	0,4443000	0,0000000	23,32	10,36	
Composição Auxiliar	88267	SINAPI	ENCANADOR OU BOMBEIRO HIDRÁULICO COM ENCARGOS COMPLEMENTARES	Livro SINAPI: Cálculos e Parâmetros	H	0,8788000	0,0000000	28,17	24,75	
Insumo	00036794	SINAPI	LAVATORIO DE LOUCA BRANCA, COM COLUNA, DIMENSOES *44 X 35" CM (L X C)	Material	UN	1,0000000	0,0000000	189,36	189,36	
Insumo	00037329	SINAPI	REJUNTE EPOXI, QUALQUER COR	Material	KG	0,0765000	0,0000000	128,62	9,83	
Insumo	00004351	SINAPI	PARAFUSO NIQUELADO 3 1/2" COM ACABAMENTO CROMADO PARA FIXAR PEÇA SANITARIA, INCLUI PORCA CEGA, ARRUELA E BUCHA DE NYLON TAMANHO S-8	Material	UN	6,0000000	0,0000000	18,49	110,94	
					MO sem LS =>	11,54	LS =>	13,02	MO com LS =>	24,56
					Valor do BDI =>	70,67				415,91
							Quant. =>	6,00	Preço Total =>	2.495,46
15.14	Código	Banco	Descrição	Tipo	Und	Quant.	Porcent.	Valor Unit	Total	
Composição	86925	SINAPI	TANQUE DE MÁRMORE SINTÉTICO COM COLUNA, 22L OU EQUIVALENTE, INCLUSO SIFÃO FLEXÍVEL EM PVC, VÁLVULA PLÁSTICA E TORNEIRA DE METAL CROMADO PADRÃO POPULAR - FORNECIMENTO E INSTALAÇÃO. AF_01/2020	Louças e Metais	UN	1,0000000		573,35	573,35	
Composição Auxiliar	86883	SINAPI	SIFÃO DO TIPO FLEXÍVEL EM PVC 1 X 1.1/2 - FORNECIMENTO E INSTALAÇÃO. AF_01/2020	Louças e Metais	UN	1,0000000	0,0000000	13,11	13,11	
Composição Auxiliar	86879	SINAPI	VÁLVULA EM PLÁSTICO 1" PARA PIA, TANQUE OU LAVATÓRIO, COM OU SEM LADRÃO - FORNECIMENTO E INSTALAÇÃO. AF_01/2020	Louças e Metais	UN	1,0000000	0,0000000	10,37	10,37	
Composição Auxiliar	86875	SINAPI	TANQUE DE MÁRMORE SINTÉTICO COM COLUNA, 22L OU EQUIVALENTE FORNECIMENTO E INSTALAÇÃO. AF_01/2020	Louças e Metais	UN	1,0000000	0,0000000	472,07	472,07	
Composição Auxiliar	86913	SINAPI	TORNEIRA CROMADA 1/2" OU 3/4" PARA TANQUE, PADRÃO POPULAR - FORNECIMENTO E INSTALAÇÃO. AF_01/2020	Louças e Metais	UN	1,0000000	0,0000000	77,80	77,80	
					MO sem LS =>	16,72	LS =>	18,85	MO com LS =>	35,57
					Valor do BDI =>	117,36				690,71
							Quant. =>	1,00	Preço Total =>	690,71
15.15	Código	Banco	Descrição	Tipo	Und	Quant.	Porcent.	Valor Unit	Total	
Composição	100875	SINAPI	BANCO ARTICULADO, EM AÇO INOX, PARA PCD, FIXADO NA PAREDE - FORNECIMENTO E INSTALAÇÃO. AF_01/2020	Louças e Metais	UN	1,0000000		1.169,52	1.169,52	
Composição Auxiliar	88267	SINAPI	ENCANADOR OU BOMBEIRO HIDRÁULICO COM ENCARGOS COMPLEMENTARES	Livro SINAPI: Cálculos e Parâmetros	H	1,2647000	0,0000000	28,17	35,62	
Composição Auxiliar	88316	SINAPI	SERVENTE COM ENCARGOS COMPLEMENTARES	Livro SINAPI: Cálculos e Parâmetros	H	0,3985000	0,0000000	23,32	9,29	
Insumo	00004351	SINAPI	PARAFUSO NIQUELADO 3 1/2" COM ACABAMENTO CROMADO PARA FIXAR PEÇA SANITARIA, INCLUI PORCA CEGA, ARRUELA E BUCHA DE NYLON TAMANHO S-8	Material	UN	8,0000000	0,0000000	18,49	147,92	
Insumo	00036215	SINAPI	BANCO ARTICULADO PARA BANHO, EM AÇO INOX POLIDO, 70" CM X 45" CM	Material	UN	1,0000000	0,0000000	976,69	976,69	
					MO sem LS =>	14,92	LS =>	16,82	MO com LS =>	31,74
					Valor do BDI =>	239,40				1.408,92
							Quant. =>	4,00	Preço Total =>	5.635,68
15.16	Código	Banco	Descrição	Tipo	Und	Quant.	Porcent.	Valor Unit	Total	
Composição	74125/001	SINAPI	ESPELHO CRISTAL ESPESSURA 4MM, COM MOLDURA DE MADEIRA	ESQV - ESQUADRIAS/FERRAGENS/VIDR	m²	1,0000000		567,21	567,21	
Composição Auxiliar	88261	SINAPI	CARPINTEIRO DE ESQUADRIA COM ENCARGOS COMPLEMENTARES	Livro SINAPI: Cálculos e Parâmetros	H	2,0000000	0,0000000	27,57	55,14	
Composição Auxiliar	88239	SINAPI	AJUDANTE DE CARPINTEIRO COM ENCARGOS COMPLEMENTARES	Livro SINAPI: Cálculos e Parâmetros	H	2,0000000	0,0000000	23,91	47,82	
Insumo	00004375	SINAPI	BUCHA DE NYLON SEM ABA S6	Material	UN	8,0000000	0,0000000	0,10	0,80	
Insumo	00020017	SINAPI	GUARNICAO / ALIZAR / VISTA LISA EM MADEIRA MACICA, PARA PORTA, E = *1" CM, L = *5" CM, CEDRINHO / ANGELIM COMERCIAL / TAURI/ CURUPIXA / PEROBA / CUMARU OU EQUIVALENTE DA REGIAO	Material	M	4,2000000	0,0000000	7,09	29,77	
Insumo	00011186	SINAPI	ESPELHO CRISTAL E = 4 MM	Material	m²	1,0000000	0,0000000	430,00	430,00	
Insumo	00011059	SINAPI	PARAFUSO ROSCA SOBERBA ZINCADO CABECA CHATÁ FENDA SIMPLES 5,5 X 50 MM (2")	Material	UN	8,0000000	0,0000000	0,46	3,68	
					MO sem LS =>	32,96	LS =>	37,16	MO com LS =>	70,12
					Valor do BDI =>	116,10				683,31
							Quant. =>	4,00	Preço Total =>	2.733,24
15.17	Código	Banco	Descrição	Tipo	Und	Quant.	Valor Unit	Total		
Composição	2097	ORSE	Pia de cozinha com bancada em aço inox, dim 1,00x0,60m, c/ 01 cuba, sifão cromado, válvula cromada e torneira cromada, concretada e assentada. Rev.03	Louças e Metais Sanitários	un	1,0000000	1.023,30	1.023,30		
Item	Código	Banco	Descrição	Tipo	Und	Quant.	Valor Unit	Total		
Insumo	14004	ORSE	Torneira p/ pia cozinha d=1/2" (Linha Max, Deca, ref.1159-C34 ou similar)	Material	un	1,0000000	186,45	186,45		
Composição	126	ORSE	Concreto simples fabricado na obra, fck=15 mpa, lançado e adensado	Concreto Simples	m³	0,0300000	584,73	17,54		
Insumo	00002696/SIN	ORSE	Encanador ou bombeiro hidraulico (horista)	Mão de Obra	h	2,0000000	19,13	38,25		

Insumo	2087	ORSE	Pia de cozinha em aço inox 1,00x0,60m c/ 1 cuba, sem valvula (padrão comercial)	Material	un	1,0000000	169,00	169,00
Insumo	9964	ORSE	Perfil Alumínio, Tubo Retangular 50,80mm x 25,40mm x 1,20mm (0,484kg/m)	Material	m	1,2000000	21,34	25,60
Composição	10550	ORSE	Encargos Complementares - Pedreiro	Provisórios	h	2,0000000	3,66	7,32
Insumo	2016	ORSE	Sifão para pia de cozinha ou tanque, DECA ref. 1680.C112, acabamento cromado 1 1/2 x 1 1/2 ou similar.	Material	un	1,0000000	389,90	389,90
Composição	141	ORSE	Aço CA - 60 Ø 4,2 a 9,5mm, inclusive corte, dobragem, montagem e colocação de ferragens nas formas, para superestruturas e fundações - R1	Armaduras Convencionais	kg	2,4000000	12,08	28,99
Composição	10549	ORSE	Encargos Complementares - Servente	Provisórios	h	2,0000000	3,79	7,58
Insumo	00006157/SIN	ORSE	Valvula em metal cromado para pia americana 3.1/2 x 1.1/2"	Material	un	1,0000000	79,04	79,04
Insumo	00004750/SIN	ORSE	Pedreiro (horista)	Mão de Obra	h	2,0000000	19,13	38,25
Insumo	00006111/SIN	ORSE	Servente de obras (horista)	Mão de Obra	h	2,0000000	13,65	27,29
Composição	10554	ORSE	Encargos Complementares - Encanador	Provisórios	h	2,0000000	3,73	7,46

Detalhamento de Cálculo ORSE

Item	Código	Banco	Descrição	Tipo	Und	Quant.	Valor Unit	Total
Insumo	82	ORSE	Aço ca-60 4,2 a 9,5 mm	Material	kg	2,4000000	8,62	20,68
Insumo	2378	ORSE	Vale transporte	Material	un	0,4998731	4,50	2,24
Insumo	11249	ORSE	Serra circular elétrica portátil	Equipamento	un	0,0000011	617,95	0,00
Insumo	10492	ORSE	Cesta Básica	Material	un	0,0296622	190,00	5,63
Insumo	00006157/SIN	ORSE	Valvula em metal cromado para pia americana 3.1/2 x 1.1/2"	Material	un	1,0000000	79,04	79,04
Insumo	10761	ORSE	Refeição - café da manhã (café com leite e dois pães com manteiga)	Serviços	un	0,6710249	5,00	3,35
Insumo	4174	ORSE	Desempeneadeira de aço liga, cabo madeira, ref:143, Atlas ou similar	Material	un	0,0010054	12,00	0,01
Insumo	11257	ORSE	Tarracha para tubos PVC de 1 1/4"	Material	un	0,0008000	32,30	0,02
Insumo	11247	ORSE	Serra mármore	Material	un	0,0002011	327,80	0,06
Insumo	00001213/SIN	ORSE	Carpinteiro de formas para concreto (horista)	Mão de Obra	h	0,0108000	19,13	0,20
Insumo	2087	ORSE	Pia de cozinha em aço inox 1,00x0,60m c/ 1 cuba, sem valvula (padrão comercial)	Material	un	1,0000000	169,00	169,00
Insumo	00006111/SIN	ORSE	Servente de obras (horista)	Mão de Obra	h	2,3966000	13,65	32,70
Insumo	11265	ORSE	Martelo de borracha com cabo	Material	un	0,0008043	18,75	0,01
Insumo	941	ORSE	Fardamento com mangas curta	Material	un	0,0098874	190,33	1,88
Insumo	4728	ORSE	Talhadeira chata 10"	Material	un	0,0007190	18,58	0,01
Insumo	4729	ORSE	Marreta 1 kg com cabo	Material	un	0,0002397	37,80	0,00
Insumo	11245	ORSE	Desempoladeira de madeira 12x22	Material	un	0,0014076	11,60	0,01
Insumo	10282	ORSE	Regua de alumínio c/ 2,00m (para pedreiro)	Material	un	0,0004022	44,00	0,01
Insumo	00000378/SIN	ORSE	Armador (horista)	Mão de Obra	h	0,1734000	19,13	3,31
Insumo	11244	ORSE	Martelo com unha	Material	un	0,0000022	48,95	0,00
Insumo	10579	ORSE	Chave de fenda chata 30 cm	Material	un	0,0000022	26,89	0,00
Insumo	158	ORSE	Almoço (Participação do empregador)	Material	un	0,6710249	14,00	9,39
Insumo	11255	ORSE	Tarracha para tubos PVC de 1"	Material	un	0,0012000	63,00	0,07
Insumo	11246	ORSE	Escala métrica de bambú	Material	un	0,0014076	10,22	0,01
Insumo	00004750/SIN	ORSE	Pedreiro (horista)	Mão de Obra	h	2,0108000	19,13	38,46
Insumo	00012892/SIN	ORSE	Luva raspa de couro, cano curto (punho *7* cm)	Material	par	0,0151607	11,92	0,18
Insumo	10577	ORSE	Serrote 40cm	Material	un	0,0000011	29,90	0,00
Insumo	11254	ORSE	Tarracha para tubos PVC de 3/4"	Material	un	0,0014000	27,49	0,03
Insumo	00012893/SIN	ORSE	Bota de segurança com biqueira de aço e colarinho acolchoado	Material	par	0,0052722	63,60	0,33
Insumo	1651	ORSE	Óculos branco proteção	Material	pr	0,0052722	6,70	0,03
Insumo	11253	ORSE	Tarracha para tubos PVC de 1/2"	Material	un	0,0022000	29,00	0,06
Insumo	00039315/SIN API	ORSE	Espacador / distanciador tipo garra dupla, em plástico, cobertura *20* mm, para ferragens de lajes e fundo de vigas	Material	un	0,9600000	0,35	0,33
Insumo	11256	ORSE	Tarracha para tubos PVC de 1 1/2"	Material	un	0,0008000	60,00	0,04
Insumo	00002696/SIN	ORSE	Encanador ou bombeiro hidráulico (horista)	Mão de Obra	h	2,0000000	19,13	38,25
Insumo	00039017/SIN API	ORSE	Espacador / distanciador circular com entrada lateral, em plástico, para vergalhão *4,2 a 12,5* mm, cobertura 20 mm	Material	un	0,9600000	0,22	0,21
Insumo	10585	ORSE	Arco de serra	Material	un	0,0000347	19,90	0,00
Insumo	00043132/SIN	ORSE	Arame recozido 16 bwg, d = 1,65 mm (0,016 kg/m) ou 18 bwg, d = 1,25 mm (0,01 kg/m)	Material	kg	0,0480000	25,35	1,21
Insumo	4722	ORSE	Colher de pedreiro	Material	un	0,0008043	18,80	0,01
Insumo	10790	ORSE	Prumo de face	Material	un	0,0002011	25,95	0,00
Insumo	10599	ORSE	Protetor solar fps 30 com 120ml	Material	un	0,0118649	18,00	0,21
Insumo	00004721/SIN	ORSE	Pedra britada n. 1 (9,5 a 19 mm) posto pedreira/fornecedor, sem frete	Material	m³	0,0062700	137,75	0,86
Insumo	10586	ORSE	Torquesa	Material	un	0,0000347	39,00	0,00
Insumo	00012894/SIN	ORSE	Capa para chuva em pvc com forro de poliéster, com capuz (amarela ou azul)	Material	un	0,0013183	17,22	0,02
Insumo	10789	ORSE	Nível de bolha de madeira	Material	un	0,0004022	15,40	0,00
Insumo	00002711/SIN	ORSE	Carrinho de mão, em aço, com capacidade de *45 a 65* l / *100* kg, pneu com câmara	Material	un	0,0004793	175,00	0,08
Insumo	11264	ORSE	Marreta de 1/2 kg com cabo	Material	un	0,0004022	13,52	0,00
Insumo	11243	ORSE	Martelo sem unha	Material	un	0,0002011	28,00	0,00
Insumo	9964	ORSE	Perfil Alumínio, Tubo Retangular 50,80mm x 25,40mm x 1,20mm (0,484kg/m)	Material	m	1,2000000	21,34	25,60
Insumo	10788	ORSE	Pá quadrada	Material	un	0,0004793	36,90	0,01

Insumo	00001379/SIN	ORSE	Cimento portland composto cp ii-32	Material	kg	8,7900000	0,76	6,68		
Insumo	2016	ORSE	Sifão para pia de cozinha ou tanque, DECA ref. 1680.C112, acabamento cromado 1 1/2 x 1 1/2 ou similar.	Material	un	1,0000000	389,90	389,90		
Insumo	11248	ORSE	Furadeira e Parafusadeira elétrica Bosch ou Similar profissional	Equipamento	un	0,0000011	246,00	0,00		
Insumo	00012895/SIN	ORSE	Capacete de segurança aba frontal com suspensão de polietileno, sem jugular (classe b)	Material	un	0,0039550	13,25	0,05		
Insumo	14004	ORSE	Torneira p/ pia cozinha d=1/2" (Linha Max, Deca, ref.1159-C34 ou similar)	Material	un	1,0000000	186,45	186,45		
Insumo	10362	ORSE	Seguro de vida e acidente em grupo	Serviços	un	0,0296622	12,54	0,37		
Insumo	00000367/SIN	ORSE	Areia grossa - posto jazida/fornecedor (retirado na jazida, sem transporte)	Material	m³	0,0273900	101,30	2,77		
Insumo	10596	ORSE	Protetor auricular	Material	un	0,0296622	4,90	0,14		
Insumo	10592	ORSE	Lima chata 12"	Material	un	0,0002000	37,28	0,00		
Insumo	10517	ORSE	Exames admissionais/demissionais (checkup)	Serviços	cj	0,0026366	300,00	0,79		
Insumo	00004718/SIN	ORSE	Pedra britada n. 2 (19 a 38 mm) posto pedreira/fornecedor, sem frete	Material	m³	0,0188100	138,48	2,60		
Insumo	10578	ORSE	Formão grande	Material	un	0,0000022	15,15	0,00		
Insumo	10593	ORSE	Praio simples 30cm	Material	un	0,0002000	19,57	0,00		
				MO sem LS =>		53,09	LS =>	59,83	MO com LS =>	112,92
				Valor do BDI =>		209,46			Valor com BDI =>	1.232,76
							Quant. =>	1,00	Preço Total =>	1.232,76
15.18	Código	Banco	Descrição	Tipo	Und	Quant.	Porcent.	Valor Unit	Total	
Composição	86935	SINAPI	CUBA DE EMBUTIR DE AÇO INOXIDÁVEL MÉDIA, INCLUSO VÁLVULA TIPO AMERICANA EM METAL CROMADO E SIFÃO FLEXÍVEL EM PVC - FORNECIMENTO E INSTALAÇÃO. AF_01/2020	INHI - INSTALAÇÕES HIDROS SANITÁRIAS	UN	1,0000000		334,80	334,80	
Composição Auxiliar	86883	SINAPI	SIFÃO DO TIPO FLEXÍVEL EM PVC 1 X 1.1/2 - FORNECIMENTO E INSTALAÇÃO. AF_01/2020	Louças e Metais	UN	1,0000000	0,0000000	13,11	13,11	
Composição Auxiliar	86900	SINAPI	CUBA DE EMBUTIR RETANGULAR DE AÇO INOXIDÁVEL, 46 X 30 X 12 CM - FORNECIMENTO E INSTALAÇÃO. AF_01/2020	INHI - INSTALAÇÕES HIDROS SANITÁRIAS	UN	1,0000000	0,0000000	222,86	222,86	
Composição Auxiliar	86878	SINAPI	VÁLVULA EM METAL CROMADO TIPO AMERICANA 3.1/2" X 1.1/2" PARA PIA FORNECIMENTO E INSTALAÇÃO. AF_01/2020	INHI - INSTALAÇÕES HIDROS SANITÁRIAS	UN	1,0000000	0,0000000	98,83	98,83	
					MO sem LS =>	8,66	LS =>	9,76	MO com LS =>	18,42
					Valor do BDI =>	68,53				403,33
							Quant. =>	3,00	Preço Total =>	1.209,99
15.19	Código	Banco	Descrição	Tipo	Und	Quant.	Porcent.	Valor Unit	Total	
Composição	C4068	SEINFRA	BANCADA DE GRANITO CINZA E=2cm	LOUÇAS, METAIS E ACESSÓRIOS	m²	1,0000000		418,55	418,55	
Insumo	12543	SEINFRA	SERVENTE	Mão de Obra	H	2,0000000	0,0000000	20,26	40,52	
Insumo	10108	SEINFRA	AREIA GROSSA	Material	m³	0,0080000	0,0000000	119,58	0,95	
Insumo	12391	SEINFRA	PEDREIRO	Mão de Obra	H	1,2000000	0,0000000	26,86	32,23	
Insumo	10805	SEINFRA	CIMENTO PORTLAND	Material	KG	3,2000000	0,0000000	0,71	2,27	
Insumo	17893	SEINFRA	BANCADA DE GRANITO CINZA POLIDO E=2cm	Material	m²	1,0000000	0,0000000	342,58	342,58	
					MO sem LS =>	34,20	LS =>	38,55	MO com LS =>	72,75
					Valor do BDI =>	85,67				504,22
							Quant. =>	9,60	Preço Total =>	4.840,51
15.20	Código	Banco	Descrição	Tipo	Und	Quant.	Porcent.	Valor Unit	Total	
Composição	C3513	SEINFRA	CHUVEIRO CROMADO C/ ARTICULAÇÃO	LOUÇAS, METAIS E ACESSÓRIOS	UN	1,0000000		107,84	107,84	
Insumo	10043	SEINFRA	AJUDANTE DE ENCANADOR	Mão de Obra	H	0,5000000	0,0000000	21,10	10,55	
Insumo	11180	SEINFRA	FITA DE VEDAÇÃO	Material	M	0,2800000	0,0000000	0,36	0,10	
Insumo	12320	SEINFRA	ENCANADOR	Mão de Obra	H	0,5000000	0,0000000	26,18	13,09	
Insumo	16167	SEINFRA	CHUVEIRO COM ARTICULAÇÃO CROMADO 1/2"	Material	UN	1,0000000	0,0000000	84,10	84,10	
					MO sem LS =>	11,11	LS =>	12,53	MO com LS =>	23,64
					Valor do BDI =>	22,07				129,91
							Quant. =>	4,00	Preço Total =>	519,64
15.21	Código	Banco	Descrição	Tipo	Und	Quant.	Porcent.	Valor Unit	Total	
Composição	1201007038	AGESUL	EXAUSTOR DE PAREDE DIAMETRO 40CM	12	UN	1,0000000		373,57	373,57	
Insumo	7590	AGESUL	EXAUSTOR DE PAREDE, DIAMETRO 40CM	Material	UN	1,0000000	0,0000000	325,29	325,29	
Insumo	4051	AGESUL	AUXILIAR DE ELETRICISTA COM ENCARGOS COMPLEMENTARES - SINAPI 88247	Mão de Obra	H	1,0000000	0,0000000	21,90	21,90	
Insumo	4004	AGESUL	ELETRICISTA COM ENCARGOS COMPLEMENTARES - SINAPI - 88264	Mão de Obra	H	1,0000000	0,0000000	26,38	26,38	
					MO sem LS =>	22,70	LS =>	25,58	MO com LS =>	48,28
					Valor do BDI =>	76,46				450,03
							Quant. =>	5,00	Preço Total =>	2.250,15
16			COMBATE AO INCÊNDIO						2.563,81	
16.1	Código	Banco	Descrição	Tipo	Und	Quant.	Porcent.	Valor Unit	Total	
Composição	101909	SINAPI	EXTINTOR DE INCÊNDIO PORTÁTIL COM CARGA DE PQS DE 6 KG, CLASSE BC - FORNECIMENTO E INSTALAÇÃO. AF_10/2020_PE	Instalações de Gás e Incêndio em Aço e Ferro Galvanizado	UN	1,0000000		255,04	255,04	
Composição Auxiliar	88248	SINAPI	AUXILIAR DE ENCANADOR OU BOMBEIRO HIDRÁULICO COM ENCARGOS COMPLEMENTARES	Livro SINAPI: Cálculos e Parâmetros	H	0,4574000	0,0000000	23,53	10,76	
Composição Auxiliar	88267	SINAPI	ENCANADOR OU BOMBEIRO HIDRÁULICO COM ENCARGOS COMPLEMENTARES	Livro SINAPI: Cálculos e Parâmetros	H	0,4574000	0,0000000	28,17	12,88	

Insumo	00010892	SINAPI	EXTINTOR DE INCENDIO PORTATIL COM CARGA DE PO QUIMICO SECO (POS) DE 6 KG, CLASSE BC	Material	UN	1,0000000	0,0000000	230,00	230,00	
Insumo	00004350	SINAPI	BUCHA DE NYLON, DIAMETRO DO FURO 8 MM, COMPRIMENTO 40 MM, COM PARAFUSO DE ROSCA SOBERBA, CABECA CHATA, FENDA SIMPLES, 4,8 X 50 MM	Material	UN	2,0000000	0,0000000	0,70	1,40	
					MO sem LS =>	7,76	LS =>	8,76	MO com LS =>	16,52
					Valor do BDI =>	52,20				307,24
							Quant. =>	4,00	Preço Total =>	1.228,96
16.2	Código	Banco	Descrição	Tipo	Und	Quant.	Porcent.	Valor Unit	Total	
Composição	102494	SINAPI	PINTURA DE PISO COM TINTA EPÓXI, APLICAÇÃO MANUAL, 2 DEMÃOS, INCLUSO PRIMER EPÓXI. AF_05/2021	Pintura para Pisos e para Sinalização Horizontal e Vertical	m²	1,0000000		60,56	60,56	
Composição Auxiliar	88310	SINAPI	PINTOR COM ENCARGOS COMPLEMENTARES	Livro SINAPI: Cálculos e Parâmetros	H	0,2750000	0,0000000	31,78	8,73	
Composição Auxiliar	88316	SINAPI	SERVENTE COM ENCARGOS COMPLEMENTARES	Livro SINAPI: Cálculos e Parâmetros	H	0,1150000	0,0000000	23,32	2,68	
Insumo	00012815	SINAPI	FITA CREPE ROLO DE "25" MM X 50 M	Material	UN	0,0100000	0,0000000	10,25	0,10	
Insumo	00044072	SINAPI	PRIMER EPOXI / EPOXIDICO	Material	L	0,2016000	0,0000000	110,40	22,25	
Insumo	00007304	SINAPI	TINTA EPOXI BASE AGUA PREMIUM, BRANCA	Material	L	0,3220000	0,0000000	73,32	23,60	
Insumo	00005330	SINAPI	DILUENTE EPOXI	Material	L	0,0640000	0,0000000	50,10	3,20	
					MO sem LS =>	3,59	LS =>	4,05	MO com LS =>	7,64
					Valor do BDI =>	12,39				72,95
							Quant. =>	4,00	Preço Total =>	291,80
16.3	Código	Banco	Descrição	Tipo	Und	Quant.	Valor Unit	Total		
Composição	11853	ORSE	Placa de sinalização de segurança contra incêndio, fotoluminescente, retangular, "20 x 40" cm, em pvc "2" mm anti-chamas (símbolos, cores e pictogramas conforme nbr 13434)	Sinalização Vertical	un	1,0000000	18,64	18,64		
Item	Código	Banco	Descrição	Tipo	Und	Quant.	Valor Unit	Total		
Insumo	00037558/SIN API	ORSE	Placa de sinalização de segurança contra incêndio, fotoluminescente, retangular, "20 x 40" cm, em pvc "2" mm anti-chamas (símbolos, cores e pictogramas conforme nbr 16820)	Material	un	1,0000000	18,64	18,64		
Detalhamento de Cálculo ORSE										
Item	Código	Banco	Descrição	Tipo	Und	Quant.	Valor Unit	Total		
Insumo	00037558/SIN API	ORSE	Placa de sinalização de segurança contra incêndio, fotoluminescente, retangular, "20 x 40" cm, em pvc "2" mm anti-chamas (símbolos, cores e pictogramas conforme nbr 16820)	Material	un	1,0000000	18,64	18,64		
					MO sem LS =>	0,00	LS =>	0,00	MO com LS =>	0,00
					Valor do BDI =>	3,81			Valor com BDI =>	22,45
							Quant. =>	23,00	Preço Total =>	516,35
16.4	Código	Banco	Descrição	Tipo	Und	Quant.	Porcent.	Valor Unit	Total	
Composição	97599	SINAPI	LUMINÁRIA DE EMERGÊNCIA, COM 30 LÂMPADAS LED DE 2 W, SEM REATOR - FORNECIMENTO E INSTALAÇÃO. AF_09/2024	Iluminação Predial e Monitoramento	UN	1,0000000		19,01	19,01	
Composição Auxiliar	88247	SINAPI	AUXILIAR DE ELETRICISTA COM ENCARGOS COMPLEMENTARES	Livro SINAPI: Cálculos e Parâmetros	H	0,0551562	0,0000000	24,51	1,35	
Composição Auxiliar	88264	SINAPI	ELETRICISTA COM ENCARGOS COMPLEMENTARES	Livro SINAPI: Cálculos e Parâmetros	H	0,1785000	0,0000000	29,23	5,15	
Insumo	00038774	SINAPI	LUMINARIA DE EMERGENCIA 30 LEDS, POTENCIA 2 W, BATERIA DE LITIO, AUTONOMIA DE 6 HORAS	Material	UN	1,0000000	0,0000000	12,51	12,51	
					MO sem LS =>	2,13	LS =>	2,41	MO com LS =>	4,54
					Valor do BDI =>	3,89				22,90
							Quant. =>	23,00	Preço Total =>	526,70
17			SPDA						21.204,64	
17.1	Código	Banco	Descrição	Tipo	Und	Quant.	Valor Unit	Total		
Composição	11005	ORSE	Pára-raio tipo Franklin 350mm, latão cromado, para descida 2 cabos, c/suportes conectores p/cabo terra, inclusive mastro aço galv 6mx2" e base	Pára-raios	un	1,0000000	1.110,83	1.110,83		
Item	Código	Banco	Descrição	Tipo	Und	Quant.	Valor Unit	Total		
Insumo	00004274/SIN API	ORSE	Para-raios tipo franklin 350 mm, em latão cromado, duas descidas, para protecao de edificacoes contra descargas atmosfericas	Material	un	1,0000000	156,35	156,35		
Insumo	00002436/SIN API	ORSE	Eletricista (horista)	Mão de Obra	h	5,5000000	19,13	105,20		
Insumo	00007696/SIN API	ORSE	Tubo aço galvanizado com costura, classe media, dn 2", e = "3,65" mm, peso "5,10" kg/m (nbr 5580)	Material	m	6,0000000	75,21	451,26		
Insumo	00006111/SIN API	ORSE	Servente de obras (horista)	Mão de Obra	h	5,5000000	13,65	75,04		
Insumo	00007572/SIN API	ORSE	Suporte isolador reforçado diametro nominal 5/16", com rosca soberba e bucha	Material	un	6,0000000	9,11	54,66		
Insumo	1689	ORSE	Parafuso de fixação com bucha plástica 8 mm	Material	cj	4,0000000	0,96	3,84		
Composição	10552	ORSE	Encargos Complementares - Eletricista	Provisórios	h	5,5000000	3,65	20,07		
Insumo	9482	ORSE	Conjunto de estais 2" para mastro d=2" (pára-raio)	Material	un	1,0000000	139,90	139,90		
Insumo	3250	ORSE	Conector split bolt para cabo de cobre nu #35 mm2	Material	un	6,0000000	13,80	82,80		
Composição	10549	ORSE	Encargos Complementares - Servente	Provisórios	h	5,5000000	3,79	20,84		
Detalhamento de Cálculo ORSE										
Item	Código	Banco	Descrição	Tipo	Und	Quant.	Valor Unit	Total		
Insumo	2378	ORSE	Vale transporte	Material	un	0,8772500	4,50	3,94		
Insumo	00004274/SIN API	ORSE	Para-raios tipo franklin 350 mm, em latão cromado, duas descidas, para protecao de edificacoes contra descargas atmosfericas	Material	un	1,0000000	156,35	156,35		
Insumo	10492	ORSE	Cesta Básica	Material	un	0,0495000	190,00	9,40		
Insumo	10596	ORSE	Protetor auricular	Material	un	0,0495000	4,90	0,24		

Insumo	1651	ORSE	Oculos branco proteção	Material	pr	0,0088000	6,70	0,05		
Insumo	00007572/SIN	ORSE	Suporte isolador reforçado diametro nominal 5/16", com rosca soberba e bucha	Material	un	6,0000000	9,11	54,66		
Insumo	11241	ORSE	Alicate volt-ampmetro	Material	un	0,0011000	163,00	0,17		
Insumo	11242	ORSE	Chave inglesa 12"	Material	un	0,0005500	34,00	0,01		
Insumo	00002436/SIN	ORSE	Eletricista (horista)	Mão de Obra	h	5,5000000	19,13	105,20		
Insumo	3250	ORSE	Conector split bolt para cabo de cobre nu #35 mm2	Material	Un	6,0000000	13,80	82,80		
Insumo	9482	ORSE	Conjunto de estais 2" para mastro d=2" (pára-raio)	Material	un	1,0000000	139,90	139,90		
Insumo	11240	ORSE	Alicate com isolamento	Material	un	0,0011000	47,69	0,05		
Insumo	00012894/SIN	ORSE	Capa para chuva em pvc com forro de pollester, com capuz (amarela ou azul)	Material	un	0,0022000	17,22	0,03		
Insumo	00006111/SIN	ORSE	Servente de obras (horista)	Mão de Obra	h	5,5000000	13,65	75,04		
Insumo	1689	ORSE	Parafuso de fixação com bucha plástica 8 mm	Material	cj	4,0000000	0,96	3,84		
Insumo	941	ORSE	Fardamento com mangas curta	Material	un	0,0165000	190,33	3,14		
Insumo	10362	ORSE	Seguro de vida e acidente em grupo	Serviços	un	0,0495000	12,54	0,62		
Insumo	10761	ORSE	Refeição - café da manhã (café com leite e dois pães com manteiga)	Serviços	un	1,1198000	5,00	5,59		
Insumo	00007696/SIN API	ORSE	Tube aço galvanizado com costura, classe media, dn 2", e = "3,65" mm, peso "5,10" kg/m (nbr 5580)	Material	m	6,0000000	75,21	451,26		
Insumo	00012893/SIN	ORSE	Bota de segurança com biqueira de aço e colarinho acolchoado	Material	par	0,0082500	63,60	0,52		
Insumo	10788	ORSE	Pá quadrada	Material	un	0,0011000	36,90	0,04		
Insumo	158	ORSE	Almoço (Participação do empregador)	Material	un	1,1198000	14,00	15,67		
Insumo	00012892/SIN	ORSE	Luva raspa de couro, cano curto (punho 17" cm)	Material	par	0,0253000	11,92	0,30		
Insumo	4729	ORSE	Marreta 1 kg com cabo	Material	un	0,0005500	37,80	0,02		
Insumo	4728	ORSE	Talhadeira chata 10"	Material	un	0,0016500	18,58	0,03		
Insumo	10579	ORSE	Chave de fenda chata 30 cm	Material	un	0,0011000	26,89	0,02		
Insumo	10517	ORSE	Exames admissionais/demissionais (checkup)	Serviços	cj	0,0044000	300,00	1,32		
Insumo	00002711/SIN	ORSE	Carrinho de mao, em aço, com capacidade de "45 a 65" l / "100" kg, pneu com camara	Material	un	0,0011000	175,00	0,19		
Insumo	10599	ORSE	Protetor solar fps 30 com 120ml	Material	un	0,0198000	18,00	0,35		
Insumo	00012895/SIN	ORSE	Capacete de segurança aba frontal com suspensao de polietileno, sem jugular (classe b)	Material	un	0,0066000	13,25	0,08		
				MO sem LS =>		84,74	LS =>	95,50	MO com LS =>	180,24
				Valor do BDI =>		227,38			Valor com BDI =>	1.338,21
					Quant. =>		2,00	Preço Total =>		2.676,42
17.2	Código	Banco	Descrição	Tipo	Und	Quant.	Porcent.	Valor Unit	Total	
Composição	C3909	SEINFRA	SOLDA EXOTÉRMICA	OUTROS ELEMENTOS	UN	1,0000000		40,08	40,08	
Insumo	12312	SEINFRA	ELETRICISTA	Mão de Obra	H	0,0800000	0,0000000	26,85	2,14	
Insumo	17378	SEINFRA	IGNEX - PALITO IGNITOR PARA SOLDA EXOTÉRMICA	Material	UN	1,0000000	0,0000000	4,80	4,80	
Insumo	12543	SEINFRA	SERVENTE	Mão de Obra	H	0,0800000	0,0000000	20,26	1,62	
Insumo	17377	SEINFRA	CARTUCHO DE SOLDA EXOTÉRMICA N.º 90	Material	UN	1,0000000	0,0000000	23,74	23,74	
Insumo	17379	SEINFRA	MOLDE P/ SOLDA TIPO "T" ATÉ 35mm²	Material	UN	0,0400000	0,0000000	194,68	7,78	
				MO sem LS =>		1,76	LS =>	2,00	MO com LS =>	3,76
				Valor do BDI =>		8,20				48,28
							Quant. =>	12,00	Preço Total =>	579,36
17.3	Código	Banco	Descrição	Tipo	Und	Quant.	Porcent.	Valor Unit	Total	
Composição	91872	SINAPI	ELETRODUTO RIGIDO ROSCÁVEL, PVC, DN 32 MM (1"), PARA CIRCUITOS TERMINAIS, INSTALADO EM PAREDE - FORNECIMENTO E INSTALAÇÃO. AF_03/2023	Instalações Elétricas - Eletrodutos Embutidos, Cabos, Caixas, Tomadas e Interruptores	M	1,0000000		19,29	19,29	
Composição Auxiliar	88264	SINAPI	ELETRICISTA COM ENCARGOS COMPLEMENTARES	Livro SINAPI: Cálculos e Parâmetros	H	0,1970000	0,0000000	29,23	5,75	
Composição Auxiliar	88247	SINAPI	AUXILIAR DE ELETRICISTA COM ENCARGOS COMPLEMENTARES	Livro SINAPI: Cálculos e Parâmetros	H	0,1970000	0,0000000	24,51	4,82	
Insumo	00002685	SINAPI	ELETRODUTO DE PVC RIGIDO ROSCAVEL DE 1", SEM LUVA	Material	M	1,0170000	0,0000000	8,58	8,72	
				MO sem LS =>		3,40	LS =>	3,85	MO com LS =>	7,25
				Valor do BDI =>		3,94				23,23
							Quant. =>	43,00	Preço Total =>	998,89
17.4	Código	Banco	Descrição	Tipo	Und	Quant.	Valor Unit	Total		
Composição	372	ORSE	Luva para eletroduto de pvc rígido roscável, diâm = 32mm (1")	Interligações até Quadro Geral - Eletrodutos e Conexões	un	1,0000000	3,25	3,25		
Item	Código	Banco	Descrição	Tipo	Und	Quant.	Valor Unit	Total		
Composição	10549	ORSE	Encargos Complementares - Servente	Provisórios	h	0,0500000	3,79	0,18		
Composição	10552	ORSE	Encargos Complementares - Eletricista	Provisórios	h	0,0500000	3,65	0,18		
Insumo	00002436/SIN	ORSE	Eletricista (horista)	Mão de Obra	h	0,0500000	19,13	0,95		
Insumo	00001892/SIN	ORSE	Luva em pvc rígido roscavel, de 1", para eletroduto	Material	un	1,0000000	1,29	1,29		
Insumo	00006111/SIN	ORSE	Servente de obras (horista)	Mão de Obra	h	0,0500000	13,65	0,68		
Detalhamento de Cálculo ORSE										
Item	Código	Banco	Descrição	Tipo	Und	Quant.	Valor Unit	Total		
Insumo	4728	ORSE	Talhadeira chata 10"	Material	un	0,0000150	18,58	0,00		
Insumo	00002711/SIN	ORSE	Carrinho de mao, em aço, com capacidade de "45 a 65" l / "100" kg, pneu com camara	Material	un	0,0000100	175,00	0,00		
Insumo	4729	ORSE	Marreta 1 kg com cabo	Material	un	0,0000050	37,80	0,00		

Insumo	10761	ORSE	Refeição - café da manhã (café com leite e dois pães com manteiga)	Serviços	un	0,0101800	5,00	0,05		
Insumo	158	ORSE	Almoço (Participação do empregador)	Material	un	0,0101800	14,00	0,14		
Insumo	11242	ORSE	Chave inglesa 12"	Material	un	0,0000050	34,00	0,00		
Insumo	2378	ORSE	Vale transporte	Material	un	0,0079750	4,50	0,03		
Insumo	00012893/SIN	ORSE	Bota de segurança com biqueira de aço e colarinho acolchoado	Material	par	0,0000750	63,60	0,00		
Insumo	10517	ORSE	Exames admissionais/demissionais (checkup)	Serviços	cj	0,0000400	300,00	0,01		
Insumo	10788	ORSE	Pá quadrada	Material	un	0,0000100	36,90	0,00		
Insumo	10492	ORSE	Cesta Básica	Material	un	0,0004500	190,00	0,08		
Insumo	10599	ORSE	Protetor solar fps 30 com 120ml	Material	un	0,0001800	18,00	0,00		
Insumo	1651	ORSE	Óculos branco proteção	Material	pr	0,0000800	6,70	0,00		
Insumo	10579	ORSE	Chave de fenda chata 30 cm	Material	un	0,0000100	26,89	0,00		
Insumo	10596	ORSE	Protetor auricular	Material	un	0,0004500	4,90	0,00		
Insumo	00002436/SIN	ORSE	Eletricista (horista)	Mão de Obra	h	0,0500000	19,13	0,95		
Insumo	00006111/SIN	ORSE	Servente de obras (horista)	Mão de Obra	h	0,0500000	13,65	0,68		
Insumo	00012894/SIN	ORSE	Capa para chuva em pvc com forro de poliester, com capuz (amarela ou azul)	Material	un	0,0000200	17,22	0,00		
Insumo	00012895/SIN	ORSE	Capacete de segurança aba frontal com suspensao de polietileno, sem jugular (classe b)	Material	un	0,0000600	13,25	0,00		
Insumo	941	ORSE	Fardamento com mangas curta	Material	un	0,0001500	190,33	0,02		
Insumo	00012892/SIN	ORSE	Luva raspa de couro, cano curto (punho *7" cm)	Material	par	0,0002300	11,92	0,00		
Insumo	11241	ORSE	Alicate volt-amperimetro	Material	un	0,0000100	163,00	0,00		
Insumo	10362	ORSE	Seguro de vida e acidente em grupo	Serviços	un	0,0004500	12,54	0,00		
Insumo	00001892/SIN	ORSE	Luva em pvc rigido roscavel, de 1", para eletroduto	Material	un	1,0000000	1,29	1,29		
Insumo	11240	ORSE	Alicate com isolamento	Material	un	0,0000100	47,69	0,00		
				MO sem LS =>		0,76	LS =>	0,87	MO com LS =>	1,63
				Valor do BDI =>		0,66			Valor com BDI =>	3,91
					Quant. =>	24,00	Preço Total =>	93,84		
17.5	Código	Banco	Descrição	Tipo	Und	Quant.	Valor Unit	Total		
Composição	11975	ORSE	Abraçadeira de alumínio 1 " 25mm (DAISA BC-100) ou similar	Pontos de Suprimento de Energia Convencionais	un	1,0000000	7,05	7,05		
Item	Código	Banco	Descrição	Tipo	Und	Quant.	Valor Unit	Total		
Insumo	12854	ORSE	Abraçadeira de alumínio1 " 25mm (DAISA BC-100) ou similar	Material	un	1,0000000	3,07	3,07		
Insumo	00002696/SIN	ORSE	Encanador ou bombeiro hidraulico (horista)	Mão de Obra	h	0,1000000	19,13	1,91		
Composição	10549	ORSE	Encargos Complementares - Servente	Provisórios	h	0,1000000	3,79	0,37		
Composição	10554	ORSE	Encargos Complementares - Encanador	Provisórios	h	0,1000000	3,73	0,37		
Insumo	00006111/SIN	ORSE	Servente de obras (horista)	Mão de Obra	h	0,1000000	13,65	1,36		
Detalhamento de Cálculo ORSE										
Item	Código	Banco	Descrição	Tipo	Und	Quant.	Valor Unit	Total		
Insumo	941	ORSE	Fardamento com mangas curta	Material	un	0,0003000	190,33	0,05		
Insumo	00012895/SIN	ORSE	Capacete de segurança aba frontal com suspensao de polietileno, sem jugular (classe b)	Material	un	0,0001200	13,25	0,00		
Insumo	2378	ORSE	Vale transporte	Material	un	0,0159500	4,50	0,07		
Insumo	00006111/SIN	ORSE	Servente de obras (horista)	Mão de Obra	h	0,1000000	13,65	1,36		
Insumo	10599	ORSE	Protetor solar fps 30 com 120ml	Material	un	0,0003600	18,00	0,00		
Insumo	158	ORSE	Almoço (Participação do empregador)	Material	un	0,0203600	14,00	0,28		
Insumo	4728	ORSE	Talhadeira chata 10"	Material	un	0,0000300	18,58	0,00		
Insumo	11257	ORSE	Tarracha para tubos PVC de 1 1/4"	Material	un	0,0000400	32,30	0,00		
Insumo	10593	ORSE	Praio simples 30cm	Material	un	0,0000100	19,57	0,00		
Insumo	10362	ORSE	Seguro de vida e acidente em grupo	Serviços	un	0,0009000	12,54	0,01		
Insumo	10596	ORSE	Protetor auricular	Material	un	0,0009000	4,90	0,00		
Insumo	10517	ORSE	Exames admissionais/demissionais (checkup)	Serviços	cj	0,0000800	300,00	0,02		
Insumo	1651	ORSE	Óculos branco proteção	Material	pr	0,0001600	6,70	0,00		
Insumo	12854	ORSE	Abraçadeira de alumínio1 " 25mm (DAISA BC-100) ou similar	Material	un	1,0000000	3,07	3,07		
Insumo	00012892/SIN	ORSE	Luva raspa de couro, cano curto (punho *7" cm)	Material	par	0,0004600	11,92	0,00		
Insumo	11256	ORSE	Tarracha para tubos PVC de 1 1/2"	Material	un	0,0000400	60,00	0,00		
Insumo	10761	ORSE	Refeição - café da manhã (café com leite e dois pães com manteiga)	Serviços	un	0,0203600	5,00	0,10		
Insumo	00002696/SIN	ORSE	Encanador ou bombeiro hidraulico (horista)	Mão de Obra	h	0,1000000	19,13	1,91		
Insumo	00012893/SIN	ORSE	Bota de segurança com biqueira de aço e colarinho acolchoado	Material	par	0,0001600	63,60	0,01		
Insumo	10788	ORSE	Pá quadrada	Material	un	0,0000200	36,90	0,00		
Insumo	11255	ORSE	Tarracha para tubos PVC de 1"	Material	un	0,0000600	63,00	0,00		
Insumo	4729	ORSE	Marreta 1 kg com cabo	Material	un	0,0000100	37,80	0,00		
Insumo	00002711/SIN	ORSE	Carrinho de mao, em aço, com capacidade de *45 a 65" l / *100" kg. pneu com camara	Material	un	0,0000200	175,00	0,00		
Insumo	10592	ORSE	Lima chata 12"	Material	un	0,0000100	37,28	0,00		
Insumo	11254	ORSE	Tarracha para tubos PVC de 3/4"	Material	un	0,0000700	27,49	0,00		
Insumo	11253	ORSE	Tarracha para tubos PVC de 1/2"	Material	un	0,0001100	29,00	0,00		
Insumo	00012894/SIN	ORSE	Capa para chuva em pvc com forro de poliester, com capuz (amarela ou azul)	Material	un	0,0000400	17,22	0,00		
Insumo	10492	ORSE	Cesta Básica	Material	un	0,0009000	190,00	0,17		
				MO sem LS =>		1,53	LS =>	1,74	MO com LS =>	3,27

				Valor do BDI =>	1,44	Valor com BDI =>		8,49	
				Quant. =>		28,00	Preço Total =>	237,72	
17.6	Código	Banco	Descrição	Tipo	Und	Quant.	Porcent.	Valor Unit	Total
Composição	98111	SINAPI	CAIXA DE INSPEÇÃO PARA ATERRAMENTO, CIRCULAR, EM POLIETILENO, DIÂMETRO INTERNO = 0,3 M. AF_12/2020	Caixas Enterradas	UN	1,0000000		54,15	54,15
Composição Auxiliar	101618	SINAPI	PREPARO DE FUNDO DE VALA COM LARGURA MENOR QUE 1,5 M, COM CAMADA DE AREIA, LANÇAMENTO MANUAL. AF_08/2020	Escoramento e Preparo de Fundo de Valas	m³	0,0141000	0,0000000	282,32	3,98
Composição Auxiliar	88309	SINAPI	PEDREIRO COM ENCARGOS COMPLEMENTARES	Livro SINAPI: Cálculos e Parâmetros	H	0,1384000	0,0000000	28,88	3,99
Composição Auxiliar	88316	SINAPI	SERVEENTE COM ENCARGOS COMPLEMENTARES	Livro SINAPI: Cálculos e Parâmetros	H	0,1088000	0,0000000	23,32	2,53
Insumo	00034643	SINAPI	CAIXA DE INSPECAO PARA ATERRAMENTO E PARA RAIOS, EM POLIPROPILENO, DIAMETRO = 300 MM X ALTURA = 400 MM	Material	UN	1,0000000	0,0000000	43,65	43,65
				MO sem LS =>	2,68	LS =>	3,03	MO com LS =>	5,71
				Valor do BDI =>	11,08				65,23
						Quant. =>	7,00	Preço Total =>	456,61
17.7	Código	Banco	Descrição	Tipo	Und	Quant.	Valor Unit	Total	
Composição	9051	ORSE	Caixa de equalização p/aterramento 20x20x10cm de sobrepor p/11 terminais de pressão c/barramento	Pára-raios	un	1,0000000	363,16	363,16	
Item	Código	Banco	Descrição	Tipo	Und	Quant.	Valor Unit	Total	
Insumo	00006111/SIN	ORSE	Servente de obras (horista)	Mão de Obra	h	0,3000000	13,65	4,09	
Composição	10549	ORSE	Encargos Complementares - Servente	Provisórios	h	0,3000000	3,79	1,13	
Composição	10552	ORSE	Encargos Complementares - Eletricista	Provisórios	h	0,3000000	3,65	1,09	
Insumo	9326	ORSE	Caixa de equalização p/aterramento 20x20x10cm de sobrepor p/11 terminais de pressão c/barramento (pára-raio)	Material	un	1,0000000	351,14	351,14	
Insumo	00002436/SIN	ORSE	Eletricista (horista)	Mão de Obra	h	0,3000000	19,13	5,73	
Detalhamento de Cálculo ORSE									
Item	Código	Banco	Descrição	Tipo	Und	Quant.	Valor Unit	Total	
Insumo	11241	ORSE	Alicate volt-ampermetro	Material	un	0,0000600	163,00	0,00	
Insumo	10788	ORSE	Pá quadrada	Material	un	0,0000600	36,90	0,00	
Insumo	00002711/SIN	ORSE	Carrinho de mão, em aço, com capacidade de "45 a 65" l / "100" kg, pneu com câmara	Material	un	0,0000600	175,00	0,01	
Insumo	10761	ORSE	Refeição - café da manhã (café com leite e dois pães com manteiga)	Serviços	un	0,0610800	5,00	0,30	
Insumo	10362	ORSE	Seguro de vida e acidente em grupo	Serviços	un	0,0027000	12,54	0,03	
Insumo	1651	ORSE	Óculos branco proteção	Material	pr	0,0004800	6,70	0,00	
Insumo	10492	ORSE	Cesta Básica	Material	un	0,0027000	190,00	0,51	
Insumo	941	ORSE	Fardamento com mangas curta	Material	un	0,0009000	190,33	0,17	
Insumo	10517	ORSE	Exames admissionais/demissionais (checkup)	Serviços	cj	0,0002400	300,00	0,07	
Insumo	10579	ORSE	Chave de fenda chata 30 cm	Material	un	0,0000600	26,89	0,00	
Insumo	10599	ORSE	Protetor solar fps 30 com 120ml	Material	un	0,0010800	18,00	0,01	
Insumo	00012894/SIN	ORSE	Capa para chuva em pvc com forro de poliester, com capuz (amarela ou azul)	Material	un	0,0001200	17,22	0,00	
Insumo	00012895/SIN	ORSE	Capacete de segurança aba frontal com suspensao de polietileno, sem jugular (classe b)	Material	un	0,0003600	13,25	0,00	
Insumo	158	ORSE	Almoço (Participação do empregador)	Material	un	0,0610800	14,00	0,85	
Insumo	4728	ORSE	Talhadeira chata 10"	Material	un	0,0000900	18,58	0,00	
Insumo	4729	ORSE	Marreta 1 kg com cabo	Material	un	0,0000300	37,80	0,00	
Insumo	00002436/SIN	ORSE	Eletricista (horista)	Mão de Obra	h	0,3000000	19,13	5,73	
Insumo	00012893/SIN	ORSE	Bota de segurança com biqueira de aço e colarinho acolchoado	Material	par	0,0004500	63,60	0,02	
Insumo	00012892/SIN	ORSE	Luva raspa de couro, cano curto (punho 7" cm)	Material	par	0,0013800	11,92	0,01	
Insumo	2378	ORSE	Vale transporte	Material	un	0,0478500	4,50	0,21	
Insumo	10596	ORSE	Protetor auricular	Material	un	0,0027000	4,90	0,01	
Insumo	00006111/SIN	ORSE	Servente de obras (horista)	Mão de Obra	h	0,3000000	13,65	4,09	
Insumo	11242	ORSE	Chave inglesa 12"	Material	un	0,0000300	34,00	0,00	
Insumo	9326	ORSE	Caixa de equalização p/aterramento 20x20x10cm de sobrepor p/11 terminais de pressão c/barramento (pára-raio)	Material	un	1,0000000	351,14	351,14	
Insumo	11240	ORSE	Alicate com isolamento	Material	un	0,0000600	47,69	0,00	
				MO sem LS =>	4,61	LS =>	5,21	MO com LS =>	9,82
				Valor do BDI =>	74,33			Valor com BDI =>	437,49
						Quant. =>	2,00	Preço Total =>	874,98
17.9	Código	Banco	Descrição	Tipo	Und	Quant.	Porcent.	Valor Unit	Total
Composição	C4933	SEINFRA	HASTE DE ATERRAMENTO COPPERWELD 5/8" X 2.40M	OUTROS ELEMENTOS	UN	1,0000000		136,14	136,14
Insumo	12312	SEINFRA	ELETRICISTA	Mão de Obra	H	1,2000000	0,0000000	26,85	32,22
Insumo	10042	SEINFRA	AJUDANTE DE ELETRICISTA	Mão de Obra	H	2,4000000	0,0000000	21,10	50,64
Insumo	12352	SEINFRA	HASTE DE ATERRAMENTO COPERWELD 5/8" x 2.40M	Material	UN	1,0000000	0,0000000	53,28	53,28
				MO sem LS =>	0,00	LS =>	0,00	MO com LS =>	0,00
				Valor do BDI =>					34,56
						Quant. =>	224,00	Preço Total =>	7.741,44

					MO sem LS =>	38,95	LS =>	43,91	MO com LS =>	82,86
					Valor do BDI =>	27,86				164,00
							Quant. =>	7,00	Preço Total =>	1.148,00
17.10	Código	Banco	Descrição	Tipo	Und	Quant.	Porcent.	Valor Unit	Total	
Composição	052627	SBC	LUVA DE COBRE BRONZE 15mm BKA	INSTALACOES HIDRAULICAS - AGUA	UN	1,0000000		18,19	18,19	
Insumo	006275	SBC	ESCOVA DE ACO LATONADO 6 FIEIRAS SEM CABO - COMPEL	Material	UN	0,0020000	0,0000000	8,58	0,01	
Insumo	006273	SBC	PASTA PARA SOLDA (FLUXO)97 x 3 (Sn Cu)	Material	GR	0,1800000	0,0000000	2,29	0,41	
Insumo	099034	SBC	AJUDANTE DE BOMBEIRO OU ENCANADOR	Mão de Obra	H	0,3520000	0,0000000	13,72	4,83	
Insumo	004822	SBC	SOLDA FOSCOPE PARA FIXACAO DE CONEXOES EM COBRE	Material	GR	1,4000000	0,0000000	0,19	0,26	
Insumo	099200	SBC	BOMBEIRO OU ENCANADOR	Mão de Obra	H	0,3520000	0,0000000	19,78	6,96	
Insumo	006276	SBC	MACARICO GAS GL C/MANGUEIRA-SERVICOS IMPERMEABILIZACAO	Material	UN	0,0020000	0,0000000	219,99	0,43	
Insumo	006272	SBC	LUVA DE COBRE REF. 600 15mm	Material	UN	1,0000000	0,0000000	5,29	5,29	
					MO sem LS =>	5,54	LS =>	6,25	MO com LS =>	11,79
					Valor do BDI =>	3,72				21,91
							Quant. =>	7,00	Preço Total =>	153,37
17.11	Código	Banco	Descrição	Tipo	Und	Quant.	Valor Unit	Total		
Composição	1257	ORSE	Curva de 90° de pvc rígido roscável, diâm = 1"	Tubos e Conexões de PVC Rígido Roscável	un	1,0000000	17,26	17,26		
Item	Código	Banco	Descrição	Tipo	Und	Quant.	Valor Unit	Total		
Insumo	981	ORSE	Fita veda rosca 18mm	Material	m	1,0000000	0,22	0,22		
Composição	10554	ORSE	Encargos Complementares - Encanador	Provisórios	h	0,2200000	3,73	0,82		
Composição	10549	ORSE	Encargos Complementares - Servente	Provisórios	h	0,2200000	3,79	0,83		
Insumo	00002696/SIN	ORSE	Encanador ou bombeiro hidráulico (horista)	Mão de Obra	h	0,2200000	19,13	4,20		
Insumo	00006111/SIN	ORSE	Servente de obras (horista)	Mão de Obra	h	0,2200000	13,65	3,00		
Insumo	00001939/SIN	ORSE	Curva pvc 90 graus, roscavel, 1", cor branca, agua fria predial	Material	un	1,0000000	8,25	8,25		
Detalhamento de Cálculo ORSE										
Item	Código	Banco	Descrição	Tipo	Und	Quant.	Valor Unit	Total		
Insumo	941	ORSE	Fardamento com mangas curta	Material	un	0,0006600	190,33	0,12		
Insumo	00012894/SIN	ORSE	Capa para chuva em pvc com forro de poliester, com capuz (amarela ou azul)	Material	un	0,0000880	17,22	0,00		
Insumo	2378	ORSE	Vale transporte	Material	un	0,0350900	4,50	0,15		
Insumo	11257	ORSE	Tarracha para tubos PVC de 1 1/4"	Material	un	0,0000880	32,30	0,00		
Insumo	00012893/SIN	ORSE	Bota de seguranc com biqueira de aço e colarinho acolchoado	Material	par	0,0003520	63,60	0,02		
Insumo	4729	ORSE	Marreta 1 kg com cabo	Material	un	0,0000220	37,80	0,00		
Insumo	10596	ORSE	Protetor auricular	Material	un	0,0019800	4,90	0,00		
Insumo	11256	ORSE	Tarracha para tubos PVC de 1 1/2"	Material	un	0,0000880	60,00	0,00		
Insumo	00012892/SIN	ORSE	Luva raspa de couro, cano curto (punho *7" cm)	Material	par	0,0010120	11,92	0,01		
Insumo	981	ORSE	Fita veda rosca 18mm	Material	m	1,0000000	0,22	0,22		
Insumo	10599	ORSE	Protetor solar fps 30 com 120ml	Material	un	0,0007920	18,00	0,01		
Insumo	10593	ORSE	Praio simples 30cm	Material	un	0,0000220	19,57	0,00		
Insumo	10362	ORSE	Seguro de vida e acidente em grupo	Serviços	un	0,0019800	12,54	0,02		
Insumo	00012895/SIN	ORSE	Capacete de seguranc aba frontal com suspensao de polietileno, sem jugular (classe b)	Material	un	0,0002640	13,25	0,00		
Insumo	00002711/SIN	ORSE	Carrinho de mao, em aço, com capacidade de *45 a 65" / *100" kg, pneu com camara	Material	un	0,0000440	175,00	0,00		
Insumo	11254	ORSE	Tarracha para tubos PVC de 3/4"	Material	un	0,0001540	27,49	0,00		
Insumo	10761	ORSE	Refeição - café da manhã (café com leite e dois pães com manteiga)	Serviços	un	0,0447920	5,00	0,22		
Insumo	11253	ORSE	Tarracha para tubos PVC de 1/2"	Material	un	0,0002420	29,00	0,00		
Insumo	4728	ORSE	Talhadeira chata 10"	Material	un	0,0000680	18,58	0,00		
Insumo	11255	ORSE	Tarracha para tubos PVC de 1"	Material	un	0,0001320	63,00	0,00		
Insumo	00002696/SIN	ORSE	Encanador ou bombeiro hidráulico (horista)	Mão de Obra	h	0,2200000	19,13	4,20		
Insumo	10592	ORSE	Lima chata 12"	Material	un	0,0000220	37,28	0,00		
Insumo	10517	ORSE	Exames admissionais/demissionais (checkup)	Serviços	cj	0,0001760	300,00	0,05		
Insumo	158	ORSE	Almoço (Participação do empregador)	Material	un	0,0447920	14,00	0,62		
Insumo	10492	ORSE	Cesta Básica	Material	un	0,0019800	190,00	0,37		
Insumo	00006111/SIN	ORSE	Servente de obras (horista)	Mão de Obra	h	0,2200000	13,65	3,00		
Insumo	10788	ORSE	Pá quadrada	Material	un	0,0000440	36,90	0,00		
Insumo	00001939/SIN	ORSE	Curva pvc 90 graus, roscavel, 1", cor branca, agua fria predial	Material	un	1,0000000	8,25	8,25		
Insumo	1651	ORSE	Óculos branco proteção	Material	pr	0,0003520	6,70	0,00		
					MO sem LS =>	3,38	LS =>	3,82	MO com LS =>	7,20
					Valor do BDI =>	3,53			Valor com BDI =>	20,79
							Quant. =>	14,00	Preço Total =>	291,06
17.12	Código	Banco	Descrição	Tipo	Und	Quant.	Valor Unit	Total		
Composição	10693	ORSE	Suporte guia reforçado 90° em chapa galvanizada c/ 2 roldanas ref:TEL-290 - SPDA	Pára-raios	un	1,0000000	44,35	44,35		
Item	Código	Banco	Descrição	Tipo	Und	Quant.	Valor Unit	Total		
Insumo	00002436/SIN	ORSE	Electricista (horista)	Mão de Obra	h	0,1500000	19,13	2,86		

Composição	10552	ORSE	Encargos Complementares - Eletricista	Provisórios	h	0,1500000	3,65	0,54	
Insumo	8430	ORSE	Suporte em ferro galv. para descida do cabo tipo reforçado com chapa de encosto em 90°	Material	un	1,0000000	41,00	41,00	
Detalhamento de Cálculo ORSE									
Item	Código	Banco	Descrição	Tipo	Und	Quant.	Valor Unit	Total	
Insumo	00012893/SIN	ORSE	Bota de segurança com biqueira de aço e collarinho acolchoado	Material	par	0,0001050	63,60	0,00	
Insumo	11242	ORSE	Chave inglesa 12"	Material	un	0,0000150	34,00	0,00	
Insumo	00012892/SIN	ORSE	Luva raspa de couro, cano curto (punho *7" cm)	Material	par	0,0003450	11,92	0,00	
Insumo	00002436/SIN	ORSE	Eletricista (horista)	Mão de Obra	h	0,1500000	19,13	2,86	
Insumo	10362	ORSE	Seguro de vida e acidente em grupo	Serviços	un	0,0006750	12,54	0,00	
Insumo	1651	ORSE	Óculos branco proteção	Material	pr	0,0001200	6,70	0,00	
Insumo	10579	ORSE	Chave de fenda chata 30 cm	Material	un	0,0000300	26,89	0,00	
Insumo	10517	ORSE	Exames admissionais/demissionais (checkup)	Serviços	cj	0,0000600	300,00	0,01	
Insumo	00012895/SIN	ORSE	Capacete de segurança aba frontal com suspensao de polietileno, sem jugular (classe b)	Material	un	0,0000900	13,25	0,00	
Insumo	11240	ORSE	Alicate com isolamento	Material	un	0,0000300	47,69	0,00	
Insumo	00012894/SIN	ORSE	Capa para chuva em pvc com forro de poliester, com capuz (amarela ou azul)	Material	un	0,0000300	17,22	0,00	
Insumo	158	ORSE	Almoço (Participação do empregador)	Material	un	0,0152700	14,00	0,21	
Insumo	2378	ORSE	Vale transporte	Material	un	0,0098100	4,50	0,04	
Insumo	10596	ORSE	Protetor auricular	Material	un	0,0006750	4,90	0,00	
Insumo	8430	ORSE	Suporte em ferro galv. para descida do cabo tipo reforçado com chapa de encosto em 90°	Material	un	1,0000000	41,00	41,00	
Insumo	941	ORSE	Fardamento com mangas curta	Material	un	0,0002250	190,33	0,04	
Insumo	10761	ORSE	Refeição - café da manhã (café com leite e dois pães com manteiga)	Serviços	un	0,0152700	5,00	0,07	
Insumo	11241	ORSE	Alicate volt-amperimetro	Material	un	0,0000300	163,00	0,00	
Insumo	10599	ORSE	Protetor solar fps 30 com 120ml	Material	un	0,0002700	18,00	0,00	
Insumo	10492	ORSE	Cesta Básica	Material	un	0,0006750	190,00	0,12	
				MO sem LS =>	1,34	LS =>	1,52	MO com LS =>	2,86
				Valor do BDI =>	9,07			Valor com BDI =>	53,42
						Quant. =>	61,00	Preço Total =>	3.258,62
17.13	Código	Banco	Descrição	Tipo	Und	Quant.	Valor Unit	Total	
Composição	9048	ORSE	Conector de medição em bronze c/4 parafusos p/cabos de cobre 16-70mm² ref.TEL-560 (para-raio)	Interligações até Quadro Geral - Fios e Cabos	Un	1,0000000	52,45	52,45	
Insumo	00002436/SIN	ORSE	Eletricista (horista)	Mão de Obra	h	0,1500000	19,13	2,86	
Insumo	9329	ORSE	Conector de medição em bronze c/4 parafusos p/cabos de cobre 16-70mm² ref.TEL-560 (para-raio)	Material	un	1,0000000	46,50	46,50	
Insumo	00006111/SIN	ORSE	Servente de obras (horista)	Mão de Obra	h	0,1500000	13,65	2,04	
Composição	10552	ORSE	Encargos Complementares - Eletricista	Provisórios	h	0,1500000	3,65	0,54	
Composição	10549	ORSE	Encargos Complementares - Servente	Provisórios	h	0,1500000	3,79	0,56	
Detalhamento de Cálculo ORSE									
Item	Código	Banco	Descrição	Tipo	Und	Quant.	Valor Unit	Total	
Insumo	10596	ORSE	Protetor auricular	Material	un	0,0013500	4,90	0,00	
Insumo	00006111/SIN	ORSE	Servente de obras (horista)	Mão de Obra	h	0,1500000	13,65	2,04	
Insumo	4729	ORSE	Marreta 1 kg com cabo	Material	un	0,0000150	37,80	0,00	
Insumo	2378	ORSE	Vale transporte	Material	un	0,0239250	4,50	0,10	
Insumo	10579	ORSE	Chave de fenda chata 30 cm	Material	un	0,0000300	26,89	0,00	
Insumo	11241	ORSE	Alicate volt-amperimetro	Material	un	0,0000300	163,00	0,00	
Insumo	00012892/SIN	ORSE	Luva raspa de couro, cano curto (punho *7" cm)	Material	par	0,0006900	11,92	0,00	
Insumo	00012893/SIN	ORSE	Bota de segurança com biqueira de aço e collarinho acolchoado	Material	par	0,0002250	63,60	0,01	
Insumo	10492	ORSE	Cesta Básica	Material	un	0,0013500	190,00	0,25	
Insumo	00002711/SIN	ORSE	Carrinho de mão, em aço, com capacidade de *45 a 65" l / *100" kg, pneu com camara	Material	un	0,0000300	175,00	0,00	
Insumo	10517	ORSE	Exames admissionais/demissionais (checkup)	Serviços	cj	0,0001200	300,00	0,03	
Insumo	00012894/SIN	ORSE	Capa para chuva em pvc com forro de poliester, com capuz (amarela ou azul)	Material	un	0,0000600	17,22	0,00	
Insumo	11242	ORSE	Chave inglesa 12"	Material	un	0,0000150	34,00	0,00	
Insumo	941	ORSE	Fardamento com mangas curta	Material	un	0,0004500	190,33	0,08	
Insumo	1651	ORSE	Óculos branco proteção	Material	pr	0,0002400	6,70	0,00	
Insumo	9329	ORSE	Conector de medição em bronze c/4 parafusos p/cabos de cobre 16-70mm² ref.TEL-560 (para-raio)	Material	un	1,0000000	46,50	46,50	
Insumo	10362	ORSE	Seguro de vida e acidente em grupo	Serviços	un	0,0013500	12,54	0,01	
Insumo	10761	ORSE	Refeição - café da manhã (café com leite e dois pães com manteiga)	Serviços	un	0,0305400	5,00	0,15	
Insumo	00012895/SIN	ORSE	Capacete de segurança aba frontal com suspensao de polietileno, sem jugular (classe b)	Material	un	0,0001800	13,25	0,00	
Insumo	00002436/SIN	ORSE	Eletricista (horista)	Mão de Obra	h	0,1500000	19,13	2,86	
Insumo	10599	ORSE	Protetor solar fps 30 com 120ml	Material	un	0,0005400	18,00	0,00	
Insumo	10788	ORSE	Pá quadrada	Material	un	0,0000300	36,90	0,00	
Insumo	11240	ORSE	Alicate com isolamento	Material	un	0,0000300	47,69	0,00	
Insumo	4728	ORSE	Talhadeira chata 10"	Material	un	0,0000450	18,58	0,00	
Insumo	158	ORSE	Almoço (Participação do empregador)	Material	un	0,0305400	14,00	0,42	
				MO sem LS =>	2,30	LS =>	2,60	MO com LS =>	4,90
				Valor do BDI =>	10,73			Valor com BDI =>	63,18

						Quant. =>	9,00	Preço Total =>	568,62	
17.14	Código	Banco	Descrição	Tipo	Und	Quant.	Porcent.	Valor Unit	Total	
Composição	078369	SBC	CONECTOR PARA MINICAPTOR COM FURO VERTICAL 3/8 TELS021	ATERRAMENTO	UN	1,0000000		47,33	47,33	
Insumo	010125	SBC	CONECTOR PARA MINICAPTOR COM FURO VERTICAL 3/8 TEL 5021	Material	UN	1,0000000	0,0000000	43,28	43,28	
Insumo	099250	SBC	ELETRICISTA	Mão de Obra	H	0,1210000	0,0000000	19,78	2,39	
Insumo	099806	SBC	AJUDANTE DE ELETRICISTA	Mão de Obra	H	0,1210000	0,0000000	13,72	1,66	
				MO sem LS =>		1,90	LS =>	2,15	MO com LS =>	4,05
				Valor do BDI =>		9,68				57,01
						Quant. =>	12,00	Preço Total =>	684,12	
17.15	Código	Banco	Descrição	Tipo	Und	Quant.	Valor Unit	Total		
Composição	10694	ORSE	Conector em latão tipo minigar para cabos 16 - 50 mm² (SPDA)	Pára-raios	un	1,0000000	29,69	29,69		
Item	Código	Banco	Descrição	Tipo	Und	Quant.	Valor Unit	Total		
Composição	10552	ORSE	Encargos Complementares - Eletricista	Provisórios	h	0,0800000	3,65	0,29		
Insumo	11379	ORSE	Conector em latão tipo minigar para cabos 16 - 50 mm² (SPDA)	Material	un	1,0000000	27,91	27,91		
Insumo	00002436/SIN	ORSE	Eletricista (horista)	Mão de Obra	h	0,0800000	19,13	1,53		
Detalhamento de Cálculo ORSE										
Item	Código	Banco	Descrição	Tipo	Und	Quant.	Valor Unit	Total		
Insumo	10596	ORSE	Protetor auricular	Material	un	0,0003600	4,90	0,00		
Insumo	10579	ORSE	Chave de fenda chata 30 cm	Material	un	0,0000160	26,89	0,00		
Insumo	00012894/SIN	ORSE	Capa para chuva em pvc com forro de poliester, com capuz (amarela ou azul)	Material	un	0,0000160	17,22	0,00		
Insumo	158	ORSE	Almoço (Participação do empregador)	Material	un	0,0081440	14,00	0,11		
Insumo	11379	ORSE	Conector em latão tipo minigar para cabos 16 - 50 mm² (SPDA)	Material	un	1,0000000	27,91	27,91		
Insumo	10492	ORSE	Cesta Básica	Material	un	0,0003600	190,00	0,06		
Insumo	11240	ORSE	Alicate com isolamento	Material	un	0,0000160	47,69	0,00		
Insumo	10599	ORSE	Protetor solar fps 30 com 120ml	Material	un	0,0001440	18,00	0,00		
Insumo	10362	ORSE	Seguro de vida e acidente em grupo	Serviços	un	0,0003600	12,54	0,00		
Insumo	941	ORSE	Fardamento com mangas curta	Material	un	0,0001200	190,33	0,02		
Insumo	00002436/SIN	ORSE	Eletricista (horista)	Mão de Obra	h	0,0800000	19,13	1,53		
Insumo	2378	ORSE	Vale transporte	Material	un	0,0052320	4,50	0,02		
Insumo	1651	ORSE	Óculos branco proteção	Material	pr	0,0000640	6,70	0,00		
Insumo	00012893/SIN	ORSE	Bota de segurança com biqueira de aço e colarinho acolchoado	Material	par	0,0000560	63,60	0,00		
Insumo	10517	ORSE	Exames admissionais/demissionais (checkup)	Serviços	cj	0,0000320	300,00	0,00		
Insumo	11241	ORSE	Alicate volt-ampérimetro	Material	un	0,0000160	163,00	0,00		
Insumo	11242	ORSE	Chave inglesa 12"	Material	un	0,0000080	34,00	0,00		
Insumo	00012892/SIN	ORSE	Luva raspa de couro, cano curto (punho 17" cm)	Material	par	0,0001840	11,92	0,00		
Insumo	00012895/SIN	ORSE	Capacete de segurança aba frontal com suspensao de polietileno, sem jugular (classe b)	Material	un	0,0000480	13,25	0,00		
Insumo	10761	ORSE	Refeição - café da manhã (café com leite e dois pães com manteiga)	Serviços	un	0,0081440	5,00	0,04		
				MO sem LS =>		0,71	LS =>	0,82	MO com LS =>	1,53
				Valor do BDI =>		6,07			Valor com BDI =>	35,76
						Quant. =>	4,00	Preço Total =>	143,04	
17.16	Código	Banco	Descrição	Tipo	Und	Quant.	Valor Unit	Total		
Composição	10092	ORSE	Parafuso com bucha S-6 (fornecimento)	Tubos e Conexões de Ferro Galvanizado	un	1,0000000	0,12	0,12		
Item	Código	Banco	Descrição	Tipo	Und	Quant.	Valor Unit	Total		
Insumo	2682	ORSE	Parafuso c/ bucha S-6	Material	un	1,0000000	0,12	0,12		
				MO sem LS =>		0,00	LS =>	0,00	MO com LS =>	0,00
				Valor do BDI =>		0,02			Valor com BDI =>	0,14
						Quant. =>	43,00	Preço Total =>	6,02	
17.17	Código	Banco	Descrição	Tipo	Und	Quant.	Valor Unit	Total		
Composição	8795	ORSE	Terminal aéreo em aço galvanizado 3/8" x 50cm, com fixação horizontal	Pára-raios	un	1,0000000	28,08	28,08		
Item	Código	Banco	Descrição	Tipo	Und	Quant.	Valor Unit	Total		
Insumo	00006111/SIN	ORSE	Servente de obras (horista)	Mão de Obra	h	0,5000000	13,65	6,82		
Composição	10549	ORSE	Encargos Complementares - Servente	Provisórios	h	0,5000000	3,79	1,89		
Composição	10552	ORSE	Encargos Complementares - Eletricista	Provisórios	h	0,5000000	3,65	1,82		
Insumo	00002436/SIN	ORSE	Eletricista (horista)	Mão de Obra	h	0,5000000	19,13	9,56		
Insumo	9086	ORSE	Terminal aéreo 3/8" x 50cm ref.TEL 045 ou similar	Material	un	1,0000000	8,00	8,00		
Detalhamento de Cálculo ORSE										
Item	Código	Banco	Descrição	Tipo	Und	Quant.	Valor Unit	Total		
Insumo	10761	ORSE	Refeição - café da manhã (café com leite e dois pães com manteiga)	Serviços	un	0,1018000	5,00	0,50		
Insumo	9086	ORSE	Terminal aéreo 3/8" x 50cm ref.TEL 045 ou similar	Material	un	1,0000000	8,00	8,00		

Insumo	4728	ORSE	Talhadeira chata 10"	Material	un	0,0001500	18,58	0,00		
Insumo	00012894/SIN	ORSE	Capa para chuva em pvc com forro de poliester, com capuz (amarela ou azul)	Material	un	0,0002000	17,22	0,00		
Insumo	00002711/SIN	ORSE	Carrinho de mao, em aço, com capacidade de *45 a 65" l / *100* kg, pneu com camara	Material	un	0,0001000	175,00	0,01		
Insumo	158	ORSE	Almoço (Participação do empregador)	Material	un	0,1018000	14,00	1,42		
Insumo	10517	ORSE	Exames admissionais/demissionais (checkup)	Serviços	cj	0,0004000	300,00	0,12		
Insumo	11240	ORSE	Alicate com isolamento	Material	un	0,0001000	47,69	0,00		
Insumo	10599	ORSE	Protetor solar fps 30 com 120ml	Material	un	0,0018000	18,00	0,03		
Insumo	11241	ORSE	Alicate volt-amperimetro	Material	un	0,0001000	163,00	0,01		
Insumo	00006111/SIN	ORSE	Servente de obras (horista)	Mão de Obra	h	0,5000000	13,65	6,82		
Insumo	10362	ORSE	Seguro de vida e acidente em grupo	Serviços	un	0,0045000	12,54	0,05		
Insumo	941	ORSE	Fardamento com mangas curta	Material	un	0,0015000	190,33	0,28		
Insumo	00002436/SIN	ORSE	Eletricista (horista)	Mão de Obra	h	0,5000000	19,13	9,56		
Insumo	4729	ORSE	Marreta 1 kg com cabo	Material	un	0,0000500	37,80	0,00		
Insumo	00012895/SIN	ORSE	Capacete de segurança aba frontal com suspensao de polietileno, sem jugular (classe b)	Material	un	0,0006000	13,25	0,00		
Insumo	2378	ORSE	Vale transporte	Material	un	0,0797500	4,50	0,35		
Insumo	10596	ORSE	Protetor auricular	Material	un	0,0045000	4,90	0,02		
Insumo	11242	ORSE	Chave inglesa 12"	Material	un	0,0000500	34,00	0,00		
Insumo	10492	ORSE	Cesta Básica	Material	un	0,0045000	190,00	0,85		
Insumo	00012892/SIN	ORSE	Luva raspa de couro, cano curto (punho *7" cm)	Material	par	0,0023000	11,92	0,02		
Insumo	10788	ORSE	Pá quadrada	Material	un	0,0001000	36,90	0,00		
Insumo	10579	ORSE	Chave de fenda chata 30 cm	Material	un	0,0001000	26,89	0,00		
Insumo	00012893/SIN	ORSE	Bota de segurança com biqueira de aço e collarinho acolchoado	Material	par	0,0007500	63,60	0,04		
Insumo	1651	ORSE	Óculos branco proteção	Material	pr	0,0008000	6,70	0,00		
				MO sem LS =>		7,70	LS =>	8,68	MO com LS =>	16,38
				Valor do BDI =>		5,74			Valor com BDI =>	33,82
						Quant. =>	11,00	Preço Total =>		372,02
17.18	Código	Banco	Descrição	Tipo	Und	Quant.	Valor Unit	Total		
Composição	11812	ORSE	Fornecimento e assentamento de barra chata de alumínio de 3/4" x 1/4"	Pára-raios	m	1,0000000	18,06	18,06		
Item	Código	Banco	Descrição	Tipo	Und	Quant.	Valor Unit	Total		
Insumo	00002436/SIN	ORSE	Eletricista (horista)	Mão de Obra	h	0,1800000	19,13	3,44		
Insumo	11094	ORSE	Barra chata de aluminio 3/4" x 1/4"	Material	m	1,0000000	14,00	14,00		
Composição	10552	ORSE	Encargos Complementares - Eletricista	Provisórios	h	0,1800000	3,65	0,65		
Detalhamento de Cálculo ORSE										
Item	Código	Banco	Descrição	Tipo	Und	Quant.	Valor Unit	Total		
Insumo	11242	ORSE	Chave inglesa 12"	Material	un	0,0000180	34,00	0,00		
Insumo	10761	ORSE	Refeição - café da manhã (café com leite e dois pães com manteiga)	Serviços	un	0,0183240	5,00	0,09		
Insumo	941	ORSE	Fardamento com mangas curta	Material	un	0,0002700	190,33	0,05		
Insumo	10596	ORSE	Protetor auricular	Material	un	0,0008100	4,90	0,00		
Insumo	11241	ORSE	Alicate volt-amperimetro	Material	un	0,0000360	163,00	0,00		
Insumo	00012894/SIN	ORSE	Capa para chuva em pvc com forro de poliester, com capuz (amarela ou azul)	Material	un	0,0000360	17,22	0,00		
Insumo	10517	ORSE	Exames admissionais/demissionais (checkup)	Serviços	cj	0,0000720	300,00	0,02		
Insumo	00012893/SIN	ORSE	Bota de segurança com biqueira de aço e collarinho acolchoado	Material	par	0,0001260	63,60	0,00		
Insumo	11094	ORSE	Barra chata de aluminio 3/4" x 1/4"	Material	m	1,0000000	14,00	14,00		
Insumo	00012895/SIN	ORSE	Capacete de segurança aba frontal com suspensao de polietileno, sem jugular (classe b)	Material	un	0,0001080	13,25	0,00		
Insumo	2378	ORSE	Vale transporte	Material	un	0,0117720	4,50	0,05		
Insumo	11240	ORSE	Alicate com isolamento	Material	un	0,0000360	47,69	0,00		
Insumo	10362	ORSE	Seguro de vida e acidente em grupo	Serviços	un	0,0008100	12,54	0,01		
Insumo	10599	ORSE	Protetor solar fps 30 com 120ml	Material	un	0,0003240	18,00	0,00		
Insumo	10492	ORSE	Cesta Básica	Material	un	0,0008100	190,00	0,15		
Insumo	00002436/SIN	ORSE	Eletricista (horista)	Mão de Obra	h	0,1800000	19,13	3,44		
Insumo	158	ORSE	Almoço (Participação do empregador)	Material	un	0,0183240	14,00	0,25		
Insumo	1651	ORSE	Óculos branco proteção	Material	pr	0,0001440	6,70	0,00		
Insumo	00012892/SIN	ORSE	Luva raspa de couro, cano curto (punho *7" cm)	Material	par	0,0004140	11,92	0,00		
Insumo	10579	ORSE	Chave de fenda chata 30 cm	Material	un	0,0000360	26,89	0,00		
				MO sem LS =>		1,61	LS =>	1,83	MO com LS =>	3,44
				Valor do BDI =>		3,69			Valor com BDI =>	21,75
						Quant. =>	6,00	Preço Total =>		130,50
17.19	Código	Banco	Descrição	Tipo	Und	Quant.	Valor Unit	Total		
Composição	13189	ORSE	Fornecimento de chumbador "CB" com parafuso 1/4" x 35mm	Pontos de Suprimento de Lógica	un	1,0000000	1,30	1,30		
Item	Código	Banco	Descrição	Tipo	Und	Quant.	Valor Unit	Total		
Insumo	00011976/SIN	ORSE	Chumbador de aço zincado, diametro 1/4" com parafuso 1/4" x 40 mm	Material	un	1,0000000	1,30	1,30		
Detalhamento de Cálculo ORSE										
Item	Código	Banco	Descrição	Tipo	Und	Quant.	Valor Unit	Total		
Insumo	00011976/SIN	ORSE	Chumbador de aço zincado, diametro 1/4" com parafuso 1/4" x 40 mm	Material	un	1,0000000	1,30	1,30		

				MO sem LS =>	0,00	LS =>	0,00	MO com LS =>	0,00		
				Valor do BDI =>	0,26			Valor com BDI =>	1,56		
						Quant. =>	122,00	Preço Total =>	190,32		
17.20	Código	Banco	Descrição	Tipo	Und	Quant.	Porcent.	Valor Unit	Total		
Composição	078032	SBC	TAMPA DE FERRO FUNDIDO 300MM PARA CAIXA DE ATERRAMENTO	ATERRAMENTO	UN	1,0000000		71,12	71,12		
Insumo	099250	SBC	ELETRICISTA	Mão de Obra	H	0,2230000	0,0000000	19,78	4,41		
Insumo	077115	SBC	TAMPA FERRO FUNDIDO 300mm PARA TEL550/552	Material	UN	1,0000000	0,0000000	63,65	63,65		
Insumo	099806	SBC	AJUDANTE DE ELETRICISTA	Mão de Obra	H	0,2230000	0,0000000	13,72	3,06		
						MO sem LS =>	3,51	LS =>	3,96	MO com LS =>	7,47
						Valor do BDI =>	14,55				85,67
								Quant. =>	7,00	Preço Total =>	599,69
18			GÁS								2.275,02
18.1	Código	Banco	Descrição	Tipo	Und	Quant.	Porcent.	Valor Unit	Total		
Composição	92688	SINAPI	TUBO DE AÇO GALVANIZADO COM COSTURA, CLASSE MEDIA, CONEXÃO ROSQUEADA, DN 20 (3/4"), INSTALADO EM RAMAIS E SUB-RAMAIS DE GÁS - FORNECIMENTO E INSTALAÇÃO. AF_10/2020	Instalações de Gás e Incêndio em Aço e Ferro Galvanizado	M	1,0000000		40,69	40,69		
Composição Auxiliar	88267	SINAPI	ENCANADOR OU BOMBEIRO HIDRÁULICO COM ENCARGOS COMPLEMENTARES	Livro SINAPI: Cálculos e Parâmetros	H	0,2970000	0,0000000	28,17	8,36		
Composição Auxiliar	88248	SINAPI	AUXILIAR DE ENCANADOR OU BOMBEIRO HIDRÁULICO COM ENCARGOS COMPLEMENTARES	Livro SINAPI: Cálculos e Parâmetros	H	0,2970000	0,0000000	23,53	6,98		
Insumo	00007700	SINAPI	TUBO AÇO GALVANIZADO COM COSTURA, CLASSE MEDIA, DN 3/4", E = 2,65" MM, PESO 1,58" KG/M (NBR 5580)	Material	M	1,0390000	0,0000000	24,40	25,35		
						MO sem LS =>	5,04	LS =>	5,68	MO com LS =>	10,72
						Valor do BDI =>	8,32				49,01
								Quant. =>	20,00	Preço Total =>	980,20
18.2	Código	Banco	Descrição	Tipo	Und	Quant.	Valor Unit	Total			
Composição	12712	ORSE	Fornecimento e assentamento de bucha de redução de ferro galvanizado de 3/4" x 1/4"	Tubos e Conexões de Ferro Galvanizado	un	1,0000000	18,38	18,38			
Item	Código	Banco	Descrição	Tipo	Und	Quant.	Valor Unit	Total			
Composição	10549	ORSE	Encargos Complementares - Servente	Provisórios	h	0,1700000	3,79	0,64			
Insumo	13475	ORSE	Bucha redução ferro galvanizado d= 3/4" x 1/4"	Material	un	1,0000000	11,60	11,60			
Insumo		ORSE	Servente de obras (horista)	Mão de Obra	h	0,1700000	13,65	2,31			
Insumo	00006111/SIN	ORSE	Encanador ou bombeiro hidraulico (horista)	Mão de Obra	h	0,1700000	19,13	3,25			
Composição	00002696/SIN	ORSE	Encargos Complementares - Encanador	Provisórios	h	0,1700000	3,73	0,63			
Detalhamento de Cálculo ORSE											
Item	Código	Banco	Descrição	Tipo	Und	Quant.	Valor Unit	Total			
Insumo		ORSE	Carrinho de mão, em aço, com capacidade de 45 a 65" l / *100" kg, pneu com câmara	Material	un	0,0000340	175,00	0,00			
Insumo	00002711/SIN	ORSE									
Insumo	11256	ORSE	Tarracha para tubos PVC de 1 1/2"	Material	un	0,0000680	60,00	0,00			
Insumo	4729	ORSE	Marreta 1 kg com cabo	Material	un	0,0000170	37,80	0,00			
Insumo	10599	ORSE	Protetor solar fps 30 com 120ml	Material	un	0,0006120	18,00	0,01			
Insumo	10517	ORSE	Exames admissionais/demissionais (checkup)	Serviços	cj	0,0001360	300,00	0,04			
Insumo		ORSE	Bota de segurança com biqueira de aço e colarinho acolchoado	Material	par	0,0002720	63,60	0,01			
Insumo	00012893/SIN	ORSE									
Insumo	10788	ORSE	Pá quadrada	Material	un	0,0000340	36,90	0,00			
Insumo		ORSE	Capa para chuva em pvc com forro de poliester, com capuz (amarela ou azul)	Material	un	0,0000680	17,22	0,00			
Insumo	00012894/SIN	ORSE									
Insumo	11254	ORSE	Tarracha para tubos PVC de 3/4"	Material	un	0,0001190	27,49	0,00			
Insumo	11257	ORSE	Tarracha para tubos PVC de 1 1/4"	Material	un	0,0000680	32,30	0,00			
Insumo		ORSE	Servente de obras (horista)	Mão de Obra	h	0,1700000	13,65	2,31			
Insumo	00006111/SIN	ORSE									
Insumo	11255	ORSE	Tarracha para tubos PVC de 1"	Material	un	0,0001020	63,00	0,00			
Insumo	941	ORSE	Fardamento com mangas curta	Material	un	0,0005100	190,33	0,09			
Insumo	2378	ORSE	Vale transporte	Material	un	0,0271150	4,50	0,12			
Insumo	10362	ORSE	Seguro de vida e acidente em grupo	Serviços	un	0,0015300	12,54	0,01			
Insumo	10592	ORSE	Lima chata 12"	Material	un	0,0000170	37,28	0,00			
Insumo		ORSE	Capacete de segurança aba frontal com suspensão de polietileno, sem jugular (classe b)	Material	un	0,0002040	13,25	0,00			
Insumo	00012895/SIN	ORSE									
Insumo	11253	ORSE	Tarracha para tubos PVC de 1/2"	Material	un	0,0001870	29,00	0,00			
Insumo	1651	ORSE	Óculos branco proteção	Material	pr	0,0002720	6,70	0,00			
Insumo	158	ORSE	Almoço (Participação do empregador)	Material	un	0,0346120	14,00	0,48			
Insumo	10761	ORSE	Refeição - café da manhã (café com leite e dois pães com manteiga)	Serviços	un	0,0346120	5,00	0,17			
Insumo		ORSE	Luva raspa de couro, cano curto (punho 7" cm)	Material	par	0,0007820	11,92	0,00			
Insumo	00012892/SIN	ORSE									
Insumo	10596	ORSE	Protetor auricular	Material	un	0,0015300	4,90	0,00			
Insumo	13475	ORSE	Bucha redução ferro galvanizado d= 3/4" x 1/4"	Material	un	1,0000000	11,60	11,60			
Insumo	4728	ORSE	Talhadeira chata 10"	Material	un	0,0000510	18,58	0,00			
Insumo	10593	ORSE	Praio simples 30cm	Material	un	0,0000170	19,57	0,00			
Insumo	10492	ORSE	Cesta Básica	Material	un	0,0015300	190,00	0,29			
Insumo		ORSE	Encanador ou bombeiro hidraulico (horista)	Mão de Obra	h	0,1700000	19,13	3,25			
						MO sem LS =>	2,61	LS =>	2,95	MO com LS =>	5,56
						Valor do BDI =>	3,76			Valor com BDI =>	22,14

						Quant. =>	1,00	Preço Total =>	22,14	
18.3	Código	Banco	Descrição	Tipo	Und	Quant.	Porcent.	Valor Unit	Total	
Composição	92701	SINAPI	JOELHO 90 GRAUS, EM FERRO GALVANIZADO, CONEXÃO ROSQUEADA, DN 20 (3/4"), INSTALADO EM RAMAIS E SUB-RAMAIS DE GÁS - FORNECIMENTO E INSTALAÇÃO. AF_10/2020	Instalações de Gás e Incêndio em Aço e Ferro Galvanizado	UN	1,00000000		34,86	34,86	
Composição Auxiliar	88248	SINAPI	AUXILIAR DE ENCANADOR OU BOMBEIRO HIDRÁULICO COM ENCARGOS COMPLEMENTARES	Livro SINAPI: Cálculos e Parâmetros	H	0,44500000	0,00000000	23,53	10,47	
Composição Auxiliar	88267	SINAPI	ENCANADOR OU BOMBEIRO HIDRÁULICO COM ENCARGOS COMPLEMENTARES	Livro SINAPI: Cálculos e Parâmetros	H	0,44500000	0,00000000	28,17	12,53	
Insumo	00003148	SINAPI	FITA VEDA ROSCA, EM PTFE, ROLO DE 18 MM X 50 M (L X C)	Material	UN	0,01100000	0,00000000	15,49	0,17	
Insumo	00003456	SINAPI	COTOVELO 90 GRAUS DE FERRO GALVANIZADO, COM ROSCA BSP, DE 3/4"	Material	UN	1,00000000	0,00000000	11,58	11,58	
Insumo	00007307	SINAPI	FUNDO ANTICORROSIVO PARA METAIS FERROSOS (ZARCAO)	Material	L	0,00300000	0,00000000	38,33	0,11	
					MO sem LS =>	7,55	LS =>	8,52	MO com LS =>	16,07
					Valor do BDI =>	7,13				41,99
							Quant. =>	5,00	Preço Total =>	209,95
18.4	Código	Banco	Descrição	Tipo	Und	Quant.	Valor Unit	Total		
Composição	8708	ORSE	Caixa com regulador 1º estágio (instalação gás)	Equipamentos e Acessórios para Instalações de Gás de Cozinha	un	1,00000000	419,11	419,11		
Item	Código	Banco	Descrição	Tipo	Und	Quant.	Valor Unit	Total		
Insumo	00002696/SIN	ORSE	Encanador ou bombeiro hidráulico (horista)	Mão de Obra	h	0,50000000	19,13	9,56		
Insumo	00006111/SIN	ORSE	Servente de obras (horista)	Mão de Obra	h	0,50000000	13,65	6,82		
Composição	10554	ORSE	Encargos Complementares - Encanador	Provisórios	h	0,50000000	3,73	1,86		
Insumo	7975	ORSE	Regulador de 1º estágio dotado de O.P.S.O. (shut-off) PE 400kpa	Material	un	1,00000000	399,00	399,00		
Composição	10549	ORSE	Encargos Complementares - Servente	Provisórios	h	0,50000000	3,79	1,89		
Detalhamento de Cálculo ORSE										
Item	Código	Banco	Descrição	Tipo	Und	Quant.	Valor Unit	Total		
Insumo	00002711/SIN	ORSE	Carrinho de mão, em aço, com capacidade de *45 a 65" / *100* kg, pneu com câmara	Material	un	0,00010000	175,00	0,01		
Insumo	10761	ORSE	Refeição - café da manhã (café com leite e dois pães com manteiga)	Serviços	un	0,10180000	5,00	0,50		
Insumo	10788	ORSE	Pá quadrada	Material	un	0,00010000	36,90	0,00		
Insumo	10592	ORSE	Lima chata 12"	Material	un	0,00005000	37,28	0,00		
Insumo	11253	ORSE	Tarracha para tubos PVC de 1/2"	Material	un	0,00005500	29,00	0,01		
Insumo	10362	ORSE	Seguro de vida e acidente em grupo	Serviços	un	0,00450000	12,54	0,05		
Insumo	10492	ORSE	Cesta Básica	Material	un	0,00450000	190,00	0,85		
Insumo	00002696/SIN	ORSE	Encanador ou bombeiro hidráulico (horista)	Mão de Obra	h	0,50000000	19,13	9,56		
Insumo	00012894/SIN	ORSE	Capa para chuva em pvc com forro de poliéster, com capuz (amarela ou azul)	Material	un	0,00020000	17,22	0,00		
Insumo	00012895/SIN	ORSE	Capacete de segurança aba frontal com suspensão de polietileno, sem jular (classe b)	Material	un	0,00060000	13,25	0,00		
Insumo	10593	ORSE	Praio simples 30cm	Material	un	0,00005000	19,57	0,00		
Insumo	10517	ORSE	Exames admissionais/demissionais (checkup)	Serviços	cj	0,00040000	300,00	0,12		
Insumo	11255	ORSE	Tarracha para tubos PVC de 1"	Material	un	0,00030000	63,00	0,01		
Insumo	10596	ORSE	Protetor auricular	Material	un	0,00450000	4,90	0,02		
Insumo	4729	ORSE	Marreta 1 kg com cabo	Material	un	0,00005000	37,80	0,00		
Insumo	7975	ORSE	Regulador de 1º estágio dotado de O.P.S.O. (shut-off) PE 400kpa	Material	un	1,00000000	399,00	399,00		
Insumo	10599	ORSE	Protetor solar fps 30 com 120ml	Material	un	0,00180000	18,00	0,03		
Insumo	11256	ORSE	Tarracha para tubos PVC de 1 1/2"	Material	un	0,00020000	60,00	0,01		
Insumo	11254	ORSE	Tarracha para tubos PVC de 3/4"	Material	un	0,00035000	27,49	0,00		
Insumo	00012893/SIN	ORSE	Bota de segurança com biqueira de aço e colarinho acolchoado	Material	par	0,00080000	63,60	0,05		
Insumo	941	ORSE	Fardamento com mangas curta	Material	un	0,00150000	190,33	0,28		
Insumo	00006111/SIN	ORSE	Servente de obras (horista)	Mão de Obra	h	0,50000000	13,65	6,82		
Insumo	4728	ORSE	Talhadeira chata 10"	Material	un	0,00015000	18,58	0,00		
Insumo	2378	ORSE	Vale transporte	Material	un	0,07975000	4,50	0,35		
Insumo	00012892/SIN	ORSE	Luva raspa de couro, cano curto (punho *7" cm)	Material	par	0,00230000	11,92	0,02		
Insumo	11257	ORSE	Tarracha para tubos PVC de 1 1/4"	Material	un	0,00020000	32,30	0,00		
Insumo	1651	ORSE	Óculos branco proteção	Material	pr	0,00080000	6,70	0,00		
Insumo	158	ORSE	Almoço (Participação do empregador)	Material	un	0,10180000	14,00	1,42		
					MO sem LS =>	7,70	LS =>	8,68	MO com LS =>	16,38
					Valor do BDI =>	85,79			Valor com BDI =>	504,90
							Quant. =>	1,00	Preço Total =>	504,90
18.5	Código	Banco	Descrição	Tipo	Und	Quant.	Valor Unit	Total		
Composição	7835	ORSE	Caixa com regulador 2º estágio (instalação gás)	Equipamentos e Acessórios para Instalações de Gás de Cozinha	un	1,00000000	463,05	463,05		
Item	Código	Banco	Descrição	Tipo	Und	Quant.	Valor Unit	Total		
Insumo	00002696/SIN	ORSE	Encanador ou bombeiro hidráulico (horista)	Mão de Obra	h	0,50000000	19,13	9,56		
Insumo	7543	ORSE	Caixa com regulador 2º estágio (instalação gás)	Material	un	1,00000000	442,94	442,94		
Insumo	00006111/SIN	ORSE	Servente de obras (horista)	Mão de Obra	h	0,50000000	13,65	6,82		
Composição	10554	ORSE	Encargos Complementares - Encanador	Provisórios	h	0,50000000	3,73	1,86		
Composição	10549	ORSE	Encargos Complementares - Servente	Provisórios	h	0,50000000	3,79	1,89		

Detalhamento de Cálculo ORSE										
Item	Código	Banco	Descrição	Tipo	Und	Quant.	Valor Unit	Total		
Insumo	10761	ORSE	Refeição - café da manhã (café com leite e dois pães com manteiga)	Serviços	un	0,1018000	5,00	0,50		
Insumo	00002711/SIN	ORSE	Carrinho de mão, em aço, com capacidade de "45 a 65" / / "100" kg, pneu com camara	Material	un	0,0001000	175,00	0,01		
Insumo	00012895/SIN	ORSE	Capacete de segurança aba frontal com suspensao de polietileno, sem jgular (classe b)	Material	un	0,0006000	13,25	0,00		
Insumo	158	ORSE	Almoço (Participação do empregador)	Material	un	0,1018000	14,00	1,42		
Insumo	00006111/SIN	ORSE	Servente de obras (horista)	Mão de Obra	h	0,5000000	13,65	6,82		
Insumo	11256	ORSE	Tarracha para tubos PVC de 1 1/2"	Material	un	0,0002000	60,00	0,01		
Insumo	10788	ORSE	Pá quadrada	Material	un	0,0001000	36,90	0,00		
Insumo	941	ORSE	Fardamento com mangas curta	Material	un	0,0015000	190,33	0,28		
Insumo	7543	ORSE	Caixa com regulador 2º estágio (instalação gás)	Material	un	1,0000000	442,94	442,94		
Insumo	11253	ORSE	Tarracha para tubos PVC de 1/2"	Material	un	0,0005500	29,00	0,01		
Insumo	00012893/SIN	ORSE	Bota de segurança com biqueira de aço e colarinho acolchoado	Material	par	0,0008000	63,60	0,05		
Insumo	11255	ORSE	Tarracha para tubos PVC de 1"	Material	un	0,0003000	63,00	0,01		
Insumo	00002696/SIN	ORSE	Encanador ou bombeiro hidráulico (horista)	Mão de Obra	h	0,5000000	19,13	9,56		
Insumo	10593	ORSE	Praio simples 30cm	Material	un	0,0000500	19,57	0,00		
Insumo	10492	ORSE	Cesta Básica	Material	un	0,0045000	190,00	0,85		
Insumo	11254	ORSE	Tarracha para tubos PVC de 3/4"	Material	un	0,0003500	27,49	0,00		
Insumo	2378	ORSE	Vale transporte	Material	un	0,0797500	4,50	0,35		
Insumo	4728	ORSE	Talhadeira chata 10"	Material	un	0,0001500	18,58	0,00		
Insumo	10517	ORSE	Exames admissionais/demissionais (checkup)	Serviços	cj	0,0004000	300,00	0,12		
Insumo	00012894/SIN	ORSE	Capa para chuva em pvc com forro de poliester, com capuz (amarela ou azul)	Material	un	0,0002000	17,22	0,00		
Insumo	10362	ORSE	Seguro de vida e acidente em grupo	Serviços	un	0,0045000	12,54	0,05		
Insumo	1651	ORSE	Óculos branco proteção	Material	pr	0,0008000	6,70	0,00		
Insumo	11257	ORSE	Tarracha para tubos PVC de 1 1/4"	Material	un	0,0002000	32,30	0,00		
Insumo	00012892/SIN	ORSE	Luva raspa de couro, cano curto (punho 7* cm)	Material	par	0,0023000	11,92	0,02		
Insumo	10592	ORSE	Lima chata 12"	Material	un	0,0000500	37,28	0,00		
Insumo	10596	ORSE	Protetor auricular	Material	un	0,0045000	4,90	0,02		
Insumo	10599	ORSE	Protetor solar fps 30 com 120ml	Material	un	0,0018000	18,00	0,03		
Insumo	4729	ORSE	Marreta 1 kg com cabo	Material	un	0,0000500	37,80	0,00		
				MO sem LS =>		7,70	LS =>	8,68	MO com LS =>	16,38
				Valor do BDI =>		94,78		Valor com BDI =>		557,83
						Quant. =>	1,00	Preço Total =>		557,83
19			PINTURAS E ACABAMENTOS							81.924,25
19.1	Código	Banco	Descrição	Tipo	Und	Quant.	Porcent.	Valor Unit	Total	
Composição	88485	SINAPI	FUNDO SELADOR ACRILICO, APLICAÇÃO MANUAL EM PAREDE, UMA DEMÃO. AF_04/2023	Pintura Interna	m²	1,0000000		4,05	4,05	
Composição Auxiliar	88316	SINAPI	SERVENTE COM ENCARGOS COMPLEMENTARES	Livro SINAPI: Cálculos e Parâmetros	H	0,0222000	0,0000000	23,32	0,51	
Composição Auxiliar	88310	SINAPI	PINTOR COM ENCARGOS COMPLEMENTARES	Livro SINAPI: Cálculos e Parâmetros	H	0,0666000	0,0000000	31,78	2,11	
Insumo	00006085	SINAPI	SELADOR ACRILICO OPACO PREMIUM INTERIOR/EXTERIOR	Material	L	0,1666000	0,0000000	8,60	1,43	
				MO sem LS =>		0,82	LS =>	0,94	MO com LS =>	1,76
				Valor do BDI =>		0,82				4,87
						Quant. =>		1.802,22	Preço Total =>	8.776,81
19.2	Código	Banco	Descrição	Tipo	Und	Quant.	Porcent.	Valor Unit	Total	
Composição	96132	SINAPI	APLICAÇÃO MANUAL DE MASSA ACRILICA EM PANOS DE FACHADA SEM PRESENCIA DE VÃOS, DE EDIFÍCIOS DE MÚLTIPLOS PAVIMENTOS, DUAS DEMÃOS. AF_03/2024	Pintura Externa	m²	1,0000000		17,41	17,41	
Composição Auxiliar	88310	SINAPI	PINTOR COM ENCARGOS COMPLEMENTARES	Livro SINAPI: Cálculos e Parâmetros	H	0,2985000	0,0000000	31,78	9,48	
Composição Auxiliar	88316	SINAPI	SERVENTE COM ENCARGOS COMPLEMENTARES	Livro SINAPI: Cálculos e Parâmetros	H	0,0487000	0,0000000	23,32	1,13	
Insumo	00043651	SINAPI	MASSA ACRILICA PARA SUPERFICIES INTERNAS E EXTERNAS	Material	KG	1,3390000	0,0000000	5,03	6,73	
Insumo	00003767	SINAPI	LIXA EM FOLHA PARA PAREDE OU MADEIRA, NUMERO 120, COR VERMELHA	Material	UN	0,0800000	0,0000000	0,94	0,07	
				MO sem LS =>		3,35	LS =>	3,79	MO com LS =>	7,14
				Valor do BDI =>		3,56				20,97
						Quant. =>		1.802,22	Preço Total =>	37.792,55
19.3	Código	Banco	Descrição	Tipo	Und	Quant.	Porcent.	Valor Unit	Total	
Composição	88489	SINAPI	PINTURA LÁTEX ACRILICA PREMIUM, APLICAÇÃO MANUAL EM PAREDES, DUAS DEMÃOS. AF_04/2023	Pintura Interna	m²	1,0000000		14,62	14,62	
Composição Auxiliar	88310	SINAPI	PINTOR COM ENCARGOS COMPLEMENTARES	Livro SINAPI: Cálculos e Parâmetros	H	0,1631000	0,0000000	31,78	5,18	
Composição Auxiliar	88316	SINAPI	SERVENTE COM ENCARGOS COMPLEMENTARES	Livro SINAPI: Cálculos e Parâmetros	H	0,0544000	0,0000000	23,32	1,26	
Insumo	00007356	SINAPI	TINTA LATEX ACRILICA PREMIUM, COR BRANCO FOSCO	Material	L	0,2285000	0,0000000	35,83	8,18	
				MO sem LS =>		2,03	LS =>	2,29	MO com LS =>	4,32
				Valor do BDI =>		2,99				17,61
						Quant. =>		1.802,22	Preço Total =>	31.737,09
19.4	Código	Banco	Descrição	Tipo	Und	Quant.	Porcent.	Valor Unit	Total	

Composição	102193	SINAPI	LIXAMENTO DE MADEIRA PARA APLICAÇÃO DE FUNDO OU PINTURA. AF_01/2021	Pintura em Madeira	m²	1,0000000		2,08	2,08
Composição Auxiliar	88310	SINAPI	PINTOR COM ENCARGOS COMPLEMENTARES	Livro SINAPI: Cálculos e Parâmetros	H	0,0541000	0,0000000	31,78	1,71
Insumo	00003767	SINAPI	LIXA EM FOLHA PARA PAREDE OU MADEIRA, NUMERO 120, COR VERMELHA	Material	UN	0,4000000	0,0000000	0,94	0,37
				MO sem LS =>	0,54	LS =>	0,62	MO com LS =>	1,16
				Valor do BDI =>	0,42				2,50
						Quant. =>	69,60	Preço Total =>	174,00
19.5	Código	Banco	Descrição	Tipo	Und	Quant.	Porcent.	Valor Unit	Total
Composição	102197	SINAPI	PINTURA FUNDO NIVELADOR ALQUÍDICO BRANCO EM MADEIRA. AF_01/2021	Pintura em Madeira	m²	1,0000000		23,54	23,54
Composição Auxiliar	88310	SINAPI	PINTOR COM ENCARGOS COMPLEMENTARES	Livro SINAPI: Cálculos e Parâmetros	H	0,2806000	0,0000000	31,78	8,91
Insumo	00005318	SINAPI	DILUENTE AGUARRAS	Material	L	0,0276000	0,0000000	21,98	0,80
Insumo	00043653	SINAPI	FUNDO SINTETICO NIVELADOR BRANCO FOSCO PARA MADEIRA	Material	L	0,4960800	0,0000000	27,54	13,66
Insumo	00003767	SINAPI	LIXA EM FOLHA PARA PAREDE OU MADEIRA, NUMERO 120, COR VERMELHA	Material	UN	0,4000000	0,0000000	0,94	0,37
				MO sem LS =>	2,83	LS =>	3,21	MO com LS =>	6,04
				Valor do BDI =>	4,81				28,35
						Quant. =>	69,60	Preço Total =>	1.973,16
19.6	Código	Banco	Descrição	Tipo	Und	Quant.	Porcent.	Valor Unit	Total
Composição	102219	SINAPI	PINTURA TINTA DE ACABAMENTO (PIGMENTADA) ESMALTE SINTÉTICO ACETINADO EM MADEIRA, 2 DEMÃOS. AF_01/2021	Pintura em Madeira	m²	1,0000000		17,54	17,54
Composição Auxiliar	88310	SINAPI	PINTOR COM ENCARGOS COMPLEMENTARES	Livro SINAPI: Cálculos e Parâmetros	H	0,3805000	0,0000000	31,78	12,09
Insumo	00005318	SINAPI	DILUENTE AGUARRAS	Material	L	0,0140000	0,0000000	21,98	0,30
Insumo	00007311	SINAPI	TINTA ESMALTE SINTETICO PREMIUM ACETINADO	Material	L	0,1403000	0,0000000	36,71	5,15
				MO sem LS =>	3,85	LS =>	4,34	MO com LS =>	8,19
				Valor do BDI =>	3,59				21,13
						Quant. =>	69,60	Preço Total =>	1.470,64
20			SERVIÇOS FINAIS						2.460,00
20.1	Código	Banco	Descrição	Tipo	Und	Quant.	Porcent.	Valor Unit	Total
Composição	9537	SINAPI	LIMPEZA FINAL DA OBRA	SEDI - SERVIÇOS DIVERSOS	m²	1,0000000		4,09	4,09
Composição Auxiliar	88316	SINAPI	SERVENTE COM ENCARGOS COMPLEMENTARES	Livro SINAPI: Cálculos e Parâmetros	H	0,1400000	0,0000000	23,32	3,26
Insumo	00000003	SINAPI	ACIDO CLORÍDRICO / ACIDO MURIÁTICO, DILUIÇÃO 10% A 12% PARA USO EM LIMPEZA	Material	L	0,0500000	0,0000000	16,69	0,83
				MO sem LS =>	0,98	LS =>	1,11	MO com LS =>	2,09
				Valor do BDI =>	0,83				4,92
						Quant. =>	500,00	Preço Total =>	2.460,00

Total sem BDI	916.318,43
Total do BDI	187.440,46
Total Geral	1.103.758,89



Obra ORÇAMENTO - CONSTRUÇÃO - OFICINA ORTOPÉDICA - BALSAS - MA	Bancos SINAPI - 02/2025 - Maranhão SBC - 03/2025 - Maranhão ORSE - 12/2024 - Sergipe SEDOP - 02/2025 - Pará SEINFRA - 028 - Ceará	B.D.I. 20,47%	Encargos Sociais Não Desonerado: Horista: 112,68% Mensalista: 69,90%
--	---	-------------------------	--

Curva ABC de Serviços

Código	Banco	Descrição	Und	Quant.	Valor Unit	Total	Peso (%)	Peso Acumulado (%)	ABC
87543	SINAPI	MASSA ÚNICA, PARA RECEBIMENTO DE PINTURA OU CERÂMICA, ARGAMASSA INDUSTRIALIZADA, PREPARO MECÂNICO, APLICADO COM EQUIPAMENTO DE MISTURA E PROJEÇÃO DE 1,5 M3/H EM FACES INTERNAS DE PAREDES, ESPESSURA DE 5MM, SEM EXECUÇÃO DE	m²	1.974,7	36,29	71.661,86	6,49	6,49	
87263	SINAPI	REVESTIMENTO CERÂMICO PARA PISO COM PLACAS TIPO PORCELANATO DE DIMENSÕES 60X60 CM APLICADA EM AMBIENTES DE ÁREA MAIOR QUE 10 M². AF_02/2023_PE	m²	414,0	168,28	69.667,92	6,31	12,80	
CP 113	Próprio	ADMINISTRAÇÃO LOCAL DA OBRA	MÊS	6,0	11.271,65	67.629,90	6,13	18,93	
87477	SINAPI	ALVENARIA DE VEDAÇÃO DE BLOCOS CERÂMICOS FURADOS NA VERTICAL DE 9X19X39CM (ESPESSURA 9CM) DE PAREDES COM ÁREA LÍQUIDA MAIOR OU IGUAL A 6M² SEM VÃOS E ARGAMASSA DE ASSENTAMENTO COM PREPARO EM BETONEIRA. AF_06/2014	m²	987,35	67,86	67.001,57	6,07	25,00	
74254/002	SINAPI	ARMAÇÃO ACO CA-50, DIAM. 6,3 (1/4) À 12,5MM(1/2) -FORNECIMENTO/ CORTE(PERDA DE 10%) / DOBRA / COLOCAÇÃO.	KG	2.743,5	19,15	52.538,02	4,76	29,76	
94207	SINAPI	TELHAMENTO COM TELHA ONDULADA DE FIBROCIMENTO E = 6 MM, COM RECOBRIMENTO LATERAL DE 1/4 DE ONDA PARA TELHADO COM INCLINAÇÃO MAIOR QUE 10°, COM ATÉ 2 ÁGUAS, INCLUSO IÇAMENTO. AF_07/2019	m²	442,22	88,01	38.919,78	3,53	33,29	
96132	SINAPI	APLICAÇÃO MANUAL DE MASSA ACRÍLICA EM PANOS DE FACHADA SEM PRESENÇA DE VÃOS, DE EDIFÍCIOS DE MÚLTIPLOS PAVIMENTOS, DUAS DEMÃOS. AF_03/2024	m²	1.802,22	20,97	37.792,55	3,42	36,71	
88489	SINAPI	PINTURA LÁTEX ACRÍLICA PREMIUM, APLICAÇÃO MANUAL EM PAREDES, DUAS DEMÃOS. AF_04/2023	m²	1.802,22	17,61	31.737,09	2,88	39,59	
94994	SINAPI	EXECUÇÃO DE PASSEIO (CALÇADA) OU PISO DE CONCRETO COM CONCRETO MOLDADO IN LOCO, FEITO EM OBRA, ACABAMENTO CONVENCIONAL, ESPESSURA 8 CM, ARMADO. AF_08/2022	m²	241,0	122,48	29.517,68	2,67	42,26	
87690	SINAPI	CONTRAPISO EM ARGAMASSA TRAÇO 1:4 (CIMENTO E AREIA), PREPARO MECÂNICO COM BETONEIRA 400 L, APLICADO EM ÁREAS SECAS SOBRE LAJE, NÃO ADERIDO, ACABAMENTO NÃO REFORÇADO, ESPESSURA 5CM. AF_07/2021	m²	414,0	66,12	27.373,68	2,48	44,74	
96113	SINAPI	FORRO EM PLACAS DE GESSO, PARA AMBIENTES COMERCIAIS. AF_08/2023_PS	m²	442,22	61,53	27.209,79	2,47	47,21	
92580	SINAPI	TRAMA DE AÇO COMPOSTA POR TERÇAS PARA TELHADOS DE ATÉ 2 ÁGUAS PARA TELHA ONDULADA DE FIBROCIMENTO, METÁLICA, PLÁSTICA OU TERMOACÚSTICA, INCLUSO TRANSPORTE VERTICAL. AF_07/2019	m²	442,22	56,42	24.950,05	2,26	49,47	
94570	SINAPI	JANELA DE ALUMÍNIO DE CORRER COM 2 FOLHAS PARA VIDROS, COM VIDROS, BATENTE, ACABAMENTO COM ACETATO OU BRILHANTE E FERRAGENS, EXCLUSIVE ALIZAR E CONTRAMARCO, FIXAÇÃO COM PARAFUSO. FORNECIMENTO E INSTALAÇÃO. AF_11/2024	m²	54,0	456,38	24.644,52	2,23	51,70	
84216	SINAPI	FORMA PARA ESTRUTURAS DE CONCRETO (PILAR, VIGA E LAJE) EM CHAPA DE MADEIRA COMPENSADA RESINADA, DE 1,10 X 2,20, ESPESSURA = 12 MM, 05 UTILIZACOES. (FABRICACAO, MONTAGEM E DESMONTAGEM)	m²	345,44	64,13	22.153,06	2,01	53,71	
96558	SINAPI	CONCRETAGEM DE SAPATA, FCK 30 MPA, COM USO DE BOMBA - LANÇAMENTO, ADENSAMENTO E ACABAMENTO. AF_01/2024	m³	21,15	1.030,17	21.788,09	1,97	55,68	
C0328	SEINFRA	ATERRO C/COMPACTAÇÃO MECÂNICA E CONTROLE, MAT. DE AQUISIÇÃO	m³	160,0	128,34	20.534,40	1,86	57,54	
91317	SINAPI	KIT DE PORTA DE MADEIRA PARA PINTURA, SEMI-OCA (PESADA OU SUPERPESADA), PADRÃO POPULAR, 90X210CM, ESPESSURA DE 3,5CM, ITENS INCLUSOS: DOBRADIÇAS, MONTAGEM E INSTALAÇÃO DO BATENTE, FECHADURA COM EXECUÇÃO DO FURO - FORNECIMENTO E INSTALAÇÃO. AF_12/2019	UN	12,0	1.674,01	20.088,12	1,82	59,36	
92722	SINAPI	CONCRETAGEM DE PILARES, FCK = 25 MPA, COM USO DE BOMBA EM EDIFICAÇÃO COM SEÇÃO MÉDIA DE PILARES MAIOR QUE 0,25 M² - LANÇAMENTO, ADENSAMENTO E ACABAMENTO. AF_12/2015	m³	22,66	877,75	19.889,81	1,80	61,16	
87268	SINAPI	REVESTIMENTO CERÂMICO PARA PAREDES INTERNAS COM PLACAS TIPO ESMALTADA EXTRA DE DIMENSÕES 25X35 CM APLICADAS EM AMBIENTES DE ÁREA MENOR QUE 5 M² NA ALTURA INTEIRA DAS PAREDES. AF_06/2014	m²	172,48	100,20	17.282,49	1,57	62,73	
94227	SINAPI	CALHA EM CHAPA DE AÇO GALVANIZADO NÚMERO 24, DESENVOLVIMENTO DE 33 CM, INCLUSO TRANSPORTE VERTICAL. AF_07/2019	M	179,75	66,88	12.021,68	1,09	63,82	
91930	SINAPI	CABO DE COBRE FLEXÍVEL ISOLADO, 6 MM², ANTI-CHAMA 450/750 V, PARA CIRCUITOS TERMINAIS - FORNECIMENTO E INSTALAÇÃO. AF_03/2023	M	928,53	12,54	11.643,76	1,05	64,87	
87879	SINAPI	CHÁPISCO APLICADO EM ALVENARIAS E ESTRUTURAS DE CONCRETO INTERNAS, COM COLHER DE PEDREIRO. ARGAMASSA TRAÇO 1:3 COM PREPARO EM BETONEIRA 400L. AF_10/2022	m²	1.974,7	5,81	11.473,00	1,04	65,91	
91928	SINAPI	CABO DE COBRE FLEXÍVEL ISOLADO, 4 MM², ANTI-CHAMA 450/750 V, PARA CIRCUITOS TERMINAIS - FORNECIMENTO E INSTALAÇÃO. AF_03/2023	M	1.268,4	8,95	11.352,18	1,03	66,94	
92402	SINAPI	EXECUÇÃO DE PASSEIO EM PISO INTERTRAVADO, COM BLOCO 16 FACES DE 22 X 11 CM, ESPESSURA 6 CM. AF_10/2022	m²	115,5	96,66	11.164,23	1,01	67,95	

A

B

C4070	SEINFRA	DIVISÓRIA DE GRANITO CINZA E=2cm	m²	18,36	587,29	10.782,64	0,98	68,93
060191	AGETOP CIVIL	FORMA DE TABUA CINTA BALDRAME U=8 VEZES	m²	253,78	42,32	10.739,96	0,97	69,90
92616	SINAPI	FABRICAÇÃO E INSTALAÇÃO DE TESOURA INTEIRA EM AÇO, VÃO DE 10 M, PARA TELHA ONDULADA DE FIBROCIMENTO, METÁLICA, PLÁSTICA OU TERMOACÚSTICA, INCLUSO IÇAMENTO. AF_07/2019	UN	5,0	2.133,23	10.666,15	0,97	70,87
94231	SINAPI	RUFO EM CHAPA DE AÇO GALVANIZADO NÚMERO 24, CORTE DE 25 CM, INCLUSO TRANSPORTE VERTICAL. AF_07/2019	M	179,75	55,86	10.040,83	0,91	71,78
98557	SINAPI	IMPERMEABILIZAÇÃO DE SUPERFÍCIE COM EMULSÃO ASFÁLTICA, 2 DEMÃOS. AF_09/2023	m²	226,33	43,26	9.791,03	0,89	72,67
91316	SINAPI	KIT DE PORTA DE MADEIRA PARA PINTURA, SEMI-OCA (PESADA OU SUPERPESADA), PADRÃO POPULAR, 80X210CM, ESPESSURA DE 3,5CM, ITENS INCLUSOS: DOBRADIÇAS, MONTAGEM E INSTALAÇÃO DO BATENTE, FECHADURA COM EXECUÇÃO DO FURO - FORNECIMENTO E INSTALAÇÃO. AF_12/2019	UN	6,0	1.563,60	9.381,60	0,85	73,52
102185	SINAPI	PORTA DE ABRIR COM MOLA HIDRÁULICA, EM VIDRO TEMPERADO, 2 FOLHAS DE 90X210 CM, ESPESSURA DD 10MM, INCLUSIVE ACESSÓRIOS. AF_01/2021	UN	2,0	4.655,06	9.310,12	0,84	74,36
060081	SBC	LUMINARIA EMBUTIR/PAINEL LED DEEP QUADRADO STH8904/30 STELLA	UN	50,0	175,56	8.778,00	0,80	75,15
88485	SINAPI	FUNDO SELADOR ACRÍLICO, APLICAÇÃO MANUAL EM PAREDE, UMA DEMÃO. AF_04/2023	m²	1.802,22	4,87	8.776,81	0,80	75,95
92012	SINAPI	TOMADA MÉDIA DE EMBUTIR (3 MÓDULOS), 2P+T 10 A, INCLUINDO SUPORTE E PLACA - FORNECIMENTO E INSTALAÇÃO. AF_03/2023	UN	95,0	91,19	8.663,05	0,78	76,73
101979	SINAPI	CHAPIM (RUFO CAPA) EM AÇO GALVANIZADO, CORTE 33. AF_11/2020	M	162,3	48,50	7.871,55	0,71	77,45
E00192	SEDOP	Cabo de cobre nu 35mm2	m	224,0	34,56	7.741,44	0,70	78,15
89849	SINAPI	TUBO PVC, SERIE NORMAL, ESGOTO PREDIAL, DN 150 MM, FORNECIDO E INSTALADO EM SUBCOLETOR AÉREO DE ESGOTO SANITÁRIO. AF_08/2022	M	129,89	59,54	7.733,65	0,70	78,85
91854	SINAPI	ELETRODUTO FLEXÍVEL CORRUGADO, PVC, DN 25 MM (3/4"), PARA CIRCUITOS TERMINAIS, INSTALADO EM PAREDE - FORNECIMENTO E INSTALAÇÃO. AF_03/2023	M	605,13	12,19	7.376,53	0,67	79,52
93358	SINAPI	ESCAVAÇÃO MANUAL DE VALA. AF_09/2024	m³	63,3	111,12	7.033,89	0,64	80,16
91317	SINAPI	KIT DE PORTA DE MADEIRA PARA PINTURA, SEMI-OCA (PESADA OU SUPERPESADA), PADRÃO POPULAR, 92X210CM, ESPESSURA DE 3,5CM, ITENS INCLUSOS: DOBRADIÇAS, MONTAGEM E INSTALAÇÃO DO BATENTE, FECHADURA COM EXECUÇÃO DO FURO - FORNECIMENTO E INSTALAÇÃO. AF_12/2019 - PCD	UN	4,0	1.674,01	6.696,04	0,61	80,76
040281	SBC	LAJES DE ESTRUTURA EM CONCRETO USINADO 20MPa COM ACO+FORMAS	m³	3,12	2.080,01	6.489,63	0,59	81,35
86932	SINAPI	VASO SANITÁRIO SIFONADO COM CAIXA ACOPLADA LOUÇA BRANCA - PADRÃO MÉDIO, INCLUSO ENGATE FLEXÍVEL EM METAL CROMADO, 1/2 X 40CM - FORNECIMENTO E INSTALAÇÃO. AF_01/2020	UN	8,0	749,91	5.999,28	0,54	81,89
12290	ORSE	Lavatório com bancada em granito cinza andorinha, e = 2cm, dim 0.80x0.60, com01 cuba de louça de embutir, sifão cromado, válvula cromada, torneira cromada, inclusive rodopia 10 cm, assentada.	un	4,0	1.430,62	5.722,48	0,52	82,41
12104	ORSE	Porta de ferro de abrir, c/ gradil em barra chata 3/4" x 1/8", inclusive requadro, ferrolho e dobradiças e fechadura, conforme desenho	m²	9,6	593,38	5.696,44	0,52	82,93
C1971	SEINFRA	PORTA DE VIDRO TEMPERADO 2 FOLHAS (1.80X2.10)m E=10mm	CJ	1,0	5.648,24	5.648,24	0,51	83,44
100875	SINAPI	BANCO ARTICULADO, EM AÇO INOX, PARA PCD, FIXADO NA PAREDE - FORNECIMENTO E INSTALAÇÃO. AF_01/2020	UN	4,0	1.408,92	5.635,68	0,51	83,95
94223	SINAPI	CUMEEIRA PARA TELHA DE FIBROCIMENTO ONDULADA E = 6 MM, INCLUSO ACESSÓRIOS DE FIXAÇÃO E IÇAMENTO. AF_07/2019	M	32,0	154,20	4.934,40	0,45	84,40
C4068	SEINFRA	BANCADA DE GRANITO CINZA E=2cm	m²	9,6	504,22	4.840,51	0,44	84,84
190068	SBC	DUCHA HIGIENICA COM DERIVACAO E GATILHO BRANCO TARGA - DECA	UN	5,0	944,49	4.722,45	0,43	85,26
12275	ORSE	LAVATÓRIO COM BANCADA EM GRANITO CINZA ANDORINHA, E = 2CM, DIM 2.00X0.60, COM02 CUBAS DE EMBUTIR DE LOUÇA, SIFÃO AJUSTÁVEL METALIZADO, VÁLVULA CROMADA, TORNEIRA CROMADA, INCLUSIVE RODOPIA 10 CM, ASSENTADA	un	2,0	2.341,33	4.682,66	0,42	85,69
C1630	SEINFRA	LOCAÇÃO DA OBRA - EXECUÇÃO DE GABARITO	m²	500,0	9,28	4.640,00	0,42	86,11
95472	SINAPI	VASO SANITARIO SIFONADO CONVENCIONAL PARA PCD SEM FURO FRONTAL COM LOUÇA BRANCA SEM ASSENTO, INCLUSO CONJUNTO DE LIGAÇÃO PARA BACIA SANITÁRIA AJUSTÁVEL - FORNECIMENTO E INSTALAÇÃO. AF_01/2020	UN	4,0	1.052,72	4.210,88	0,38	86,49
15.002.06240	EMOP	FOSSA SEPTICA,DE CAMARA UNICA,TIPO CILINDRICA,DE CONCRETO PR E-MOLDADO,MEDINDO 1200X2500MM.FORNECIMENTO E COLOCACAO 3%-DESGASTE DE FERRAMENTAS E EPI	UN	1,0	4.097,93	4.097,93	0,37	86,86
081828	AGETOP CIVIL	CAIXA DE AREIA 60X60X80CM (MEDIDAS INTERNAS) FUNDO DE BRITA COM GRELHA METÁLICA FERRO CHATO PADRÃO GOINFRA	Un	5,0	816,01	4.080,05	0,37	87,23
73942/002	SINAPI	ARMAÇAO DE ACO CA-60 DIAM. 3,4 A 6,0MM. - FORNECIMENTO / CORTE (C/PERDA DE 10%) / DOBRA / COLOCAÇÃO.	KG	334,4	11,96	3.999,42	0,36	87,59
94275	SINAPI	ASSENTAMENTO DE GUIA (MEIO-FIO) EM TRECHO RETO, CONFECCIONADA EM CONCRETO PRÉ-FABRICADO, DIMENSÕES 100X15X13X20 CM (COMPRIMENTO X BASE INFERIOR X BASE SUPERIOR X ALTURA). AF_01/2024	M	66,0	58,87	3.885,42	0,35	87,95
91926	SINAPI	CABO DE COBRE FLEXÍVEL ISOLADO, 2,5 MM², ANTI-CHAMA 450/750 V, PARA CIRCUITOS TERMINAIS - FORNECIMENTO E INSTALAÇÃO. AF_03/2023	M	643,74	5,75	3.701,50	0,34	88,28
99253	SINAPI	CAIXA ENTERRADA HIDRÁULICA RETANGULAR EM ALVENARIA COM TUIJOS CERÂMICOS MACIÇOS, DIMENSÕES INTERNAS: 0.6X0,6X0,6 M PARA REDE DE DRENAGEM. AF_12/2020	UN	5,0	698,89	3.494,45	0,32	88,60

D

100864	SINAPI	BARRA DE APOIO EM "L", EM ACO INOX POLIDO 80 X 80 CM, FIXADA NA PAREDE - FORNECIMENTO E INSTALACAO. AF_01/2020	UN	4,0	859,45	3.437,80	0,31	88,91
103689	SINAPI	FORNECIMENTO E INSTALAÇÃO DE PLACA DE OBRA COM CHAPA GALVANIZADA E ESTRUTURA DE MADEIRA. AF_03/2022_PS	m²	6,0	563,39	3.380,34	0,31	89,21
10693	ORSE	Suporte guia reforçado 90º em chapa galvanizada c/ 2 roldanas ref:TEL-290 - SPDA	un	61,0	53,42	3.258,62	0,30	89,51
100865	SINAPI	BARRA DE APOIO LATERAL ARTICULADA, COM TRAVA, EM ACO INOX POLIDO, FIXADA NA PAREDE - FORNECIMENTO E INSTALAÇÃO. AF_01/2020	UN	4,0	763,28	3.053,12	0,28	89,79
5088	ORSE	Barracão para Obras de Médio Porte Reaproveitamento 2 vezes	m²	10,0	302,30	3.023,00	0,27	90,06
91940	SINAPI	CAIXA RETANGULAR 4" X 2" MÉDIA (1,30 M DO PISO), PVC, INSTALADA EM PAREDE - FORNECIMENTO E INSTALAÇÃO. AF_03/2023	UN	130,0	22,51	2.926,30	0,27	90,33
93182	SINAPI	VERGA PRÉ-MOLDADA PARA JANELAS COM ATÉ 1,5 M DE VÃO. AF_03/2016	M	44,6	63,00	2.809,80	0,25	90,58
74125/001	SINAPI	ESPELHO CRISTAL ESPESURA 4MM, COM MOLDURA DE MADEIRA	m²	4,0	683,31	2.733,24	0,25	90,83
11005	ORSE	Pára-raio tipo Franklin 350mm, latão cromado, para descida 2 cabos, c/suportee conectores p/cabo terra, inclusive mastro aço galv 6mX2" e base	un	2,0	1.338,21	2.676,42	0,24	91,07
94651	SINAPI	TUBO, PVC, SOLDÁVEL, DE 50MM, INSTALADO EM RESERVAÇÃO PREDIAL DE ÁGUA - FORNECIMENTO E INSTALAÇÃO. AF_04/2024	M	97,4	26,63	2.593,76	0,23	91,31
101893	SINAPI	DISJUNTOR TRIPOLAR TIPO NEMA, CORRENTE NOMINAL DE 10 ATÉ 50A - FORNECIMENTO E INSTALAÇÃO. AF_10/2020	UN	25,0	100,42	2.510,50	0,23	91,53
86902	SINAPI	LAVATÓRIO LOUÇA BRANCA COM COLUNA, *44 X 35,5" CM, PADRÃO POPULAR - FORNECIMENTO E INSTALAÇÃO. AF_01/2020	UN	6,0	415,91	2.495,46	0,23	91,76
102613	SINAPI	CAIXA D'ÁGUA EM POLIÉSTER REFORÇADO COM FIBRA DE VIDRO, 1000 LITROS - FORNECIMENTO E INSTALAÇÃO. AF_06/2021	UN	3,0	820,44	2.461,32	0,22	91,98
9537	SINAPI	LIMPEZA FINAL DA OBRA	m²	500,0	4,92	2.460,00	0,22	92,20
89712	SINAPI	TUBO PVC, SERIE NORMAL, ESGOTO PREDIAL, DN 50 MM, FORNECIDO E INSTALADO EM RAMAL DE DESCARGA OU RAMAL DE ESGOTO SANITÁRIO. AF_08/2022	M	77,48	30,91	2.394,90	0,22	92,42
89356	SINAPI	TUBO, PVC, SOLDÁVEL, DE 25MM, INSTALADO EM RAMAL OU SUB-RAMAL DE ÁGUA - FORNECIMENTO E INSTALAÇÃO. AF_06/2022	M	80,0	29,18	2.334,40	0,21	92,63
C4623	SEINFRA	PISO PODOTÁTIL INTERNO EM BORRACHA 30x30cm ASSENTAMENTO COM COLA VINIL (FORNECIMENTO E ASSENTAMENTO)	m²	8,0	287,03	2.296,24	0,21	92,84
020026	SBC	TAPUME EM CHAPA COMPENSADO-REAPROVEITAMENTO 20 VEZES	M	200,0	11,43	2.286,00	0,21	93,05
94559	SINAPI	JANELA DE AÇO TIPO BASCULANTE PARA VIDROS, COM BATENTE, FERRAGENS E PINTURA ANTICORROSIVA, EXCLUSIVE VIDROS, ACABAMENTO, ALIZAR E CONTRAMARCO, FIXAÇÃO COM ARGAMASSA. FORNECIMENTO E INSTALAÇÃO. AF_11/2024	m²	2,56	887,55	2.272,12	0,21	93,25
1201007038	AGESUL	EXAUSTOR DE PAREDE DIAMETRO 40CM	UN	5,0	450,03	2.250,15	0,20	93,46
97901	SINAPI	CAIXA ENTERRADA HIDRÁULICA RETANGULAR EM ALVENARIA COM TIJOLOS CERÂMICOS MACIÇOS, DIMENSÕES INTERNAS: 0,4X0,4X0,4 M PARA REDE DE ESGOTO. AF_12/2020	UN	6,0	372,54	2.235,24	0,20	93,66
C2850	SEINFRA	INSTALAÇÕES PROVISÓRIAS DE LUZ , FORÇA,TELEFONE E LÓGICA	UN	1,0	2.019,90	2.019,90	0,18	93,84
102197	SINAPI	PINTURA FUNDO NIVELADOR ALQUÍDICO BRANCO EM MADEIRA. AF_01/2021	m²	69,6	28,35	1.973,16	0,18	94,02
93185	SINAPI	VERGA PRÉ-MOLDADA PARA PORTAS COM MAIS DE 1,5 M DE VÃO. AF_03/2016	M	23,6	78,93	1.862,74	0,17	94,19
15.002.06680	EMOP	SUMIDOURO CILINDRICO,LIGADO A FOSSA,MEDINDO 1200X1500MM,EM ANEIS DE CONCRETO PRE-MOLDADO,EXCLUSIVE FOSSA E MANILHAS.FORN ECIMENTO E COLOCACAO 3%-DESGASTE DE FERRAMENTAS E EPI	UN	1,0	1.851,81	1.851,81	0,17	94,36
100869	SINAPI	BARRA DE APOIO RETA, EM ACO INOX POLIDO, COMPRIMENTO 90 CM, FIXADA NA PAREDE - FORNECIMENTO E INSTALAÇÃO. AF_01/2020	UN	4,0	458,87	1.835,48	0,17	94,53
99251	SINAPI	CAIXA ENTERRADA HIDRÁULICA RETANGULAR EM ALVENARIA COM TIJOLOS CERÂMICOS MACIÇOS, DIMENSÕES INTERNAS: 0,4X0,4X0,4 M PARA REDE DE DRENAGEM. AF_12/2020	UN	5,0	361,78	1.808,90	0,16	94,69
003448	SBC	QUADRO DE DISTRIBUICAO METALICO DE SOBREPOR 56 DISJUNTORES COM BARRAMENTO TRIFASICO 225A GOMES	UN	1,0	1.797,29	1.797,29	0,16	94,85
91934	SINAPI	CABO DE COBRE FLEXÍVEL ISOLADO, 16 MM², ANTI-CHAMA 450/750 V, PARA CIRCUITOS TERMINAIS - FORNECIMENTO E INSTALAÇÃO. AF_03/2023	M	53,35	32,56	1.737,07	0,16	95,01
C2851	SEINFRA	INSTALAÇÕES PROVISÓRIAS DE ÁGUA	UN	1,0	1.664,36	1.664,36	0,15	95,16
89987	SINAPI	REGISTRO DE GAVETA BRUTO, LATÃO, ROSCÁVEL, 3/4", COM ACABAMENTO E CANOPLA CROMADOS - FORNECIMENTO E INSTALAÇÃO. AF_08/2021	UN	18,0	92,06	1.657,08	0,15	95,31
1527	ORSE	Tubo pvc rígido soldável ponta e bolsa p/ esgoto predial, d = 100 mm	m	36,0	45,32	1.631,52	0,15	95,46
93194	SINAPI	CONTRAVERGA PRÉ-MOLDADA, ESPESURA DE *20" CM. AF_03/2024	M	44,6	36,12	1.610,95	0,15	95,60
89714	SINAPI	TUBO PVC, SERIE NORMAL, ESGOTO PREDIAL, DN 100 MM, FORNECIDO E INSTALADO EM RAMAL DE DESCARGA OU RAMAL DE ESGOTO SANITÁRIO. AF_08/2022	M	35,59	43,08	1.533,21	0,14	95,74
102219	SINAPI	PINTURA TINTA DE ACABAMENTO (PIGMENTADA) ESMALTE SINTÉTICO ACETINADO EM MADEIRA, 2 DEMÃOS. AF_01/2021	m²	69,6	21,13	1.470,64	0,13	95,88
C0520	SEINFRA	CABO COBRE NU 35MM2	M	25,0	55,00	1.375,00	0,12	96,00

104328	SINAPI	CAIXA SIFONADA, COM GRELHA QUADRADA, PVC, DN 150 X 150 X 50 MM, JUNTA SOLDÁVEL, FORNECIDA E INSTALADA EM RAMAL DE DESCARGA OU EM RAMAL DE ESGOTO SANITÁRIO. AF_08/2022	UN	15,0	85,58	1.283,70	0,12	96,12
2097	ORSE	Pia de cozinha com bancada em aço inox, dim 1,00x0,60m, c/ 01 cuba, sifão cromado, válvula cromada e torneira cromada, concretada e assentada. Rev.03	un	1,0	1.232,76	1.232,76	0,11	96,23
101909	SINAPI	EXTINTOR DE INCÊNDIO PORTÁTIL COM CARGA DE PQS DE 6 KG, CLASSE BC - FORNECIMENTO E INSTALAÇÃO. AF_10/2020_PE	UN	4,0	307,24	1.228,96	0,11	96,34
86935	SINAPI	CUBA DE EMBUTIR DE AÇO INOXIDÁVEL MÉDIA, INCLUSO VÁLVULA TIPO AMERICANA EM METAL CROMADO E SIFÃO FLEXÍVEL EM PVC - FORNECIMENTO E INSTALAÇÃO. AF_01/2020	UN	3,0	403,33	1.209,99	0,11	96,45
C4933	SEINFRA	HASTE DE ATERRAMENTO COPPERWELD 5/8"X 2.40M	UN	7,0	164,00	1.148,00	0,10	96,55
73859/002	SINAPI	CAPINA E LIMPEZA MANUAL DE TERRENO	m²	500,0	2,24	1.120,00	0,10	96,66
92023	SINAPI	INTERRUPTOR SIMPLES (1 MÓDULO) COM 1 TOMADA DE EMBUTIR 2P+T 10 A, INCLUINDO SUPORTE E PLACA - FORNECIMENTO E INSTALAÇÃO. AF_03/2023	UN	17,0	59,90	1.018,30	0,09	96,75
91872	SINAPI	ELETRODUTO RÍGIDO ROSCÁVEL, PVC, DN 32 MM (1"), PARA CIRCUITOS TERMINAIS, INSTALADO EM PAREDE - FORNECIMENTO E INSTALAÇÃO. AF_03/2023	M	43,0	23,23	998,89	0,09	96,84
91936	SINAPI	CAIXA OCTOGONAL 4" X 4", PVC, INSTALADA EM LAJE - FORNECIMENTO E INSTALAÇÃO. AF_03/2023	UN	46,0	21,70	998,20	0,09	96,93
92688	SINAPI	TUBO DE AÇO GALVANIZADO COM COSTURA, CLASSE MÉDIA, CONEXÃO ROSQUEADA, DN 20 (3/4"), INSTALADO EM RAMAIS E SUB-RAMAIS DE GÁS - FORNECIMENTO E INSTALAÇÃO. AF_10/2020	M	20,0	49,01	980,20	0,09	97,02
98111	SINAPI	CAIXA DE INSPEÇÃO PARA ATERRAMENTO, CIRCULAR, EM POLIETILENO, DIÂMETRO INTERNO = 0,3 M. AF_12/2020	UN	15,0	65,23	978,45	0,09	97,11
C4624	SEINFRA	PISO PODOTÁTIL EXTERNO EM PMC ESP: 3CM, ASSENTADO COM ARGAMASSA (FORNECIMENTO E ASSENTAMENTO)	m²	5,0	178,92	894,60	0,08	97,19
12214	ORSE	Rampa padrão para acesso de deficientes a passeio público, em concreto simples Fck=25MPa, despolada, com pintura indicativa em novacor, 02 demãos	un	2,0	445,35	890,70	0,08	97,27
9051	ORSE	Caixa de equalização p/aterramento 20x20x10cm de sobrepor p/11 terminais de pressão c/barramento	un	2,0	437,49	874,98	0,08	97,35
053312	SBC	CURVA 45 PVC ESGOTO 40mm	UN	23,0	37,18	855,14	0,08	97,42
1525	ORSE	Tubo pvc rígido soldável ponta e bolsa p/ esgoto predial, d = 50 mm	m	32,06	26,63	853,75	0,08	97,50
95544	SINAPI	PAPELEIRA DE PAREDE EM METAL CROMADO SEM TAMPAS, INCLUSO FIXAÇÃO. AF_01/2020	UN	8,0	100,47	803,76	0,07	97,57
93382	SINAPI	REATERRO MANUAL DE VALAS, COM COMPACTADOR DE SOLOS DE PERCUSSÃO. AF_08/2023	m³	24,0	33,29	798,96	0,07	97,65
95547	SINAPI	SABONETEIRA PLÁSTICA TIPO DISPENSER PARA SABONETE LÍQUIDO COM RESERVATÓRIO 800 A 1500 ML, INCLUSO FIXAÇÃO. AF_01/2020	UN	6,0	130,25	781,50	0,07	97,72
078369	SBC	CONECTOR PARA MINICAPTOR COM FURO VERTICAL 3/8 TEL5021	UN	13,0	57,01	741,13	0,07	97,78
00037401	SINAPI	TOALHEIRO PLÁSTICO TIPO DISPENSER PARA PAPEL TOALHA INTERFOLHADO	UN	6,0	121,53	729,18	0,07	97,85
C1188	SEINFRA	ELETRODUTO PVC ROSC. D= 40mm (1 1/4")	M	24,8	28,78	713,74	0,06	97,92
91856	SINAPI	ELETRODUTO FLEXÍVEL CORRUGADO, PVC, DN 32 MM (1"), PARA CIRCUITOS TERMINAIS, INSTALADO EM PAREDE - FORNECIMENTO E INSTALAÇÃO. AF_03/2023	M	44,43	15,68	696,66	0,06	97,98
86925	SINAPI	TANQUE DE MÁRMORE SINTÉTICO COM COLUNA, 22L OU EQUIVALENTE, INCLUSO SIFÃO FLEXÍVEL EM PVC, VÁLVULA PLÁSTICA E TORNEIRA DE METAL CROMADO PADRÃO POPULAR - FORNECIMENTO E INSTALAÇÃO. AF_01/2020	UN	1,0	690,71	690,71	0,06	98,04
95728	SINAPI	ELETRODUTO RÍGIDO SOLDÁVEL, PVC, DN 32 MM (1"), APARENTE - FORNECIMENTO E INSTALAÇÃO. AF_10/2022_PA	M	19,82	33,81	670,11	0,06	98,10
078032	SBC	TAMPA DE FERRO FUNDIDO 300MM PARA CAIXA DE ATERRAMENTO	UN	7,0	85,67	599,69	0,05	98,16
1621	ORSE	Curva 45° longa em pvc rígido c/ anéis, diâm =100mm Rev.01 - 10/2022	un	7,0	83,66	585,62	0,05	98,21
C3909	SEINFRA	SOLDA EXOTÉRMICA	UN	12,0	48,28	579,36	0,05	98,26
9048	ORSE	Conector de medição em bronze c/4 parafusos p/cabos de cobre 16-70mm² ref.TEL-560 (pára-raio)	Un	9,0	63,18	568,62	0,05	98,31
89778	SINAPI	LUVA SIMPLES, PVC, SÉRIE NORMAL, ESGOTO PREDIAL, DN 100 MM, JUNTA ELÁSTICA, FORNECIDO E INSTALADO EM RAMAL DE DESCARGA OU RAMAL DE ESGOTO SANITÁRIO. AF_08/2022	UN	30,0	18,91	567,30	0,05	98,36
053461	SBC	CURVA 90 CURTA PVC ESGOTO 100mm	UN	10,0	56,24	562,40	0,05	98,42
7835	ORSE	Caixa com regulador 2º estágio (instalação gás)	un	1,0	557,83	557,83	0,05	98,47
103951	SINAPI	JOELHO DE REDUÇÃO, 90 GRAUS, PVC, SOLDÁVEL, DN 32 MM X 25 MM, INSTALADO EM RAMAL OU SUB-RAMAL DE ÁGUA - FORNECIMENTO E INSTALAÇÃO. AF_06/2022	UN	30,0	17,96	538,80	0,05	98,52
97599	SINAPI	LUMINÁRIA DE EMERGÊNCIA, COM 30 LÂMPADAS LED DE 2 W, SEM REATOR - FORNECIMENTO E INSTALAÇÃO. AF_09/2024	UN	23,0	22,90	526,70	0,05	98,56
C3513	SEINFRA	CHUVEIRO CROMADO C/ ARTICULAÇÃO	UN	4,0	129,91	519,64	0,05	98,61
11853	ORSE	Placa de sinalizacao de segurança contra incendio, fotoluminescente, retangular, *20 x 40* cm, em pvc *2* mm anti-chamas (símbolos, cores e pictogramas conforme nbr 13434)	Un	23,0	22,45	516,35	0,05	98,66
8708	ORSE	Caixa com regulador 1º estágio (instalação gás)	un	1,0	504,90	504,90	0,05	98,70
103982	SINAPI	CURVA 90 GRAUS, PVC, SOLDÁVEL, DN 40MM, INSTALADO EM RAMAL DE DISTRIBUIÇÃO DE ÁGUA - FORNECIMENTO E INSTALAÇÃO. AF_06/2022	UN	17,0	28,38	482,46	0,04	98,75

C

89753	SINAPI	LUVA SIMPLES, PVC, SERIE NORMAL, ESGOTO PREDIAL, DN 50 MM, JUNTA ELÁSTICA, FORNECIDO E INSTALADO EM RAMAL DE DESCARGA OU RAMAL DE ESGOTO SANITÁRIO. AF_08/2022	UN	43,0	10,32	443,76	0,04	98,79
89985	SINAPI	REGISTRO DE PRESSÃO BRUTO, LATÃO, ROSCÁVEL, 3/4", COM ACABAMENTO E CANOPLA CROMADOS - FORNECIMENTO E INSTALAÇÃO. AF_08/2021	UN	5,0	87,61	438,05	0,04	98,83
C0601	SEINFRA	CAIXA DE GORDURA/SABÃO EM ALVENARIA	UN	1,0	429,45	429,45	0,04	98,86
064563	SBC	DISPOSITIVO PROTETOR DE SURTO 220V OU 127V, 20 KA, TRIFASICO	UN	1,0	394,18	394,18	0,04	98,90
053404	SBC	TE SANITARIO PVC ESGOTO 50x50mm	UN	11,0	34,88	383,68	0,03	98,94
100849	SINAPI	ASSENTO SANITÁRIO CONVENCIONAL - FORNECIMENTO E INSTALACAO. AF_01/2020	UN	8,0	47,20	377,60	0,03	98,97
8795	ORSE	Terminal aéreo em aço galvanizado 3/8" x 50cm, com fixação horizontal	un	11,0	33,82	372,02	0,03	99,00
053314	SBC	CURVA 45 PVC ESGOTO LONGA 50mm	UN	9,0	40,87	367,83	0,03	99,04
89713	SINAPI	TUBO PVC, SERIE NORMAL, ESGOTO PREDIAL, DN 75 MM, FORNECIDO E INSTALADO EM RAMAL DE DESCARGA OU RAMAL DE ESGOTO SANITÁRIO. AF_08/2022	M	9,39	38,32	359,82	0,03	99,07
89744	SINAPI	JOELHO 90 GRAUS, PVC, SERIE NORMAL, ESGOTO PREDIAL, DN 100 MM, JUNTA ELÁSTICA, FORNECIDO E INSTALADO EM RAMAL DE DESCARGA OU RAMAL DE ESGOTO SANITÁRIO. AF_08/2022	UN	11,0	31,71	348,81	0,03	99,10
89383	SINAPI	ADAPTADOR CURTO COM BOLSA E ROSCA PARA REGISTRO, PVC, SOLDÁVEL, DN 25MM X 3/4 . INSTALADO EM RAMAL OU SUB-RAMAL DE ÁGUA - FORNECIMENTO E INSTALAÇÃO. AF_06/2022	UN	41,0	7,90	323,90	0,03	99,13
91997	SINAPI	TOMADA MÉDIA DE EMBUTIR (1 MÓDULO), 2P+T 20 A, INCLUINDO SUPORTE E PLACA - FORNECIMENTO E INSTALAÇÃO. AF_03/2023	UN	7,0	44,00	308,00	0,03	99,16
081730	AGETOP CIVIL	CURVA 90 GRAUS CURTA DIAM. 40 MM (ESGOTO)	Un	15,0	19,78	296,70	0,03	99,19
102494	SINAPI	PINTURA DE PISO COM TINTA EPÓXI, APLICAÇÃO MANUAL, 2 DEMÃOS, INCLUSO PRIMER EPÓXI. AF_05/2021	m²	4,0	72,95	291,80	0,03	99,21
1257	ORSE	Curva de 90° de pvc rígido roscável, diâm = 1"	un	14,0	20,79	291,06	0,03	99,24
89711	SINAPI	TUBO PVC, SERIE NORMAL, ESGOTO PREDIAL, DN 40 MM, FORNECIDO E INSTALADO EM RAMAL DE DESCARGA OU RAMAL DE ESGOTO SANITÁRIO. AF_08/2022	M	11,6	24,98	289,76	0,03	99,26
052824	SBC	REGISTRO DE ESFERA VS FECHO RAPIDO 1.1/2"	UN	3,0	93,52	280,56	0,03	99,29
081927	AGETOP CIVIL	JOELHO 90 GRAUS C/ANEL 40 MM	Un	15,0	17,33	259,95	0,02	99,31
7997	ORSE	Disjuntor bipolar DR 63 A - Dispositivo residual diferencial, tipo AC, 30MA	un	1,0	255,61	255,61	0,02	99,34
89796	SINAPI	TE, PVC, SERIE NORMAL, ESGOTO PREDIAL, DN 100 X 100 MM, JUNTA ELÁSTICA, FORNECIDO E INSTALADO EM RAMAL DE DESCARGA OU RAMAL DE ESGOTO SANITÁRIO. AF_08/2022	UN	5,0	49,04	245,20	0,02	99,36
11975	ORSE	Abraçadeira de alumínio 1 " 25mm (DAISA BC-100) ou similar	un	28,0	8,49	237,72	0,02	99,38
1570	ORSE	Junção invertida em pvc rígido soldável, para esgoto primário, diâm = 100 x 75mm	un	4,0	58,56	234,24	0,02	99,40
89748	SINAPI	CURVA CURTA 90 GRAUS, PVC, SERIE NORMAL, ESGOTO PREDIAL, DN 100 MM, JUNTA ELÁSTICA, FORNECIDO E INSTALADO EM RAMAL DE DESCARGA OU RAMAL DE ESGOTO SANITÁRIO. AF_08/2022	UN	5,0	46,38	231,90	0,02	99,42
1538	ORSE	Curva 90° curta em pvc rígido soldável, diâm = 50mm	un	11,0	21,08	231,88	0,02	99,44
101946	SINAPI	QUADRO DE MEDIÇÃO GERAL DE ENERGIA PARA 1 MEDIDOR DE SOBREPOR - FORNECIMENTO E INSTALAÇÃO. AF_10/2020	UN	1,0	228,33	228,33	0,02	99,46
1644	ORSE	Junção invertida em pvc rígido c/ anéis, para esgoto primário, diâm =100 x 75mm	un	4,0	55,09	220,36	0,02	99,48
97886	SINAPI	CAIXA ENTERRADA ELÉTRICA RETANGULAR, EM ALVENARIA COM TJOLOS CERÂMICOS MACIÇOS, FUNDO COM BRITA, DIMENSÕES INTERNAS: 0,3X0,3X0,3 M. AF_12/2020	UN	1,0	210,44	210,44	0,02	99,50
92701	SINAPI	JOELHO 90 GRAUS, EM FERRO GALVANIZADO, CONEXÃO ROSQUEADA, DN 20 (3/4"), INSTALADO EM RAMAIS E SUB-RAMAIS DE GÁS - FORNECIMENTO E INSTALAÇÃO. AF_10/2020	UN	5,0	41,99	209,95	0,02	99,52
052057	SBC	CURVA 90 PVC RIGIDO SOLDAVEL 25mm	UN	17,0	12,22	207,74	0,02	99,54
1600	ORSE	Curva 90° curta pvc soldável p/ esgoto secundário, diâm = 40mm	un	15,0	13,82	207,30	0,02	99,56
13189	ORSE	Fornecimento de chumbador "CB" com parafuso 1/4" x 35mm	un	122,0	1,56	190,32	0,02	99,58
89395	SINAPI	TE, PVC, SOLDÁVEL, DN 25MM, INSTALADO EM RAMAL OU SUB-RAMAL DE ÁGUA - FORNECIMENTO E INSTALAÇÃO. AF_06/2022	UN	12,0	15,76	189,12	0,02	99,59
C1576	SEINFRA	JUNÇÃO SIMPLES DE REDUÇÃO PVC P/ESGOTO 100X50mm (4"X2")- C/ANÉIS	UN	3,0	62,42	187,26	0,02	99,61
C1131	SEINFRA	DISJUNTOR TRIPOLAR EM QUADRO DE DISTRIBUIÇÃO 90A	UN	1,0	178,33	178,33	0,02	99,63
102193	SINAPI	LIXAMENTO DE MADEIRA PARA APLICAÇÃO DE FUNDO OU PINTURA. AF_01/2021	m²	69,6	2,50	174,00	0,02	99,64
89501	SINAPI	JOELHO 90 GRAUS, PVC, SOLDÁVEL, DN 50MM, INSTALADO EM PRUMADA DE ÁGUA - FORNECIMENTO E INSTALAÇÃO. AF_06/2022	UN	10,0	16,67	166,70	0,02	99,66
89752	SINAPI	LUVA SIMPLES, PVC, SERIE NORMAL, ESGOTO PREDIAL, DN 40 MM, JUNTA SOLDÁVEL, FORNECIDO E INSTALADO EM RAMAL DE DESCARGA OU RAMAL DE ESGOTO SANITÁRIO. AF_08/2022	UN	18,0	8,57	154,26	0,01	99,67
052060	SBC	CURVA 90 PVC RIGIDO SOLDAVEL 50mm	UN	5,0	30,68	153,40	0,01	99,69

052627	SBC	LUVA DE COBRE BRONZE 15mm BKA	UN	7,0	21,91	153,37	0,01	99,70
91886	SINAPI	LUVA PARA ELETRODUTO, PVC, ROSCÁVEL, DN 40 MM (1 1/4"), PARA CIRCUITOS TERMINAIS, INSTALADA EM PAREDE - FORNECIMENTO E INSTALAÇÃO. AF_03/2023	UN	8,0	18,88	151,04	0,01	99,71
15.038.0389	EMOP	TE SOLDÁVEL 90°, COM DIAMETRO DE 50MM.FORNECIMENTO	UN	17,0	8,81	149,77	0,01	99,73
053421	SBC	REDUCAO EXCENRICA PVC ESGOTO 75x50mm	UN	5,0	29,80	149,00	0,01	99,74
10694	ORSE	Conector em latão tipo minigar para cabos 16 - 50 mm² (SPDA)	un	4,0	35,76	143,04	0,01	99,75
91953	SINAPI	INTERRUPTOR SIMPLES (1 MÓDULO), 10A/250V, INCLUINDO SUPORTE E PLACA - FORNECIMENTO E INSTALAÇÃO. AF_03/2023	UN	4,0	35,20	140,80	0,01	99,77
10.48.40	SUDECAP	TERMINAL DE VENTILAÇÃO PVC D= 50MM	UN	11,0	12,78	140,58	0,01	99,78
89378	SINAPI	LUVA, PVC, SOLDÁVEL, DN 25MM, INSTALADO EM RAMAL OU SUB-RAMAL DE ÁGUA - FORNECIMENTO E INSTALAÇÃO. AF_06/2022	UN	16,0	8,42	134,72	0,01	99,79
3688	ORSE	Torneira plastica para jardins, HERC 1128, 1/2" ou similar	un	5,0	26,92	134,60	0,01	99,80
94796	SINAPI	TORNEIRA DE BOIA PARA CAIXA D'ÁGUA, ROSCÁVEL, 3/4" - FORNECIMENTO E INSTALAÇÃO. AF_08/2021	UN	3,0	44,22	132,66	0,01	99,82
11812	ORSE	Fornecimento e assentamento de barra chata de alumínio de 3/4" x 1/4"	m	6,0	21,75	130,50	0,01	99,83
12452	ORSE	Disjuntor tipo DIN/IEC, tripolar 63A	un	1,0	129,44	129,44	0,01	99,84
89709	SINAPI	RALO SIFONADO, PVC, DN 100 X 40 MM, JUNTA SOLDÁVEL, FORNECIDO E INSTALADO EM RAMAL DE DESCARGA OU EM RAMAL DE ESGOTO SANITÁRIO. AF_08/2022	UN	5,0	25,73	128,65	0,01	99,85
15.038.0301	EMOP	CURVA 90° SOLDÁVEL, COM DIAMETRO DE 25MM.FORNECIMENTO	UN	36,0	3,50	126,00	0,01	99,86
16.90.82	EMBASA	ENGATE FLEXIVEL EM PLÁSTICO BRANCO, 1/2"X 30CM - FORNECIMENTO E INSTALAÇÃO	UN	15,0	7,91	118,65	0,01	99,87
96985	SINAPI	HASTE DE ATERRAMENTO, DIÂMETRO 5/8", COM 3 METROS - FORNECIMENTO E INSTALAÇÃO. AF_08/2023	UN	1,0	99,23	99,23	0,01	99,88
372	ORSE	Luva para eletroduto de pvc rígido roscável, diâm = 32mm (1")	un	24,0	3,91	93,84	0,01	99,89
1672	ORSE	Joelho de 90°com bolsa para anel, em pvc rígido c/ anéis, para esgoto secundário, diâm = 40mm	un	5,0	18,37	91,85	0,01	99,90
91884	SINAPI	LUVA PARA ELETRODUTO, PVC, ROSCÁVEL, DN 25 MM (3/4"), PARA CIRCUITOS TERMINAIS, INSTALADA EM PAREDE - FORNECIMENTO E INSTALAÇÃO. AF_03/2023	UN	6,0	14,15	84,90	0,01	99,91
053315	SBC	CURVA 45 PVC ESGOTO LONGA 75mm	UN	1,0	83,18	83,18	0,01	99,91
89357	SINAPI	TUBO, PVC, SOLDÁVEL, DE 32MM, INSTALADO EM RAMAL OU SUB-RAMAL DE ÁGUA - FORNECIMENTO E INSTALAÇÃO. AF_06/2022	M	2,0	39,88	79,76	0,01	99,92
15.038.0264	EMOP	BUCHA DE REDUCAO SOLDÁVEL LONGA, COM DIAMETRO DE 50MMX25MM.FORNECIMENTO	UN	17,0	4,45	75,65	0,01	99,93
89381	SINAPI	LUVA COM BUCHA DE LATÃO, PVC, SOLDÁVEL, DN 25MM X 3/4", INSTALADO EM RAMAL OU SUB-RAMAL DE ÁGUA - FORNECIMENTO E INSTALAÇÃO. AF_06/2022	UN	5,0	14,76	73,80	0,01	99,93
15.038.0359	EMOP	LUVA SOLDÁVEL, COM DIAMETRO DE 50MM.FORNECIMENTO	UN	17,0	3,98	67,66	0,01	99,94
104348	SINAPI	TERMINAL DE VENTILAÇÃO, PVC, SÉRIE NORMAL, ESGOTO PREDIAL, DN 50 MM, JUNTA SOLDÁVEL, FORNECIDO E INSTALADO EM PRUMADA DE ESGOTO SANITÁRIO OU VENTILAÇÃO. AF_08/2022	UN	6,0	10,91	65,46	0,01	99,95
91885	SINAPI	LUVA PARA ELETRODUTO, PVC, ROSCÁVEL, DN 32 MM (1"), PARA CIRCUITOS TERMINAIS, INSTALADA EM PAREDE - FORNECIMENTO E INSTALAÇÃO. AF_03/2023	UN	4,0	16,15	64,60	0,01	99,95
89797	SINAPI	JUNÇÃO SIMPLES, PVC, SÉRIE NORMAL, ESGOTO PREDIAL, DN 100 X 100 MM, JUNTA ELÁSTICA, FORNECIDO E INSTALADO EM RAMAL DE DESCARGA OU RAMAL DE ESGOTO SANITÁRIO. AF_08/2022	UN	1,0	56,88	56,88	0,01	99,96
91959	SINAPI	INTERRUPTOR SIMPLES (2 MÓDULOS), 10A/250V, INCLUINDO SUPORTE E PLACA - FORNECIMENTO E INSTALAÇÃO. AF_03/2023	UN	1,0	53,46	53,46	0,00	99,96
89774	SINAPI	LUVA SIMPLES, PVC, SÉRIE NORMAL, ESGOTO PREDIAL, DN 75 MM, JUNTA ELÁSTICA, FORNECIDO E INSTALADO EM RAMAL DE DESCARGA OU RAMAL DE ESGOTO SANITÁRIO. AF_08/2022	UN	3,0	16,51	49,53	0,00	99,97
15.038.0416	EMOP	CRUZETA SOLDÁVEL, COM DIAMETRO DE 50MM.FORNECIMENTO	UN	1,0	45,71	45,71	0,00	99,97
180236	SEDOP	Adaptador curto PVC SR - 50mm x 1 1/2" (LH)	un	2,0	19,35	38,70	0,00	99,97
93020	SINAPI	CURVA 90 GRAUS PARA ELETRODUTO, PVC, ROSCÁVEL, DN 60 MM (2"), PARA REDE ENTERRADA DE DISTRIBUIÇÃO DE ENERGIA ELÉTRICA - FORNECIMENTO E INSTALAÇÃO. AF_12/2021	UN	1,0	36,11	36,11	0,00	99,98
93009	SINAPI	ELETRODUTO RÍGIDO ROSCÁVEL, PVC, DN 60 MM (2"), PARA REDE ENTERRADA DE DISTRIBUIÇÃO DE ENERGIA ELÉTRICA - FORNECIMENTO E INSTALAÇÃO. AF_12/2021	M	1,0	35,53	35,53	0,00	99,98
89783	SINAPI	JUNÇÃO SIMPLES, PVC, SÉRIE NORMAL, ESGOTO PREDIAL, DN 40 MM, JUNTA SOLDÁVEL, FORNECIDO E INSTALADO EM RAMAL DE DESCARGA OU RAMAL DE ESGOTO SANITÁRIO. AF_08/2022	UN	2,0	16,84	33,68	0,00	99,98
89785	SINAPI	JUNÇÃO SIMPLES, PVC, SÉRIE NORMAL, ESGOTO PREDIAL, DN 50 X 50 MM, JUNTA ELÁSTICA, FORNECIDO E INSTALADO EM RAMAL DE DESCARGA OU RAMAL DE ESGOTO SANITÁRIO. AF_08/2022	UN	1,0	30,29	30,29	0,00	99,99
89733	SINAPI	CURVA CURTA 90 GRAUS, PVC, SÉRIE NORMAL, ESGOTO PREDIAL, DN 50 MM, JUNTA ELÁSTICA, FORNECIDO E INSTALADO EM RAMAL DE DESCARGA OU RAMAL DE ESGOTO SANITÁRIO. AF_08/2022	UN	1,0	25,96	25,96	0,00	99,99

93014	SINAPI	LUVA PARA ELETRODUTO, PVC, ROSCÁVEL, DN 60 MM (2"), PARA REDE ENTERRADA DE DISTRIBUIÇÃO DE ENERGIA ELÉTRICA - FORNECIMENTO E INSTALAÇÃO. AF_12/2021	UN	1,0	22,84	22,84	0,00	99,99
12712	ORSE	Fornecimento e assentamento de bucha de redução de ferro galvanizado de 3/4" x 1/4"	un	1,0	22,14	22,14	0,00	99,99
89549	SINAPI	REDUÇÃO EXCÊNTRICA, PVC, SERIE R, ÁGUA PLUVIAL, DN 75 X 50 MM, JUNTA ELÁSTICA, FORNECIDO E INSTALADO EM RAMAL DE ENCAMINHAMENTO. AF_06/2022	UN	1,0	20,98	20,98	0,00	100,00
15.038.0284	EMOP	CAP SOLDAVEL, COM DIAMETRO DE 50MM.FORNECIMENTO	UN	3,0	6,58	19,74	0,00	100,00
89546	SINAPI	BUCHA DE REDUÇÃO LONGA, PVC, SERIE R, ÁGUA PLUVIAL, DN 50 X 40 MM, JUNTA ELÁSTICA, FORNECIDO E INSTALADO EM RAMAL DE ENCAMINHAMENTO. AF_06/2022	UN	1,0	12,13	12,13	0,00	100,00
C0483	SEINFRA	BUCHA E ARRUELA DE AÇO GALV. D= 50mm (2")	PAR	1,0	8,37	8,37	0,00	100,00
10092	ORSE	Parafuso com bucha S-6 (fornecimento)	un	43,0	0,14	6,02	0,00	100,00
15.038.0339	EMOP	JOELHO 90° SOLDAVEL, COM DIAMETRO DE 50MM.FORNECIMENTO	UN	1,0	4,81	4,81	0,00	100,00
C0480	SEINFRA	BUCHA E ARRUELA DE AÇO GALV. D= 25mm (1")	PAR	1,0	2,45	2,45	0,00	100,00

Total sem BDI	916.318,43
Total do BDI	187.440,46
Total Geral	1.103.758,89

COMPOSIÇÃO ANALÍTICA DE BDI



OBJETO: CONSTRUÇÃO DA OFICINA ORTOPÉDICA

Nº do Processo:

Tipo de Obra: CONSTRUÇÃO DE EDIFÍCIOS

Faixa de BDI* (Acórdão 2622/2013 – TCU – Plenário):

20,34% a 25,00%

DESCRIÇÃO	VALORES DE REFERÊNCIA - %			BDI ADOTADO - % (Inserir percentuais)
	1º Quartil	Médio	3º Quartil	
Administração Central (AC)	3,00%	4,00%	5,50%	4,00
Seguro e Garantia (S+G)	0,80%	0,80%	1,00%	0,80
Risco (R)	0,97%	1,27%	1,27%	0,97
Despesas Financeiras (DF)	0,59%	1,23%	1,39%	1,23
Lucro (L)	6,16%	7,40%	8,96%	6,16
Impostos** (soma dos itens abaixo)				5,65
COFINS				3,00
PIS		Conforme Legislação específica.		0,65
ISS***				2,00
CPRB	4,50%	4,50%	4,50%	0,00
			TOTAL*	20,47

(*) Item 9.2.1 Acórdão 2622/2013 - TCU - Plenário: Quando a taxa de BDI indicada pelo Tomador estiver fora dos patamares estipulados, o detalhamento do BDI deve ser acompanhado de relatório técnico circunstanciado, justificando a adoção do percentual adotado para cada parcela do BDI, assinado pelo profissional responsável técnico do orçamento, usando como diretriz os percentuais apresentados na tabela acima.

(**) Os percentuais de Impostos a serem adotados devem ser indicados pelo Tomador, conforme legislação vigente.

(***) Item 9.3.2.3 Acórdão 2622/2013 - TCU - Plenário: Para o ISS, deverão ser definidos pelo Tomador, através de declaração informativa, conforme legislação tributária municipal, a **base de cálculo** e, sobre esta, a respectiva alíquota do ISS, que será um percentual entre 2% e 5%.

(****) A análise da planilha orçamentária COM Desoneração possibilita a consideração de alíquota de 4,5% na composição do BDI, no item tributos.

Fonte da composição, valores de referência e fórmula do BDI: Acórdão 2622/2013 – TCU – Plenário

$$BDI = \frac{(1 + AC + S + R + G)(1 + DF)(1 + L)}{(1 - I)} - 1$$

Onde:

AC: Administração Central

S: Seguro

R: Risco

G: Garantia

DF: Despesas Financeiras

L: Lucro

I: Impostos

ACÓRDÃO Nº 2622/2013 – TCU – Plenário

1. Processo n. TC 036.076/2011-2.
2. Grupo I; Classe de Assunto: VII – Administrativo.
3. Interessado: Tribunal de Contas da União.
4. Órgão: Tribunal de Contas da União.
5. Relator: Ministro-Substituto Marcos Bemquerer Costa.
6. Representante do Ministério Público: não atuou.
7. Unidade Técnica: Secretaria de Fiscalização de Obras Aeroportuárias e de Edificação – SecobEdif.
8. Advogado constituído nos autos: não há.

9. Acórdão:

VISTOS, relatados e discutidos estes autos que tratam do estudo desenvolvido por grupo de trabalho constituído por membros de várias unidades técnicas especializadas deste Tribunal, com coordenação da Secretaria de Fiscalização de Obras Aeroportuárias e de Edificação – SecobEdif, em atendimento ao Acórdão n. 2.369/2011 – Plenário, com o objetivo de definir faixas aceitáveis para valores de taxas de Benefícios e Despesas Indiretas (BDI) específicas para cada tipo de obra pública e para aquisição de materiais e equipamentos relevantes, bem como efetuar o exame detalhado da adequabilidade dos percentuais para as referidas taxas adotados em dois julgados desta Corte de Contas (Acórdãos ns.325/2007 e 2.369/2011), ambos do Plenário, com utilização de critérios contábeis e estatísticos e controle da representatividade das amostras selecionadas.

9.1. determinar às unidades técnicas deste Tribunal que, nas análises do orçamento de obras públicas, utilizem os parâmetros para taxas de BDI a seguir especificados, em substituição aos referenciais contidos nos Acórdãos ns. 325/2007 e 2.369/2011:

VALORES DO BDI POR TIPO DE OBRA			
TIPOS DE OBRA	1º Quartil	Médio	3º Quartil
CONSTRUÇÃO DE EDIFÍCIOS	20,34%	22,12%	25,00%
CONSTRUÇÃO DE RODOVIAS E FERROVIAS	19,60%	20,97%	24,23%
CONSTRUÇÃO DE REDES DE ABASTECIMENTO DE ÁGUA, COLETA DE ESGOTO E CONSTRUÇÕES CORRELATAS	20,76%	24,18%	26,44%
CONSTRUÇÃO E MANUTENÇÃO DE ESTAÇÕES E REDES DE DISTRIBUIÇÃO DE ENERGIA ELÉTRICA	24,00%	25,84%	27,86%
OBRAS PORTUÁRIAS, MARÍTIMAS E FLUVIAIS	22,80%	27,48%	30,95%
BDI PARA ITENS DE MERO FORNECIMENTO DE MATERIAIS E EQUIPAMENTOS	1º QUARTIL	MÉDIO	3º QUARTIL
	11,10%	14,02%	16,80%

9.2. orientar as unidades técnicas deste Tribunal que:

9.2.1. nas análises do orçamento de obras públicas, quando a taxa de BDI estiver fora dos patamares estipulados no subitem 9.1 deste Acórdão, procedam ao exame pormenorizado dos itens que compõem essa taxa, utilizando como diretriz para esse exame os seguintes percentuais obtidos no estudo de que tratam estes autos, levando-se sempre em consideração as peculiaridades de cada caso concreto:

TIPOS DE OBRA	ADMINISTRAÇÃO CENTRAL			SEGURO + GARANTIA			RISCO		
	1º Quartil	Médio	3º Quartil	1º Quartil	Médio	3º Quartil	1º Quartil	Médio	3º Quartil
CONSTRUÇÃO DE EDIFÍCIOS	3,00%	4,00%	5,50%	0,80%	0,80%	1,00%	0,97%	1,27%	1,27%
CONSTRUÇÃO DE RODOVIAS E FERROVIAS	3,80%	4,01%	4,67%	0,32%	0,40%	0,74%	0,50%	0,56%	0,97%
CONSTRUÇÃO DE REDES DE ABASTECIMENTO DE ÁGUA, COLETA DE ESGOTO E CONSTRUÇÕES CORRELATAS	3,43%	4,93%	6,71%	0,28%	0,49%	0,75%	1,00%	1,39%	1,74%
CONSTRUÇÃO DE MANUNTEÇÃO DE ESTAÇÕES E REDES DE DISTRIBUIÇÃO DE ENERGIA ELÉTRICA	5,29%	5,92%	7,93%	0,25%	0,51%	0,56%	1,00%	1,48%	1,97%
OBRAS PORTUÁRIAS, MARÍTIMAS E FLUVIAIS	4,00%	5,52%	7,85%	0,81%	1,22%	1,99%	1,46%	2,32%	3,16%

TIPOS DE OBRA	DESPESA FINANCEIRA			LUCRO		
	1º Quartil	Médio	3º Quartil	1º Quartil	Médio	3º Quartil
CONSTRUÇÃO DE EDIFÍCIOS	0,59%	1,23%	1,39%	6,16%	7,40%	8,96%
CONSTRUÇÃO DE RODOVIAS E FERROVIAS	1,02%	1,11%	1,21%	6,64%	7,30%	8,69%
CONSTRUÇÃO DE REDES DE ABASTECIMENTO DE ÁGUA, COLETA DE ESGOTO E CONSTRUÇÕES CORRELATAS	0,94%	0,99%	1,17%	6,74%	8,04%	9,40%
CONSTRUÇÃO DE MANUNTEÇÃO DE ESTAÇÕES E REDES DE DISTRIBUIÇÃO DE ENERGIA ELÉTRICA	1,01%	1,07%	1,11%	8,00%	8,31%	9,51%
OBRAS PORTUÁRIAS, MARÍTIMAS E FLUVIAIS	0,94%	1,02%	1,33%	7,14%	8,40%	10,43%

BDI PARA ITENS DE MERO FORNECIMENTO DE MATERIAIS E EQUIPAMENTOS

PARCELA DO BDI	1º Quartil	Médio	3º Quartil
ADMINISTRAÇÃO CENTRAL	1,50%	3,45%	4,49%
SEGURO + GARANTIA	0,30%	0,48%	0,82%
RISCO	0,56%	0,85%	0,89%
DESPESA FINACEIRA	0,85%	0,85%	1,11%
LUCRO	3,50%	5,11%	6,22%

9.2.2. na verificação da adequabilidade das planilhas orçamentárias das obras públicas, utilizar como referência do impacto esperado para os itens associados à administração local no valor total do

orçamento, os seguintes valores percentuais obtidos no estudo de que tratam estes autos :

Percentual de Administração Local inserido no Custo Direto	1º Quartil	Médio	3º Quartil
CONSTRUÇÃO DE EDIFÍCIOS	3,49%	6,23%	8,87%
CONSTRUÇÃO DE RODOVIAS E FERROVIAS	1,98%	6,99%	10,68%
CONSTRUÇÃO DE REDES DE ABASTECIMENTO DE ÁGUA, COLETA DE ESGOTO E CONSTRUÇÕES CORRELATAS	4,13%	7,64%	10,89%
CONSTRUÇÃO E MANUTENÇÃO DE ESTAÇÕES E REDES DE DISTRIBUIÇÃO DE ENERGIA ELÉTRICA	1,85%	5,05%	7,45%
OBRAS PORTUÁRIAS, MARÍTIMAS E FLUVIAIS	6,23%	7,48%	9,09%

9.3. determinar ao Ministério do Planejamento, Orçamento e Gestão que:

9.3.1. constitua grupo de trabalho, sob sua coordenação, para elaboração de estudos técnicos para a construção de composições referenciais para itens orçamentários associados à administração local, com vistas a estabelecer parâmetros de mercado para subsidiar a elaboração e a análise dos orçamentos de obras públicas, em consonância com os dispositivos legais previstos no Decreto n. 7.983/2013, em especial no art. 17, contando com a participação dos órgãos e entidades responsáveis pela manutenção de sistemas de referência de preços de obras públicas da Administração Pública Federal, a exemplo do Departamento Nacional de Infraestrutura de Transportes – Dnit, da Caixa Econômica Federal, da Companhia de Desenvolvimento dos Vales do São Francisco e do Parnaíba – Codevasf, da Secretaria Especial de Portos da Presidência da República – SEP/PR, da Eletrobras, dentre outros, e encaminhe a este Tribunal, no prazo de cento e vinte dias, os resultados dos aludidos estudos;

9.3.2. oriente os órgãos e entidades da Administração Pública Federal a:

9.3.2.1. discriminar os custos de administração local, canteiro de obras e mobilização e desmobilização na planilha orçamentária de custos diretos, por serem passíveis de identificação, mensuração e discriminação, bem como sujeitos a controle, medição e pagamento individualizado por parte da Administração Pública, em atendimento ao princípio constitucional da transparência dos gastos públicos, à jurisprudência do TCU e com fundamento no art. 30, § 6º, e no art. 40, inciso XIII, da Lei n. 8.666/1993 e no art. 17 do Decreto n. 7.983/2013;

9.3.2.2. estabelecer, nos editais de licitação, critério objetivo de medição para a administração local, estipulando pagamentos proporcionais à execução financeira da obra, abstendo-se de utilizar critério de pagamento para esse item como um valor mensal fixo, evitando-se, assim, desembolsos indevidos de administração local em virtude de atrasos ou de prorrogações injustificadas do prazo de execução contratual, com fundamento no art. 37, inciso XXI, da Constituição Federal e no arts. 55, inciso III, e 92, da Lei n. 8.666/1993;

9.3.2.3. adotar, na composição do BDI, percentual de ISS compatível com a legislação tributária do(s) município(s) onde serão prestados os serviços previstos da obra, observando a forma de definição da base de cálculo do tributo prevista na legislação municipal e, sobre esta, a respectiva alíquota do ISS, que será um percentual proporcional entre o limite máximo de 5% estabelecido no art. 8º, inciso II, da LC n. 116/2003 e o limite mínimo de 2% fixado pelo art. 88 do Ato das Disposições Constitucionais Transitórias;

9.3.2.4. estabelecer, nos editais de licitação, que as empresas sujeitas ao regime de tributação de incidência não cumulativa de PIS e COFINS apresentem demonstrativo de apuração de contribuições sociais comprovando que os percentuais dos referidos tributos adotados na taxa de BDI correspondem à média dos percentuais efetivos recolhidos em virtude do direito de compensação dos créditos previstos no art. 3º das Leis ns. 10.637/2002 e 10.833/2003, de forma a garantir que os preços contratados pela Administração Pública reflitam os benefícios tributários concedidos pela legislação tributária;

9.3.2.5. prever, nos editais de licitação, a exigência para que as empresas licitantes optantes pelo Simples Nacional apresentem os percentuais de ISS, PIS e COFINS discriminados na composição do BDI que sejam compatíveis com as alíquotas a que a empresa está obrigada a recolher, previstas no Anexo IV da Lei Complementar n. 123/2006, bem como que a composição de encargos sociais não inclua os gastos relativos às contribuições que essas empresas estão dispensadas de recolhimento (Sesi, Senai, Sebrae etc.), conforme dispões o art. 13, § 3º, da referida Lei Complementar;

9.3.2.6. exigir, nos editais de licitação, a incidência da taxa de BDI especificada no orçamento-base da licitação para os serviços novos incluídos por meio de aditivos contratuais, sempre que a taxa de BDI adotada pela contratada for injustificadamente elevada, com vistas a garantir o equilíbrio econômico-financeiro do contrato e a manutenção do percentual de desconto ofertado pelo contratado, em atendimento ao art. 37, inciso XXI, da Constituição Federal e ao art. 14 do Decreto n. 7.983/2013;

9.4. encaminhar cópia do Acórdão que vier a ser proferido, acompanhado do Relatório e da Proposta de Deliberação que o fundamentam, à Câmara Brasileira da Indústria da Construção – CBIC; ao Sindicato Nacional da Indústria de Construção Pesada – Sinicon e à Fundação Getúlio Vargas – FGV, bem como ao Departamento Nacional de Infraestrutura de Transportes – Dnit e à Caixa Econômica Federal que são os responsáveis pelos principais sistemas de referência de preços utilizados nas auditorias de obras públicas, respectivamente, o Sicro e o Sinapi;

9.5 determinar à Secretaria de Fiscalização de Obras Aeroportuárias e de Edificação – SecobEdif que constitua processo apartado para acompanhamento do cumprimento das determinações contidas no subitem 9.3 destes autos;

9.6. arquivar os presentes autos.

10. Ata n° 37/2013 – Plenário.

11. Data da Sessão: 25/9/2013 – Ordinária.

12. Código eletrônico para localização na página do TCU na Internet: AC-2622-37/13-P.

13. Especificação do quorum:

13.1. Ministros presentes: Valmir Campelo (na Presidência), Walton Alencar Rodrigues, Benjamin Zymler, Raimundo Carreiro e José Jorge.

13.2. Ministros-Substitutos convocados: Augusto Sherman Cavalcanti e Marcos Bemquerer Costa (Relator).

13.3. Ministros-Substitutos presentes: André Luís de Carvalho e Weder de Oliveira.

(Assinado Eletronicamente)
VALMIR CAMPELO

na Presidência

(Assinado Eletronicamente)
MARCOS BEMQUERER COSTA

Relator

Fui presente:

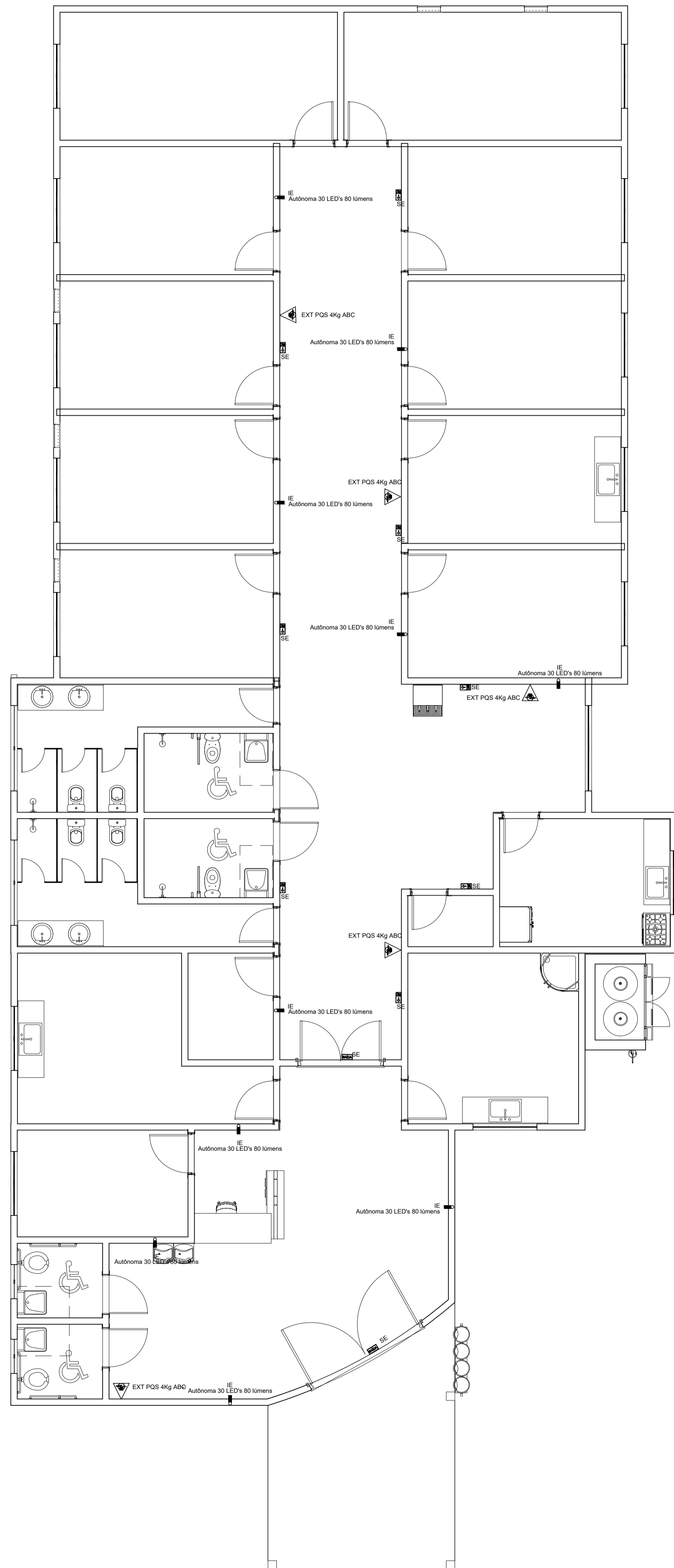
(Assinado Eletronicamente)
LUCAS ROCHA FURTADO
Procurador-Geral, em exercício



Obra	Bancos	B.D.I.	Encargos Sociais
ORÇAMENTO - CONSTRUÇÃO - OFICINA ORTOPÉDICA - BALSAS - MA	SINAPI - 02/2025 - Maranhão SBC - 03/2025 - Maranhão ORSE - 12/2024 - Sergipe SEDOP - 02/2025 - Pará SEINFRA - 028 - Ceará	20,47%	Não Desonerado: Horista: 112,68% Mensalista: 69,90%

Cronograma Físico e Financeiro

Item	Descrição	Total Por Etapa	30 DIAS	60 DIAS	90 DIAS	120 DIAS	150 DIAS	180 DIAS
1	SERVIÇOS PRELIMINARES	100,00% 18.133,60	100,00% 18.133,60					
2	ADMINISTRAÇÃO DA OBRA	100,00% 67.629,90	16,67% 11.271,65	16,67% 11.271,65	16,67% 11.271,65	16,67% 11.271,65	16,67% 11.271,65	16,67% 11.271,65
3	MOVIMENTAÇÃO DE TERRA	100,00% 28.367,25	100,00% 28.367,25					
4	INFRAESTRUTURA	100,00% 58.687,37	20,00% 11.737,47	80,00% 46.949,90				
5	SUPERESTRUTURA	100,00% 112.403,90		100,00% 112.403,90				
6	SISTEMAS DE VEDAÇÃO VERTICAL	100,00% 77.784,21		20,00% 15.556,84	80,00% 62.227,37			
7	SISTEMAS DE PISOS	100,00% 145.690,47				50,00% 72.845,24	50,00% 72.845,24	
8	SISTEMAS DE COBERTURA	100,00% 109.404,44			20,00% 21.880,89	40,00% 43.761,78	40,00% 43.761,78	
9	REVESTIMENTOS	100,00% 100.417,35				50,00% 50.208,68	50,00% 50.208,68	
10	ESQUADRIAS	100,00% 83.737,20				40,00% 33.494,88	40,00% 33.494,88	20,00% 16.747,44
11	IMPERMEABILIZAÇÃO	100,00% 9.791,03	100,00% 9.791,03					
12	INSTALAÇÕES ELÉTRICAS	100,00% 68.484,09			40,00% 27.393,64	30,00% 20.545,23	30,00% 20.545,23	
13	INSTALAÇÕES HIDRÁULICAS	100,00% 12.380,36				100,00% 12.380,36		
14	INSTALAÇÕES SANITÁRIAS E PLUVIAL	100,00% 42.455,67				50,00% 21.227,84	50,00% 21.227,84	
15	LOUÇAS E METAIS	100,00% 57.964,33						100,00% 57.964,33
16	COMBATE AO INCÊNDIO	100,00% 2.563,81						100,00% 2.563,81
17	SPDA	100,00% 21.204,64						100,00% 21.204,64
18	GÁS	100,00% 2.275,02						100,00% 2.275,02
19	PINTURAS E ACABAMENTOS	100,00% 81.924,25						100,00% 81.924,25
20	SERVIÇOS FINAIS	100,00% 2.460,00						100,00% 2.460,00
Porcentagem			7,18%	16,87%	11,12%	24,08%	22,95%	17,79%
Custo			79.301,00	186.182,28	122.773,54	265.735,63	253.355,27	196.411,14
Porcentagem Acumulado			7,18%	24,05%	35,18%	59,25%	82,21%	100,0%
Custo Acumulado			79.301,00	265.483,28	388.256,82	653.992,45	907.347,72	1.103.758,89



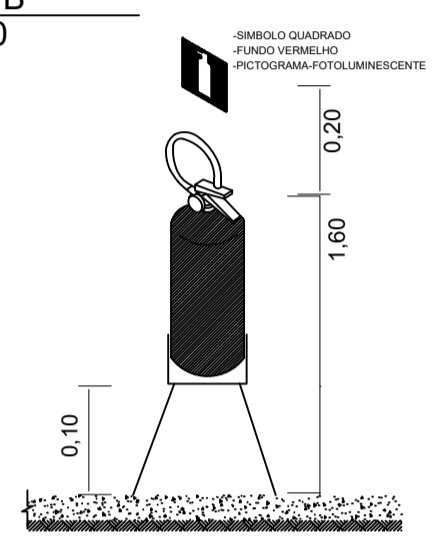
Lista de materiais - Térreo		
Preventivo		
Incêndio	Extintor portátil	5 pc
	Extintor PQS 4kg ABC	
	Iluminação de emergência	10 pc
	Autônoma 30 LED's 80 lúmens	
	Sinalização de emergência	
	Placa fotoluminescente rota de fuga seta para direita de PVC 24x12cm	4 pc
	Placa fotoluminescente saída de PVC 24x12cm	2 pc
	Placa fotoluminescente saída seta para esquerda de PVC 24x12cm	4 pc

Legenda - Térreo	
	Autônoma 30 LED's 80 lúmens
	Extintor PQS 4kg ABC
	Placa rota de fuga seta para direita de PVC 24x12cm
	Placa rota de fuga seta para esquerda de PVC 24x12cm
	Placa saída de PVC 24x12cm

Legenda detalhada - Térreo	
	Autônoma 30 LED's 80 lúmens
Incêndio	Iluminação de emergência
	Autônoma 30 LED's 80 lúmens
Incêndio	Extintor PQS 4kg ABC
	Extintor portátil
	Extintor PQS 4kg ABC
	Placa rota de fuga seta para direita de PVC 24x12cm
Incêndio	Sinalização de emergência
	Placa fotoluminescente rota de fuga seta para direita de PVC 24x12cm
	Placa rota de fuga seta para esquerda de PVC 24x12cm
Incêndio	Sinalização de emergência
	Placa fotoluminescente saída seta para esquerda de PVC 24x12cm
	Placa saída de PVC 24x12cm
Incêndio	Sinalização de emergência
	Placa fotoluminescente saída de PVC 24x12cm

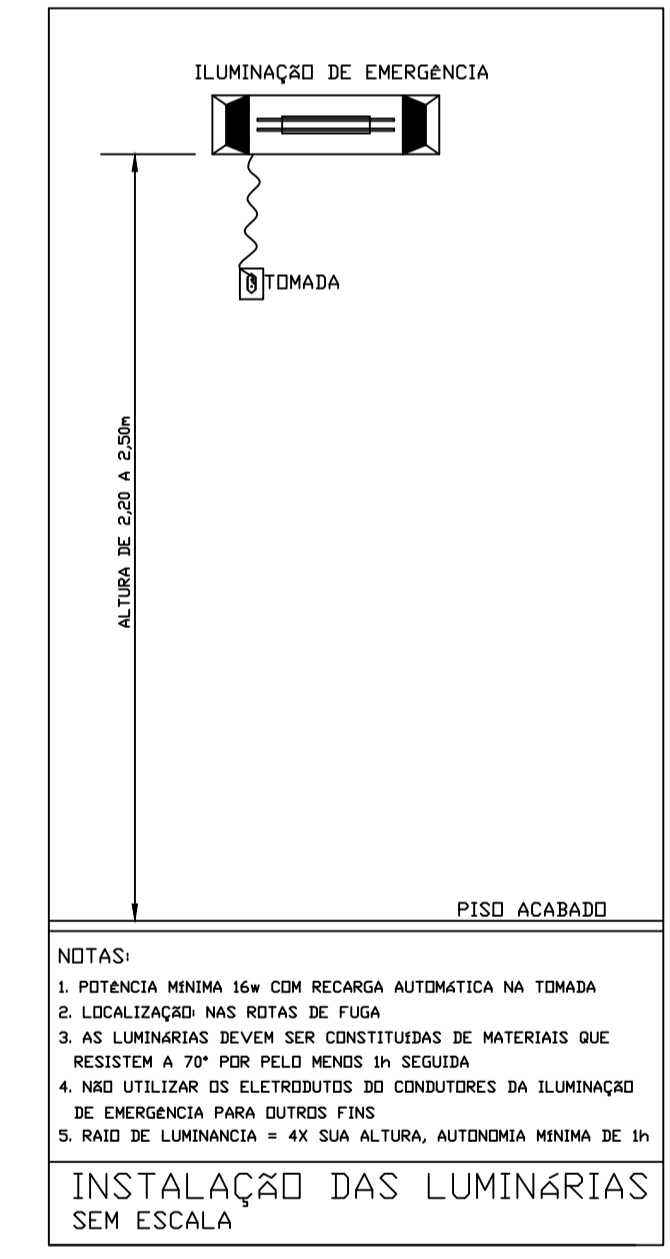
SINALIZAÇÃO DE ORIENTAÇÃO E SALVAMENTO		
SÍMBOLO	SIGNIFICADO	APLICAÇÃO
	SAÍDA DE EMERGÊNCIA	Indicação do sentido (esquerda ou direita) de uma saída de emergência especialmente para ser fixada em colunas.
		Indicação do sentido (esquerda ou direita) de uma saída de emergência.
		Indicação da saída de emergência a ser fixada acima da porta para indicar o seu acesso.
		Indicação do sentido (esquerda ou direita) de uma saída de emergência.

Corte "B B"
Esc:1:100




VISTA FRONTAL
EXTINTOR EM SUPORTE OU EM TRIPÉ
SEM ESCALA

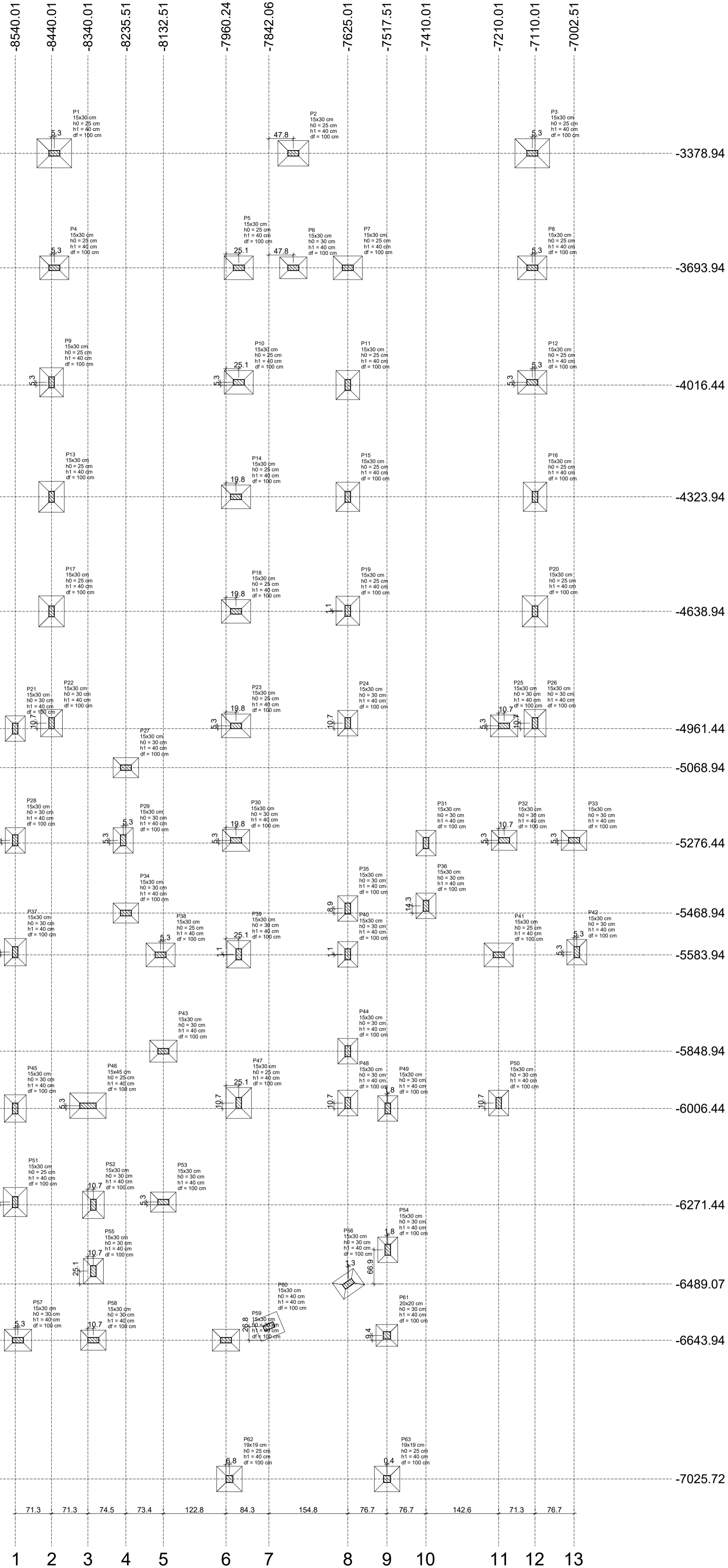
NOTA:
EXTINTOR INSTALADO EM PAREDE OU EM TRIPÉ CONFORME A NBR 13630:2010 ABNT
EXTINTOR DEVERIA SER INSTALADO EM LOCAL VISÍVEL E DESENVOLVIMENTO SINALIZADO
QUANDO INSTALADO EM COLUNA DEVERIA ESTAR SINALIZADO NAS QUATRO FACES



NOTAS:
1. POTÊNCIA MÍNIMA 16w COM RECARGA AUTOMÁTICA NA TOMADA
2. LOCALIZAÇÃO NAS ROTAS DE FUGA
3. AS LUMINÁRIAS DEVEM SER CONSTITUÍDAS DE MATERIAIS QUE RESISTEM A 70° POR PÉLO MENOS 2h SEGUIDA
4. NÃO UTILIZAR OS ELETRÓDOS DO CONDUTORES DA ILUMINAÇÃO DE EMERGÊNCIA PARA OUTROS FINS
5. RAIO DE LUMINÂNCIA = 4x SUA ALTURA, AUTONOMIA MÍNIMA DE 1h

INSTALAÇÃO DAS LUMINÁRIAS SEM ESCALA

OFICINA ORTOPÉDICA/CER IV			
proprietário: PREFEITURA MUNICIPAL DE BALSAS			
prancha: PROJETO DE PREVENÇÃO E COMBATE A INCÊNDIO			
responsável técnica: EXPEDITO LEITE BAPTISTA NETO		CAU: 00A2183897	
data: FEVEREIRO/2025	escala: 1/100	arquivo: 00/00	
prancha: 01			

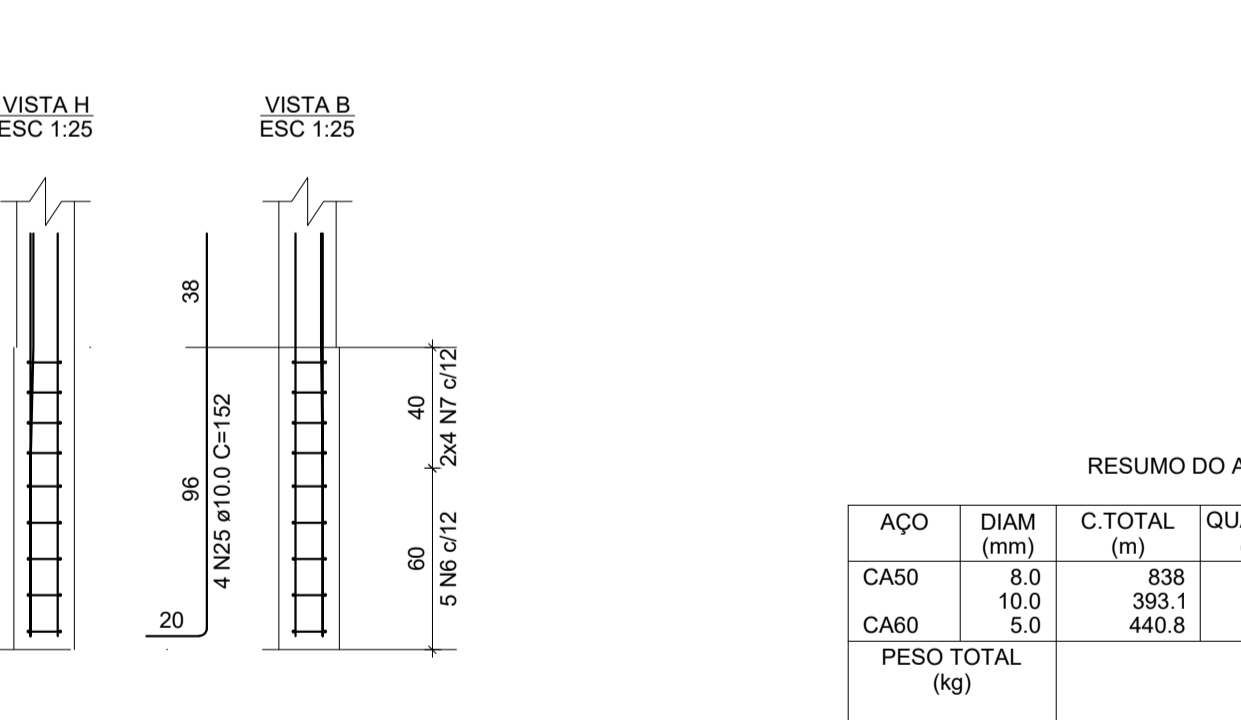
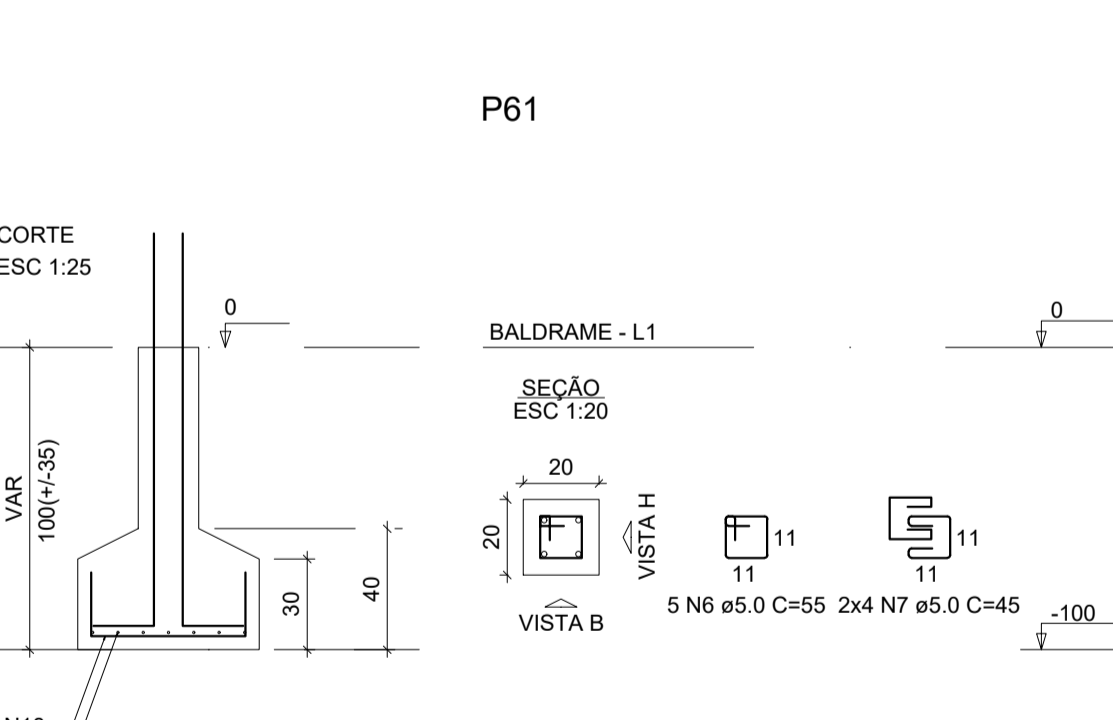
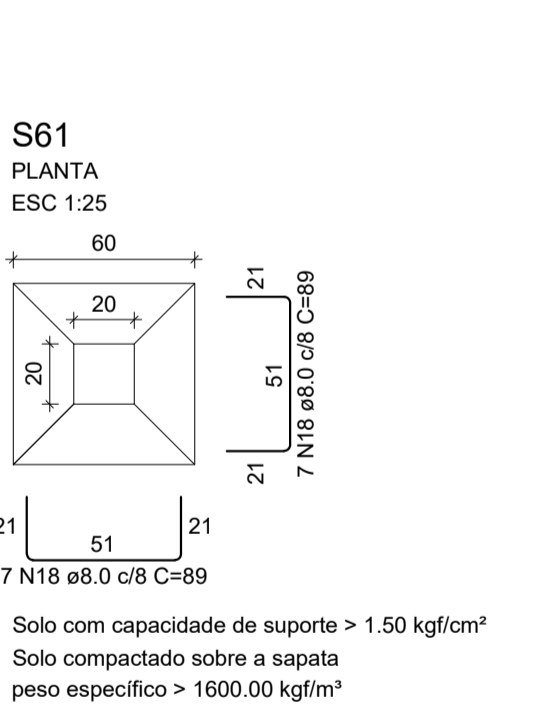
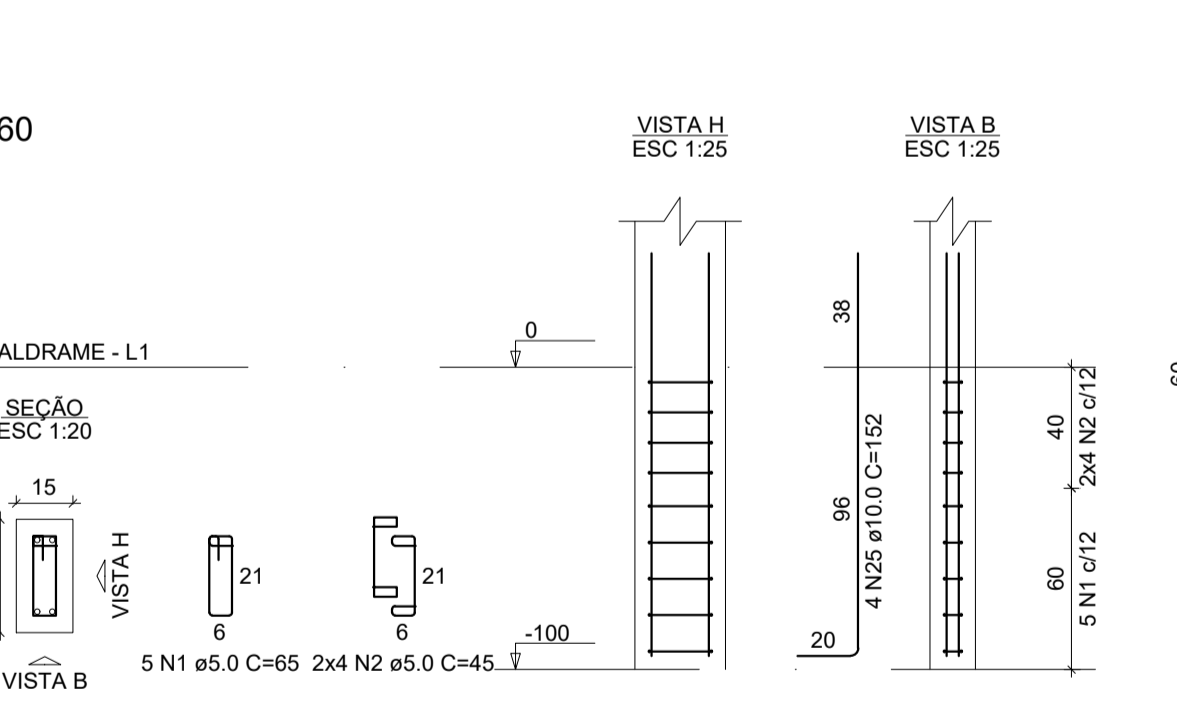
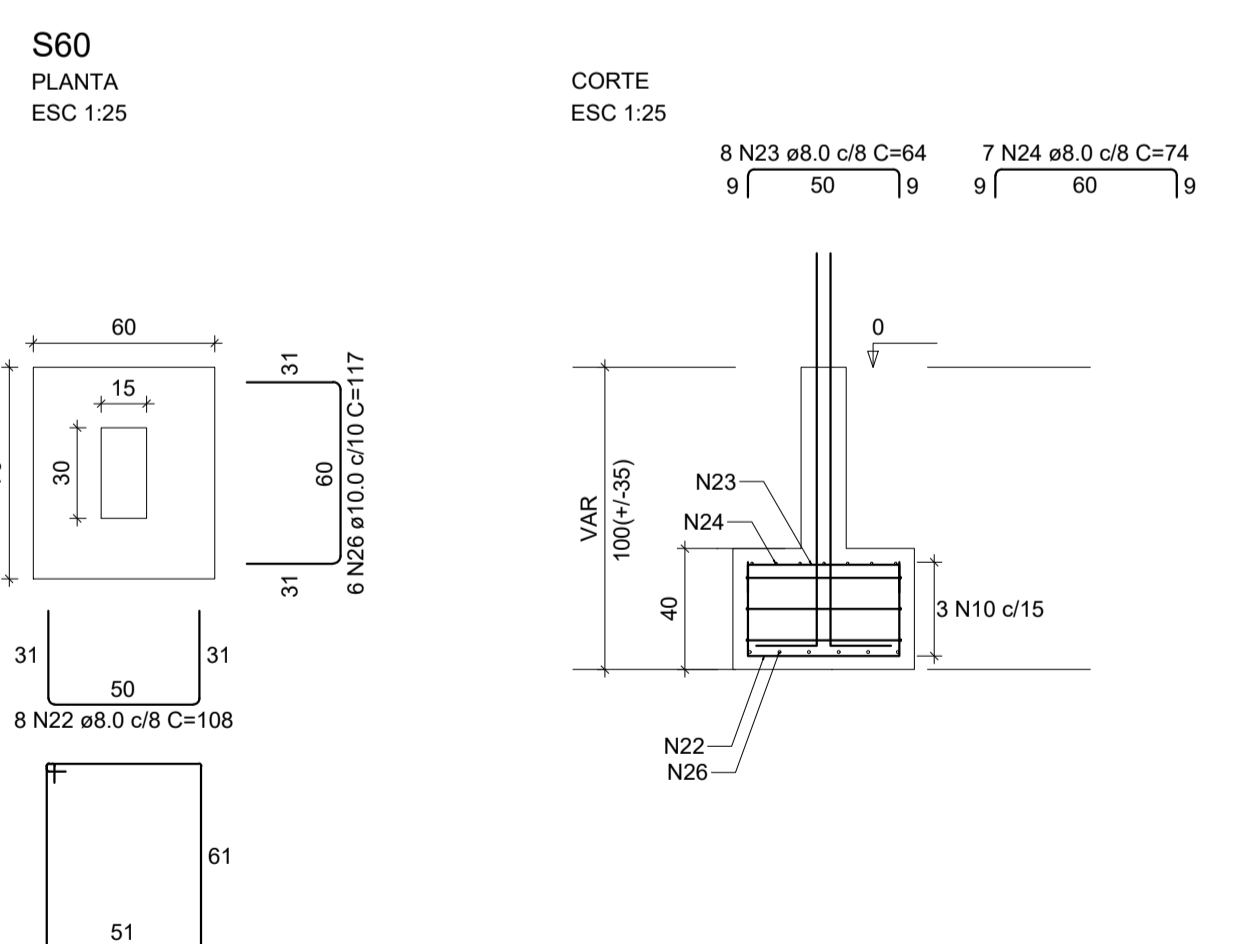
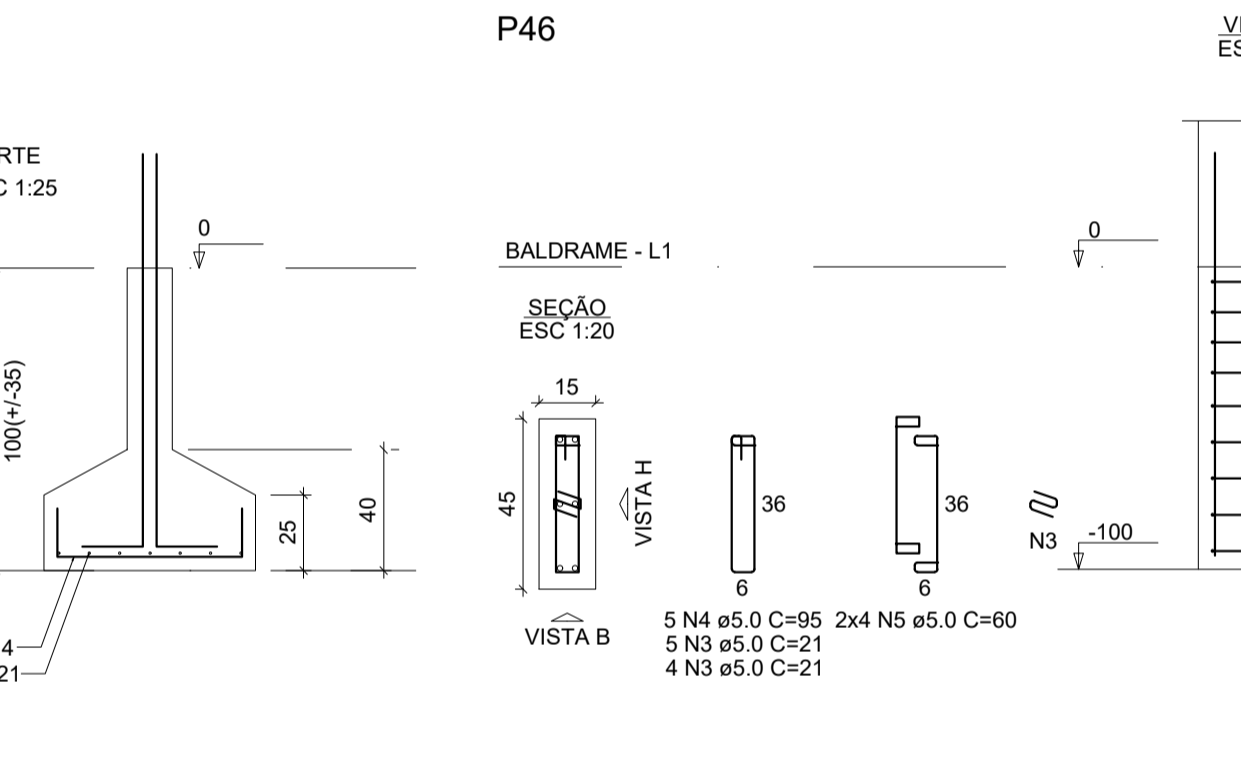
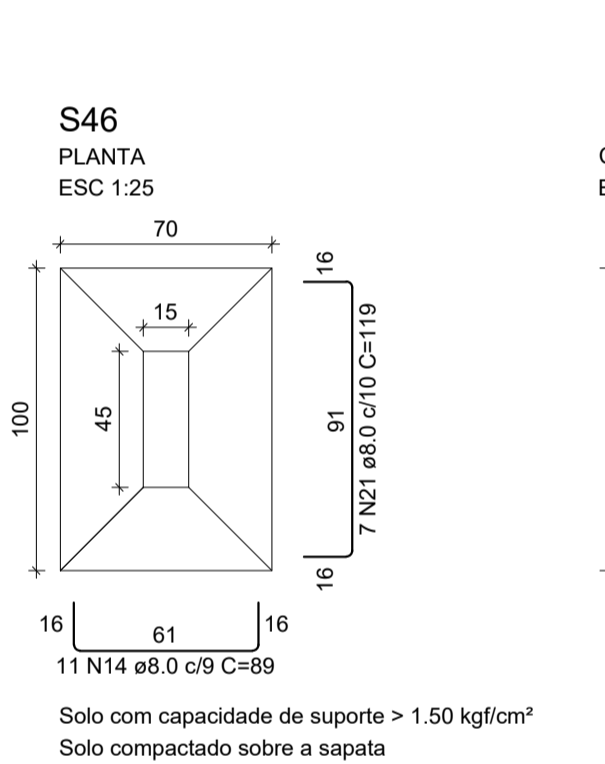
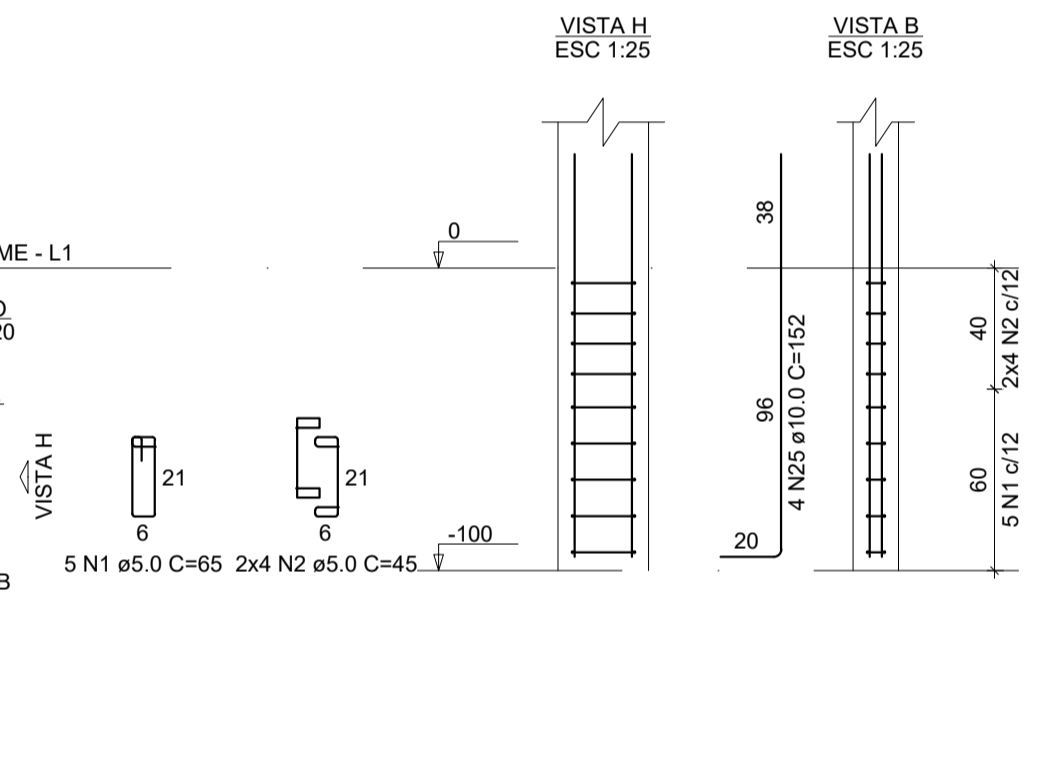
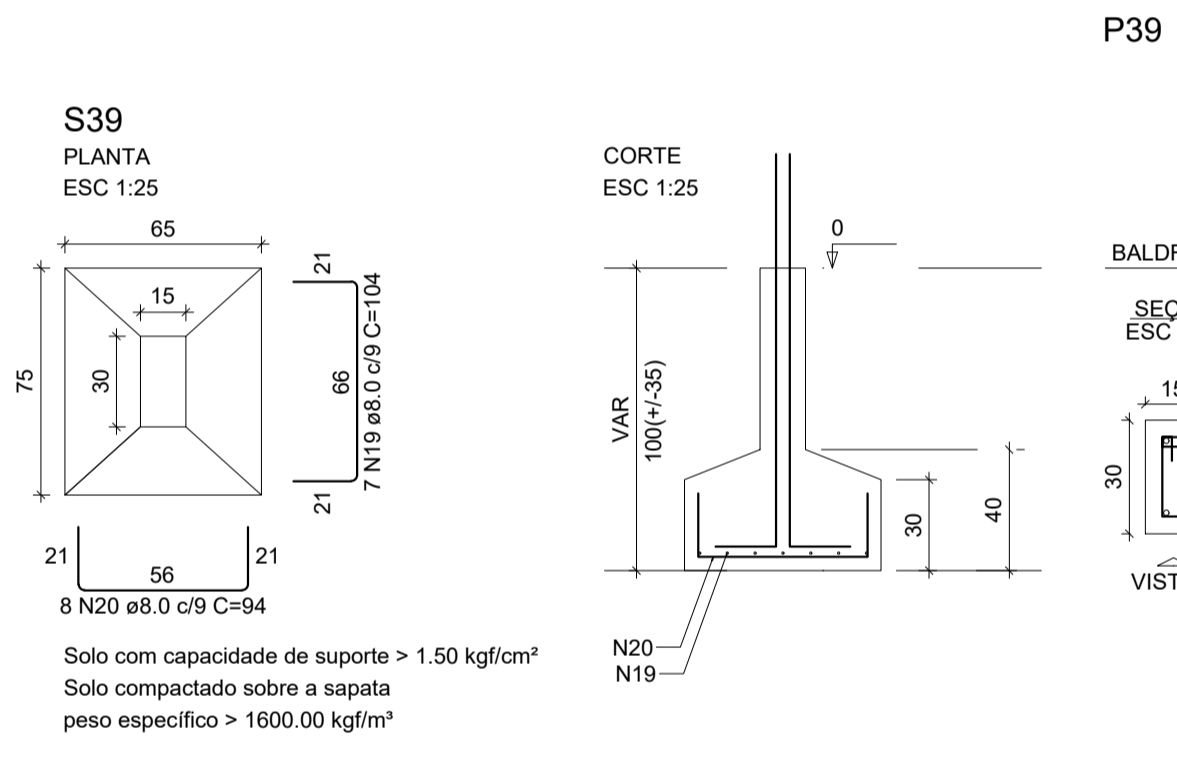
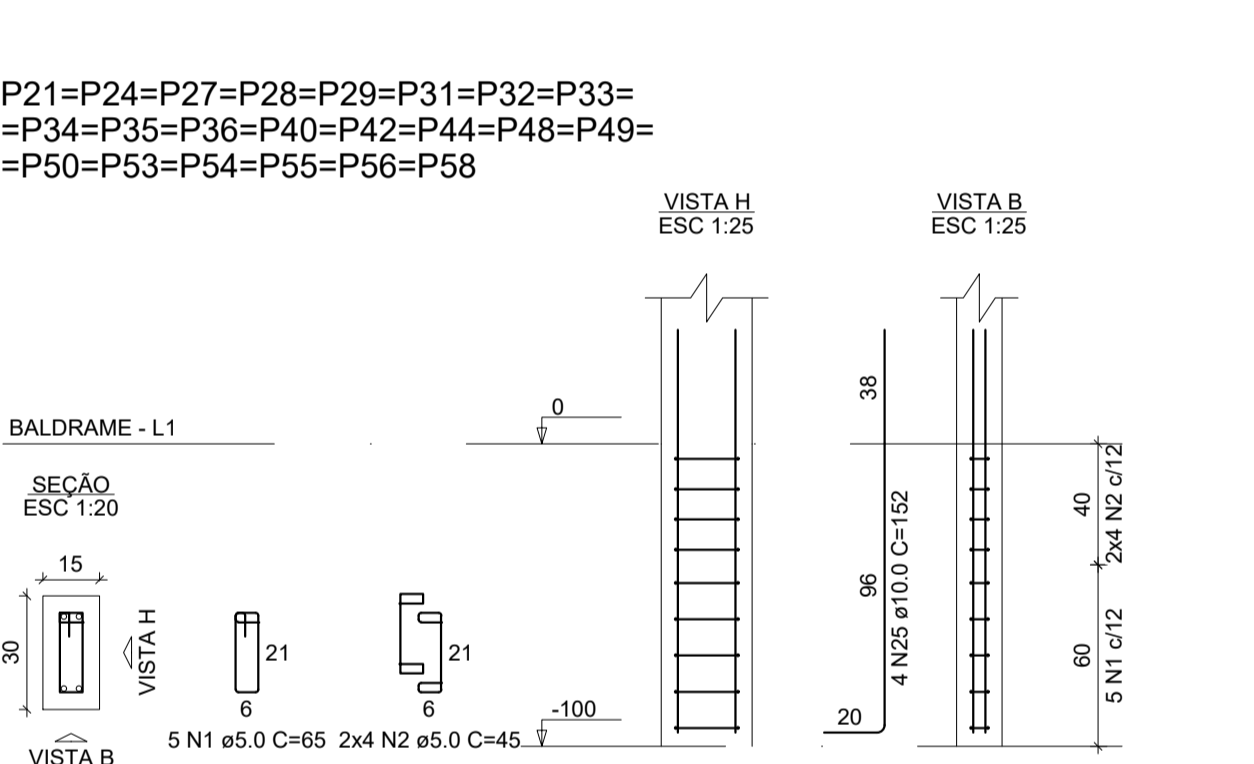
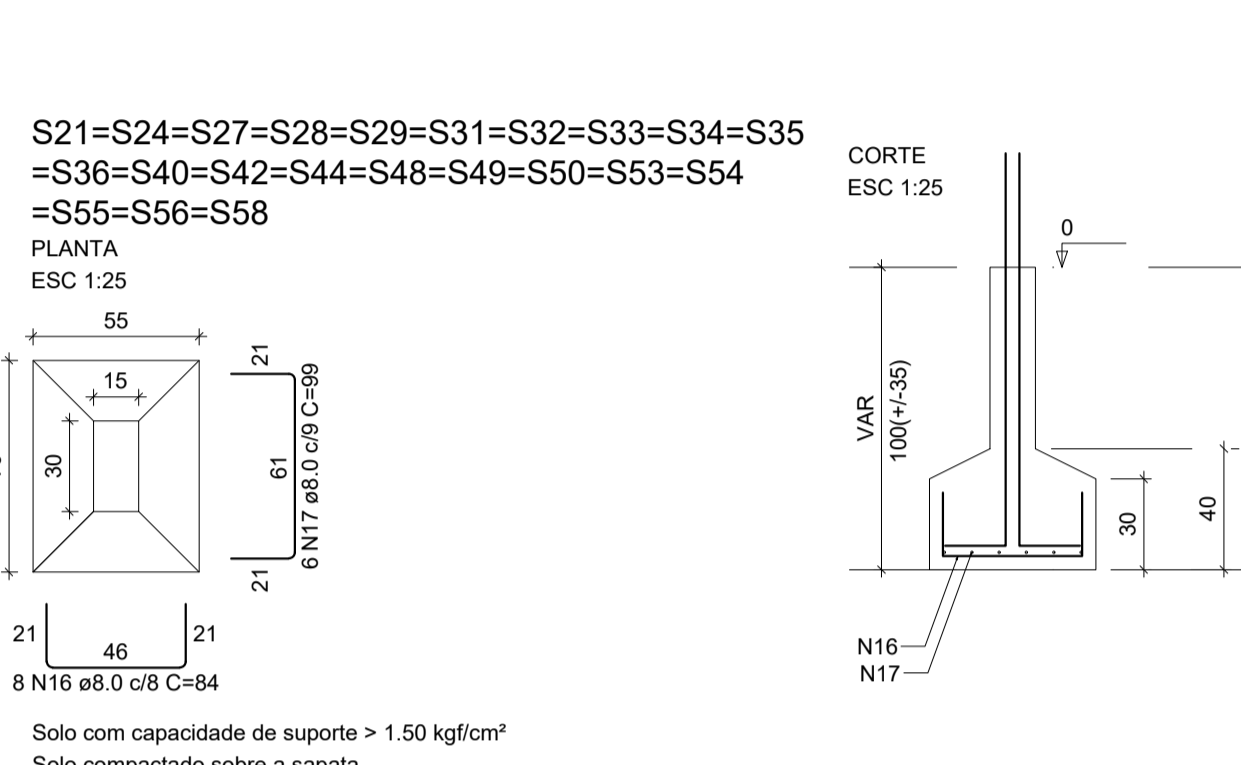
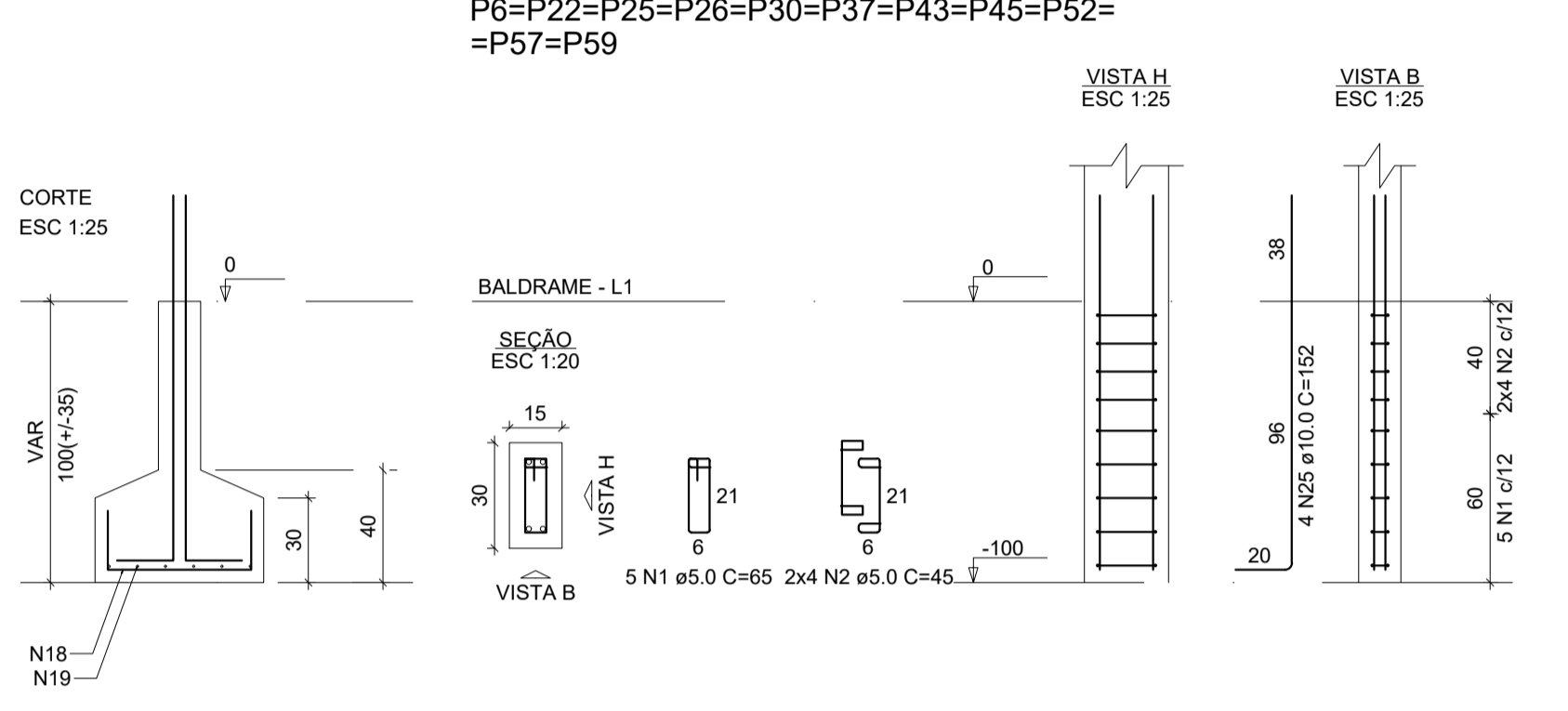
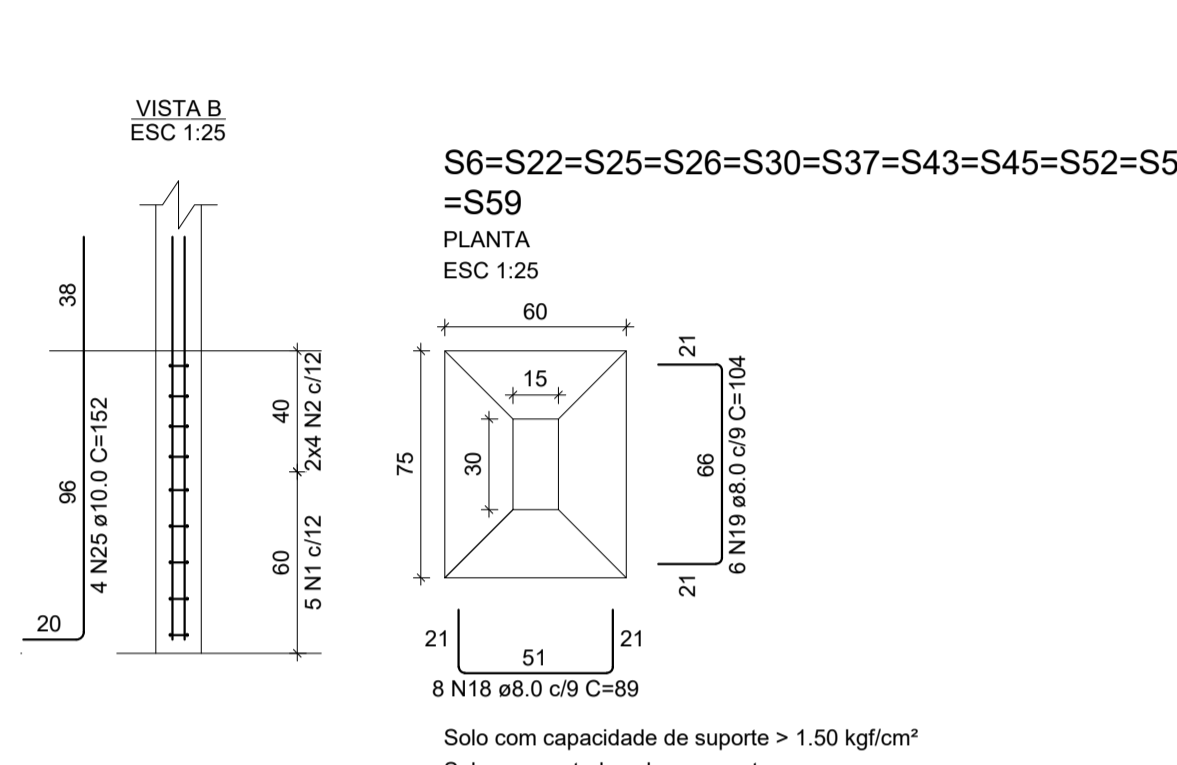
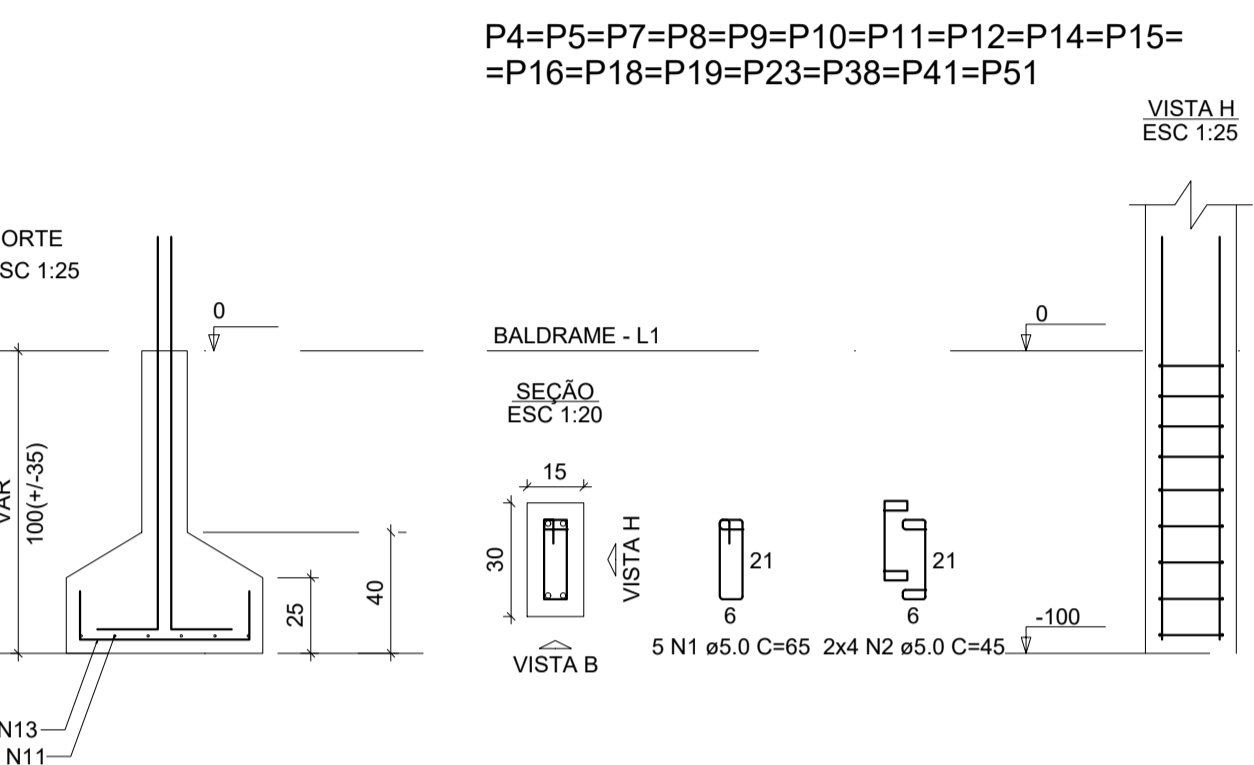
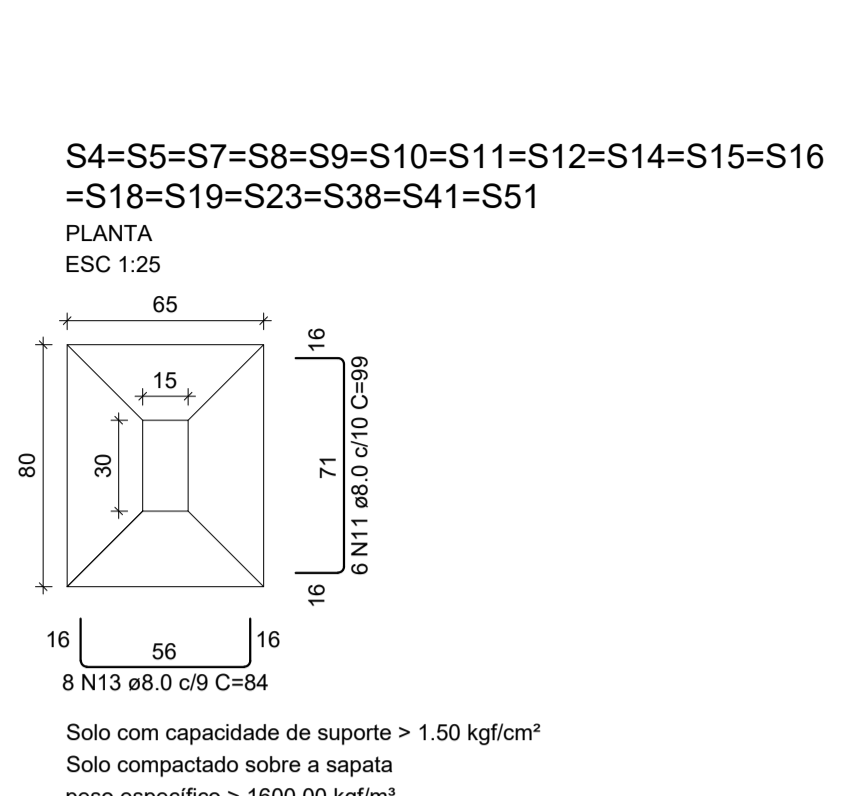
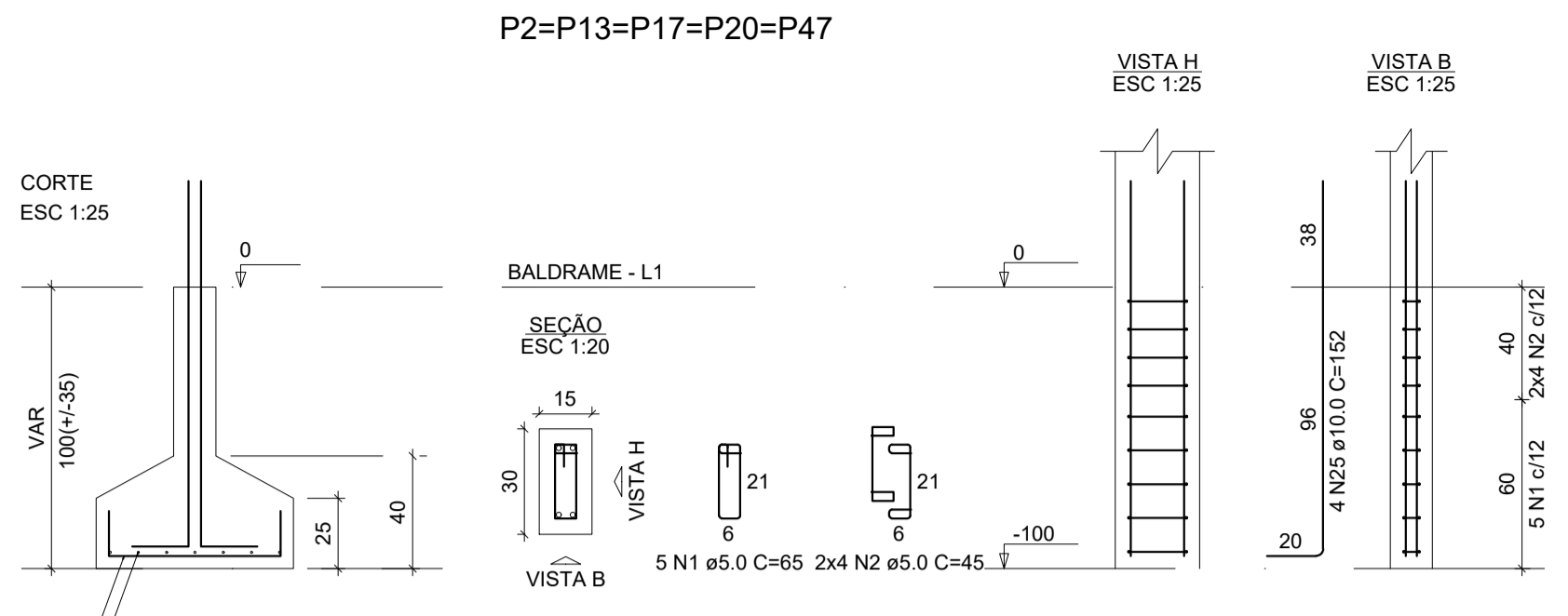
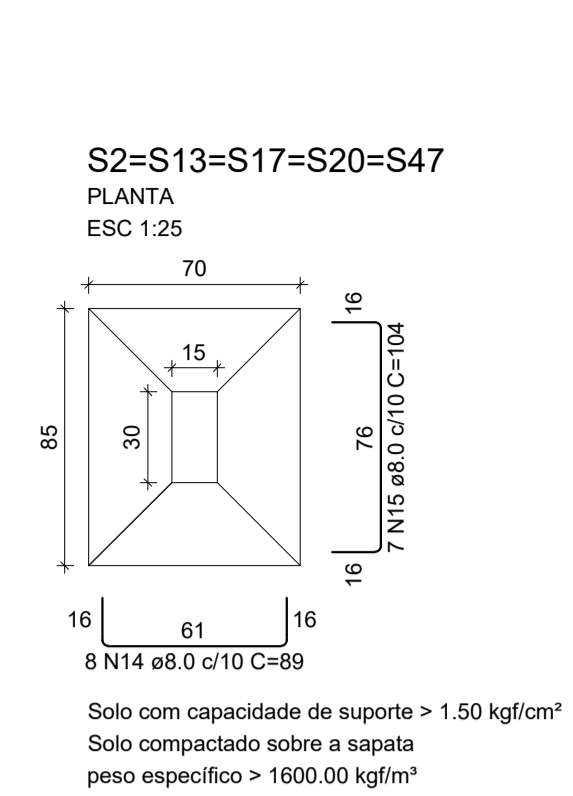
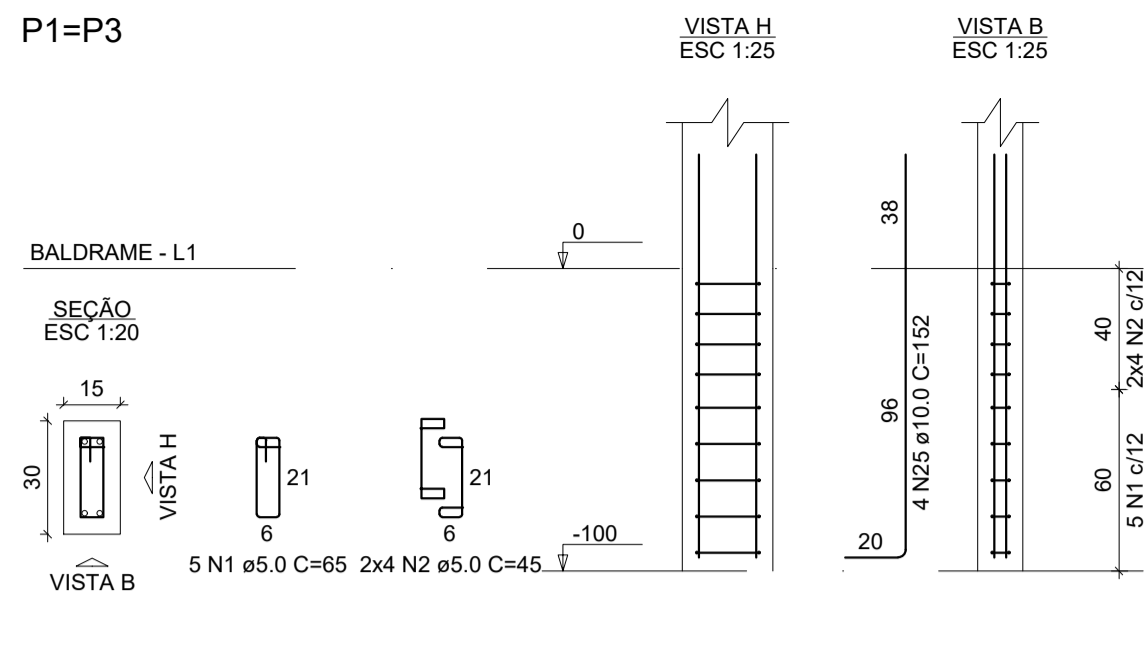
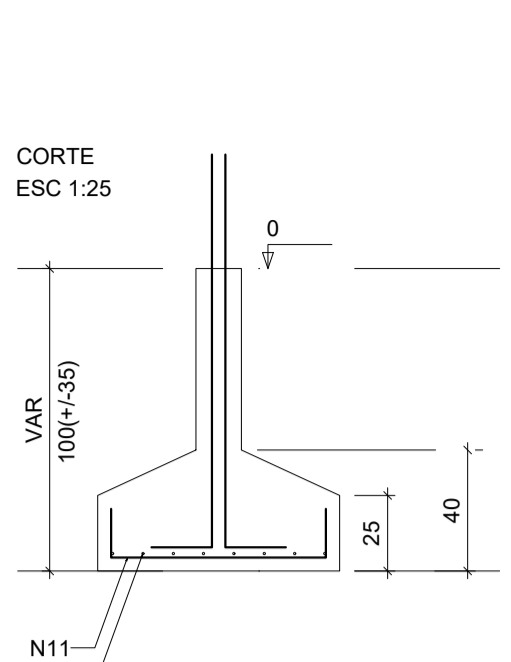
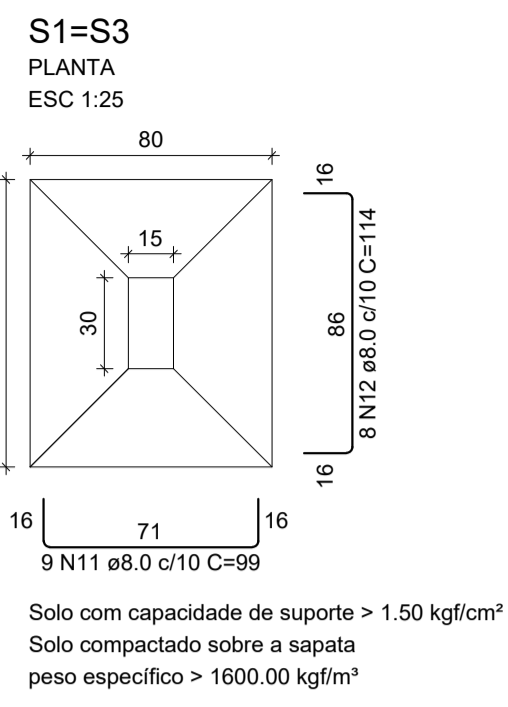


Nome	Seção	X (cm)	Y (cm)	Carga Máx. (tf)	Carga Mín. (tf)	Pilar				Fundação									
						Mx Máximo (kgf.m)	Mx Mínimo (kgf.m)	My Máximo (kgf.m)	My Mínimo (kgf.m)	Lado H (cm)	Lado B (cm)	h1/hb (cm)	df (cm)						
P1	15x30	-8432.51	-3378.94	3.5	3.1	0	-200	0	0	-200	0	0	65	25	40	100			
P2	15x30	-7775.01	-3378.94	5.4	5.3	0	-200	200	-300	0.2	-0.3	0.3	80	25	40	100			
P3	15x30	-7117.51	-3378.94	3.3	3.1	0	-200	500	0	1.1	0.0	0.2	80	25	40	100			
P4	15x30	-8432.51	-3693.94	4.1	3.9	100	0	0	400	0.0	-0.6	0.1	-0.2	65	80	25	40	100	
P5	15x30	-7925.01	-3693.94	4.1	3.3	0	-200	0	0	0	0	0	85	80	25	40	100		
P6	15x30	-7775.01	-3693.94	1.4	1.3	100	0	200	-300	0.3	-0.3	0.0	-0.2	60	75	30	40	100	
P7	15x30	-7625.01	-3693.94	4.0	3.2	0	-200	0	0	-300	0.0	-0.7	0.2	0.0	65	80	25	40	100
P8	15x30	-7117.51	-3693.94	4.1	3.9	100	0	300	0	0.6	0.0	0.1	-0.2	65	80	25	40	100	
P9	15x30	-8440.01	-4008.94	3.8	3.5	100	0	0	400	0.0	-0.7	0.1	-0.2	70	85	25	40	100	
P10	15x30	-7925.01	-4008.94	3.8	3.5	100	0	400	-200	0.8	0.0	0.1	-0.2	65	80	25	40	100	
P11	15x30	-7625.01	-4016.44	3.7	3.4	100	0	0	400	0.0	-0.7	0.0	-0.3	65	80	25	40	100	
P12	15x30	-7117.51	-4008.94	3.9	3.6	100	0	400	-200	0.8	0.0	0.1	0.0	65	80	25	40	100	
P13	15x30	-8440.01	-4323.94	3.8	3.5	100	0	0	400	0.0	-0.7	0.1	-0.2	70	85	25	40	100	
P14	15x30	-7932.51	-4323.94	3.7	3.4	100	0	400	-100	0.8	0.0	0.1	0.0	65	80	25	40	100	
P15	15x30	-7625.01	-4323.94	3.6	3.3	100	-200	0	0	-300	0.0	-0.9	0.2	0.0	65	80	25	40	100
P16	15x30	-7110.01	-4323.94	3.8	3.6	100	-200	300	0	0.8	0.0	0.1	0.0	65	80	25	40	100	
P17	15x30	-8440.01	-4638.94	3.8	3.5	100	-200	0	0	-300	0.0	-0.7	0.1	-0.2	70	85	25	40	100
P18	15x30	-7932.51	-4638.94	3.8	3.3	100	0	400	-100	0.8	0.0	0.1	0.0	65	80	25	40	100	
P19	15x30	-7625.01	-4637.44	3.6	3.4	100	-200	0	400	0.0	-0.7	0.2	0.0	65	80	25	40	100	
P20	15x30	-7110.01	-4638.94	3.9	3.6	100	-200	300	0	0.8	0.0	0.2	0.0	70	85	25	40	100	
P21	15x30	-8540.01	-4961.44	1.7	0.7	0	-200	100	-100	0.2	-0.3	0.3	0.0	55	70	30	40	100	
P22	15x30	-8440.01	-4961.44	4.1	3.3	100	0	0	200	0.0	-0.6	0.0	-0.1	60	75	30	40	100	
P23	15x30	-7932.51	-4953.94	4.2	3.8	0	-200	300	-200	0.6	0.0	0.2	0.0	65	80	25	40	100	
P24	15x30	-7625.01	-4946.44	2.4	2.2	100	0	0	-300	0.0	-0.4	0.0	-0.3	55	70	30	40	100	
P25	15x30	-7195.01	-4953.94	4.6	2.6	0	-200	400	-200	0.7	0.0	0.3	0.0	60	75	30	40	100	
P26	15x30	-7110.01	-4946.44	4.1	1.9	100	0	300	-200	0.2	-0.3	0.0	-0.3	65	75	30	40	100	
P27	15x30	-8235.51	-5068.94	2.3	2.0	0	0	300	-200	0.0	-0.3	0.1	0.0	55	70	30	40	100	
P28	15x30	-8540.01	-5268.94	3.1	2.9	100	0	100	-100	0.0	-0.2	0.0	-0.1	55	70	30	40	100	
P29	15x30	-8243.01	-5268.94	3.7	3.4	100	0	200	-200	0.3	-0.3	0.1	-0.2	55	70	30	40	100	
P30	15x30	-7925.01	-5268.94	3.7	3.1	100	0	300	-100	0.3	0.0	0.1	-0.2	55	70	30	40	100	
P31	15x30	-7410.01	-5276.44	1.4	1.0	200	0	100	-200	0.1	-0.3	0.0	-0.3	55	70	30	40	100	
P32	15x30	-7195.01	-5268.94	2.9	2.4	100	0	200	-300	0.3	-0.2	0.0	-0.2	55	70	30	40	100	
P33	15x30	-7002.51	-5268.94	2.4	1.5	0	-200	200	-100	0.2	-0.2	0.3	0.0	55	70	30	40	100	
P34	15x30	-8235.51	-5468.94	2.2	2.0	100	0	300	-200	0.1	-0.4	0.0	-0.2	55	70	30	40	100	
P35	15x30	-7625.01	-5456.44	1.9	1.4	100	0	100	-200	0.1	-0.3	0.1	0.0	55	70	30	40	100	
P36	15x30	-7410.01	-5448.94	2.9	2.5	100	-200	100	0	0.2	0.0	0.3	0.0	55	70	30	40	100	
P37	15x30	-8540.01	-5576.44	3.9	3.6	0	-100	0	-100	0.0	-0.5	0.3	0.0	60	75	30	40	100	
P38	15x30	-8140.01	-5583.94	3.6	3.3	0	-200	300	-200	0.5	0.0	0.2	0.0	65	80	25	40	100	
P39	15x30	-7925.01	-5582.44	4.6	3.7	0	-200	100	-200	0.2	-0.2	0.4	0.0	65	75	30	40	100	
P40	15x30	-7625.01	-5582.44	3.2	2.9	100	-200	0	-100	0.0	-0.3	0.2	0.0	55	70	30	40	100	
P41	15x30	-7210.01	-5583.94	3.8	3.4	0	-100	300	-100	0.5	0.0	0.4	0.0	65	80	25	40	100	
P42	15x30	-6995.01	-5576.44	2.3	1.6	100	0	100	-200	0.2	-0.2	0.0	-0.2	55	70	30	40	100	
P43	15x30	-8132.51	-5848.94	2.5	2.1	100	0	200	-100	0.1	-0.3	0.0	-0.3	65	75	30	40	100	
P44	15x30	-7625.01	-5848.94	2.9	2.6	100	0	200	0	0.5	0.0	0.0	-0.3	55	70	30	40	100	
P45	15x30	-8540.01	-6006.44	3.8	2.8	200	0	100	-200	0.2	-0.3	0.0	-0.5	60	75	30	40	100	
P46	15x45	-8340.01	-5998.94	4.7	4.0	0	-200	500	-800	0.0	-1.0	0.2	0.0	70	100	25	40	100	
P47	15x30	-7925.01	-5991.44	4.2	3.7	200	0	300	-100	0.3	0.0	0.1	-0.2	65	75	30	40	100	
P48	15x30	-7625.01	-5991.44	1.5	0.9	100	0	100	-200	0.1	-0.1	0.1	-0.2	55	70	30	40	100	
P49	15x30	-7515.01	-6006.44	3.4	3.0	0	-100	100	-200	0.1	-0.2	0.4	0.0	55	70	30	40	100	
P50	15x30	-7210.01	-5991.44	2.7	2.5	200	0	100	0	0.2	0.0	0.0	-0.4	55	70	30	40	100	
P51	15x30	-8540.01	-6263.94	5.0	4.3	0	-300	100	-200	0.1	-0.1	0.5	0.0	65	80	25	40	100	
P52	15x30	-8325.01	-6271.44	4.4	3.8	100	0	100	-200	0.2	-0.1	0.0	-0.3	60	75	30	40	100	
P53	15x30	-8132.51	-6263.94	2.1	1.4	100	0	200	-100	0.2	-0.2	0.0	-0.1	55	70	30	40	100	
P54	15x30	-7515.01	-6395.22	3.0	2.3	200	0	100	0	0.1	0.0	0.0	-0.4	55	70	30	40	100	
P55	15x30	-8325.01	-6453.94	3.1	2.8	100	-200	100	-200	0.1	-0.1	0.2	0.0	65	70	30	40	100	
P56	15x30	-7623.23	-6489.07	2.2	1.5	100	0	200	-200	0.3	-0.2	0.1	0.0	55	70	30	40	100	
P57	15x30	-8532.51	-6643.94	3.4	2.4	200	0	200	-100	0.2	-0.1	0.0	-0.3	60	75	30	40	100	
P58	15x30	-8325.01	-6643.94	3.5	2.8	100	0	200	-200	0.1	-0.4	0.0	-0.2	55	70	30	40	100	
P59	15x30	-7960.24	-6643.94	3.9	2.7	100	-100	300	-100	0.4	-0.1	0.4	0.0	60	75	30	40	100	
P60	15x30	-7842.06	-6696.33	1.9	0.9	100	0	200	-300	0.2	-0.3	0.1	-0.1	60	70	30	40	100	
P61	20x20	-7517.51	-6630.72	2.9	2.5	0	-200	100	-200	0.1	0.0	0.3	0.0	60	60	30	40	100	
P62	19x19	-7950.74	-7025.72	3.0	2.7	200	0	0	-200	0.0	-0.7	0.0	-0.3	70	70	25	40	100	
P63	19x19	-7517.01	-7025.72	3.0	2.6	200	0	300	0	0.6	0.0	0.0	-0.3	70	70	25	40	100	

Os esforços indicados nesta tabela são os valores máximos obtidos pela envoltória de todas as combinações definidas para as fundações. Para análises complementares, deve-se consultar o relatório de esforços na fundação, que apresenta os valores calculados para cada combinação.

Localização no eixo X		Localização no eixo Y	
Coordenadas (cm)	Nome	Coordenadas (cm)	Nome
-8540.01	P21, P26, P37, P45, P51	-3378.94	P1, P2, P3
-8532.51	P57	-3693.94	P4, P5, P6, P7, P8
-8440.01	P9, P13, P17, P22	-4008.94	P9, P10, P12
-8432.51	P1, P4	-4016.44	P11, P12
-8340.01	P46	-4323.94	P13, P14, P15, P16
-8325.01	P52, P55, P58	-4637.44	P19
-8243.01	P29	-4638.94	P17, P18, P20
-8235.51	P27, P34	-4946.44	P21, P24, P26
-8140.01	P18, P23, P30	-5276.44	P23, P25
-8132.51	P43, P53	-4961.44	P22
-7960.24	P29	-5068.94	P27
-7950.74	P62	-5268.94	P28, P29, P30, P32, P33
-7925.01	P14, P18, P23, P30	-5576.44	P31
-7925.01	P5, P10, P39, P47	-5448.94	P36
-7842.06	P60	-5456.44	P35
-7775.01	P2, P6	-5468.94	P34
-7625.01	P7, P11, P15, P19, P24, P35, P40, P44, P48	-5576.44	P37, P42
-7623.23	P56	-5582.44	P38, P40
-7517.51	P61	-5583.94	P38, P41
-7517.01	P63	-5648.94	P43, P44
-7515.01	P49, P54	-5991.44	P47, P48, P50
-7410.01	P31, P36	-5998.94	P46
-7210.01	P41, P50	-6006.44	P45, P49
-7195.01	P25, P32	-6263.94	P51, P53
-7117.51	P3, P8, P12	-6271.44	P52
-710.01	P16, P20, P26	-6582.44	P61
-7002.51	P33	-6453.94	P55
-6995.01	P42	-6489.07	P56
-6906.33	P60	-6606.33	P60
-6643.94	P57, P58, P59	-6643.94	P57, P58, P59
-7025.72	P62, P63	-7025.72	P62, P63

P1=P2=P3=P4=P5=P6=P7=P8=P9=P10=P11=
P12=P13=P14=P15=P16=P17=P18=P19=
P20=P21=P22=P23=P24=P25=P26=P27=
P28=P29=P30=P31=P32=P33=P34=P35=
P36=P37=P38=P39=P40=P41=P42=P43=
P44=P45=P47=P48=P49=P50=P51=P52=
P53=P54=P55=P56=P57=P58=P



RESUMO DO AÇO

AÇO	DIAM (mm)	C.TOTAL (m)	QUANT + 10% (Barras)	PESO + 10% (kg)
CA50	8.0	838	77	363.7
CA60	10.0	393.1	37	266.6
CA60	5.0	440.8	-	74.7
PESO TOTAL (kg)				
CA50	630.3			
CA60	74.7			

Volume de concreto (C-25) = 11.61 m³
Área de forma = 82.18 m²


OFICINA ORTOPÉDICA/CER IV

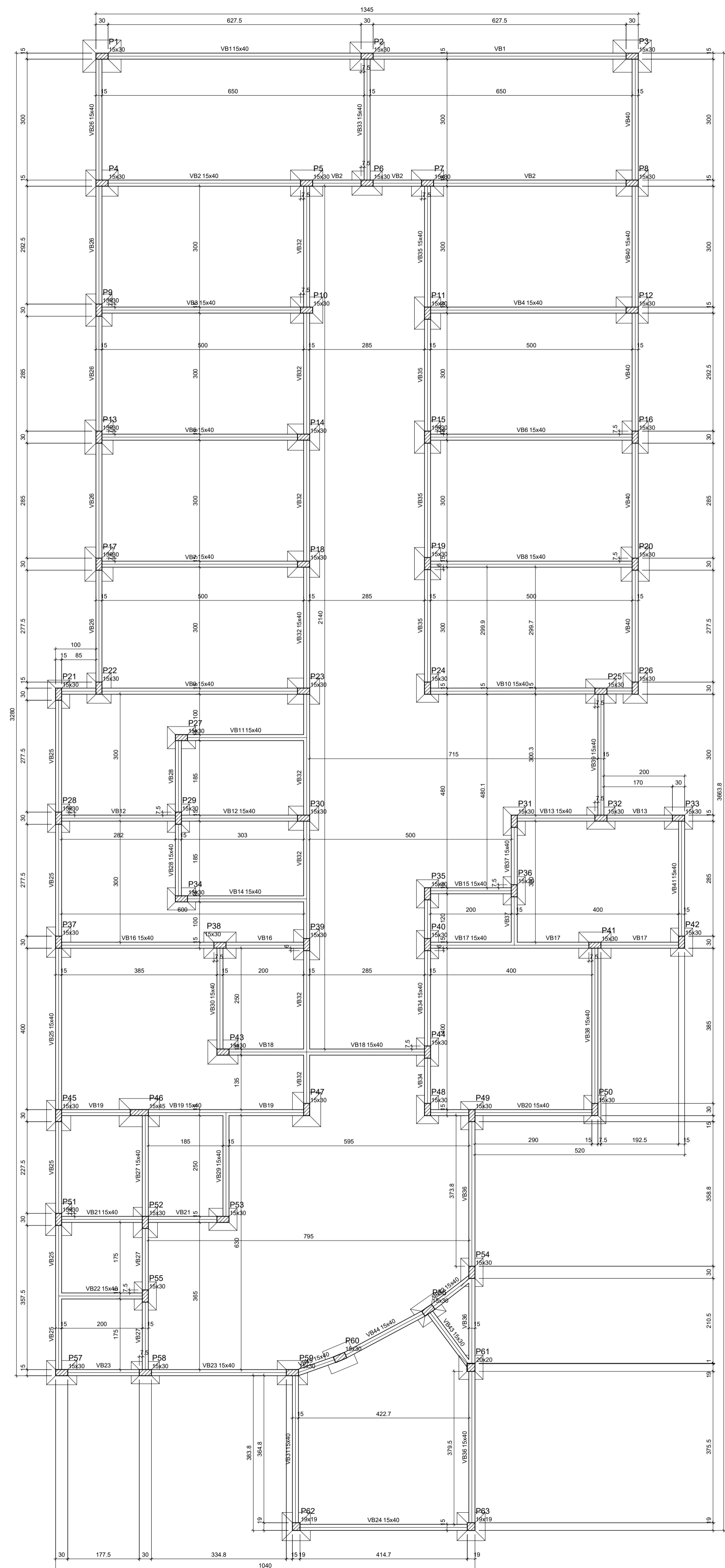
proprietário:
PREFEITURA MUNICIPAL DE BALSAS

prancha:
PROJETO ESTRUTURAL

responsável técnico:
EXPEDITO LEITE BAPTISTA NETO CAU: 00A2183897

data: FEVEREIRO/2025 escala: 1/100 arquivo: 02/08 prancha: 02





FORMA DO PAVIMENTO BALDRAME

Escala: 1:50

Vigas			
Nome	Seção (cm)	Elevação (cm)	Nível (cm)
VB1	15x40	0	0
VB2	15x40	0	0
VB3	15x40	0	0
VB4	15x40	0	0
VB5	15x40	0	0
VB6	15x40	0	0
VB7	15x40	0	0
VB8	15x40	0	0
VB9	15x40	0	0
VB10	15x40	0	0
VB11	15x40	0	0
VB12	15x40	0	0
VB13	15x40	0	0
VB14	15x40	0	0
VB15	15x40	0	0
VB16	15x40	0	0
VB17	15x40	0	0
VB18	15x40	0	0
VB19	15x40	0	0
VB20	15x40	0	0
VB21	15x40	0	0
VB22	15x40	0	0
VB23	15x40	0	0
VB24	15x40	0	0
VB25	15x40	0	0
VB26	15x40	0	0
VB27	15x40	0	0
VB28	15x40	0	0
VB29	15x40	0	0
VB30	15x40	0	0
VB31	15x40	0	0
VB32	15x40	0	0
VB33	15x40	0	0
VB34	15x40	0	0
VB35	15x40	0	0
VB36	15x40	0	0
VB37	15x40	0	0
VB38	15x40	0	0
VB39	15x40	0	0
VB40	15x40	0	0
VB41	15x40	0	0
VB42	15x40	0	0
VB43	15x30	0	0
VB44	15x40	0	0
VB45	15x40	0	0

Características dos materiais		
fck	Ecs	
(kgf/cm²)	(kgf/cm²)	
250	241500	

Dimensão máxima do agregado = 19 mm

Pilares			
Nome	Seção (cm)	Elevação (cm)	Nível (cm)
P1	15x30	0	0
P2	15x30	0	0
P3	15x30	0	0
P4	15x30	0	0
P5	15x30	0	0
P6	15x30	0	0
P7	15x30	0	0
P8	15x30	0	0
P9	15x30	0	0
P10	15x30	0	0
P11	15x30	0	0
P12	15x30	0	0
P13	15x30	0	0
P14	15x30	0	0
P15	15x30	0	0
P16	15x30	0	0
P17	15x30	0	0
P18	15x30	0	0
P19	15x30	0	0
P20	15x30	0	0
P21	15x30	0	0
P22	15x30	0	0
P23	15x30	0	0
P24	15x30	0	0
P25	15x30	0	0
P26	15x30	0	0
P27	15x30	0	0
P28	15x30	0	0
P29	15x30	0	0
P30	15x30	0	0
P31	15x30	0	0
P32	15x30	0	0
P33	15x30	0	0
P34	15x30	0	0
P35	15x30	0	0
P36	15x30	0	0
P37	15x30	0	0
P38	15x30	0	0
P39	15x30	0	0
P40	15x30	0	0
P41	15x30	0	0
P42	15x30	0	0
P43	15x30	0	0
P44	15x30	0	0
P45	15x30	0	0
P46	15x45	0	0
P47	15x30	0	0
P48	15x30	0	0
P49	15x30	0	0
P50	15x30	0	0
P51	15x30	0	0
P52	15x30	0	0
P53	15x30	0	0
P54	15x30	0	0
P55	15x30	0	0
P56	15x30	0	0
P57	15x30	0	0
P58	15x30	0	0
P59	15x30	0	0
P60	15x30	0	0
P61	20x20	0	0
P62	19x19	0	0
P63	19x19	0	0

Legenda dos pilares

Pilar que passa

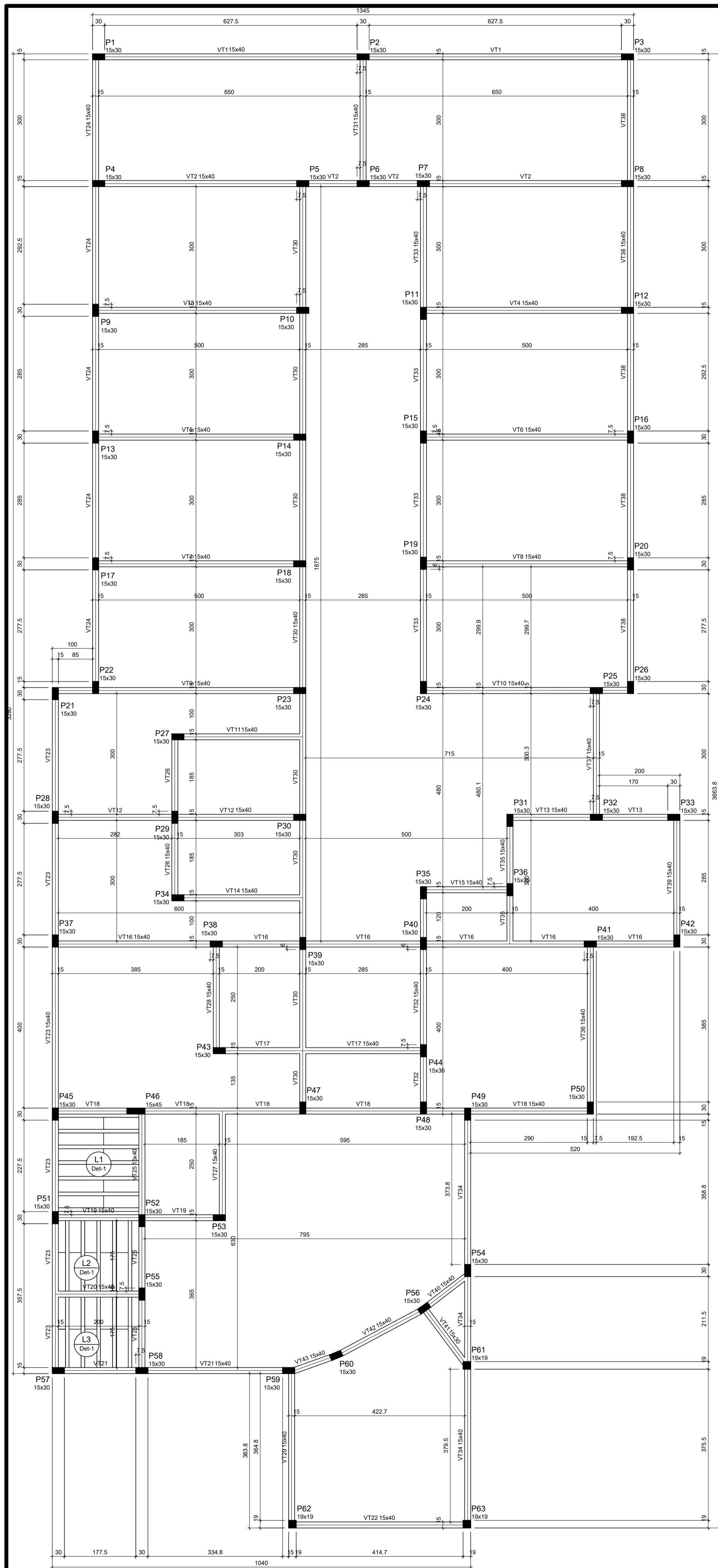
Pilar com mudança de seção

Legenda das vigas e paredes

Viga

OFICINA ORTOPÉDICA/CER IV			
proprietário:		CAU:	
PREFEITURA MUNICIPAL DE BALSAS		00A2183897	
prancha:		prancha:	
PROJETO ESTRUTURAL		03	
responsável técnico:		arquivo:	
EXPEDITO LEITE BAPTISTA NETO		03/08	
data:	escala:	prancha:	
FEVEREIRO/2025	1/100	03	





FORMA DO PAVIMENTO TERREO

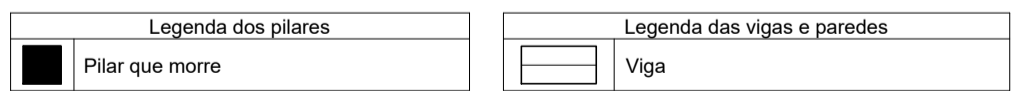
Vigas			
Nome	Seção (cm)	Elevação (cm)	Nível (cm)
VT1	15x40	0	350
VT2	15x40	0	350
VT3	15x40	0	350
VT4	15x40	0	350
VT5	15x40	0	350
VT6	15x40	0	350
VT7	15x40	0	350
VT8	15x40	0	350
VT9	15x40	0	350
VT10	15x40	0	350
VT11	15x40	0	350
VT12	15x40	0	350
VT13	15x40	0	350
VT14	15x40	0	350
VT15	15x40	0	350
VT16	15x40	0	350
VT17	15x40	0	350
VT18	15x40	0	350
VT19	15x40	0	350
VT20	15x40	0	350
VT21	15x40	0	350
VT22	15x40	0	350
VT23	15x40	0	350
VT24	15x40	0	350
VT25	15x40	0	350
VT26	15x40	0	350
VT27	15x40	0	350
VT28	15x40	0	350
VT29	15x40	0	350
VT30	15x40	0	350
VT31	15x40	0	350
VT32	15x40	0	350
VT33	15x40	0	350
VT34	15x40	0	350
VT35	15x40	0	350
VT36	15x40	0	350
VT37	15x40	0	350
VT38	15x40	0	350
VT39	15x40	0	350
VT40	15x40	0	350
VT41	15x30	0	350
VT42	15x40	0	350
VT43	15x40	0	350

Lajes								
Nome	Tipo	Dados			Sobrecarga (kgf/m²)			
		Altura (cm)	Elevação (cm)	Nível (cm)	Peso próprio (kgf/m²)	Adicional	Acidental	Localizada
L1	Trelçada 1D	12	0	350	147	137	150	-
L2	Trelçada 1D	12	0	350	147	137	150	-
L3	Trelçada 1D	12	0	350	147	137	150	-

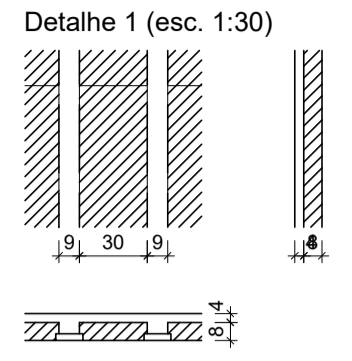
Características dos materiais	
fcx	Ecs
(kgf/cm²)	(kgf/cm²)
250	241500

Dimensão máxima do agregado = 19 mm

Pilares			
Nome	Seção (cm)	Elevação (cm)	Nível (cm)
P1	15x30	0	350
P2	15x30	0	350
P3	15x30	0	350
P4	15x30	0	350
P5	15x30	0	350
P6	15x30	0	350
P7	15x30	0	350
P8	15x30	0	350
P9	15x30	0	350
P10	15x30	0	350
P11	15x30	0	350
P12	15x30	0	350
P13	15x30	0	350
P14	15x30	0	350
P15	15x30	0	350
P16	15x30	0	350
P17	15x30	0	350
P18	15x30	0	350
P19	15x30	0	350
P20	15x30	0	350
P21	15x30	0	350
P22	15x30	0	350
P23	15x30	0	350
P24	15x30	0	350
P25	15x30	0	350
P26	15x30	0	350
P27	15x30	0	350
P28	15x30	0	350
P29	15x30	0	350
P30	15x30	0	350
P31	15x30	0	350
P32	15x30	0	350
P33	15x30	0	350
P34	15x30	0	350
P35	15x30	0	350
P36	15x30	0	350
P37	15x30	0	350
P38	15x30	0	350
P39	15x30	0	350
P40	15x30	0	350
P41	15x30	0	350
P42	15x30	0	350
P43	15x30	0	350
P44	15x30	0	350
P45	15x30	0	350
P46	15x45	0	350
P47	15x30	0	350
P48	15x30	0	350
P49	15x30	0	350
P50	15x30	0	350
P51	15x30	0	350
P52	15x30	0	350
P53	15x30	0	350
P54	15x30	0	350
P55	15x30	0	350
P56	15x30	0	350
P57	15x30	0	350
P58	15x30	0	350
P59	15x30	0	350
P60	15x30	0	350
P61	19x19	0	350
P62	19x19	0	350
P63	19x19	0	350

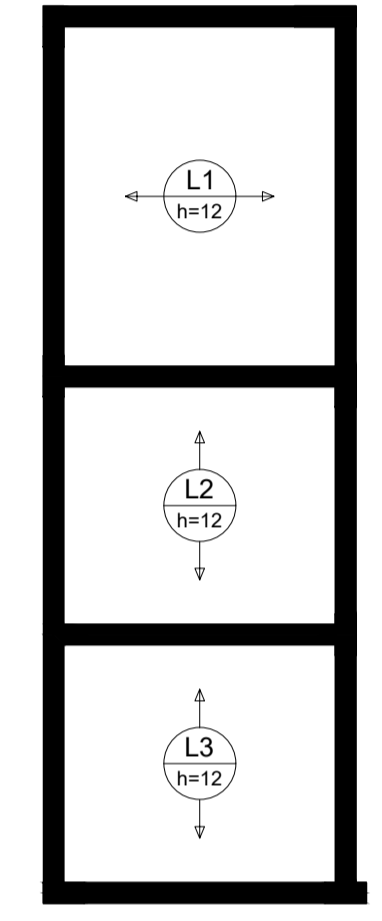
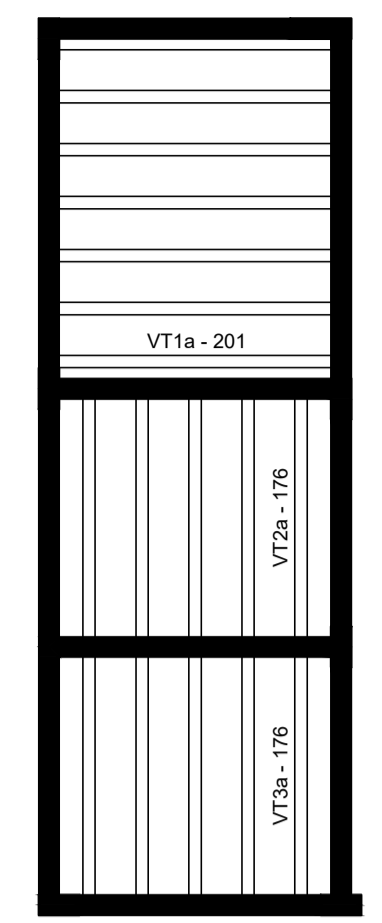


Blocos de enchimento						
Detalhe	Tipo	Nome	Dimensões (cm)	Quantidade		
			hb	bx	by	
1	EPS Unidirecional	B8/30/125	8	30	125	36



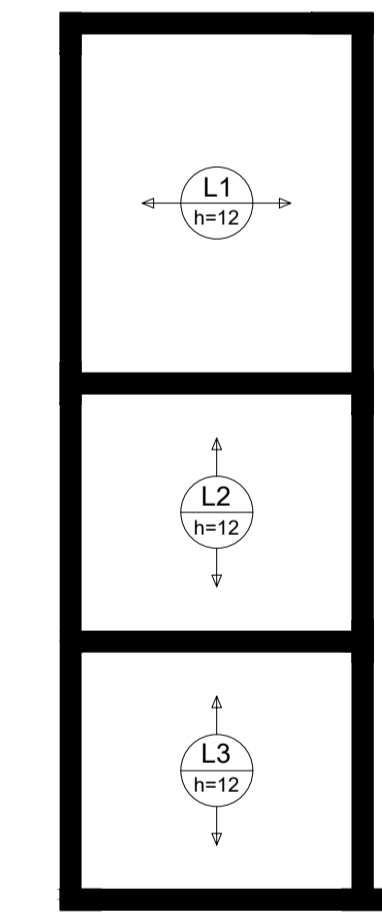
PLANTA DE VIGOTAS PRÉ-MOLDADAS

Escala 1:50



ARMAÇÃO POSITIVA DAS LAJES DO PAVIMENTO TERREO (EIXO Y)

Escala 1:50

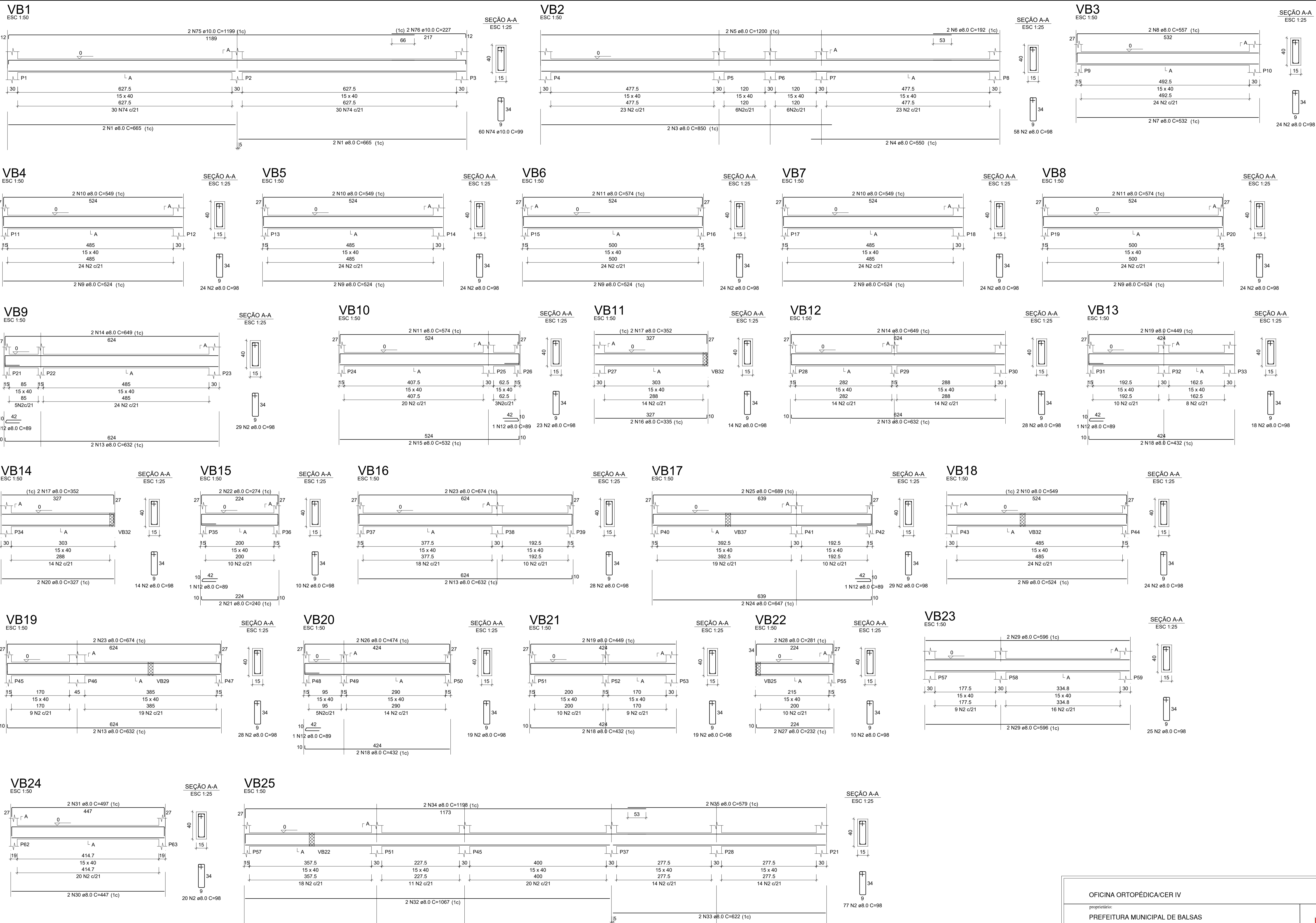


ARMAÇÃO POSITIVA DAS LAJES DO PAVIMENTO TERREO (EIXO X)

Escala 1:50

Volume de concreto (C-25) = 0.61 m³
Área de forma = 0.00 m²

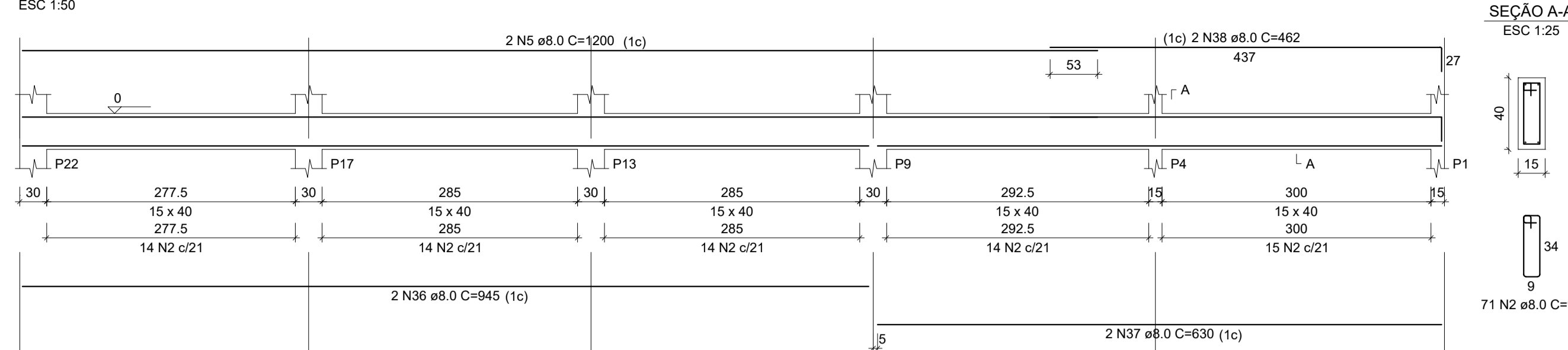
OFICINA ORTOPÉDICA/CER IV			
proprietário:	PREFEITURA MUNICIPAL DE BALSAS		
prancha:	PROJETO ESTRUTURAL		
responsável técnico:	CAU:	00A2183897	
data:	escala:	arquivo:	prancha:
FEVEREIRO/2025	1/100	04/08	04



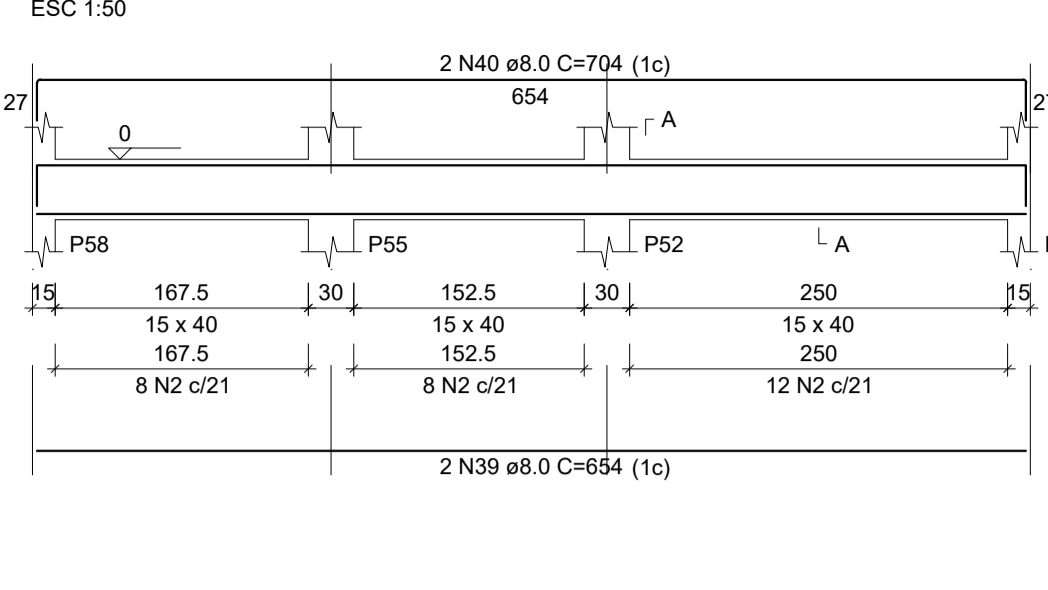
OFICINA ORTOPÉDICA/CER IV			
proprietário:		PREFEITURA MUNICIPAL DE BALSAS	
prancha:		PROJETO ESTRUTURAL	
responsável técnico:		CAU:	00A2183897
data:		escala:	prancha:
FEVEREIRO/2025	1/100	05/08	05



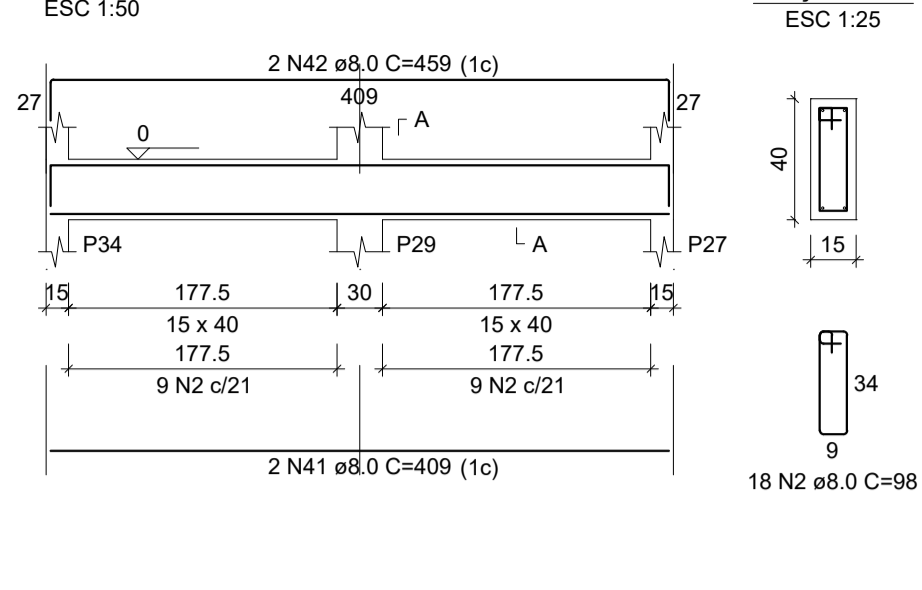
VB26



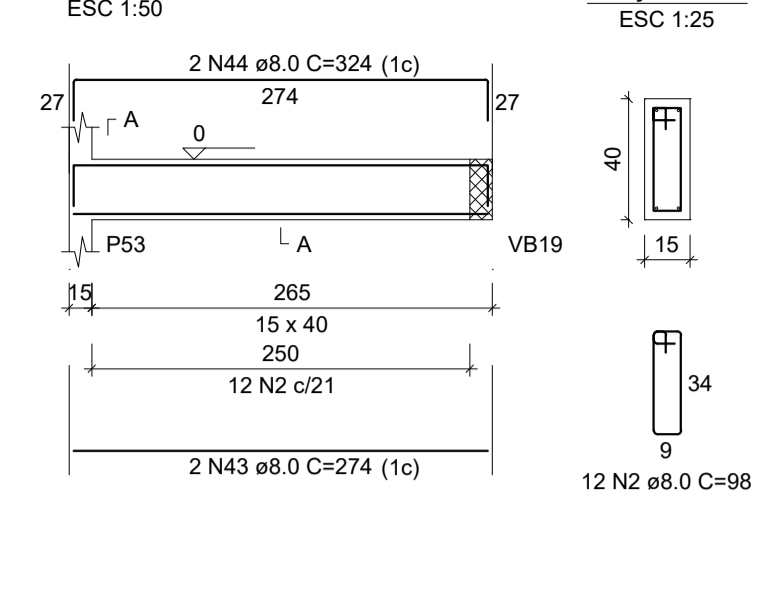
VB27



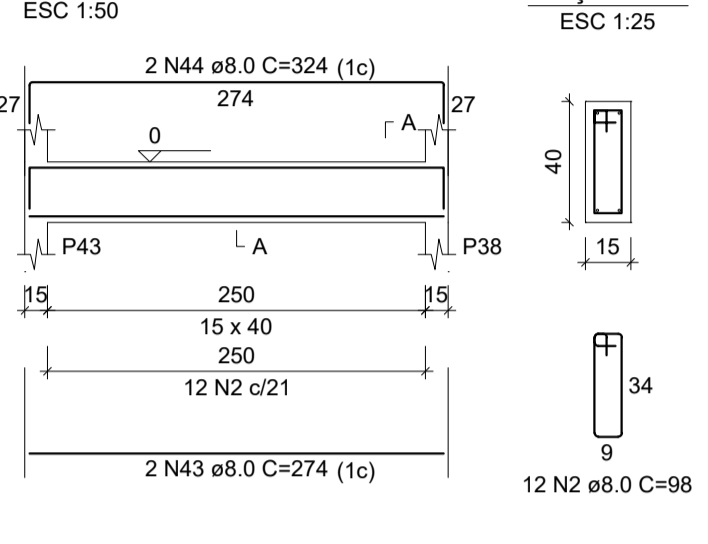
VB28



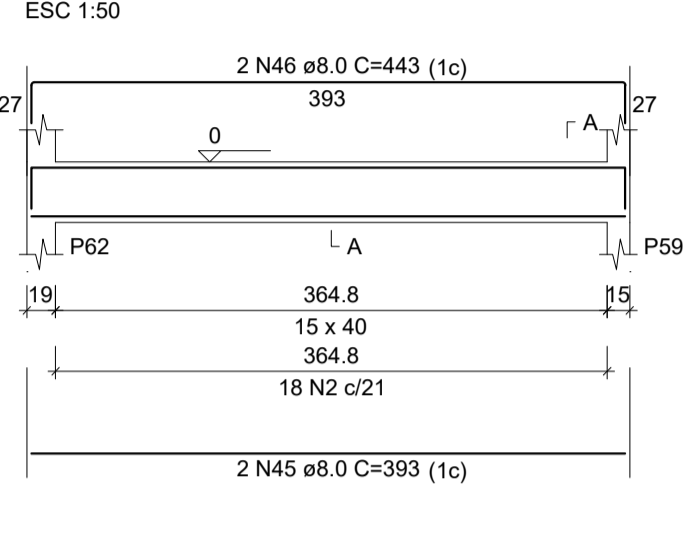
VB29



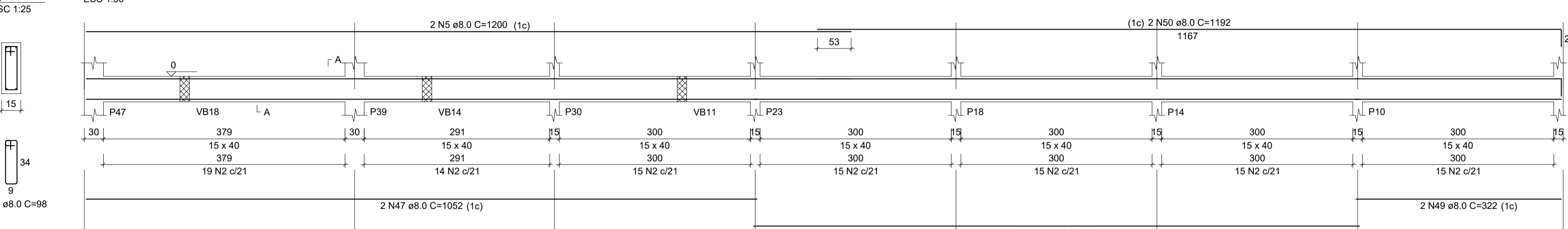
VB30



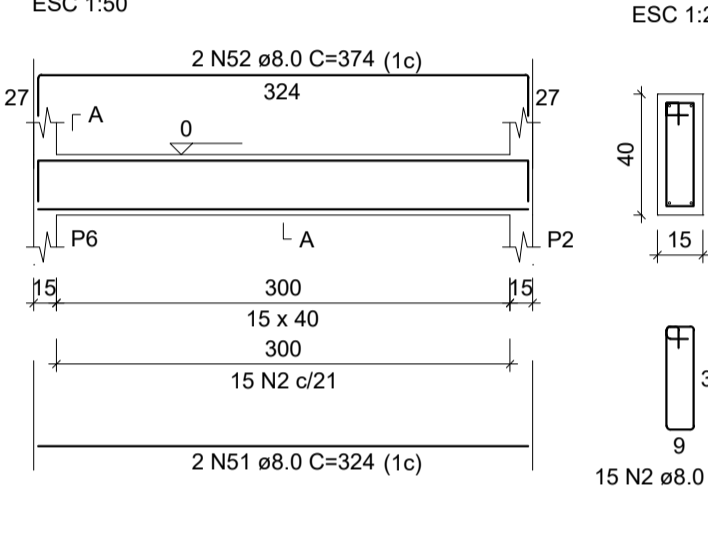
VB31



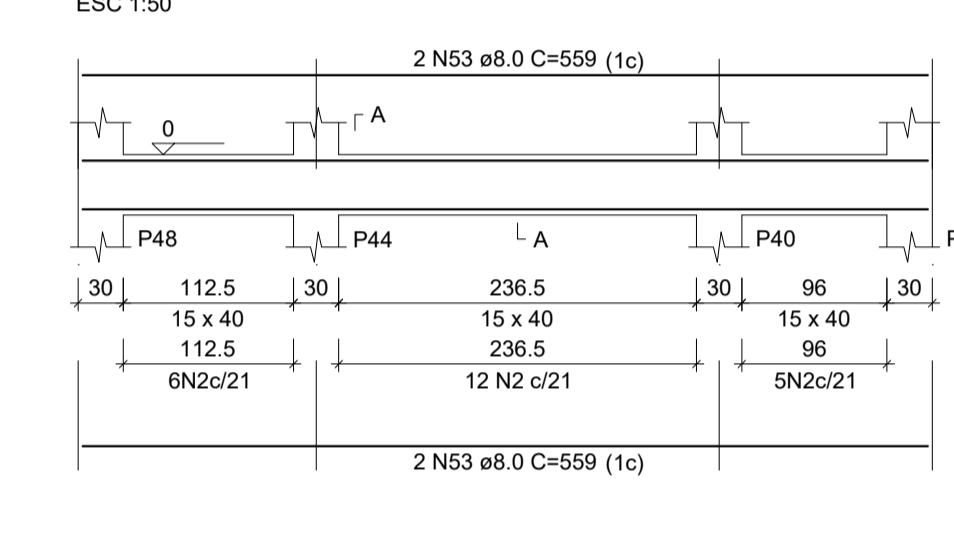
VB32



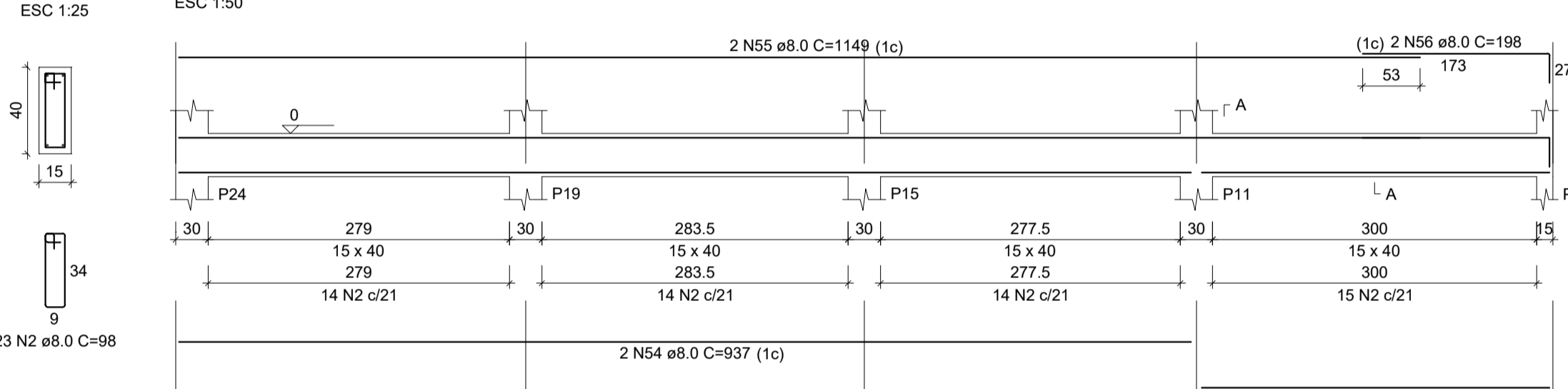
VB33



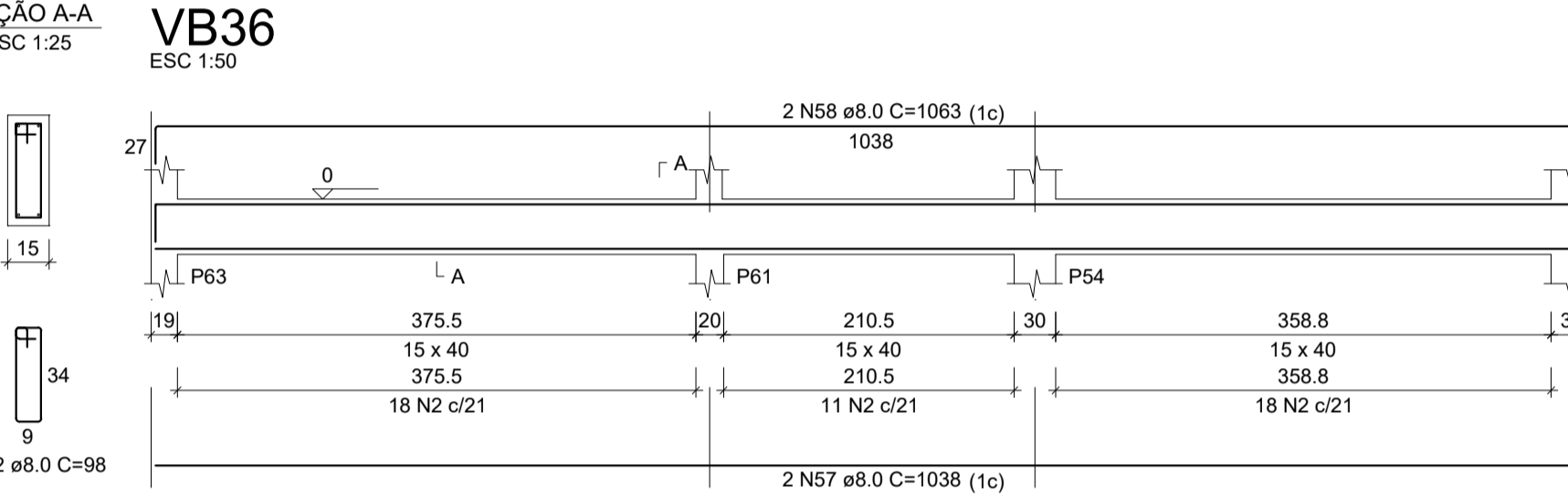
VB34



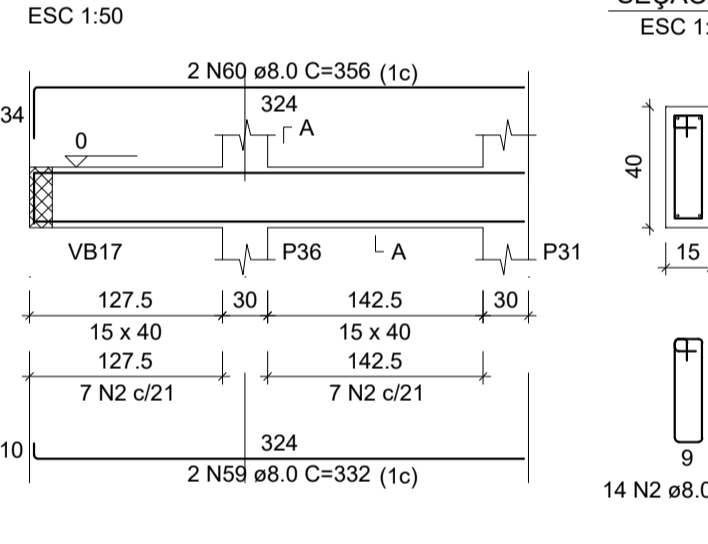
VB35



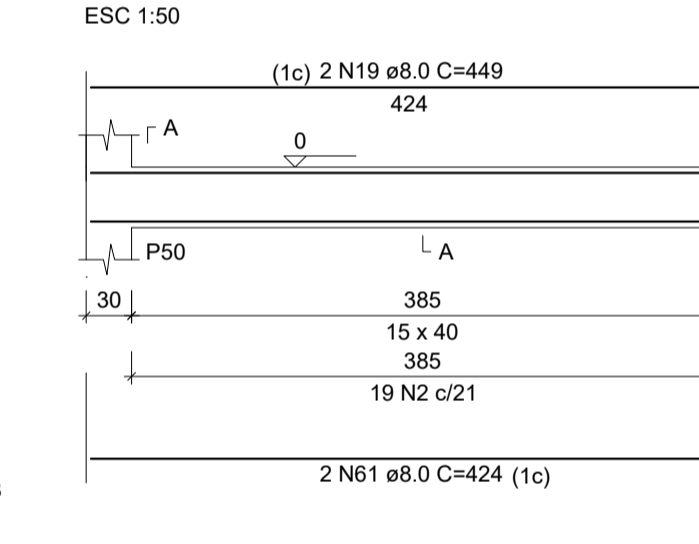
VB36



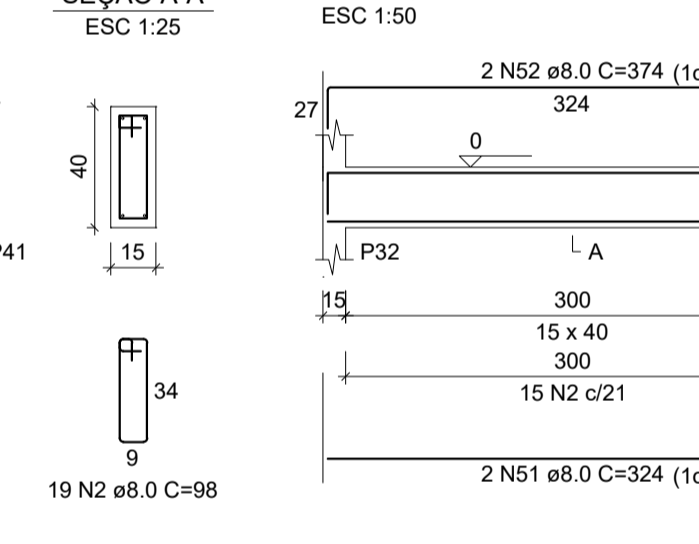
VB37



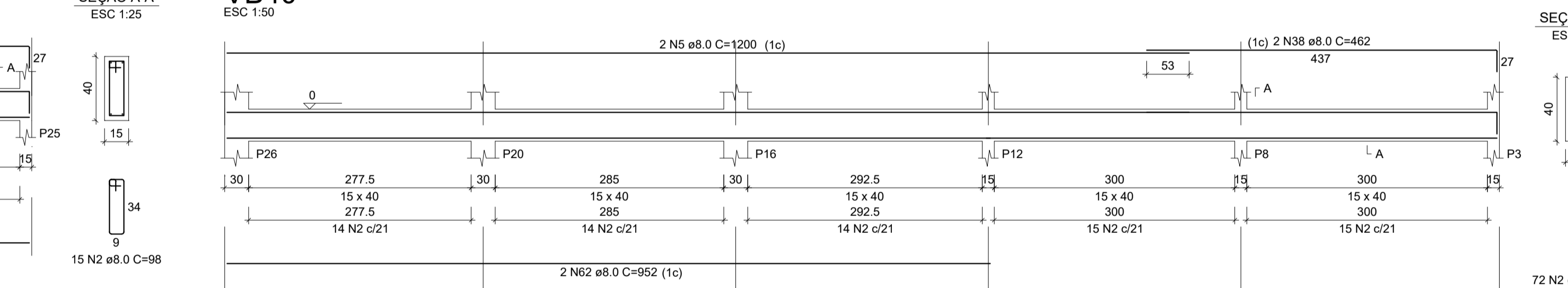
VB38



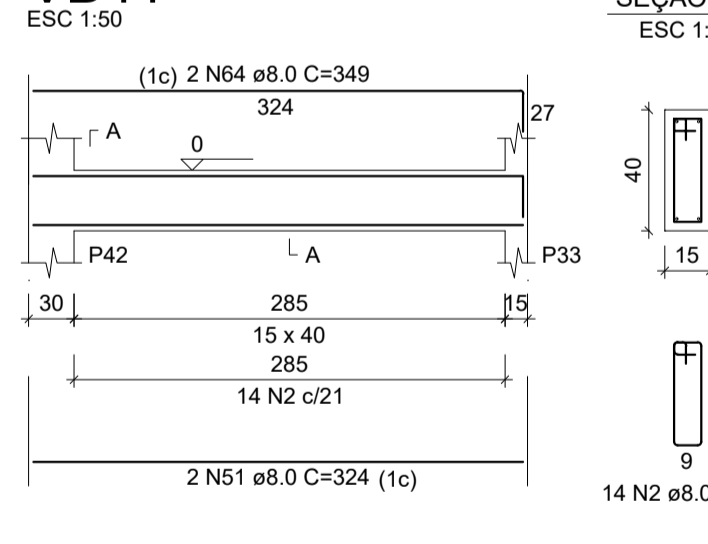
VB39



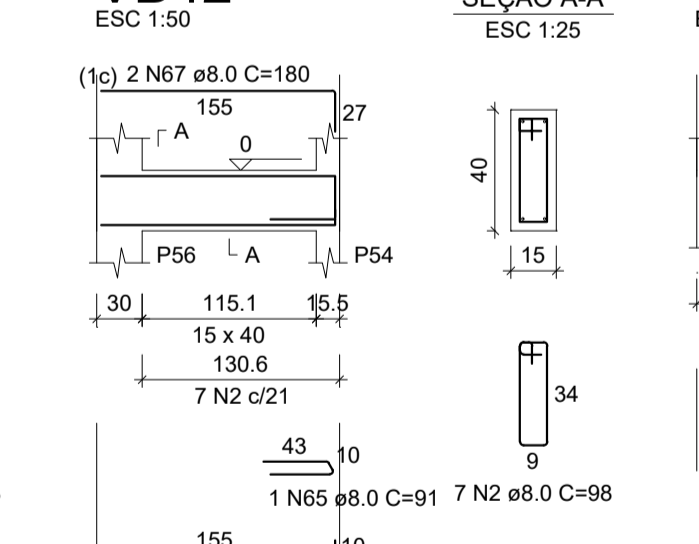
VB40



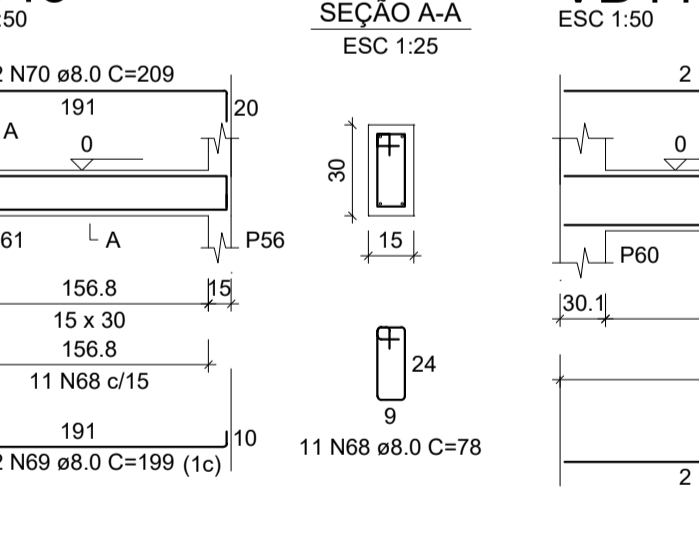
VB41



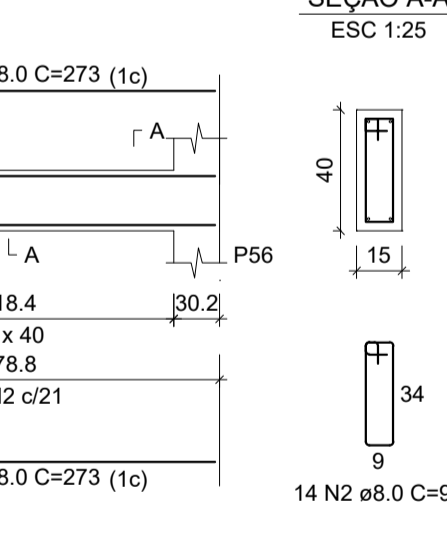
VB42



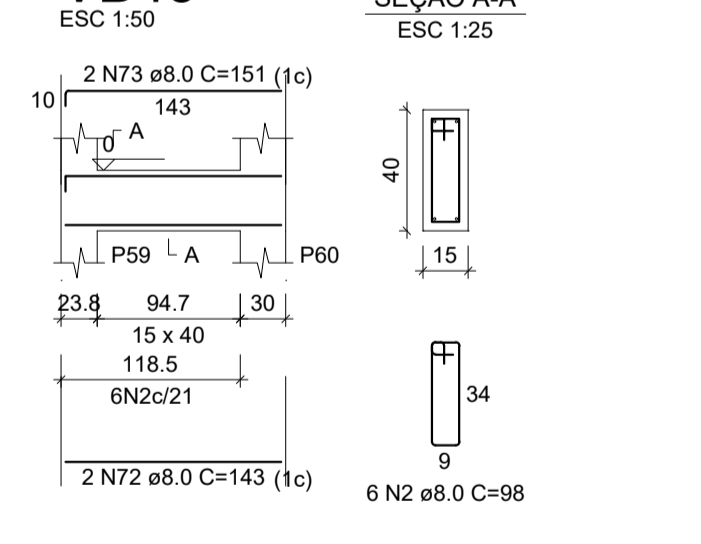
VB43



VB44



VB45



RESUMO DO AÇO

AÇO	DIAM (mm)	C.TOTAL (m)	QUANT + 10% (Barras)	PESO + 10% (kg)
CA50	8.0	2307.8	212	1001.7
	10.0	87.9	9	59.6
PESO TOTAL (kg)				1061.3

Volume de concreto (C-25) = 15.18 m³
Área de forma = 240.39 m²

OFICINA ORTOPÉDICA/CER IV

proprietário:
PREFEITURA MUNICIPAL DE BALSAS

prancha:
PROJETO ESTRUTURAL

responsável técnico:
EXPEDITO LEITE BAPTISTA NETO


CAU:
00A2183897

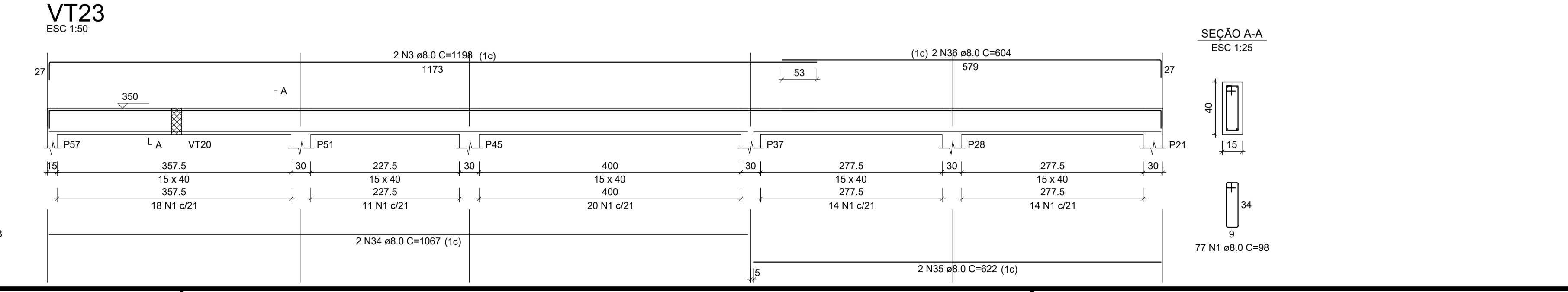
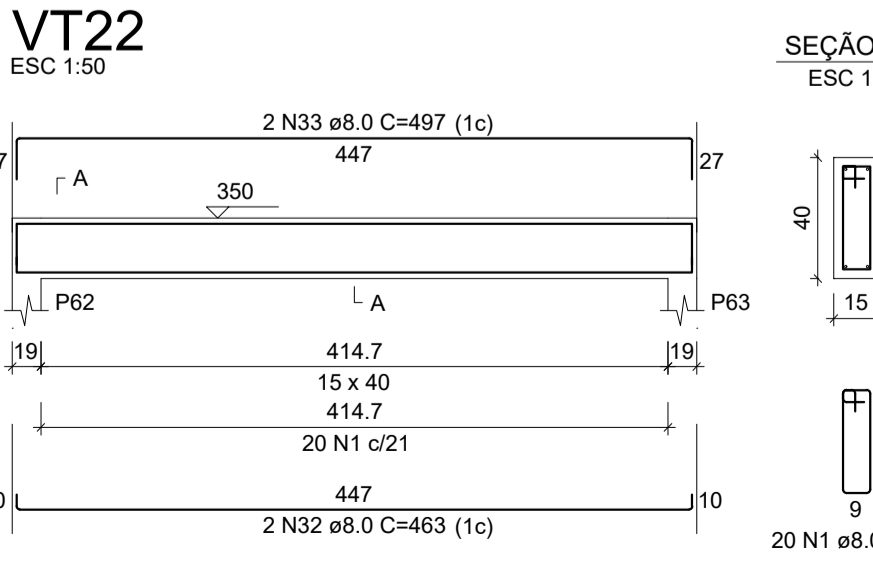
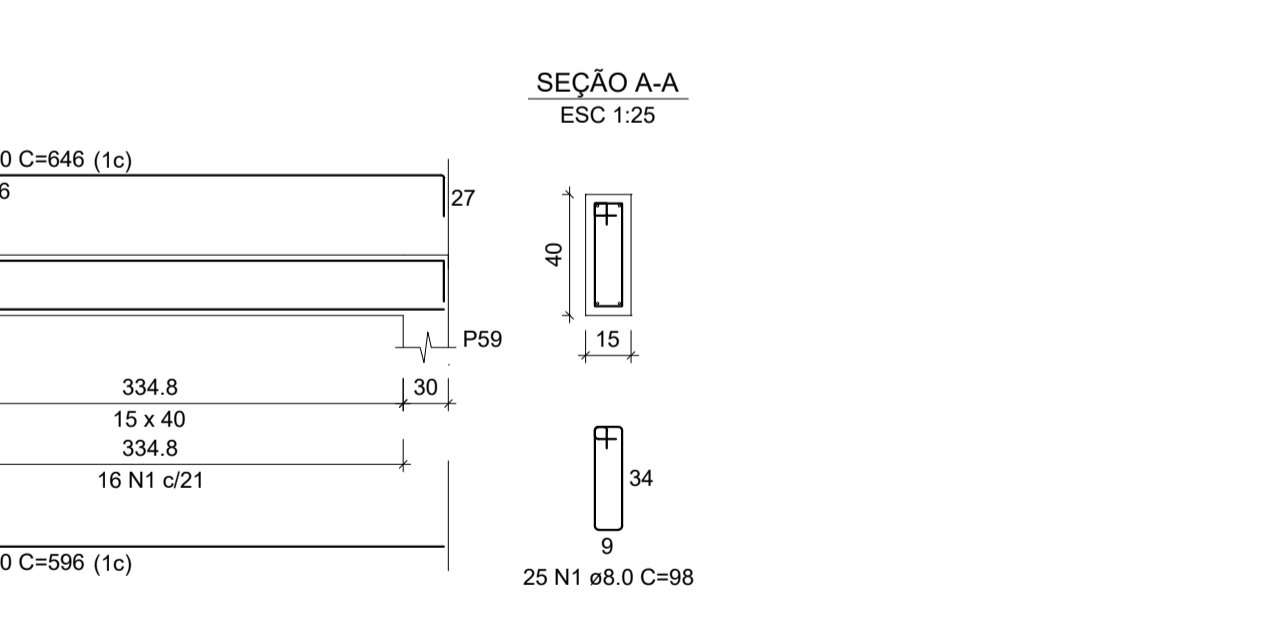
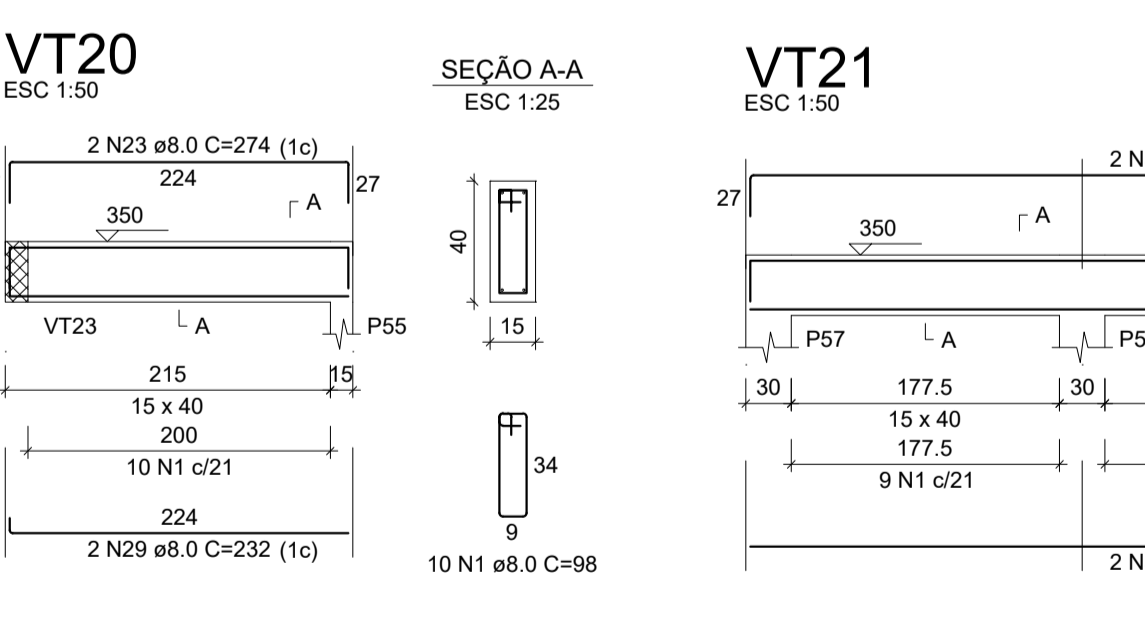
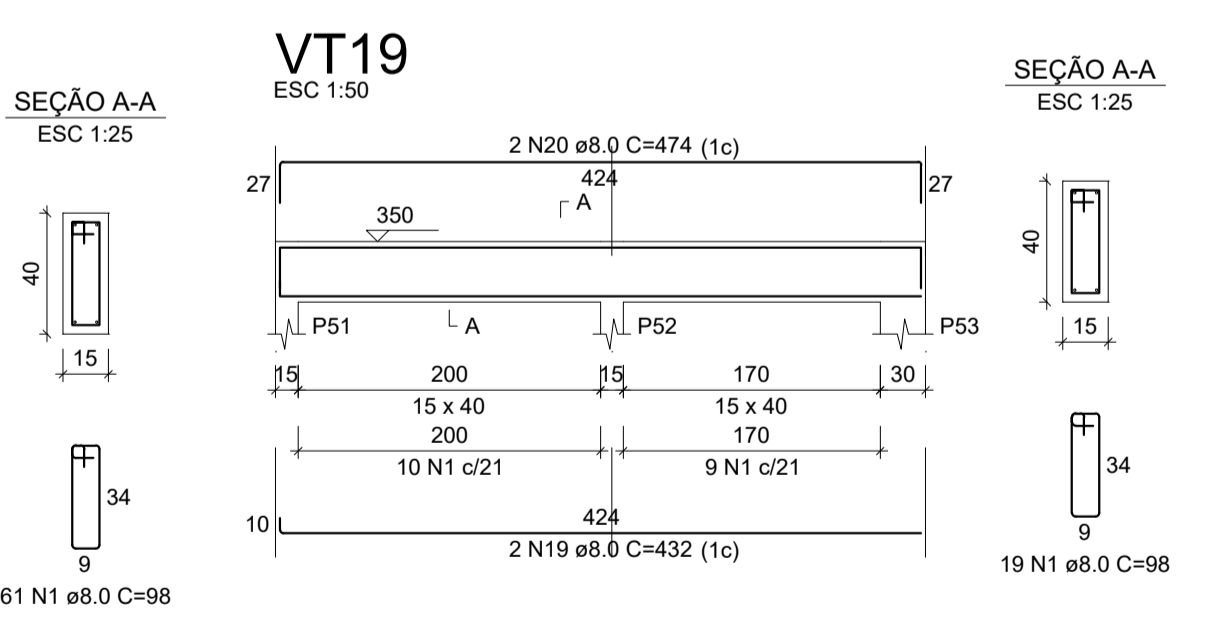
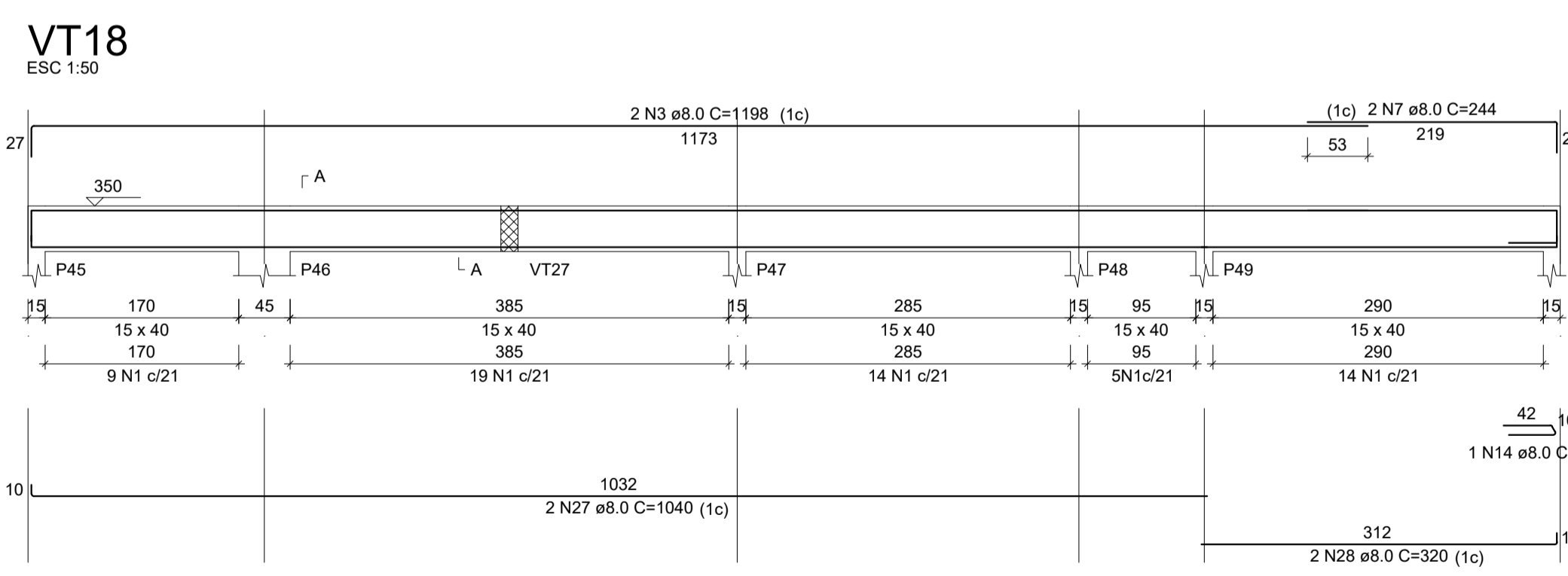
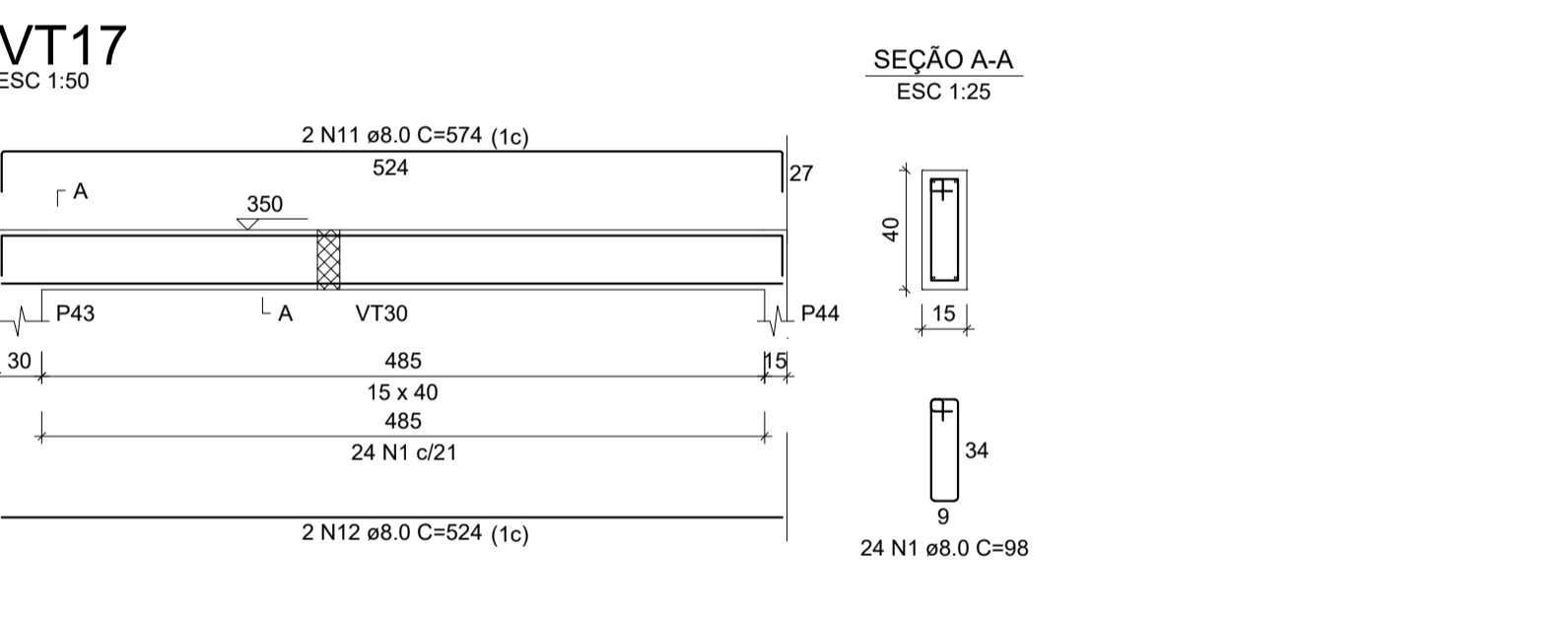
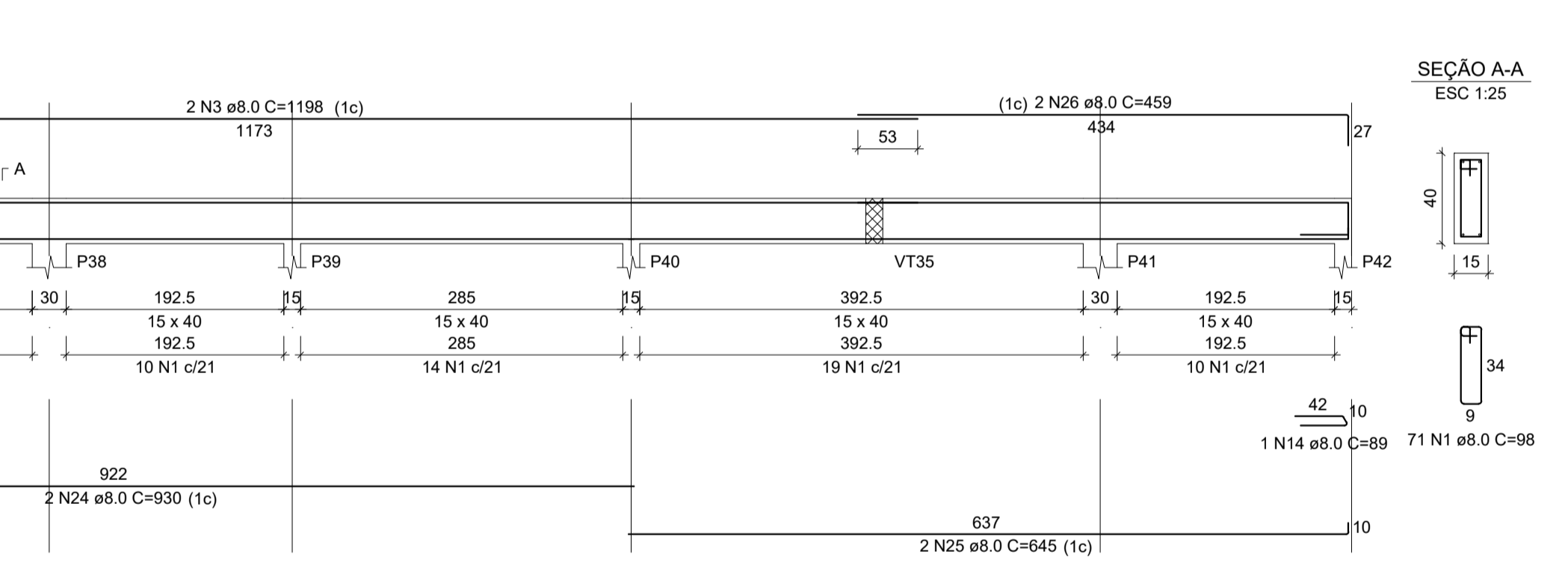
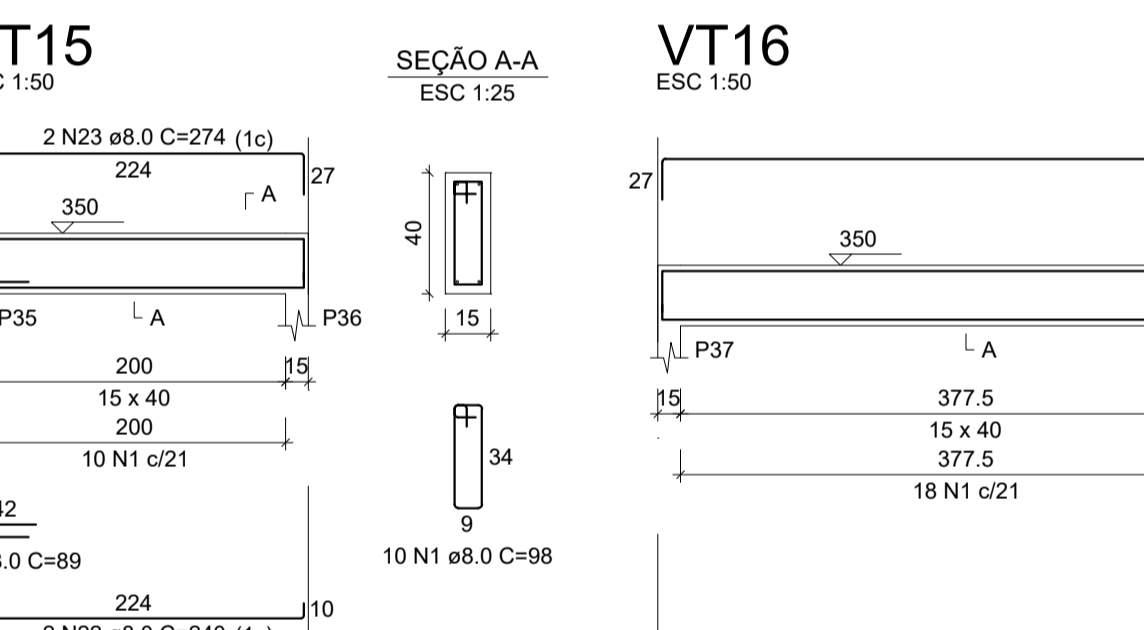
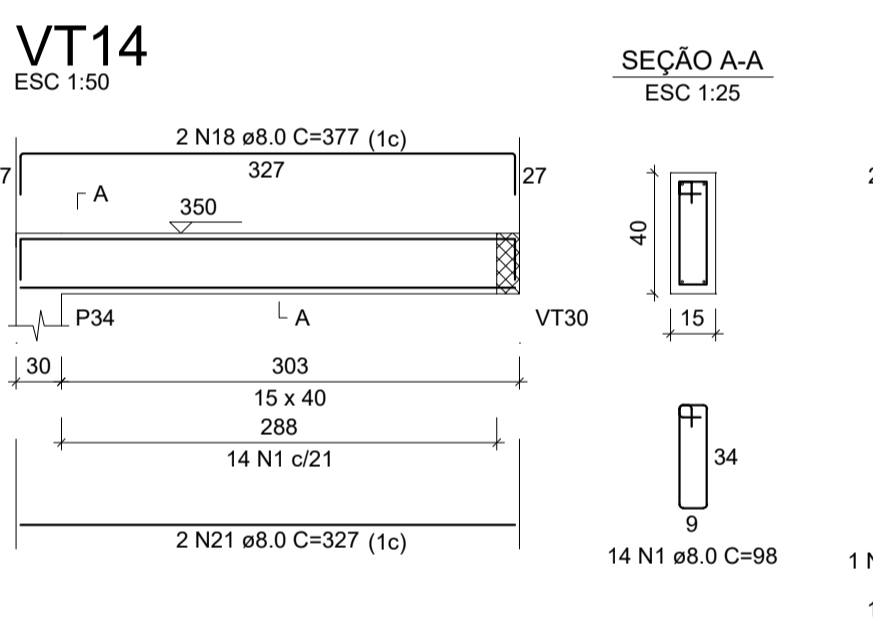
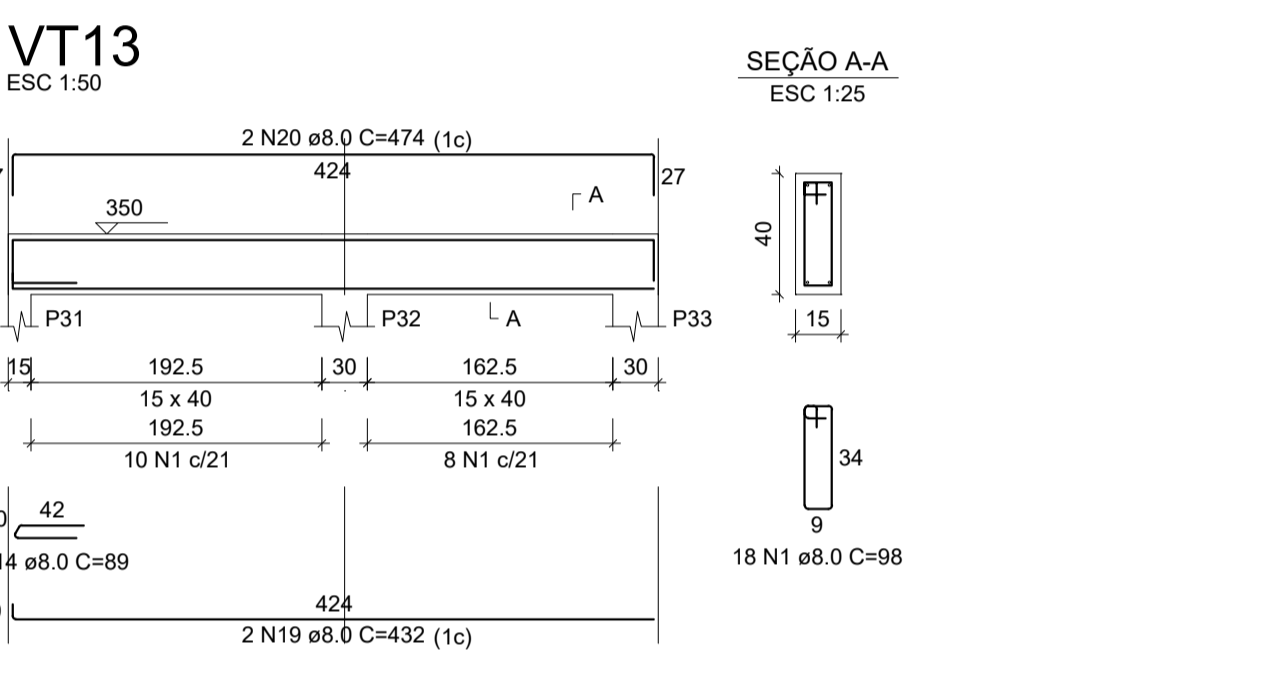
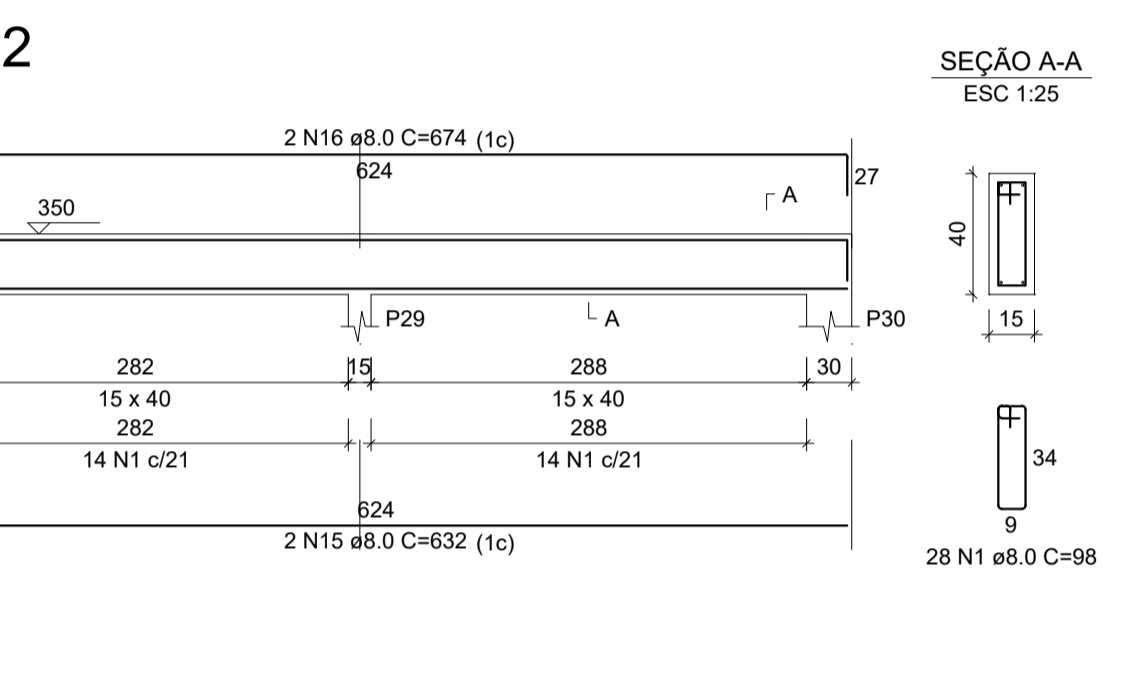
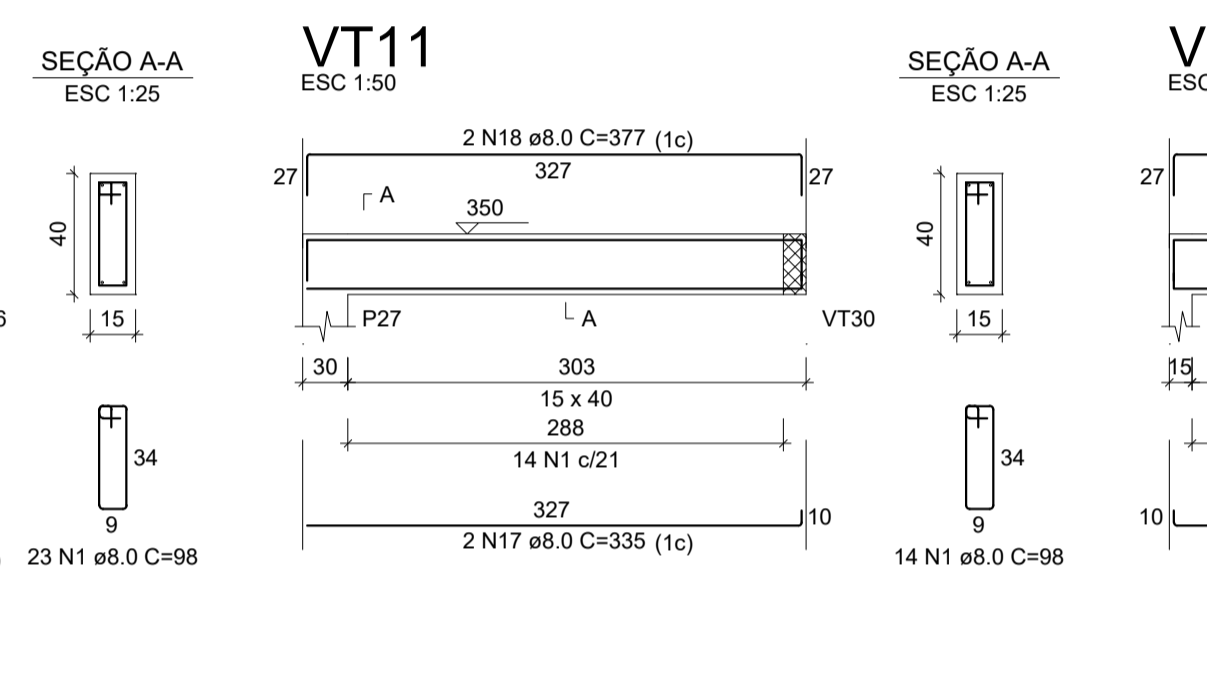
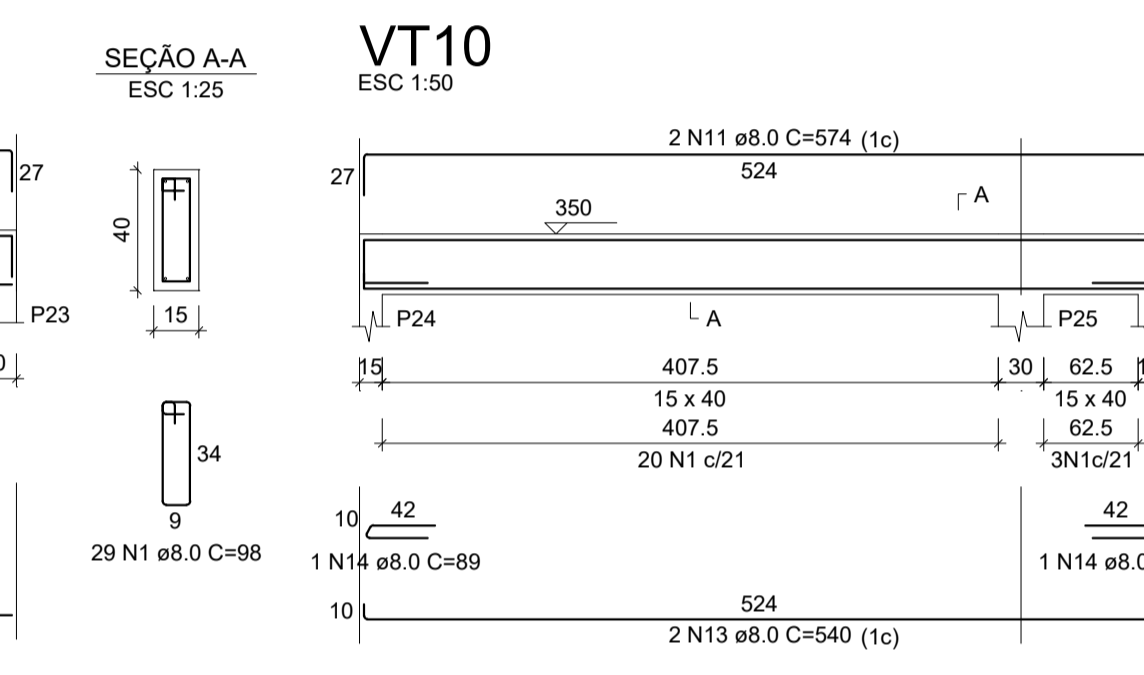
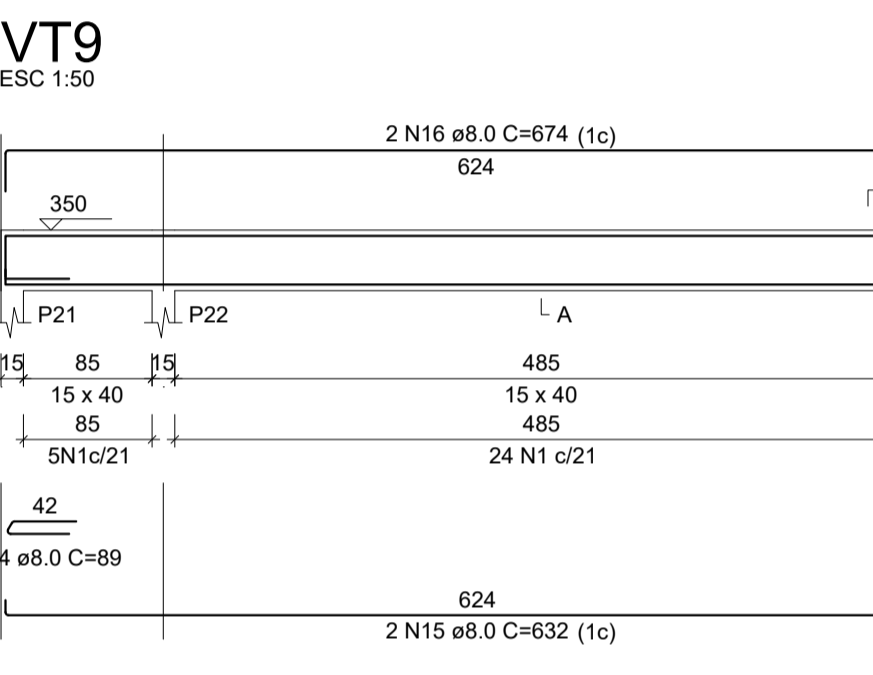
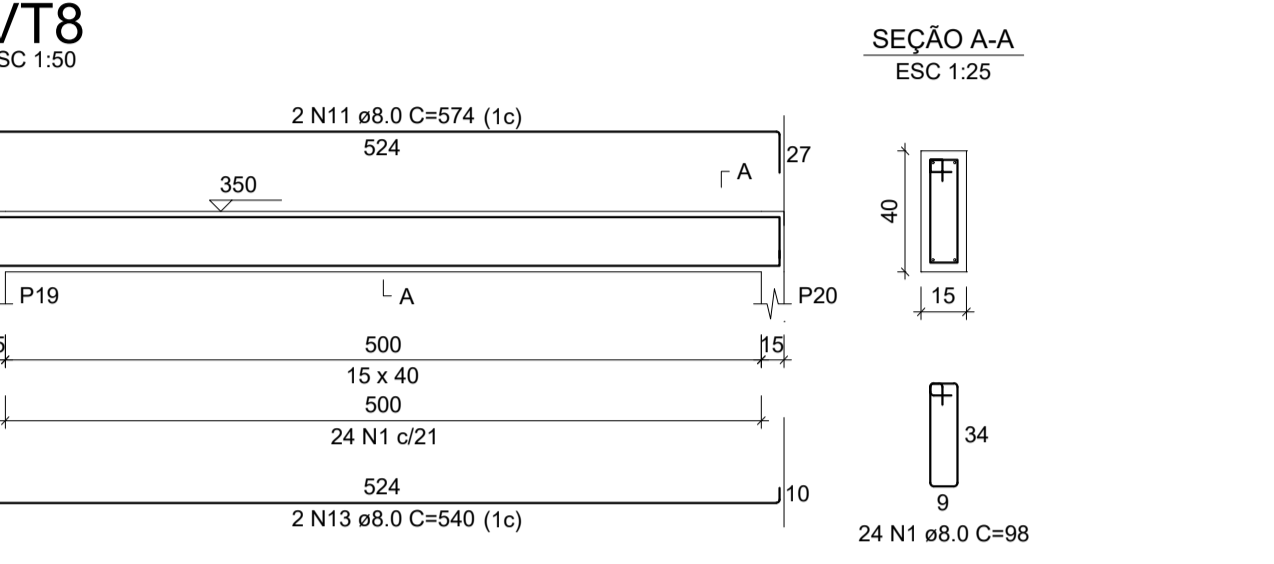
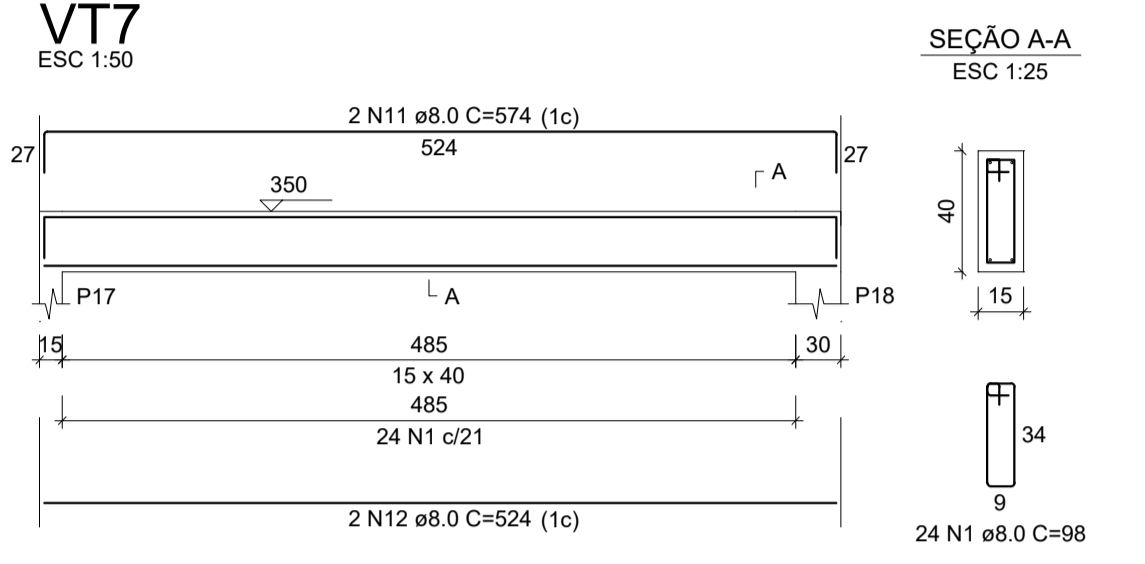
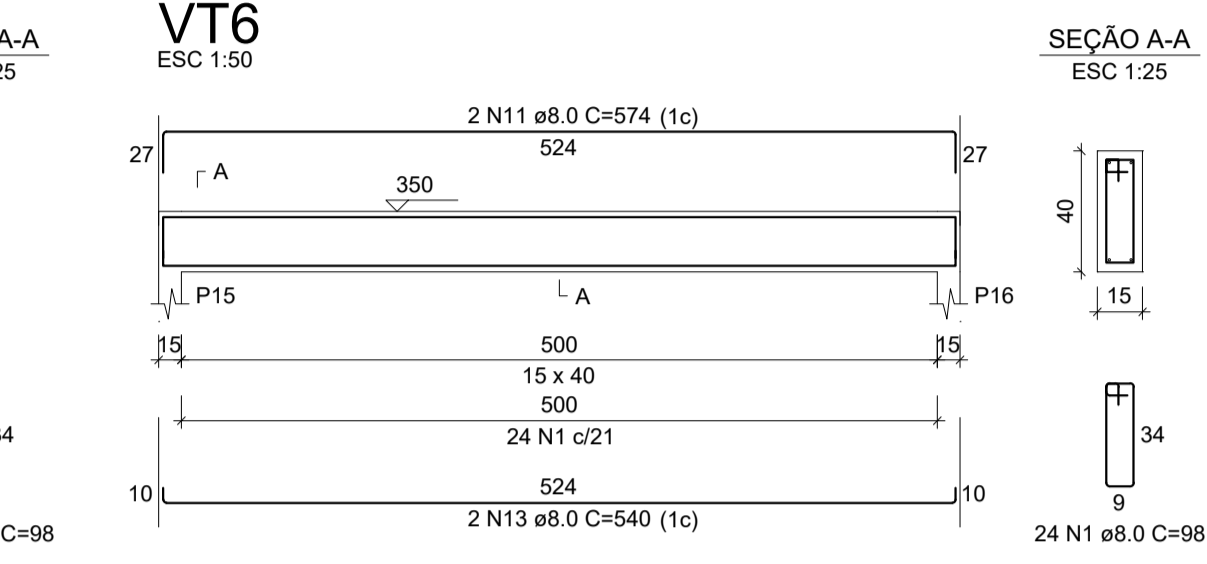
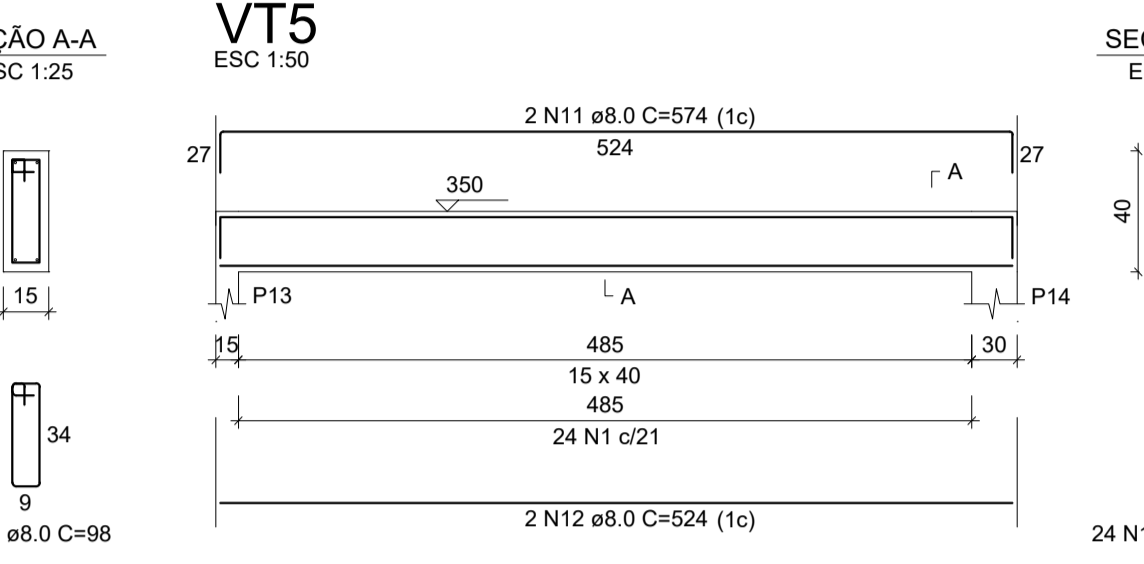
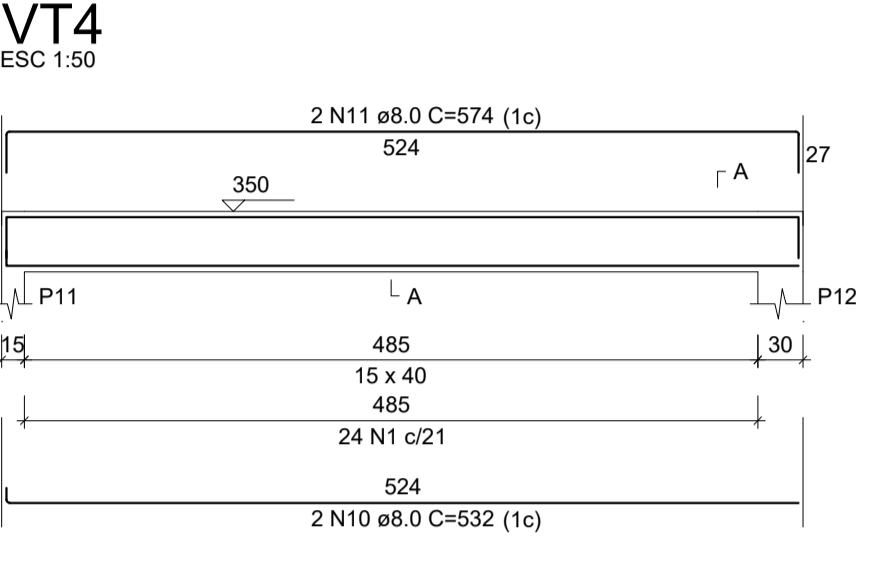
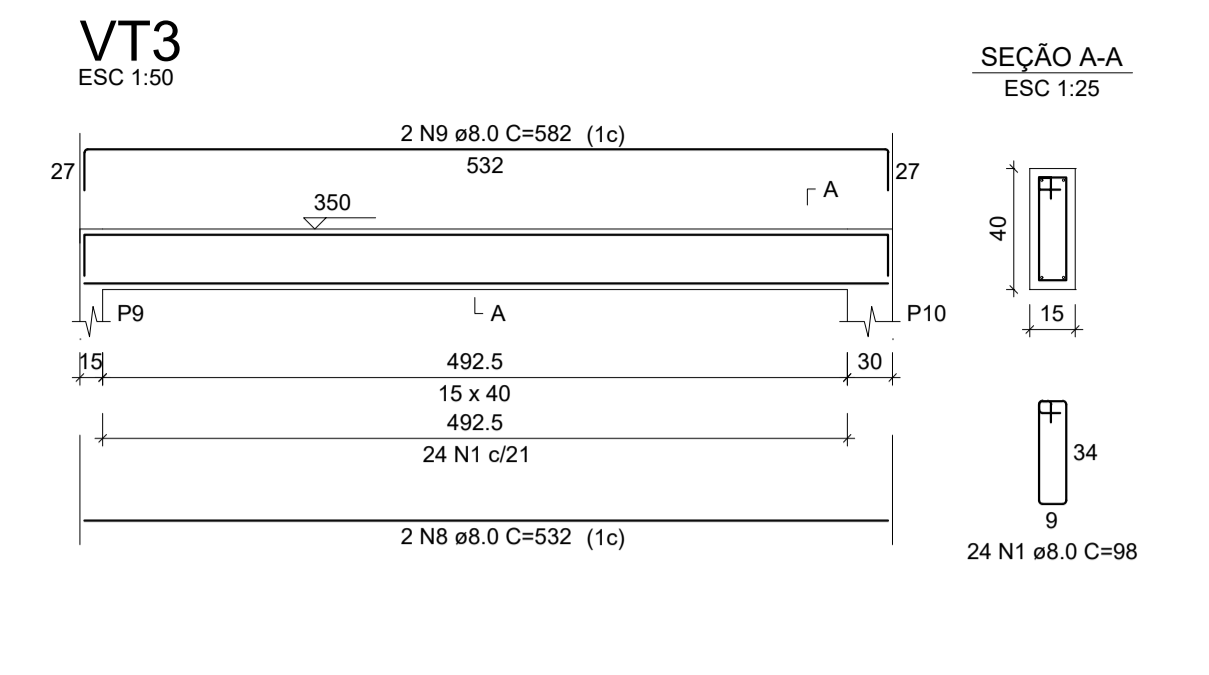
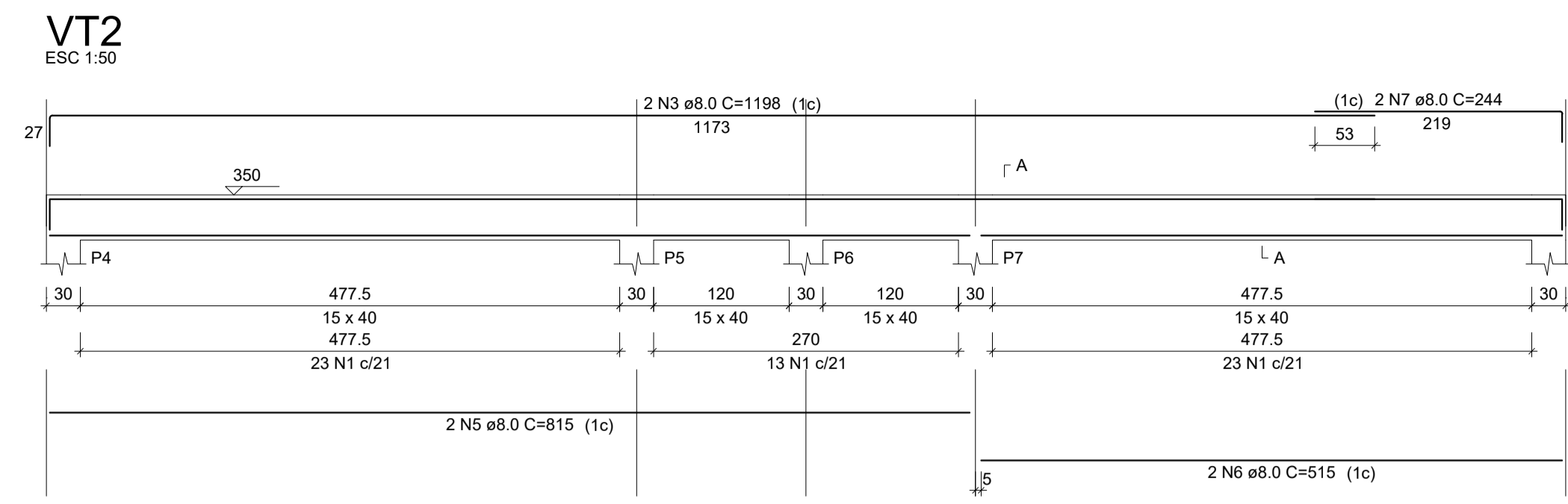
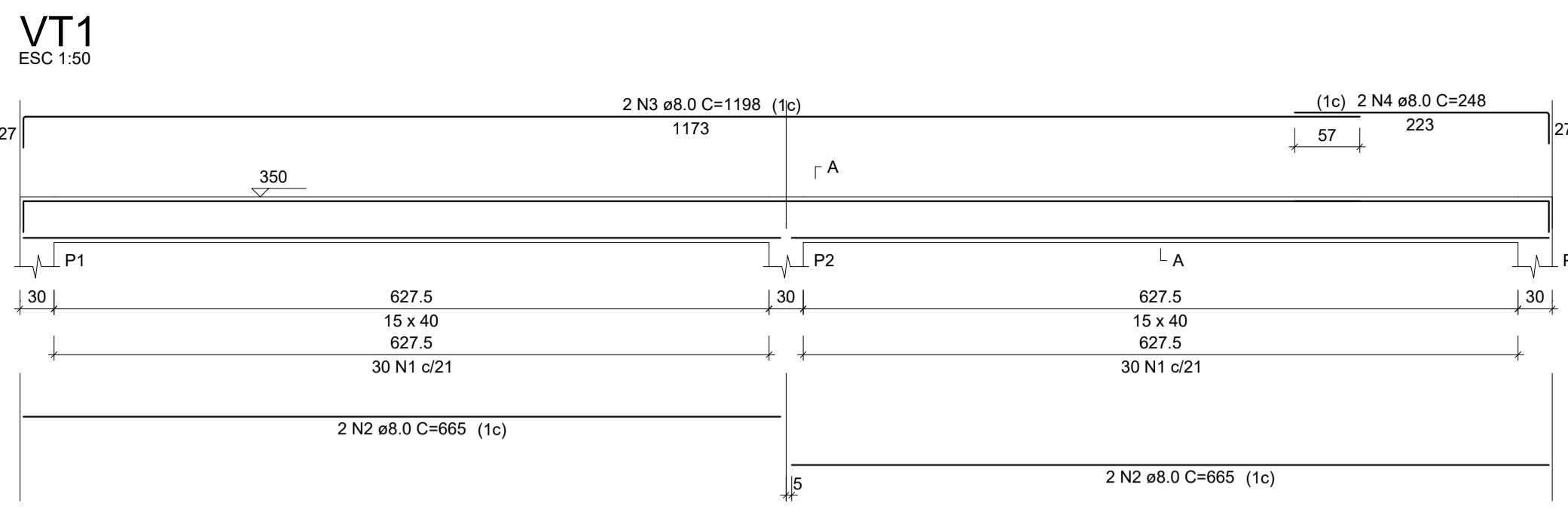
data:
FEVEREIRO/2025

escala:
1/100

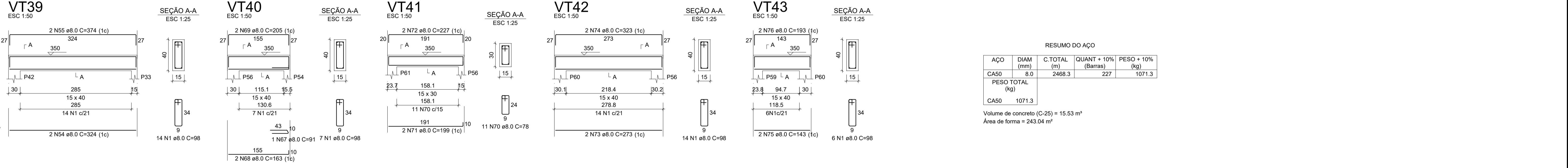
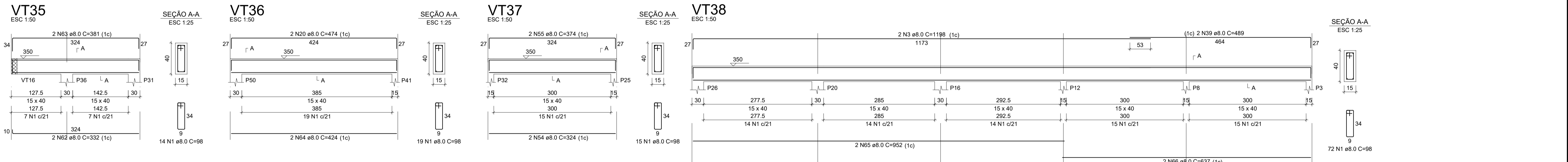
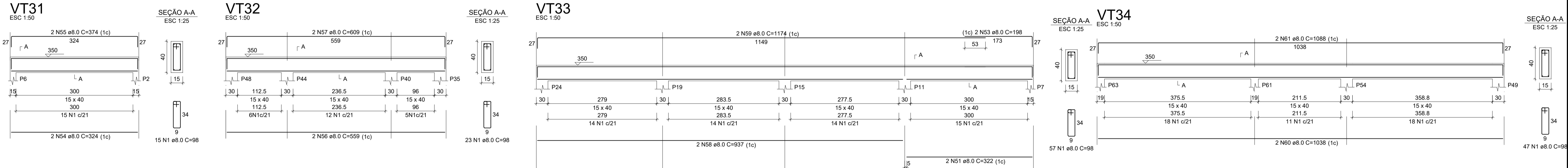
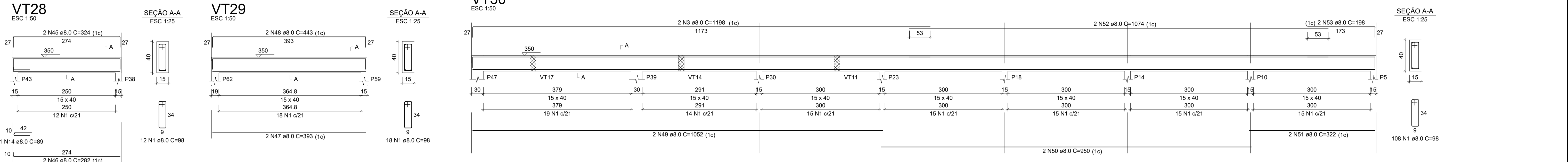
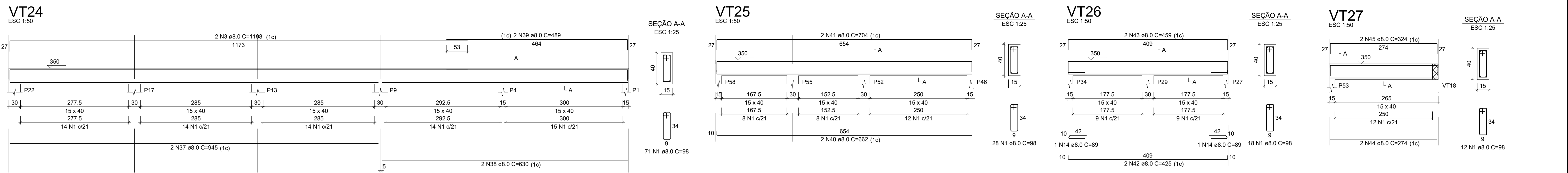
arquivo:
06/08

prancha:
06





OFICINA ORTOPÉDICA/CER IV			
proprietário:	PREFEITURA MUNICIPAL DE BALSAS		
prancha:	PROJETO ESTRUTURAL		
responsável técnico:	CAU:	00A2183897	
data:	escala:	arquivo:	prancha:
FEVEREIRO/2025	1/100	07/08	07



RESUMO DO AÇO

AÇO	DIAM (mm)	C.TOTAL (m)	QUANT + 10% (Barras)	PESO + 10% (kg)
CA50	8.0	2468.3	227	1071.3
PESO TOTAL (kg)				1071.3

Volume de concreto (C-25) = 15.53 m³
Área de forma = 243.04 m²

OFICINA ORTOPÉDICA/CER IV

proprietário:
PREFEITURA MUNICIPAL DE BALSAS

prancha:
PROJETO ESTRUTURAL

responsável técnico:
EXPEDITO LEITE BAPTISTA NETO


CAU:
00A2183897

data:
FEVEREIRO/2025

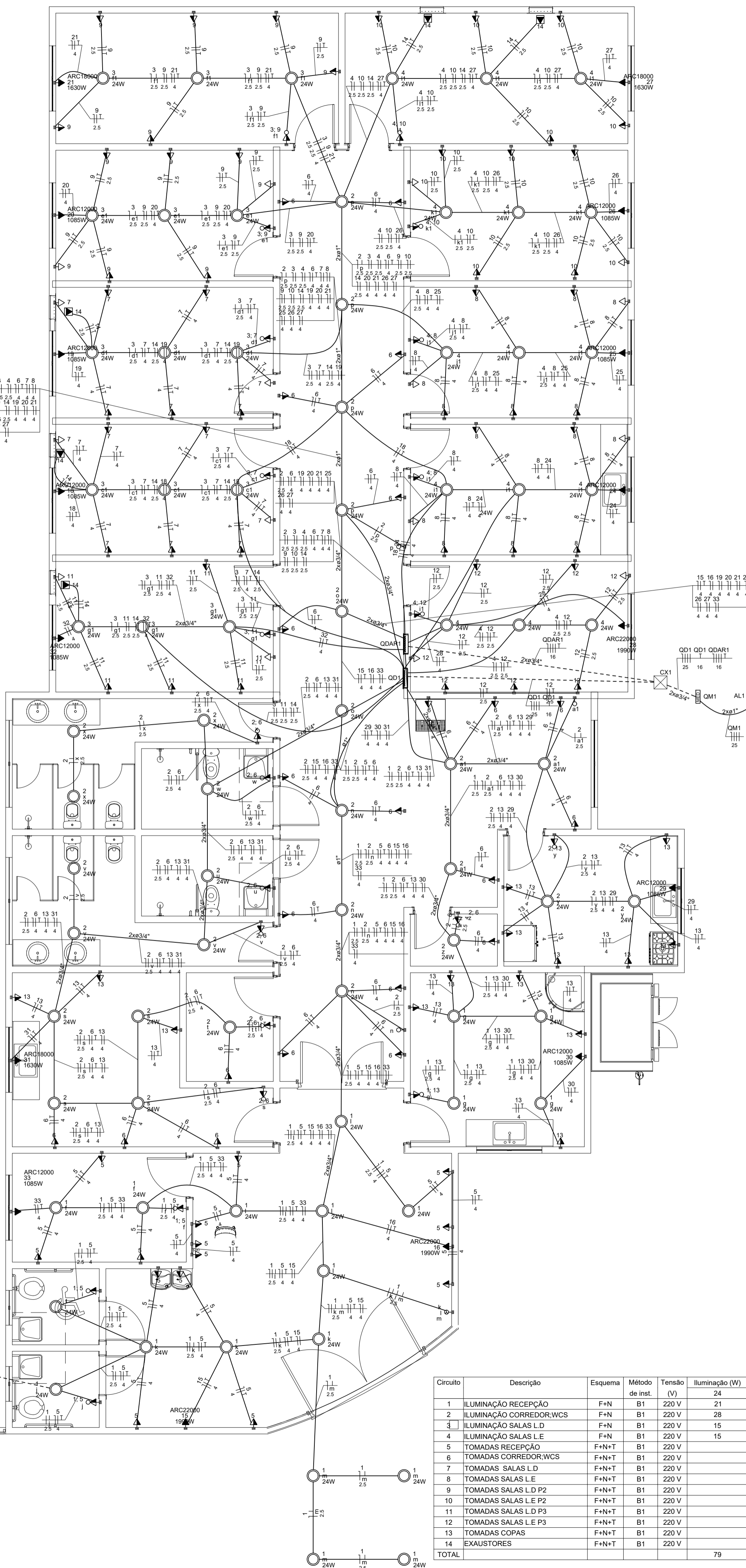
escala:
1/100

arquivo:
08/08

prancha:
08



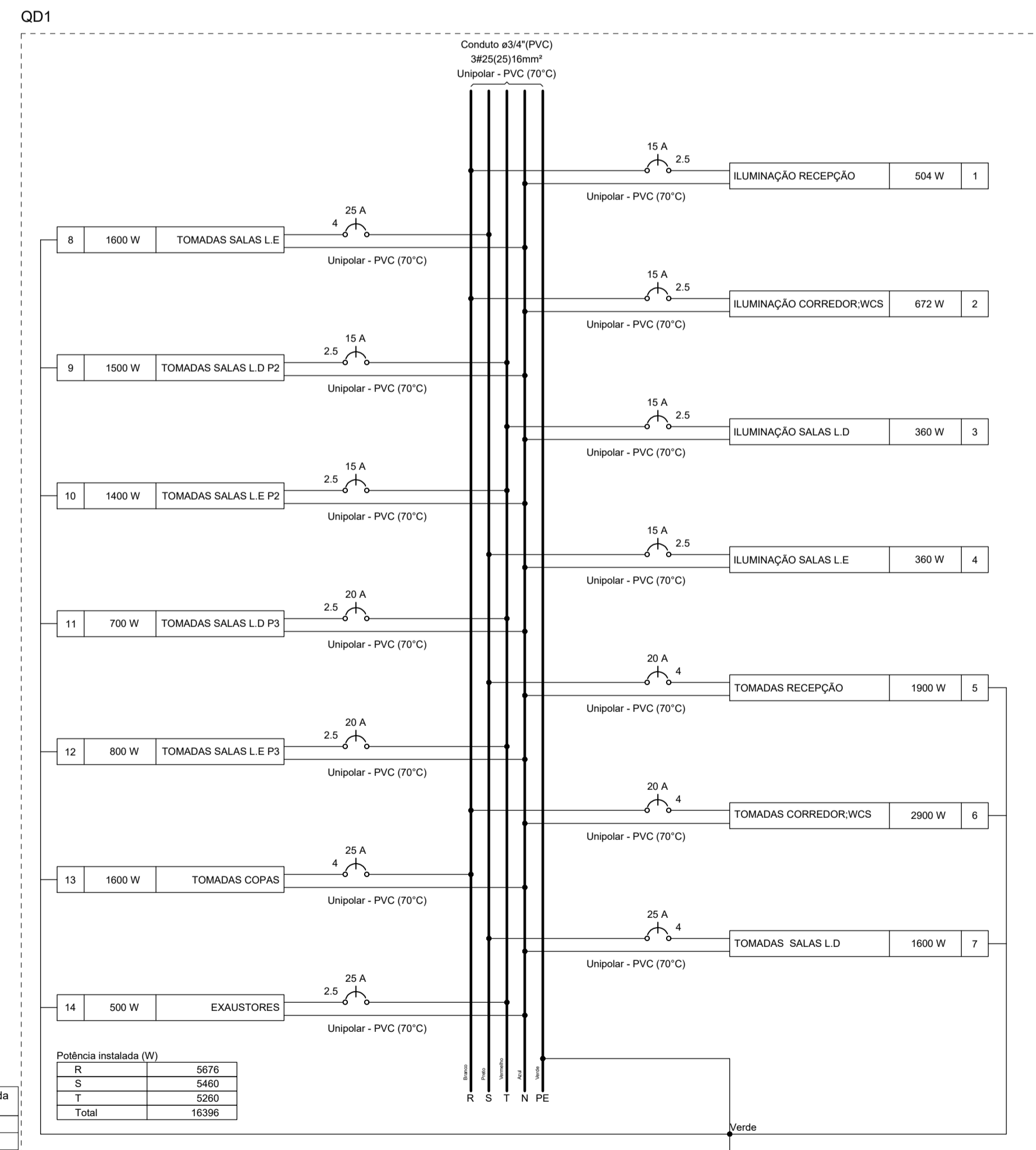
Lista de materiais - TERREO	
Bateria	
Accessórios p/ eletrodutos	
Bucha para eletroduto 1"	1 pc
Bucha zamak 2"	5 pc
Caixa PVC 4x2"	164 pc
Capote de aço 180° 2"	1 pc
Curva 90° PVC longa rosca 2"	1 pc
Cabo Unipolar (cabo)	
Isol PVC - 450/750V (ref. Praxico Ecoput BWF Flexível)	
16 mm² - Azul claro	9,69 m
16 mm² - Branco	9,69 m
16 mm² - Preto	9,69 m
16 mm² - Verde-amarelo	19,37 m
16 mm² - Vermelho	9,69 m
2,5 mm² - Amarelo	186,15 m
2,5 mm² - Azul claro	635,18 m
2,5 mm² - Branco	170,45 m
2,5 mm² - Preto	39,15 m
2,5 mm² - Verde-amarelo	184,85 m
2,5 mm² - Vermelho	344,12 m
25 mm² - Azul claro	13,73 m
25 mm² - Branco	13,73 m
25 mm² - Preto	13,73 m
25 mm² - Vermelho	13,73 m
4 mm² - Azul claro	823,93 m
4 mm² - Branco	379,61 m
4 mm² - Preto	340,45 m
4 mm² - Verde-amarelo	528,87 m
4 mm² - Vermelho	103,86 m
Caixa de passagem - embutir	
Avançada 300x300x30mm	1 pc
Tempo 300x300x30mm	1 pc
Dispositivo Elétrico - embutido	
Placa 2x4"	
Interruptor simples - 1 tecla	3 pc
Interruptor simples - 3 teclas	1 pc
Placa 0' Auro	16 pc
Placa p/ 1 função	120 pc
Placa p/ 2 funções	24 pc
S/ placa	
Interruptor 1 tecla simples e tomada hexagonal (NBR14136)	23 pc
Tomada hexagonal (NBR 14136) 2P+1 10A	1 pc
Tomada hexagonal (NBR 14136) 2P+1 10A	120 pc
Dispositivo de Proteção	
Disjuntor tripolar termomagnético - norma DIN (Curva C)	
83 A - 4,5 kA	1 pc
80 A - 10 kA	1 pc
Disjuntor Unipolar Termomagnético - norma DIN (Curva C)	
32 A - 3 kA	18 pc
32 A - 4,5 kA	1 pc
Disjuntor tripolar termomagnético (380 V/220 V) - DIN (Curva C)	
6 A - 4,5 kA	1 pc
Disjuntor unipolar termomagnético (220 V/127 V) - norma UL	
20 A - 5 kA	1 pc
25 A - 5 kA	1 pc
Disjuntor unipolar termomagnético (380 V/220 V) - norma UL	
15 A - 3 kA	6 pc
20 A - 3 kA	3 pc
25 A - 3 kA	3 pc
Eletroduto PVC flexível	
Eletroduto leve 1"	30,28 m
3/4"	838,58 m
Eletroduto PVC rígido	
Eletroduto, vare 3/4"	1 m
1"	1 m
Eletroduto metálico rígido leve	
2" x 2400mm	1 pc
Eletroduto de aço zincado	
2" x 2400mm	1 pc
Luminária e acessórios	
Luminária Led Embutir Ledcanon Inat 24W	79 pc
Material p/ entrada serviço	
Abraçadeira Tipo D ou canha 2"	1 pc
Alça pretomada Para cabo multiplexado	2 pc
Anel de proteção 1"	2 pc
2"	5 pc
Conector de aterramento Tipo U	1 pc
Haste de aterramento apogoteve 16 x 2400mm	1 pc
Quadro de medição - CEMAR	
Caixa de medição e proteção Médica potência	1 pc
Quadro distrib. chapa pintada - embutir	
Bar. Inf. disj. geral - DIN	1 pc
Cap. 32 disj. unip. - In bar. 100A	1 pc
Bar. Inf. disj. geral - UL	1 pc
Cap. 50 disj. unip. - In bar. 225 A	1 pc



Legenda - TERREO	
2	Tomadas médias a 1,20m do piso
3	Caixa de passagem 300x300x300 no piso
4	Entrada de serviço
5	Interruptor simples 1 tecla - 1,20m do piso
6	Interruptor simples 3 teclas - 1,20m do piso
7	Interruptor simples e Tomada hexagonal a 1,20m do piso
8	Luminária LED 24W
9	Quadro de distribuição
10	Quadro de medição
11	Tomada alta a 2,20m do piso
12	Tomada alta a 2,80m do piso
13	Tomada baixa a 0,30m do piso
14	Tomada média a 1,20m do piso

Quadro de Demanda (OD1) - TERREO					
Tipo de carga	Prevalência instalada (KVA)	Fator de demanda (%)	Demanda (KVA)	Pot. - R (W)	Pot. - T (W)
Uso Especifico	18,22	100,00	18,22		
TOTAL	18,22	100,00	18,22		

Quadro de Cargas (QD1) - TERREO																						
Circuito	Descrição	Esquema	Método de inst.	Tensão (V)	Iluminação (W)	Tomadas (W)	Pot. total (VA)	Pot. total (W)	Fases	Pot. - R (W)	Pot. - S (W)	Pot. - T (W)	FCT	FCA (A)	In' (A)	Ip (A)	Seção (mm²)	Ic (kA)	Icc (A)	Disj (A)	dV parc (%)	dV total (%)
1	ILUMINAÇÃO RECEPÇÃO	F+N	B1	220 V	21	100	560	504	R	504			1,00	0,65	3,2	2,5	2,5	24,0	3	15	0,28	1,07
2	ILUMINAÇÃO CORREDOR/WCS	F+N	B1	220 V	28		747	672	R	672			1,00	0,65	2,4	3,4	2,5	24,0	3	15	0,17	0,96
3	ILUMINAÇÃO SALAS L.D	F+N	B1	220 V	15		400	360	S	360		360	1,00	0,65	1,7	1,8	2,5	24,0	3	15	0,12	0,91
4	ILUMINAÇÃO SALAS L.E	F+N	B1	220 V	15		400	360	S	360		360	1,00	0,65	1,7	1,8	2,5	24,0	3	15	0,12	0,91
5	TOMADAS RECEPÇÃO	F+N+T	B1	220 V		19	2111	1900	S	1900			1,00	0,65	14,8	9,6	4	32,0	3	20	0,66	1,46
6	TOMADAS CORREDOR/WCS	F+N+T	B1	220 V		29	3222	2900	R	2900			1,00	0,65	7,8	14,6	4	32,0	3	20	0,33	1,12
7	TOMADAS SALAS L.D	F+N+T	B1	220 V		16	1778	1600	S	1600		1600	1,00	0,65	6,2	8,1	4	32,0	3	25	0,18	0,98
8	TOMADAS SALAS L.E	F+N+T	B1	220 V		16	1778	1600	S	1600		1600	1,00	0,65	6,2	8,1	4	32,0	3	25	0,18	0,97
9	TOMADAS SALAS L.D P2	F+N+T	B1	220 V		15	1667	1500	T		1500		1,00	0,65	11,7	7,6	2,5	24,0	3	15	0,80	1,59
10	TOMADAS SALAS L.E P2	F+N+T	B1	220 V		14	1556	1400	T		1400		1,00	0,65	10,9	7,1	2,5	24,0	3	15	0,75	1,54
11	TOMADAS SALAS L.D P3	F+N+T	B1	220 V		7	778	700	T		700		1,00	1,00	3,5	3,5	2,5	24,0	3	20	0,22	1,02
12	TOMADAS SALAS L.E P3	F+N+T	B1	220 V		8	889	800	T		800		1,00	1,00	4,0	4,0	2,5	24,0	3	20	0,22	1,02
13	TOMADAS COPAS	F+N+T	B1	220 V		16	1778	1600	R	1600			1,00	1,00	6,6	8,1	4	32,0	3	25	0,38	1,15
14	EXAUSTORES	F+N+T	B1	220 V		5	556	500	T		500		1,00	0,65	2,3	2,5	2,5	24,0	5	25	0,16	0,95
TOTAL					79	145	18218	16396	R+S+T	5676	5480	5260										



Potência instalada (W)	
R	5676
S	5480
T	5260
Total	16396

OFICINA ORTOPÉDICA/CER IV

proprietário:
PREFEITURA MUNICIPAL DE BALSAS

prancha:
PROJETO ELÉTRICO

responsável técnico:
EXPEDITO LEITE BAPTISTA NETO

CAU:
00A2183897

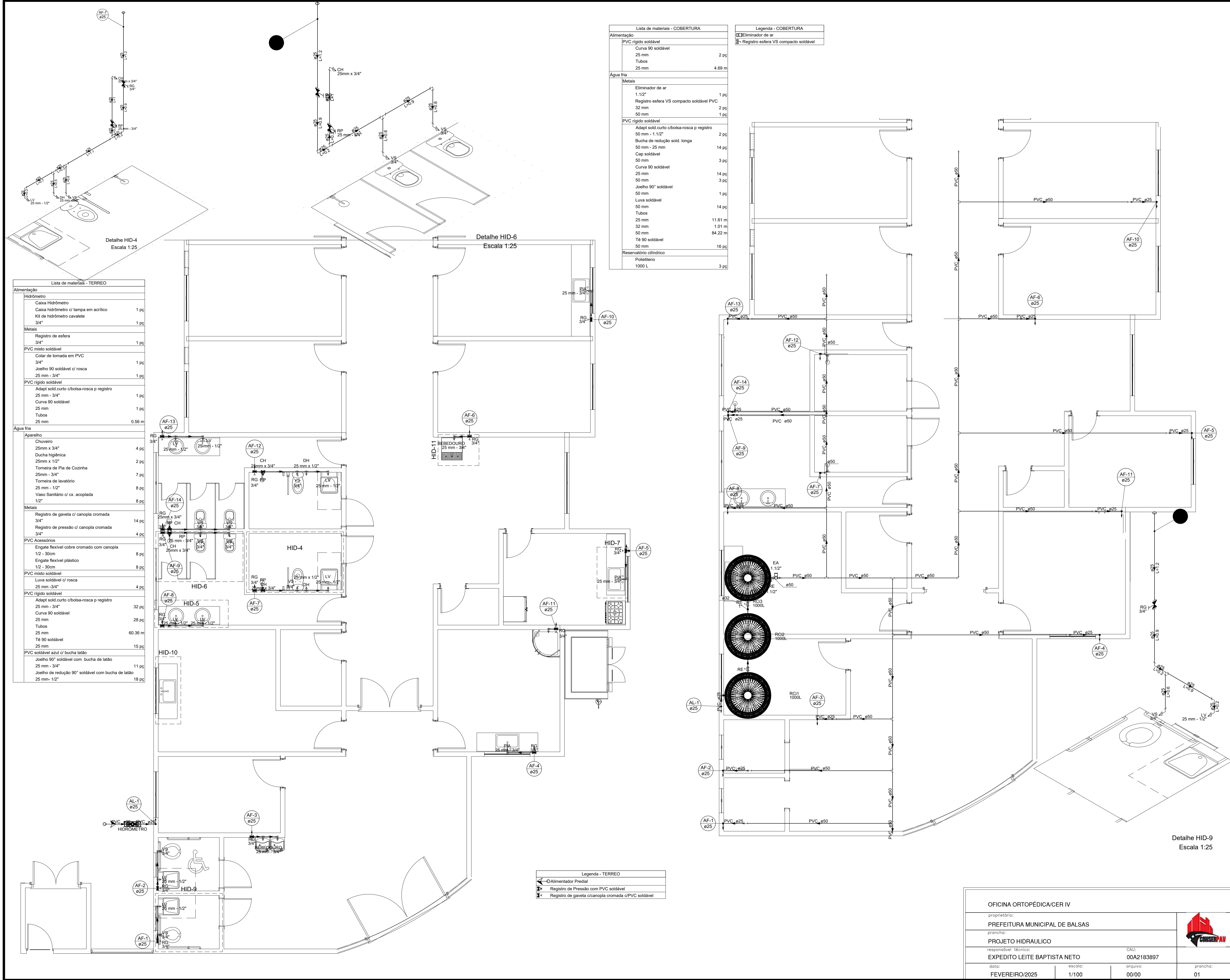
data:
FEVEREIRO/2025

escala:
1/100

arquivo:
00/00

prancha:
01





Lista de materiais - COBERTURA	
Alimentação	
PVC rígido soldável	
Curva 90 soldável	2 pz
25 mm	
Tubos	4.69 m
25 mm	
Água fria	
Metais	
Eliminador de ar	1 pz
1.1/2"	
Registro esfera VS compacto soldável PVC	2 pz
32 mm	
50 mm	1 pz
PVC rígido soldável	
Adapt sold curto c/bola-rosca p registro	2 pz
50 mm - 1.1/2"	
Bucha de redução sold. longa	14 pz
50 mm - 25 mm	
Caip soldável	3 pz
50 mm	
Curva 90 soldável	14 pz
25 mm	
50 mm	3 pz
Joelho 90° soldável	1 pz
50 mm	
Linha soldável	14 pz
50 mm	
Tubos	11.61 m
25 mm	
32 mm	1.01 m
50 mm	84.22 m
Tê 90 soldável	16 pz
50 mm	
Reservatório cilíndrico	
Poletileno	
1000 L	3 pz

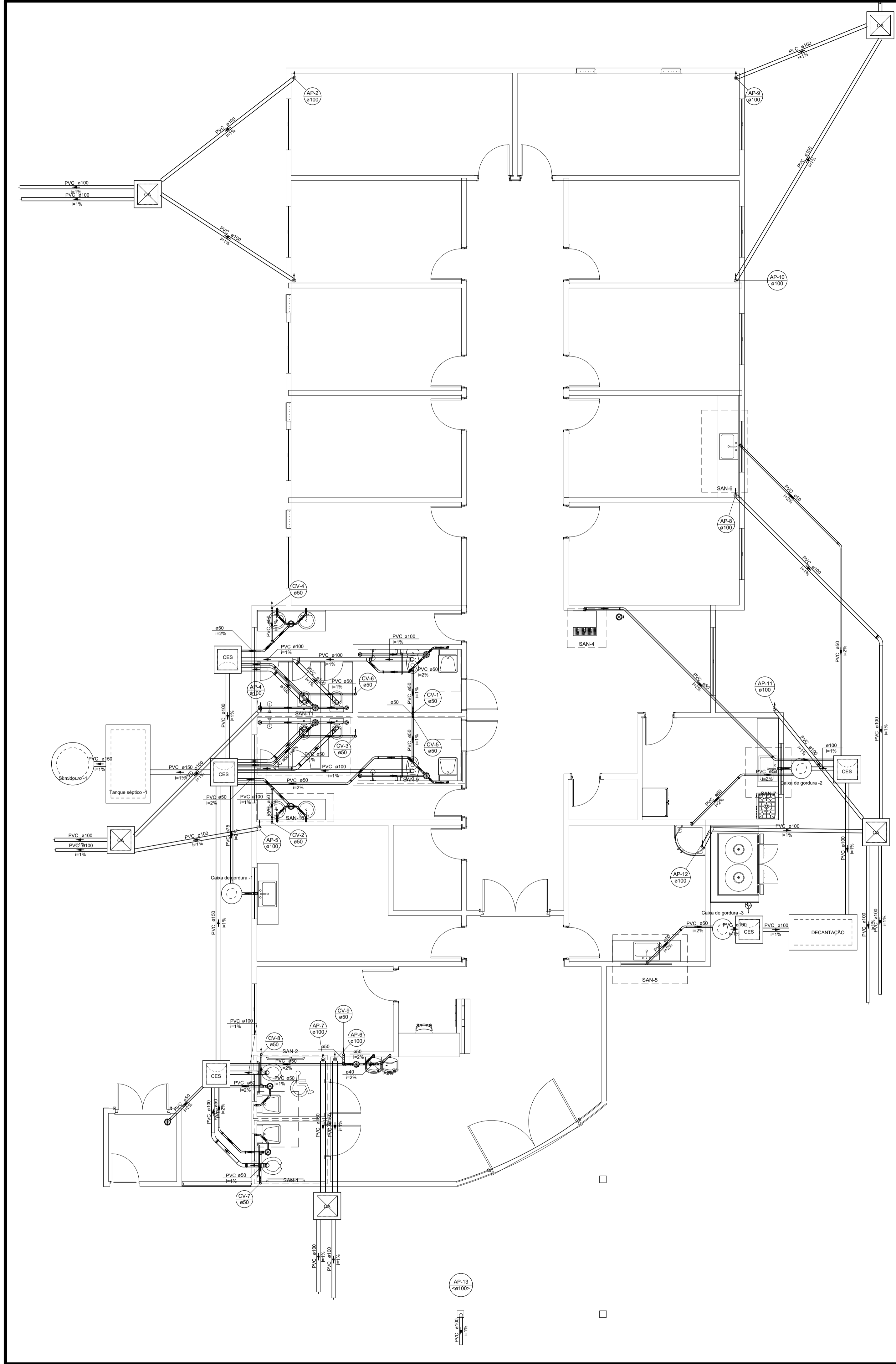
Legenda - COBERTURA	
○	Eliminador de ar
⊗	Registro esfera VS compacto soldável

Lista de materiais - TERREO	
Alimentação	
Hidrômetro	
Caixa hidrômetro c/ tampa em acrílico	1 pz
Kit de hidrômetro cavalete	3/4"
3/4"	1 pz
Metais	
Registro de esfera	1 pz
3/4"	
PVC misto soldável	
Colar de tomada em PVC	1 pz
3/4"	
Joelho 90 soldável c/ rosca	1 pz
25 mm - 3/4"	
PVC rígido soldável	
Adapt sold curto c/bola-rosca p registro	1 pz
25 mm - 3/4"	
Curva 90 soldável	1 pz
25 mm	
Tubos	0.56 m
25 mm	
Água fria	
Aparelho	
Chuveiro	4 pz
25mm x 3/4"	
Ducha higiênica	2 pz
25mm x 1/2"	
Torneira de Pia de Cozinha	7 pz
25mm - 3/4"	
Torneira de lavatório	8 pz
25 mm - 1/2"	
Vaso Sanitário c/ cx. acoplada	
1/2"	
Metais	
Registro de gaveta c/ canopla cromada	14 pz
3/4"	
Registro de pressão c/ canopla cromada	4 pz
3/4"	
PVC Acessórios	
Engate flexível cobre cromado com canopla	8 pz
1/2 - 30cm	
Engate flexível plástico	8 pz
1/2 - 30cm	
PVC misto soldável	
Luva soldável c/ rosca	4 pz
25 mm - 3/4"	
PVC rígido soldável	
Adapt sold curto c/bola-rosca p registro	32 pz
25 mm - 3/4"	
Curva 90 soldável	28 pz
25 mm	
Tubos	60.36 m
25 mm	
Tê 90 soldável	15 pz
25 mm	
PVC soldável azul c/ bucha latão	
Joelho 90° soldável com bucha de latão	11 pz
25 mm - 3/4"	
Joelho de redução 90° soldável com bucha de latão	18 pz
25 mm - 1/2"	

Legenda - TERREO	
○	Alimentador Predial
⊗	Registro de Pressão com PVC soldável
⊕	Registro de gaveta c/canopla cromada c/PVC soldável

OFICINA ORTOPÉDICA/CER IV			
proprietário:			
PREFEITURA MUNICIPAL DE BALSAS			
prancha:			
PROJETO HIDRAULICO			
responsável técnico:		CAU:	
EXPEDITO LEITE BAPTISTA NETO		00A2183897	
data:	escala:	arquivo:	prancha:
FEVEREIRO/2025	1/100	00/00	01

Detalhe HID-9
Escala 1:25



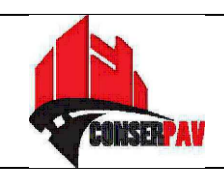
Legenda - TERREO

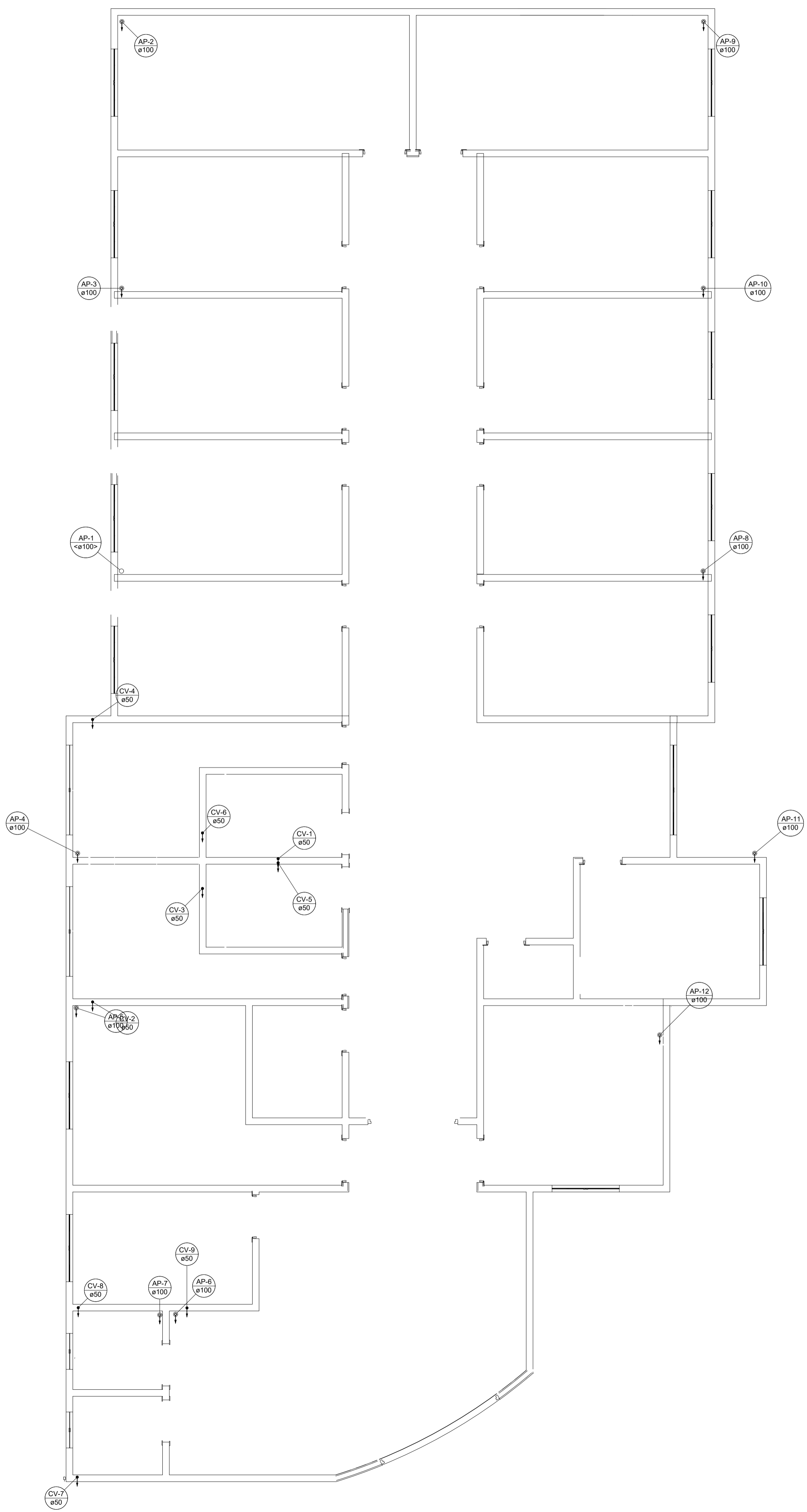
	Caixa Sifonada
	Caixa de areia pluvial simples
	Caixas Inspeção Esgoto Sifonada
	Chuveiro Residencial
	Curva 45 Longa para Esgoto Sanitário
	Curva 45 Longa para Esgoto Sanitário-sobe
	Joelho 45
	Junção simples
	Lavatório Residencial com sifão
	Pia de Cozinha Residencial com Sifão 50mm
	Ramais de Ventilação
	Vaso Sanitário c/ curva 90°

Lista de materiais - TERREO

Esgoto	
Caixas de Passagem	
Caixa de Inspeção de esgoto sifonada	
CES- 60x60 cm	5 pç
PVC Acessórias	
Caixa sifonada	
150x150x50	11 pç
Ralo sifonado alt. reg. saída 40	
100 mm - 40 mm	6 pç
Sifão de copo p/ pia e lavatório	
1" - 1.1/2"	8 pç
1" - 2"	8 pç
Válvula p/ lavatório e tanque	
1"	8 pç
Válvula p/ pia	
1"	8 pç
PVC Esgoto	
Anel de borracha	
100mm - 4"	16 pç
50mm - 2"	53 pç
Curva 45 longa	
100 mm	5 pç
50 mm	14 pç
Curva 45 longa Amanco	
40 mm	15 pç
Curva 90 curta	
100 mm	8 pç
40 mm	14 pç
Joelho 45	
50 mm	2 pç
Joelho 90	
100 mm	3 pç
50 mm	19 pç
Joelho 90 c/anel p/ esgoto secundário	
40 mm - 1.1/2"	8 pç
Junção simples	
100 mm - 50 mm	1 pç
100 mm - 100 mm	1 pç
40 mm x 40 mm	1 pç
Luzes simples	
100 mm	3 pç
50 mm	3 pç
Tubo rígido c/ ponta lisa	
100 mm - 4"	33.35 m
150 mm - 6"	10.16 m
40 mm	16.95 m
50 mm - 2"	52.52 m
75 mm - 3"	2.86 m
Tê sanitário	
50 mm - 50 mm	3 pç
Vedação p/ saída de vaso sanitário	
100 mm	8 pç
Unidades de tratamento	
Faixa	
Ferro	3 pç
Argamassa	0.5 m³
Brita	
n°3	1.21 m³
n°4	1.03 m³
Concreto	0.28 m³
Tijolo	
Furado	252 pç
Pluvial	
Caixas de Passagem	
Caixa de areia pluvial sem grelha	
CA- 60x60cm	5 pç
PVC Esgoto	
Anel de borracha	
100mm - 4"	1 pç
Curva 45 longa	
100 mm	1 pç
Tubo rígido c/ ponta lisa	
100 mm - 4"	78.62 m
150 mm - 6"	7.79 m
Ventilação	
PVC Esgoto	
Anel de borracha	
50mm - 2"	26 pç
Curva 45 longa	
50 mm	8 pç
Joelho 90	
50 mm	6 pç
Tubo rígido c/ ponta lisa	
50 mm - 2"	9.2 m
Tê sanitário	
50 mm - 50 mm	6 pç

OFICINA ORTOPÉDICA/CER IV			
proprietário:			
PREFEITURA MUNICIPAL DE BALSAS			
prancha:			
PROJETO SANITÁRIO			
responsável técnico:		CAU:	
EXPEDITO LEITE BAPTISTA NETO		00A2183897	
data:	escala:	arquivo:	prancha:
FEVEREIRO/2025	1/100	01/02	01

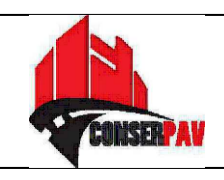




Lista de materiais - COBERTURA

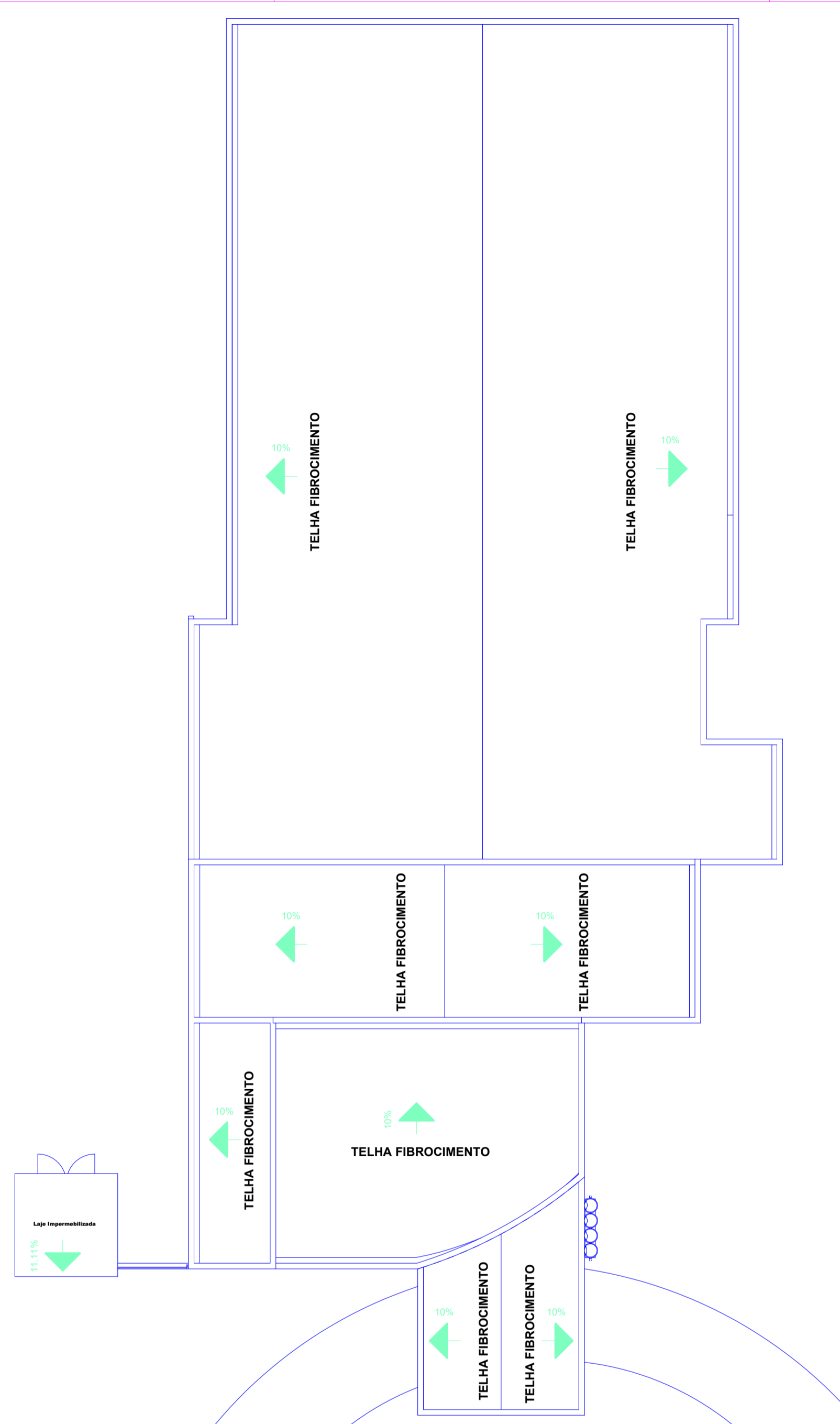
Pluvial		
PVC Esgoto	Tubo rígido c/ ponta lisa	
	100 mm - 4"	33.06 m
Ventilação		
PVC Esgoto	Tubo rígido c/ ponta lisa	
	50 mm - 2"	25.5 m

Legenda - COBERTURA

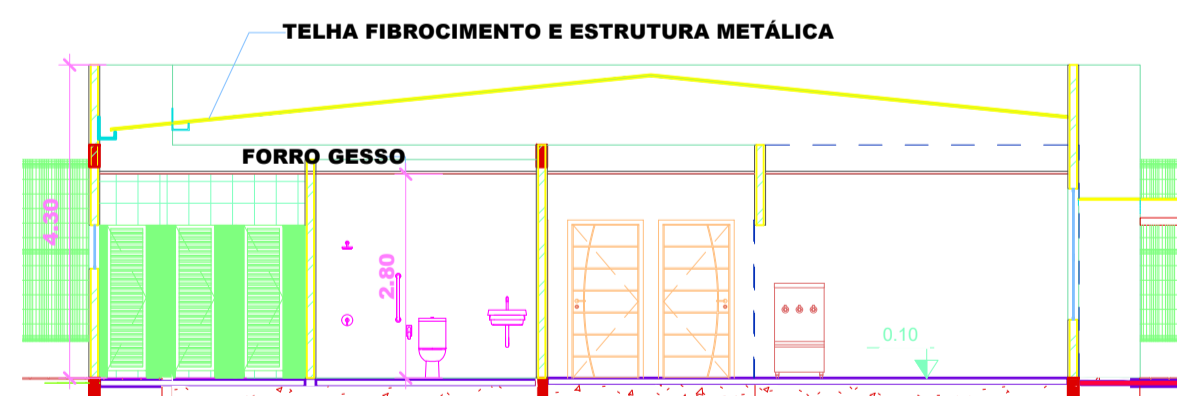
OFICINA ORTOPÉDICA/CER IV			
proprietário: PREFEITURA MUNICIPAL DE BALSAS			
prancha: PROJETO SANITÁRIO			
responsável técnico: EXPEDITO LEITE BAPTISTA NETO		CAU: 00A2183897	
data: FEVEREIRO/2025	escala: 1/100	arquivo: 02/02	



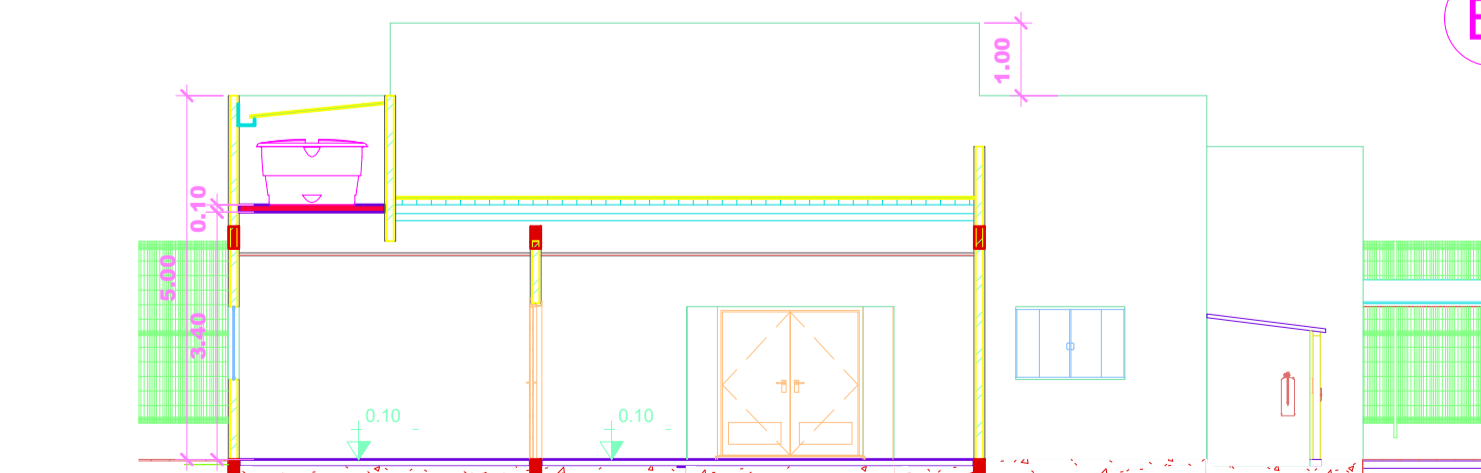
1 Planta Baixa Ofina Ortopédica
1 : 100



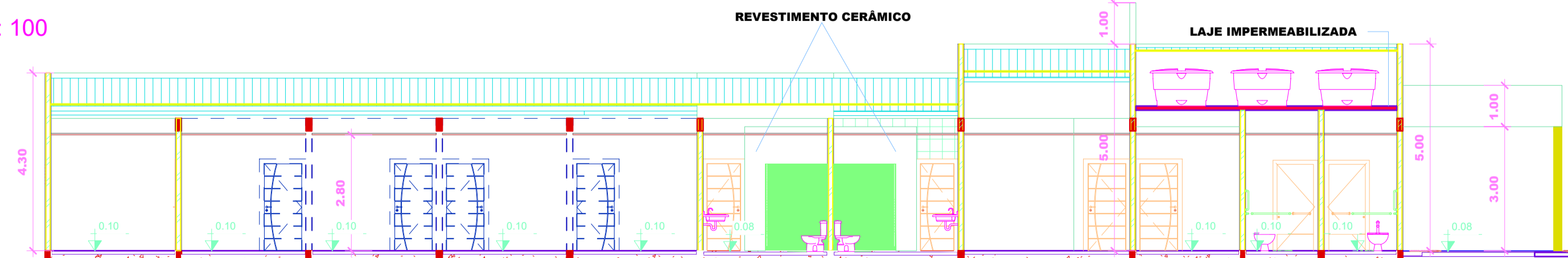
2 Cobertura Oficina Ortopédica
1 : 100



B CORTE BB
1 : 100



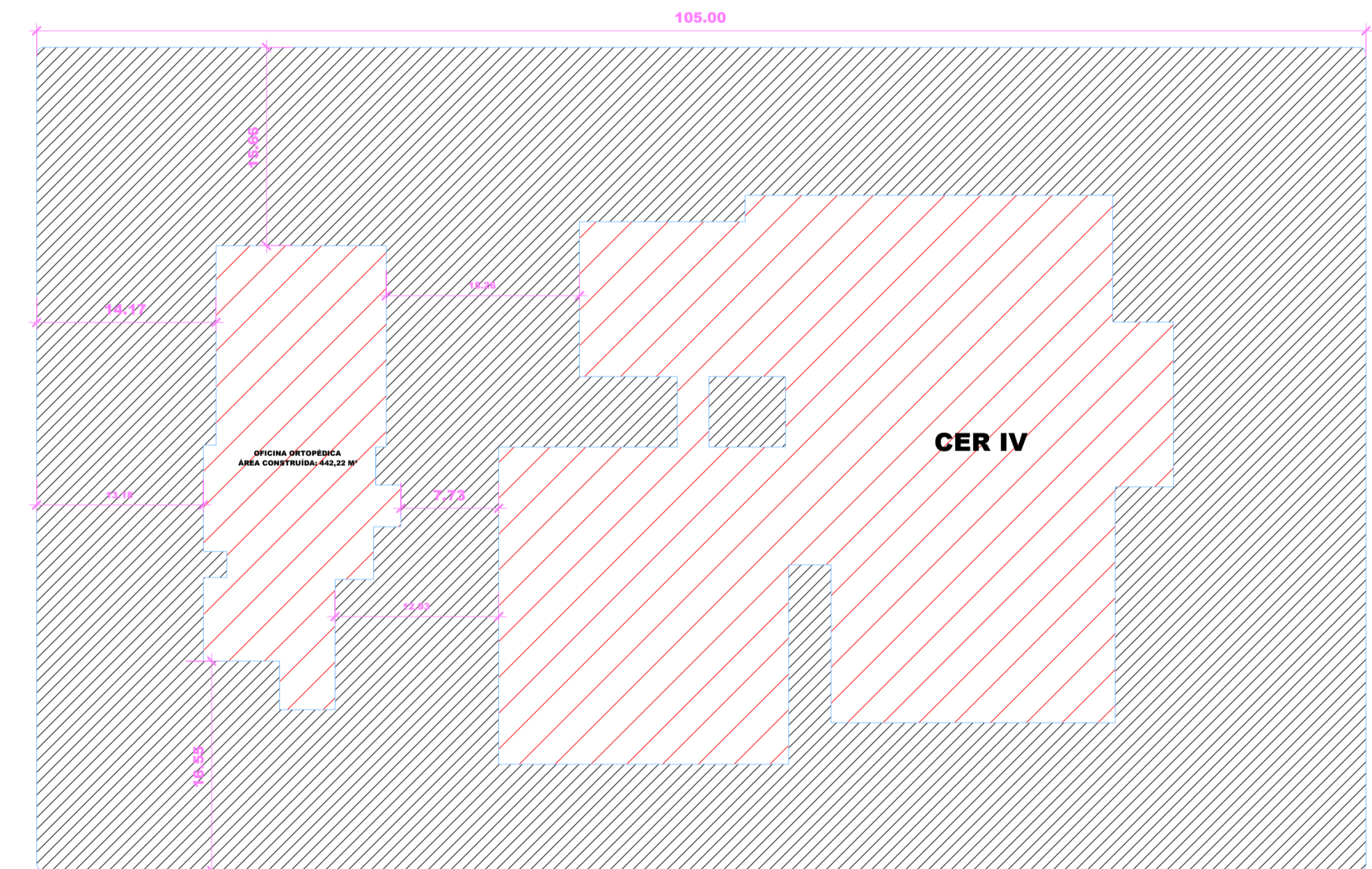
A CORTE AA
1 : 100



C CORTE CC
1 : 100



3 Situação
1 : 1800



4 Localização Oficina Ortopédica
1 : 400

OFICINA ORTOPÉDICA / CER IV

PROPRIETÁRIO:

PREFEITURA MUNICIPAL DE BALSAS

PRANCHA:

ARQUITETÔNICO

RESP. TÉCNICO:
EXPEDITO LEITE BAPTISTA NETO

CAU:
00A2183897

DATA:
01/2025

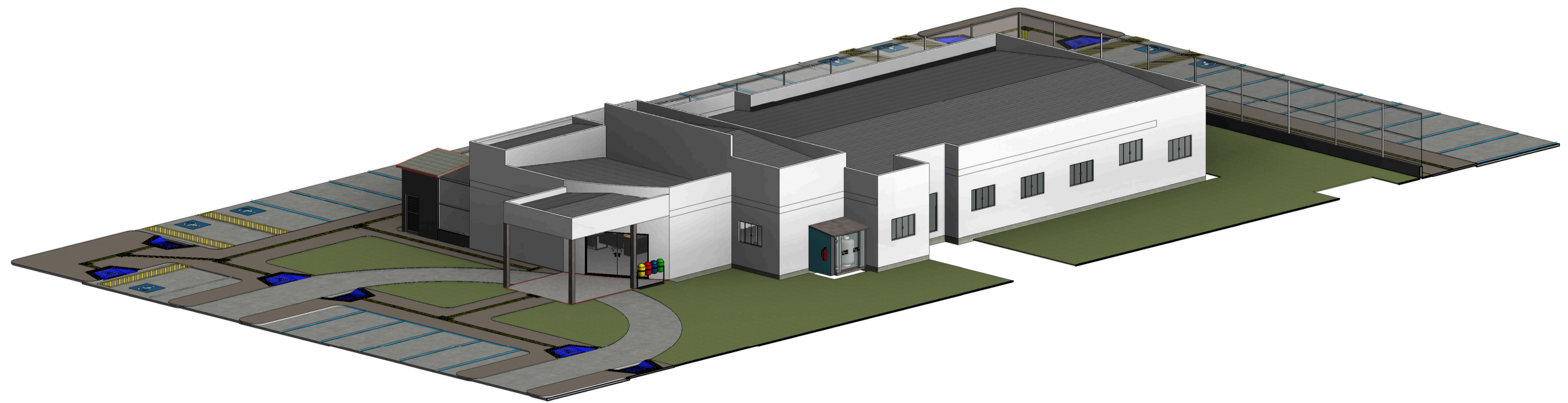
ESCALA:
Como indicado

REVISÃO:

FOLHA:
03/06



2 Layout Oficina Ortopédica
1 : 150



1 3D Oficina Ortopédica

Quadro de Janelas					
Código	Dimensões (m)			Descrição	Quantidade
	Largura	Altura	Alt. Peitoril		
J8	0.80	0.50	1.50	VIDRO TEMPERADO	2
J61	2.00	0.60	1.50	VIDRO TEMPERADO	2
J63	1.50	1.00	1.10	VIDRO TEMPERADO	13
J63	1.50	1.00	1.50	VIDRO TEMPERADO	1
J68	2.00	1.80	0.30	VIDRO TEMPERADO	1

Quadro de Portas				
Código	Dimensões (m)		Descrição	Quantidade
	Largura	Altura		
Térreo / 1º Pavimento				
P43	0.90	2.10	Porta Semioca de Madeira	14
P47	0.80	2.10	Porta Semioca de Madeira	4
P118	2.00	2.10	Porta Abrir 2 Folhas	1
P119	1.60	2.10	Porta Abrir 2 Folhas	1
P121	3.00	2.10	Porta Abrir 2 Folhas	1
P122	0.88	1.80	Porta De Abrir 1 Folha	1
P124	0.90	2.10	Porta de madeira para banheiro de pessoas com necessidades especiais	4

OFICINA ORTOPÉDICA / CER IV

PROPRIETÁRIO:

PREFEITURA MUNICIPAL DE BALSAS

PRANCHA:

ARQUITETÔNICO

RESP. TÉCNICO:

EXPEDITO LEITE BAPTISTA NETO

CAU:

Verificador

DATA:
01/2025

ESCALA:
1 : 150

REVISÃO:

FOLHA:
04/06





Anotação de Responsabilidade Técnica - ART
Lei nº 6.496, de 7 de dezembro de 1977

CREA-MA

ART OBRA / SERVIÇO
Nº MA20250890161

Conselho Regional de Engenharia e Agronomia do Estado do Maranhão

INICIAL

1. Responsável Técnico

JOSE CASSIO ALVES LIMA

Título profissional: **ENGENHEIRO CIVIL, ENGENHEIRO DE SEGURANCA DO TRABALHO, ESP. EM ENGENHARIA DE TRÁFEGO**

RNP: **1116976536**

Registro: **1116976536MA**

2. Dados do Contrato

Contratante: **PREFEITURA MUNICIPAL DE BALSAS**

CPF/CNPJ: **06.441.430/0001-25**

RUA PROFESSOR JOCA RÊGO

Nº: **121**

Complemento: **EM FRENTE A PRAÇA JOCA RÊGO**

Bairro: **CENTRO**

Cidade: **BALSAS**

UF: **MA**

CEP: **65800000**

Contrato: **Não especificado**

Celebrado em:

Valor: **R\$ 1.236.301,98**

Tipo de contratante: **Pessoa Jurídica de Direito Público**

Ação Institucional: **Outros**

3. Dados da Obra/Serviço

RUA RUA VEREADOR CLAUDIO PIRES

Nº: **S/N**

Complemento:

Bairro: **COHAB I**

Cidade: **BALSAS**

UF: **MA**

CEP: **65800000**

Data de Início: **12/03/2025**

Previsão de término: **31/12/2025**

Coordenadas Geográficas: **-7.539174, -46.046408**

Finalidade: **Saúde**

Código: **Não Especificado**

Proprietário: **PREFEITURA MUNICIPAL DE BALSAS**

CPF/CNPJ: **06.441.430/0001-25**

4. Atividade Técnica

	Quantidade	Unidade
14 - Elaboração		
81 - Projeto Arquitetônico > CONSTRUÇÃO CIVIL > EDIFICAÇÕES > DE EDIFICAÇÃO > #1.1.1.1 - DE ALVENARIA	375,00	m²
81 - Projeto Arquitetônico > ESTRUTURAS > ESTRUTURAS METÁLICAS > DE ESTRUTURA METÁLICA > #2.2.1.1 - PARA EDIFICAÇÃO	375,00	m²
81 - Projeto Arquitetônico > ESTRUTURAS > ESTRUTURAS DE CONCRETO E ARGAMASSA ARMADA > #2.1.1 - DE ESTRUTURA DE CONCRETO ARMADO	375,00	m²
81 - Projeto Arquitetônico > ELETROTÉCNICA > INSTALAÇÕES ELÉTRICAS > DE INSTALAÇÕES ELÉTRICAS EM BAIXA TENSÃO > #11.10.1.3 - PARA FINS RESIDENCIAIS E COMERCIAIS	375,00	m²
81 - Projeto Arquitetônico > CONSTRUÇÃO CIVIL > INSTALAÇÕES HIDROSSANITÁRIAS > #1.4.4 - DE LIGAÇÃO INDIVIDUAL DE REDE DE ÁGUA	375,00	m²
81 - Projeto Arquitetônico > CONSTRUÇÃO CIVIL > INSTALAÇÕES HIDROSSANITÁRIAS > #1.4.5 - DE LIGAÇÃO INDIVIDUAL DE REDE DE ESGOTO	375,00	m²
81 - Projeto Arquitetônico > CONSTRUÇÃO CIVIL > INSTALAÇÕES DE PREVENÇÃO E COMBATE A INCÊNDIO > #1.6.6 - DE PREVENÇÃO E COMBATE A INCÊNDIO E PÂNICO	375,00	m²
35 - Elaboração de orçamento > CONSTRUÇÃO CIVIL > EDIFICAÇÕES > DE EDIFICAÇÃO > #1.1.1.1 - DE ALVENARIA	375,00	m²
35 - Elaboração de orçamento > ESTRUTURAS > ESTRUTURAS METÁLICAS > DE ESTRUTURA METÁLICA > #2.2.1.1 - PARA EDIFICAÇÃO	375,00	m²
35 - Elaboração de orçamento > ESTRUTURAS > ESTRUTURAS DE CONCRETO E ARGAMASSA ARMADA > #2.1.1 - DE ESTRUTURA DE CONCRETO ARMADO	375,00	m²
35 - Elaboração de orçamento > ELETROTÉCNICA > INSTALAÇÕES ELÉTRICAS > DE INSTALAÇÕES ELÉTRICAS EM BAIXA TENSÃO > #11.10.1.3 - PARA FINS RESIDENCIAIS E COMERCIAIS	375,00	m²
35 - Elaboração de orçamento > CONSTRUÇÃO CIVIL > INSTALAÇÕES HIDROSSANITÁRIAS > #1.4.4 - DE LIGAÇÃO INDIVIDUAL DE REDE DE ÁGUA	375,00	m²
35 - Elaboração de orçamento > CONSTRUÇÃO CIVIL > INSTALAÇÕES HIDROSSANITÁRIAS > #1.4.5 - DE LIGAÇÃO INDIVIDUAL DE REDE DE ESGOTO	375,00	m²
35 - Elaboração de orçamento > CONSTRUÇÃO CIVIL > INSTALAÇÕES DE PREVENÇÃO E COMBATE A INCÊNDIO > #1.6.6 - DE PREVENÇÃO E COMBATE A INCÊNDIO E PÂNICO	375,00	m²
18 - Fiscalização	Quantidade	Unidade

A autenticidade desta ART pode ser verificada em: <https://crea-ma.sitac.com.br/publico/>, com a chave: 6D5aW
 Impresso em: 21/03/2025 às 15:05:04 por: , ip: 177.129.224.236





Anotação de Responsabilidade Técnica - ART
Lei nº 6.496, de 7 de dezembro de 1977

CREA-MA

ART OBRA / SERVIÇO
Nº MA20250890161

Conselho Regional de Engenharia e Agronomia do Estado do Maranhão

INICIAL

60 - Fiscalização de obra > CONSTRUÇÃO CIVIL > EDIFICAÇÕES > DE EDIFICAÇÃO > #1.1.1.1 - DE ALVENARIA	375,00	m²
60 - Fiscalização de obra > ESTRUTURAS > ESTRUTURAS METÁLICAS > DE ESTRUTURA METÁLICA > #2.2.1.1 - PARA EDIFICAÇÃO	375,00	m²
60 - Fiscalização de obra > ESTRUTURAS > ESTRUTURAS DE CONCRETO E ARGAMASSA ARMADA > #2.1.1 - DE ESTRUTURA DE CONCRETO ARMADO	375,00	m²
60 - Fiscalização de obra > ELETROTÉCNICA > INSTALAÇÕES ELÉTRICAS > DE INSTALAÇÕES ELÉTRICAS EM BAIXA TENSÃO > #11.10.1.3 - PARA FINS RESIDENCIAIS E COMERCIAIS	375,00	m²
60 - Fiscalização de obra > CONSTRUÇÃO CIVIL > INSTALAÇÕES HIDROSSANITÁRIAS > #1.4.4 - DE LIGAÇÃO INDIVIDUAL DE REDE DE ÁGUA	375,00	m²
60 - Fiscalização de obra > CONSTRUÇÃO CIVIL > INSTALAÇÕES HIDROSSANITÁRIAS > #1.4.5 - DE LIGAÇÃO INDIVIDUAL DE REDE DE ESGOTO	375,00	m²
60 - Fiscalização de obra > CONSTRUÇÃO CIVIL > INSTALAÇÕES DE PREVENÇÃO E COMBATE A INCÊNDIO > #1.6.6 - DE PREVENÇÃO E COMBATE A INCÊNDIO E PÂNICO	375,00	m²

Após a conclusão das atividades técnicas o profissional deve proceder a baixa desta ART

5. Observações

ART PROJETO, ORÇAMENTO E FISCALIZAÇÃO CONSTRUÇÃO DE OFICINA ORTOPÉDICA, NO MUNICÍPIO DE BALSAS/MA

6. Declarações

- Declaro que estou cumprindo as regras de acessibilidade previstas nas normas técnicas da ABNT, na legislação específica e no decreto n. 5296/2004 e 9451/2018.

7. Entidade de Classe

SEM INDICACAO DE ENTIDADE DE CLASSE

8. Assinaturas

Declaro serem verdadeiras as informações acima

_____, _____ de _____ de _____
 Local data



Documento assinado eletronicamente
 com credenciais de login e senha
JOSE CASSIO ALVES LIMA
 RNP: 1116976536
 Data: 21/03/2025 15:05:04

JOSE CASSIO ALVES LIMA - CPF: 053.565.543-62

PREFEITURA MUNICIPAL DE BALSAS - CNPJ: 06.441.430/0001-25

9. Informações

* A ART é válida somente quando quitada, mediante apresentação do comprovante do pagamento ou conferência no site do Crea.

10. Valor

Valor da ART: **R\$ 271,47** Registrada em: **13/03/2025** Valor pago: **R\$ 271,47** Nosso Número: **8306169995**

A autenticidade desta ART pode ser verificada em: <https://crea-ma.sitac.com.br/publico/>, com a chave: 6D5aW
 Impresso em: 21/03/2025 às 15:05:04 por: , ip: 177.129.224.236

